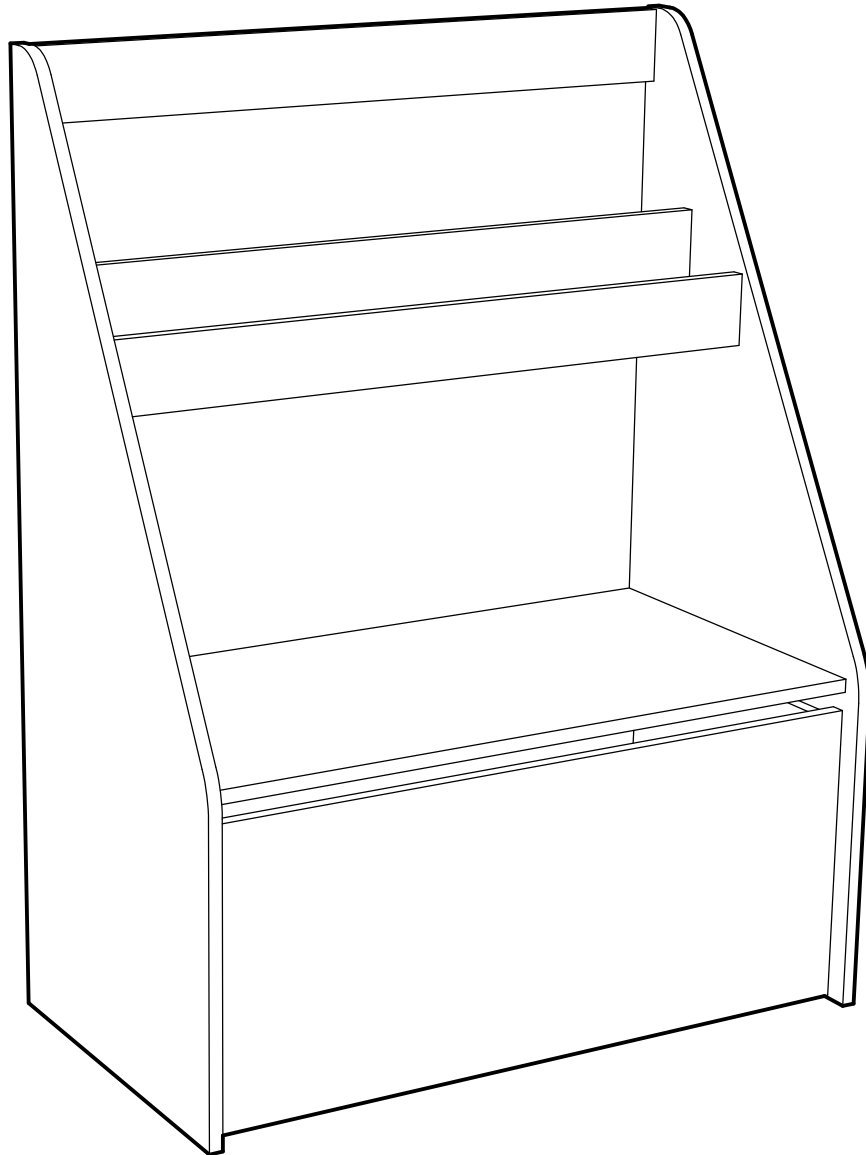

ESTANTE LIBRERO

KIDS



Encuentre su Manual de armado:

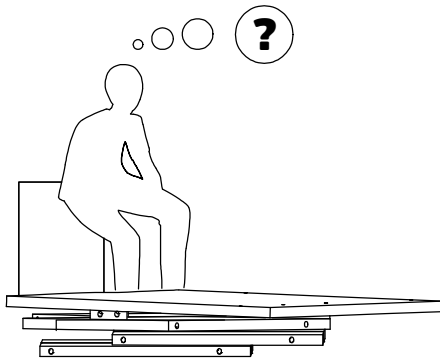
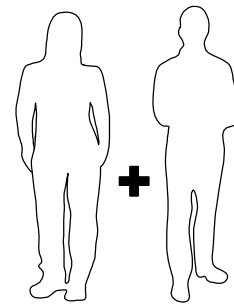
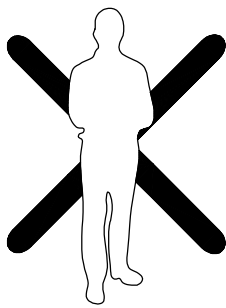
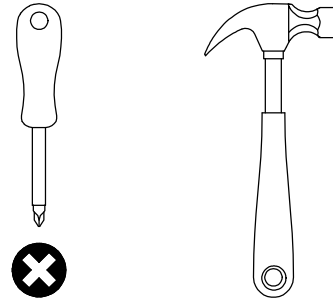
- 1- Ingrese a www.cic.cl
- 2- Busque el nombre del mueble.
- 3- Haga clic sobre el mueble seleccionado.
- 4- Digíjase a la opción "ARMALO TU MISMO".
- 5- Descargue el manual de armado.

o escanée el siguiente código QR.



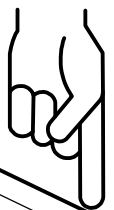
HERRAMIENTAS

A USAR · NO INCLUIDAS



SERVICIO AL CLIENTE
800 74 00 00

INDICA TAPACANTO



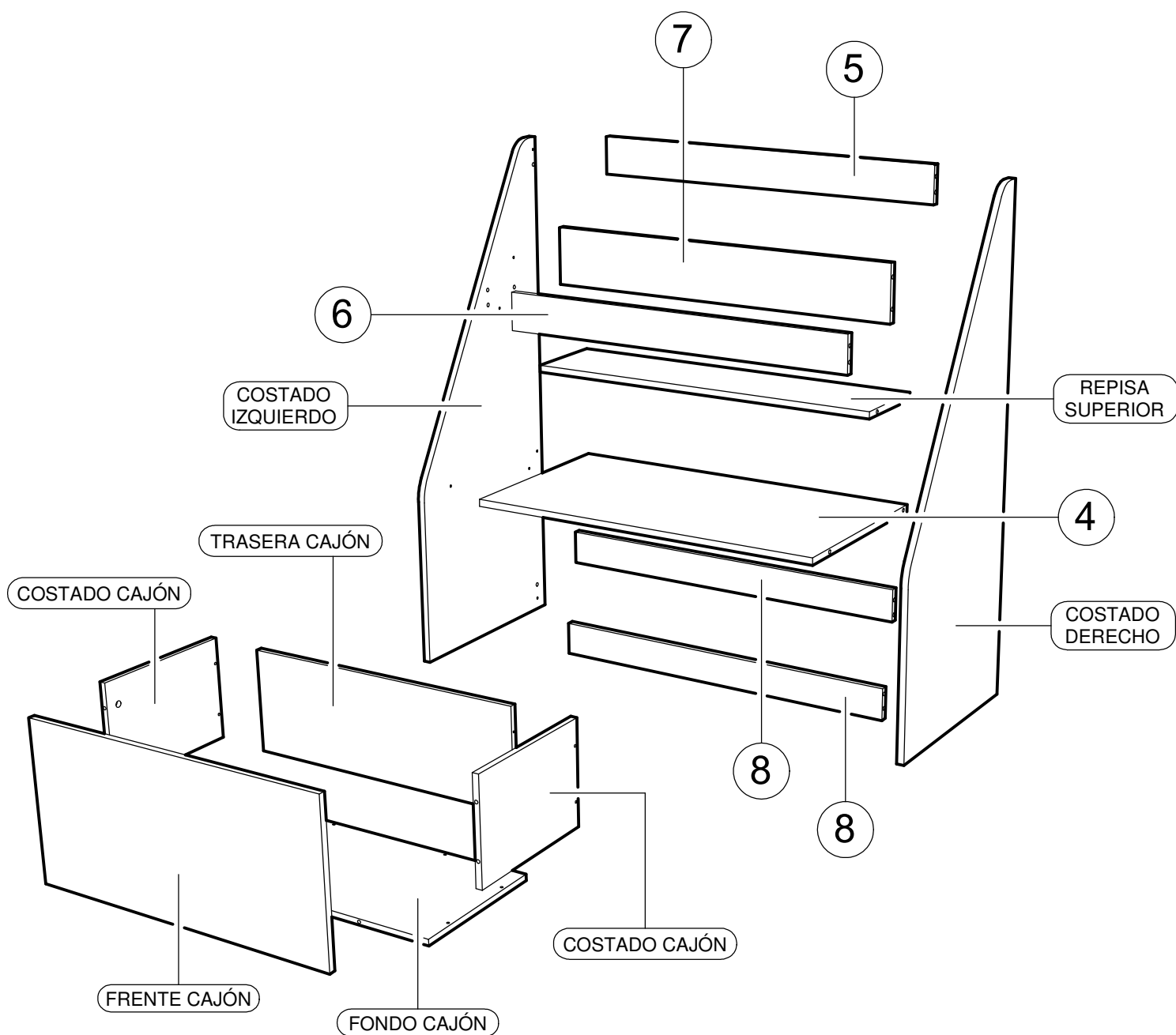
1.- Revise que todos los herrajes contenido(s) en la(s) bolsa(s), coincidan con el listado de herrajes indicado en las siguientes páginas.

2.- No elimine ningún número de las piezas. Una vez armado el mueble puede desprenderlos y/o borrarlos (los números impresos puede borrarlos con alcohol, alcohol gel o desinfectante de ambientes).

3.- Revise que todos los herrajes de la(s) bolsa(s) coincidan con el listado que aparece en este instructivo (tipo de herraje y cantidad).

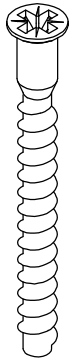
4.- No retire el número que va pegado en el exterior de la caja. Este número se denomina código de trazabilidad (ej.: 0871265) y tiene por objetivo hacer el seguimiento al mueble, en caso de que se presenten problemas en el armado.

PIEZAS Y COMPONENTES

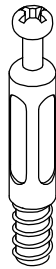


S/N	COSTADO DERECHO	x1	7	BARRA CENTRAL	x1
S/N	COSTADO IZQUIERDO	x1	8	BARRA INFERIOR	x2
S/N	REPISA SUPERIOR	x1	S/N	FRENTE CAJÓN	x1
4	REPISA INFERIOR	x1	S/N	COSTADO CAJÓN	x2
5	BARRA SUPERIOR	x1	S/N	TRASERA CAJÓN	x1
6	BARRA FRONTAL	x1	S/N	FONDO CAJÓN	x1

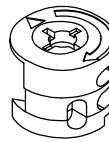
HERRAJES



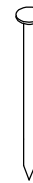
M x10



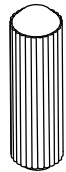
x22



x22



x30



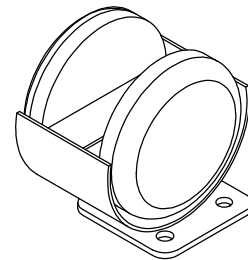
x12



x4



x16

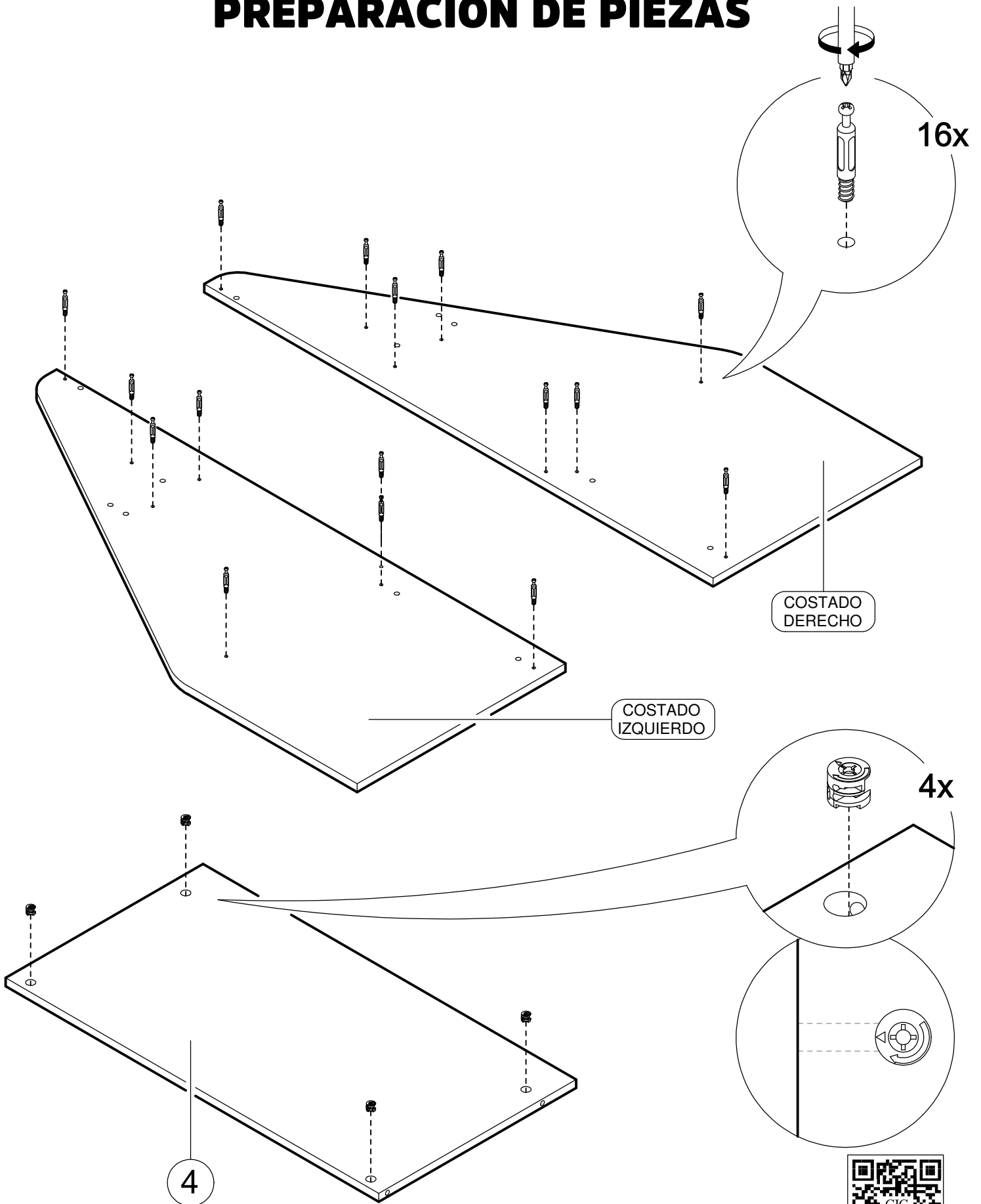


x4

LOS HERRAJES PARA FIJACIÓN A MURO ESTÁN EN LA PENÚLTIMA HOJA DE ESTE MANUAL.



PREPARACIÓN DE PIEZAS



PREPARACIÓN DE PIEZAS

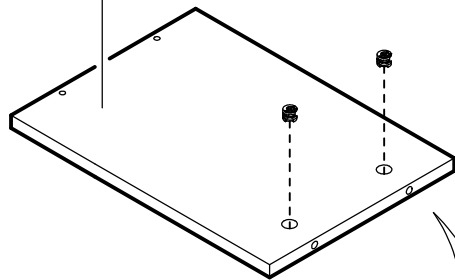
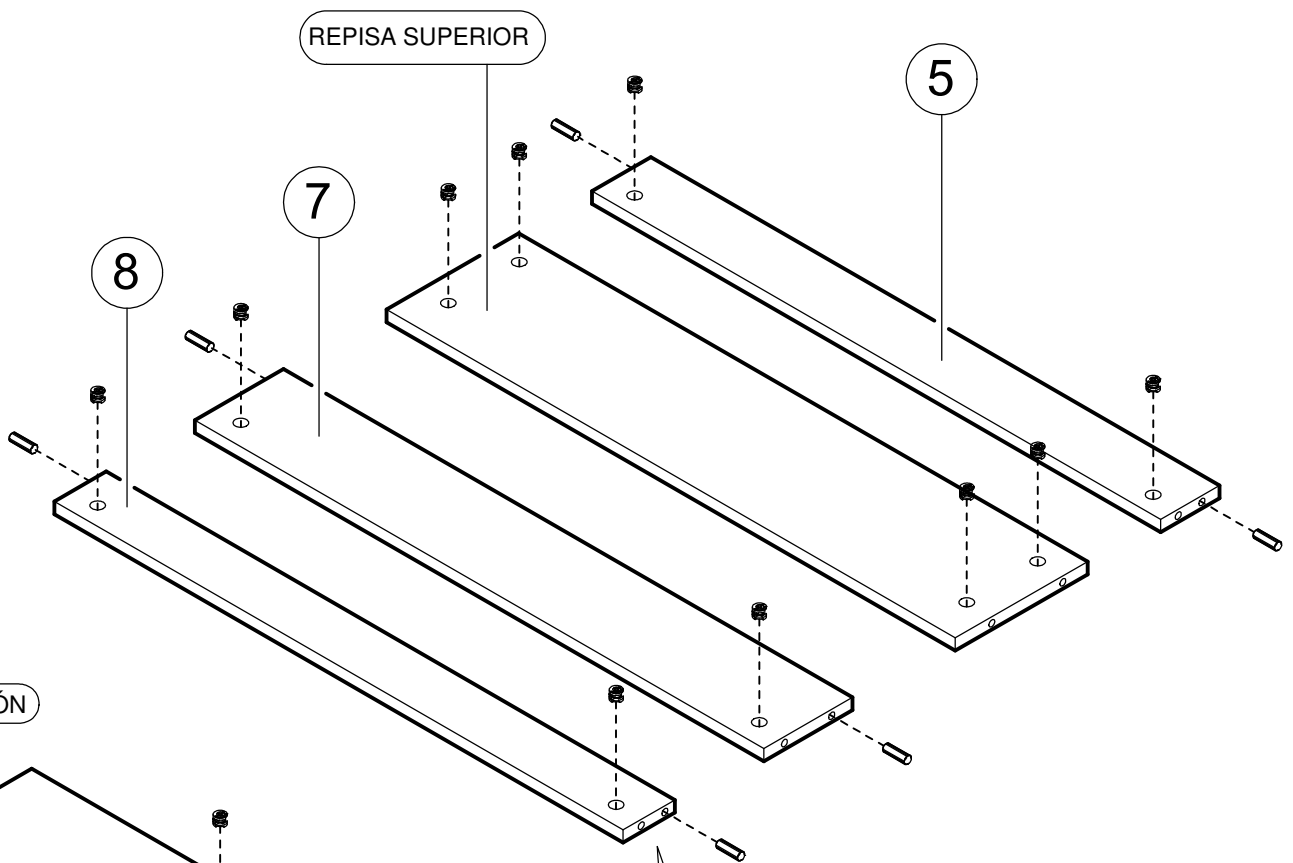
REPISA SUPERIOR

5

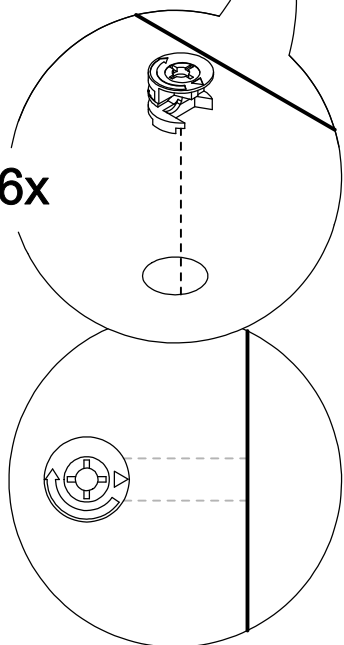
7

8

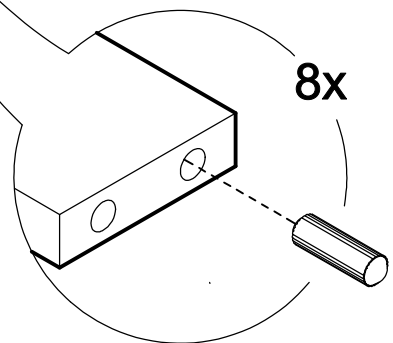
COSTADO CAJÓN



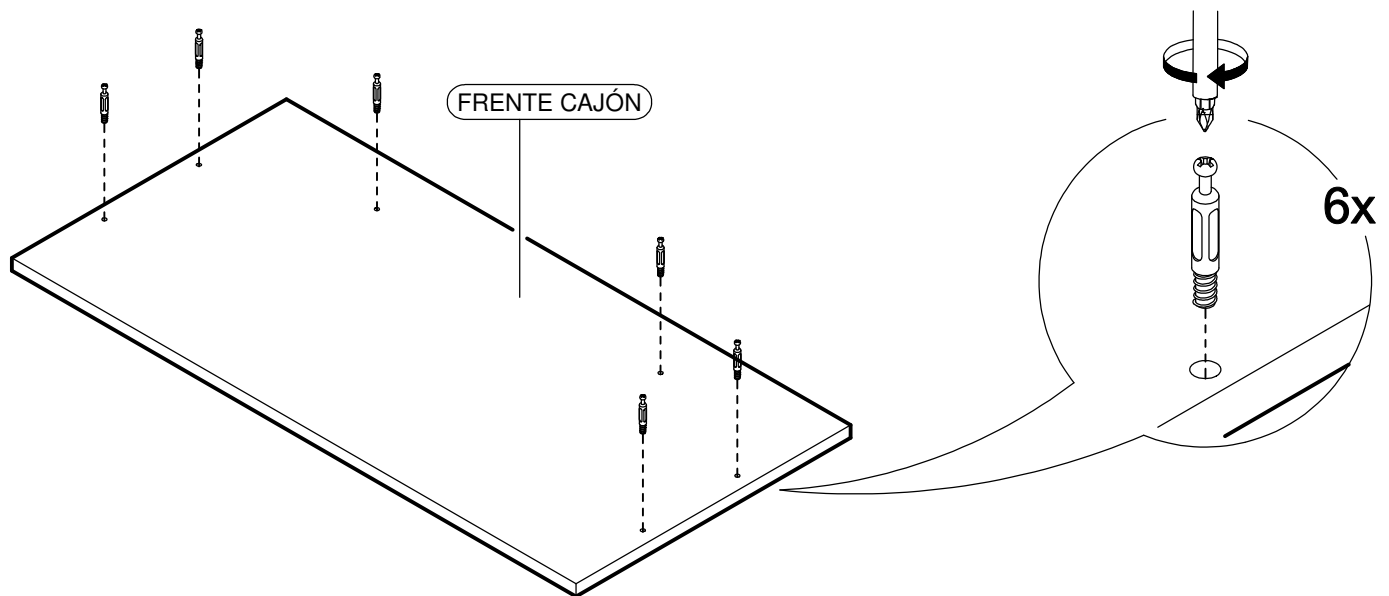
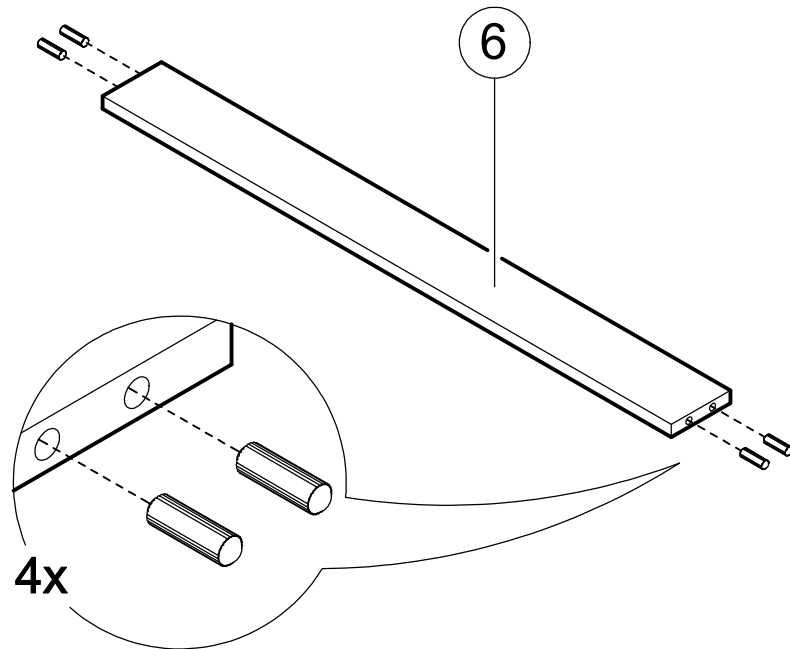
16x



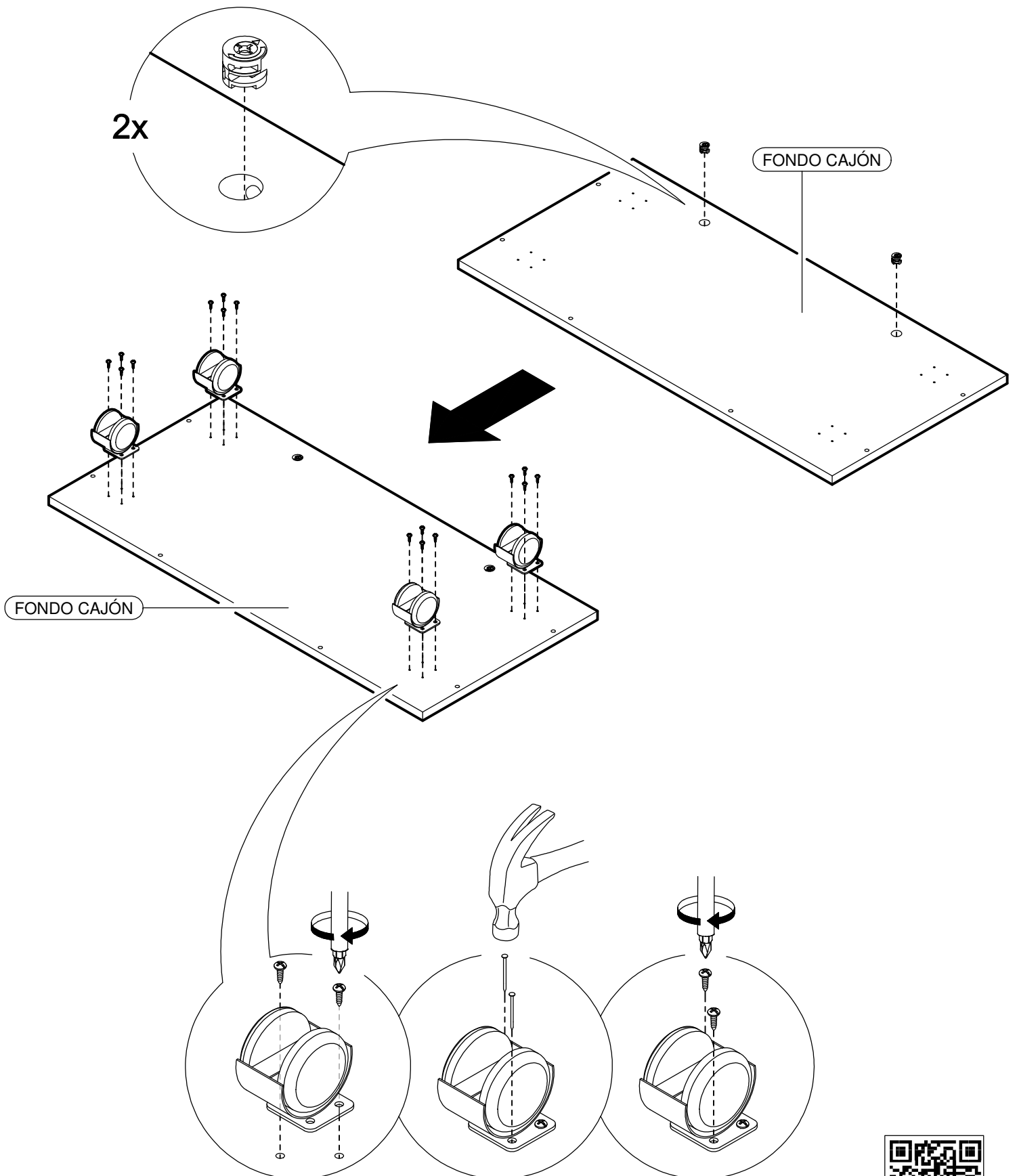
8x



PREPARACIÓN DE PIEZAS

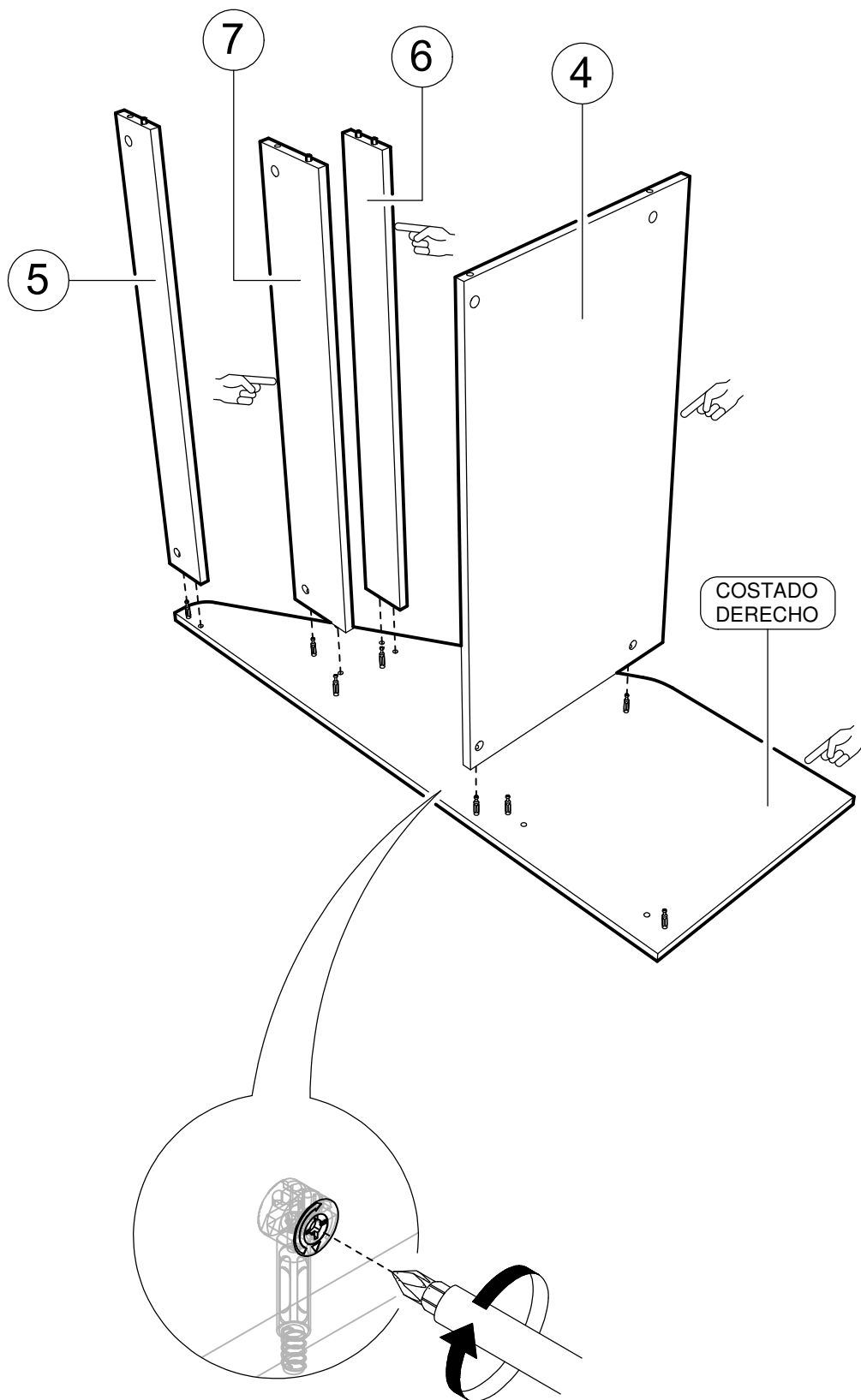


PREPARACIÓN DE PIEZAS

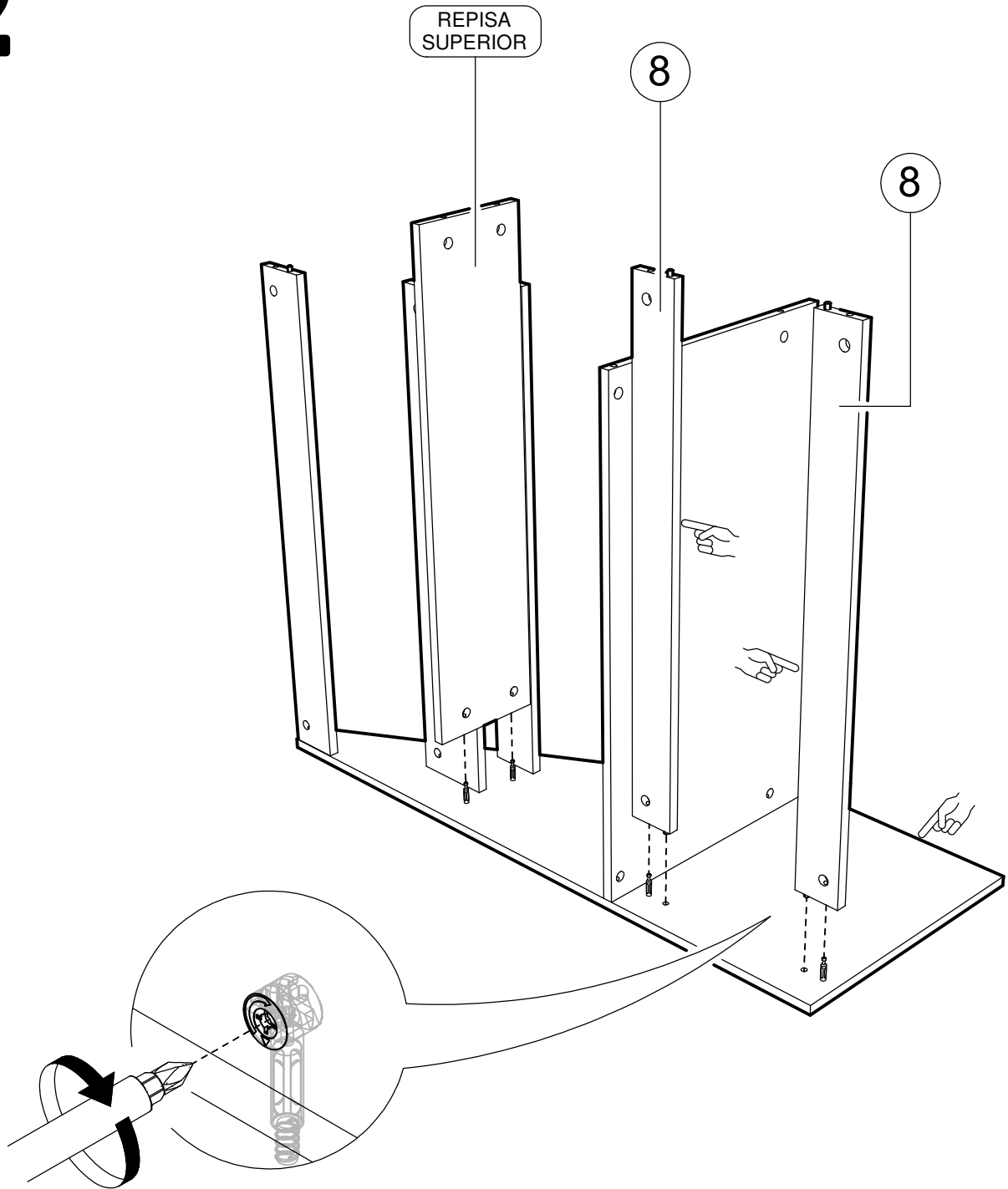


SECUENCIA DE ARMADO

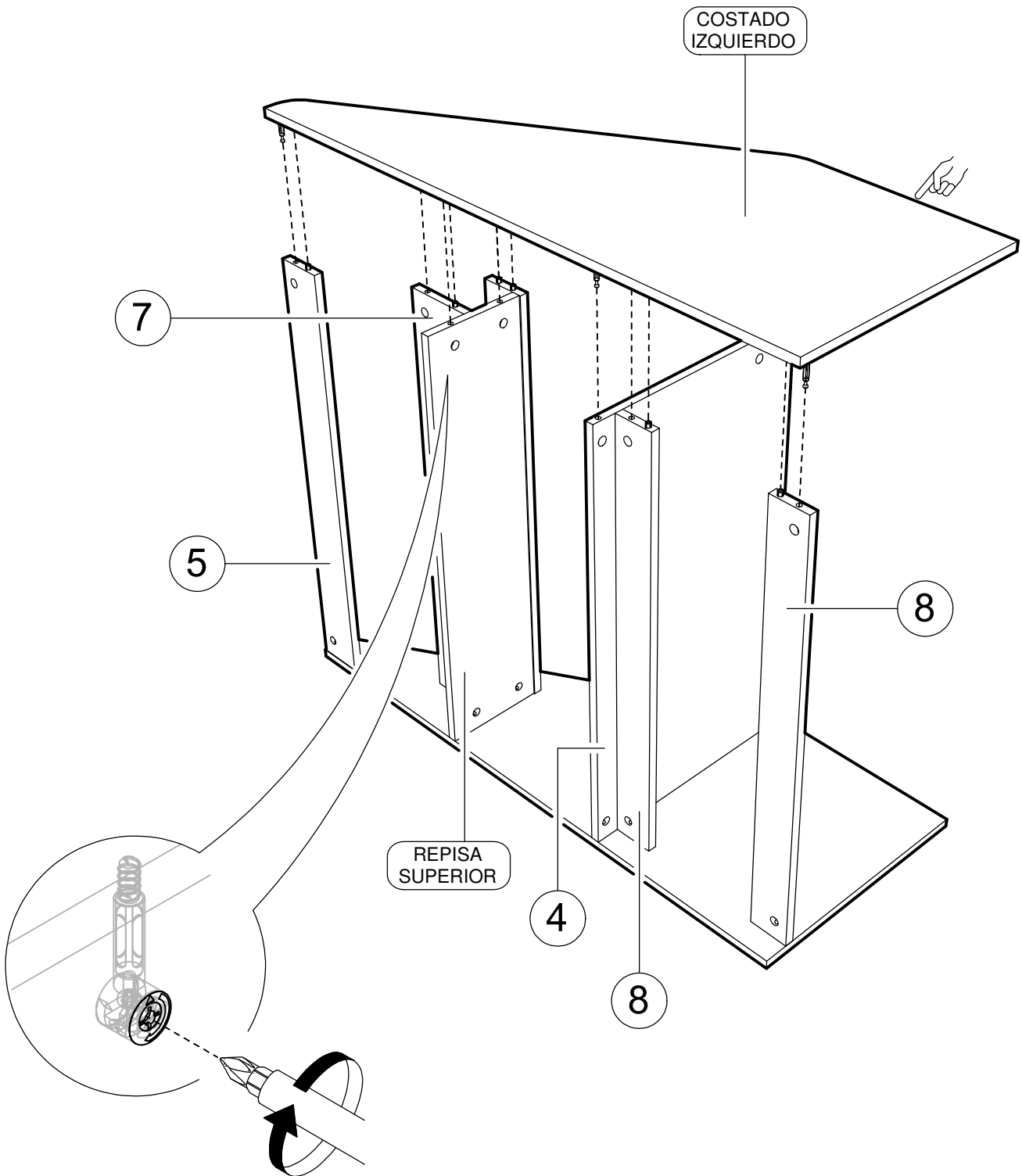
1



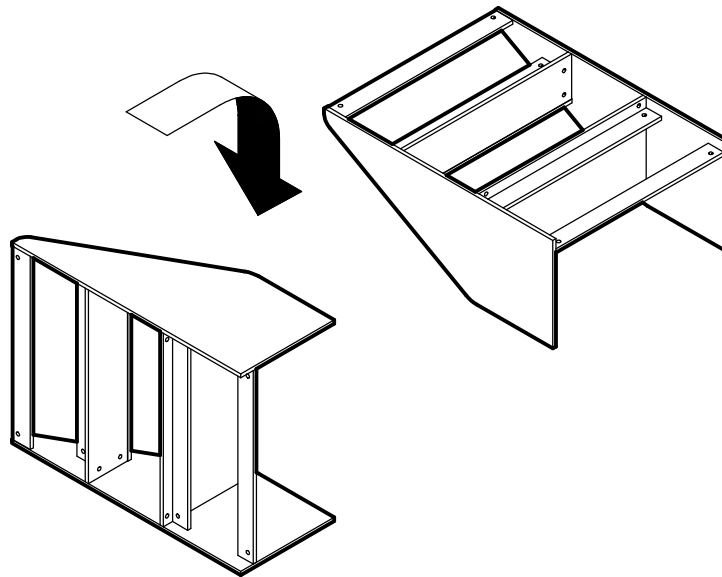
2



3



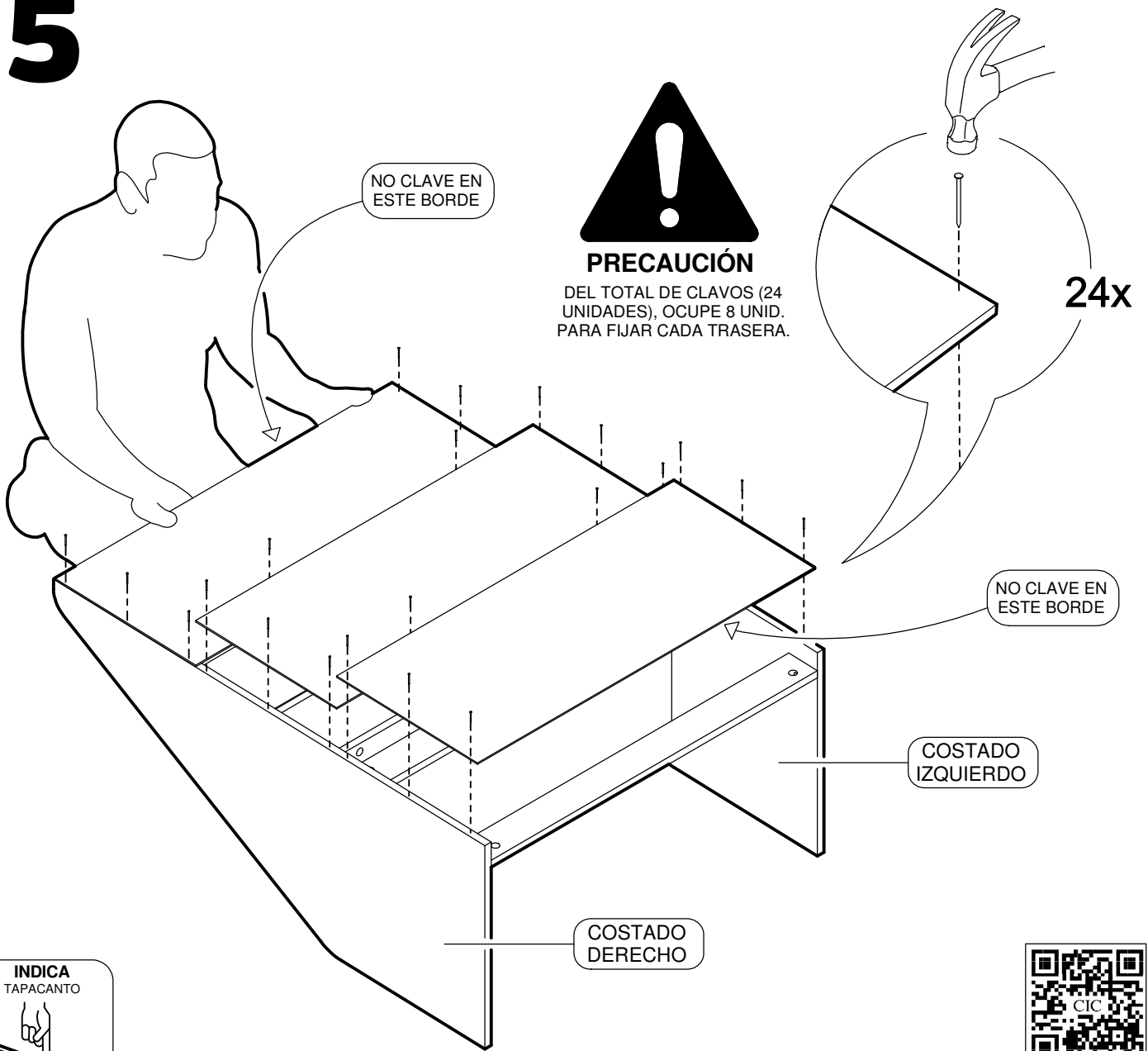
4



PRECAUCIÓN

AYÚDESE DE OTRA PERSONA PARA REALIZAR ESTA ACCIÓN.

5



NO CLAVE EN ESTE BORDE



PRECAUCIÓN

DEL TOTAL DE CLAVOS (24 UNIDADES), OCUPE 8 UNID. PARA FIJAR CADA TRASERA.

24x

NO CLAVE EN ESTE BORDE

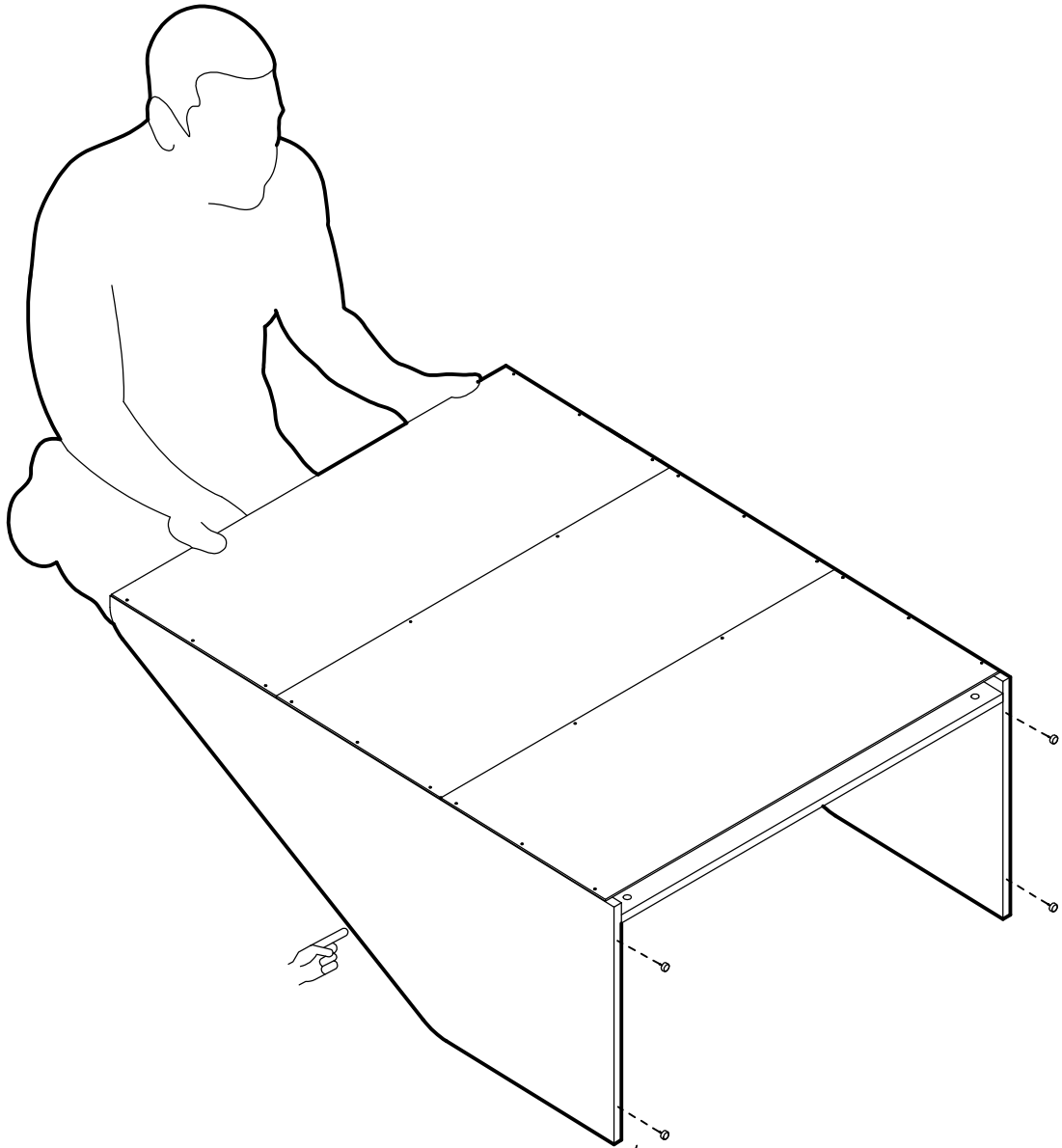
COSTADO IZQUIERDO

COSTADO DERECHO

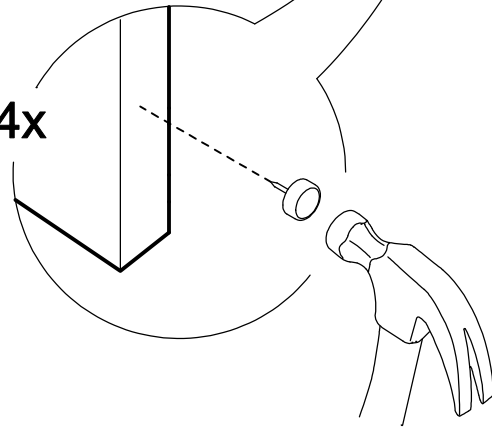
INDICA TAPACANTO



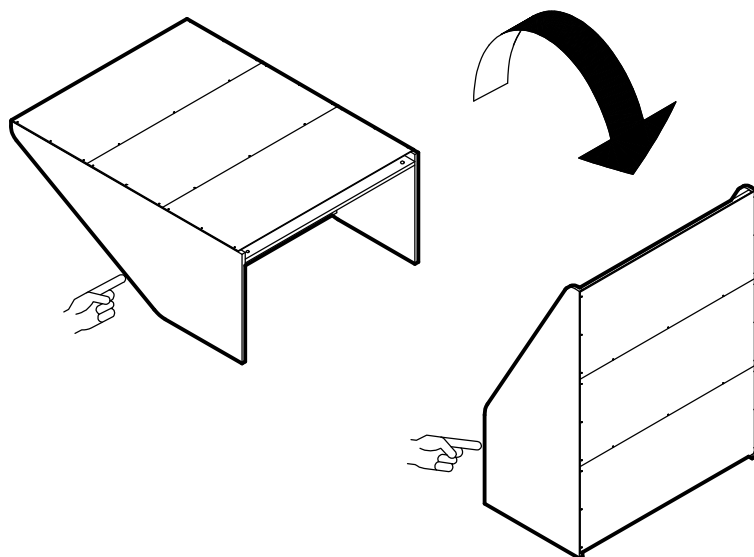
6



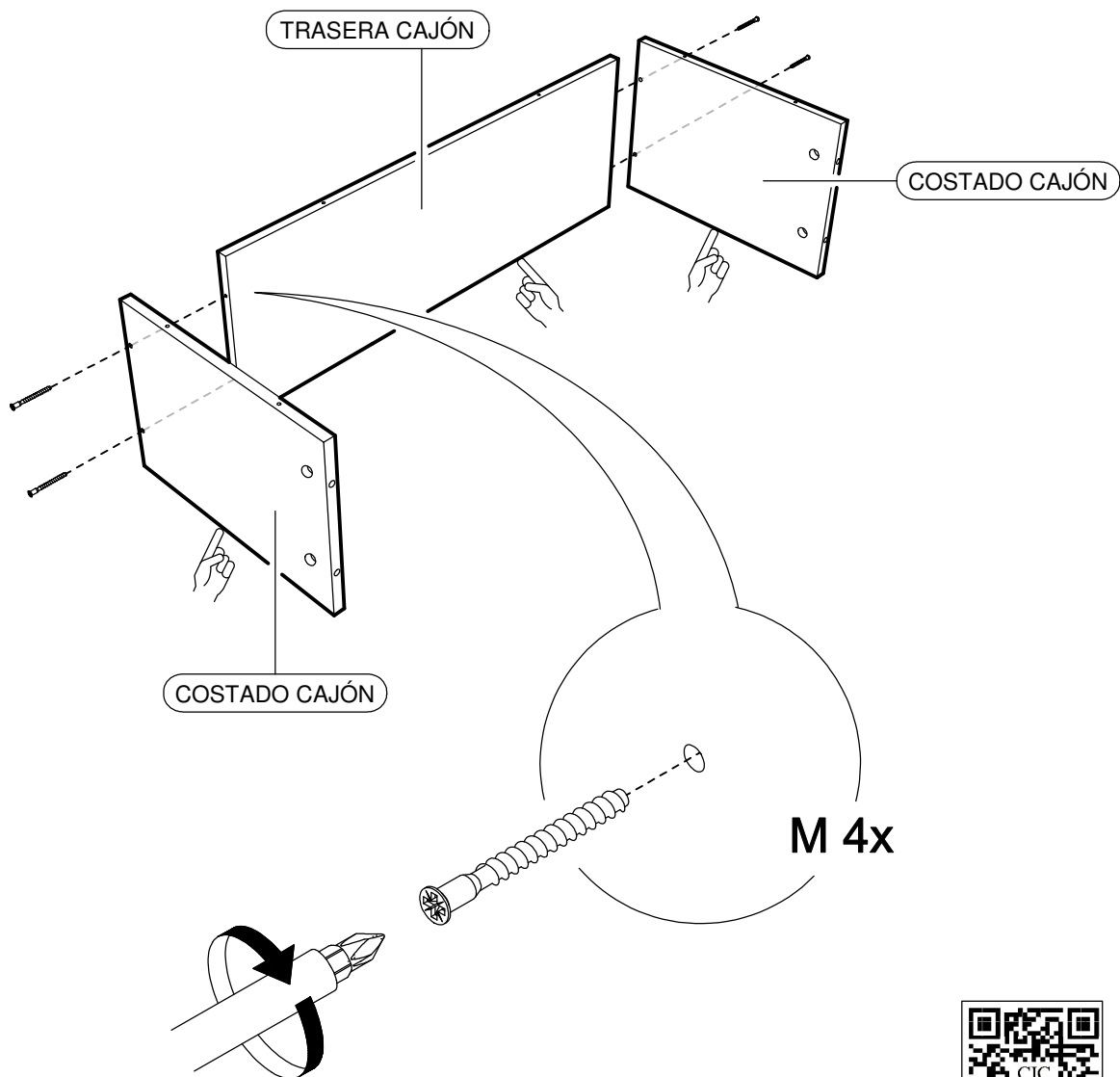
4x



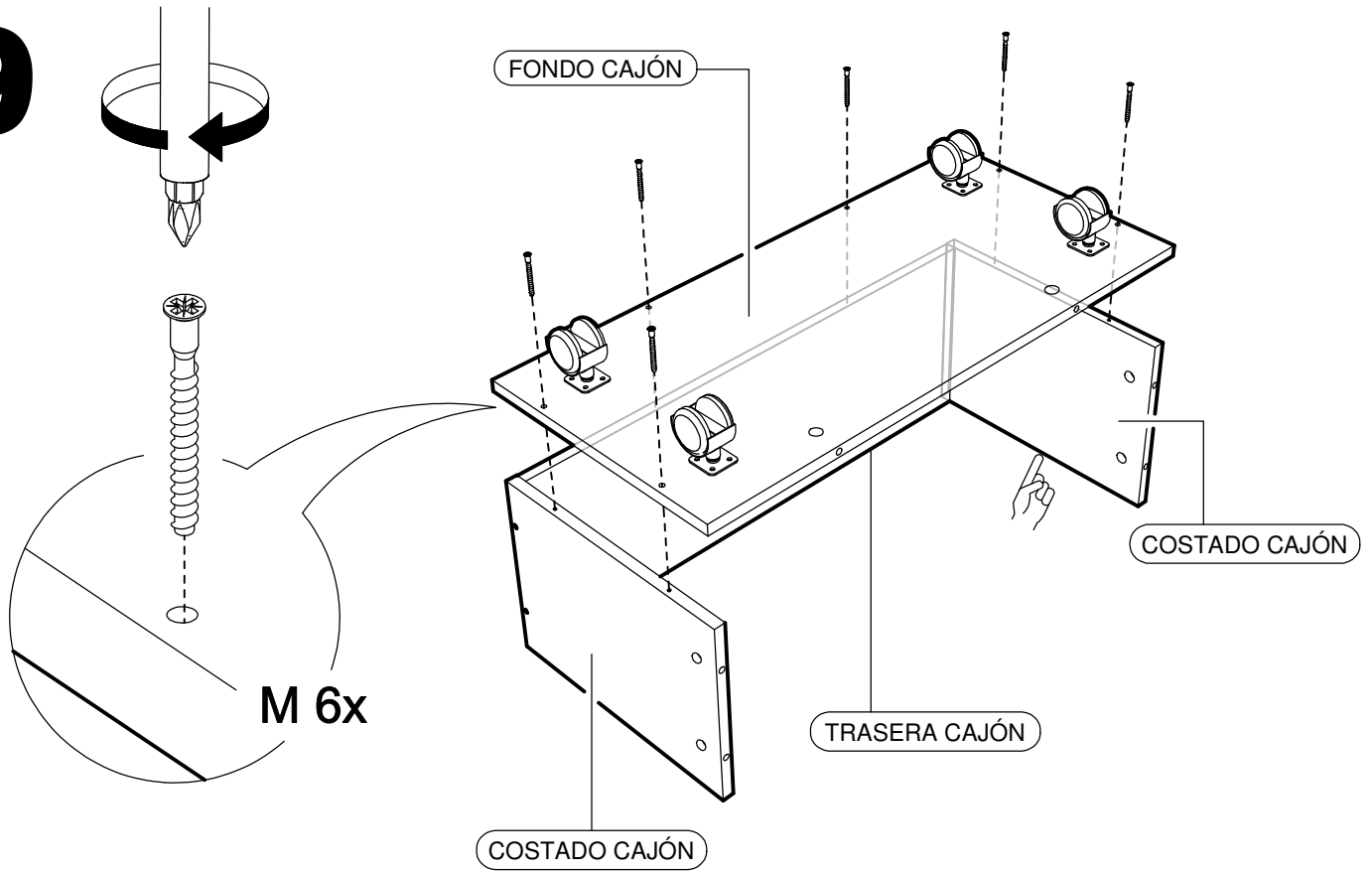
7



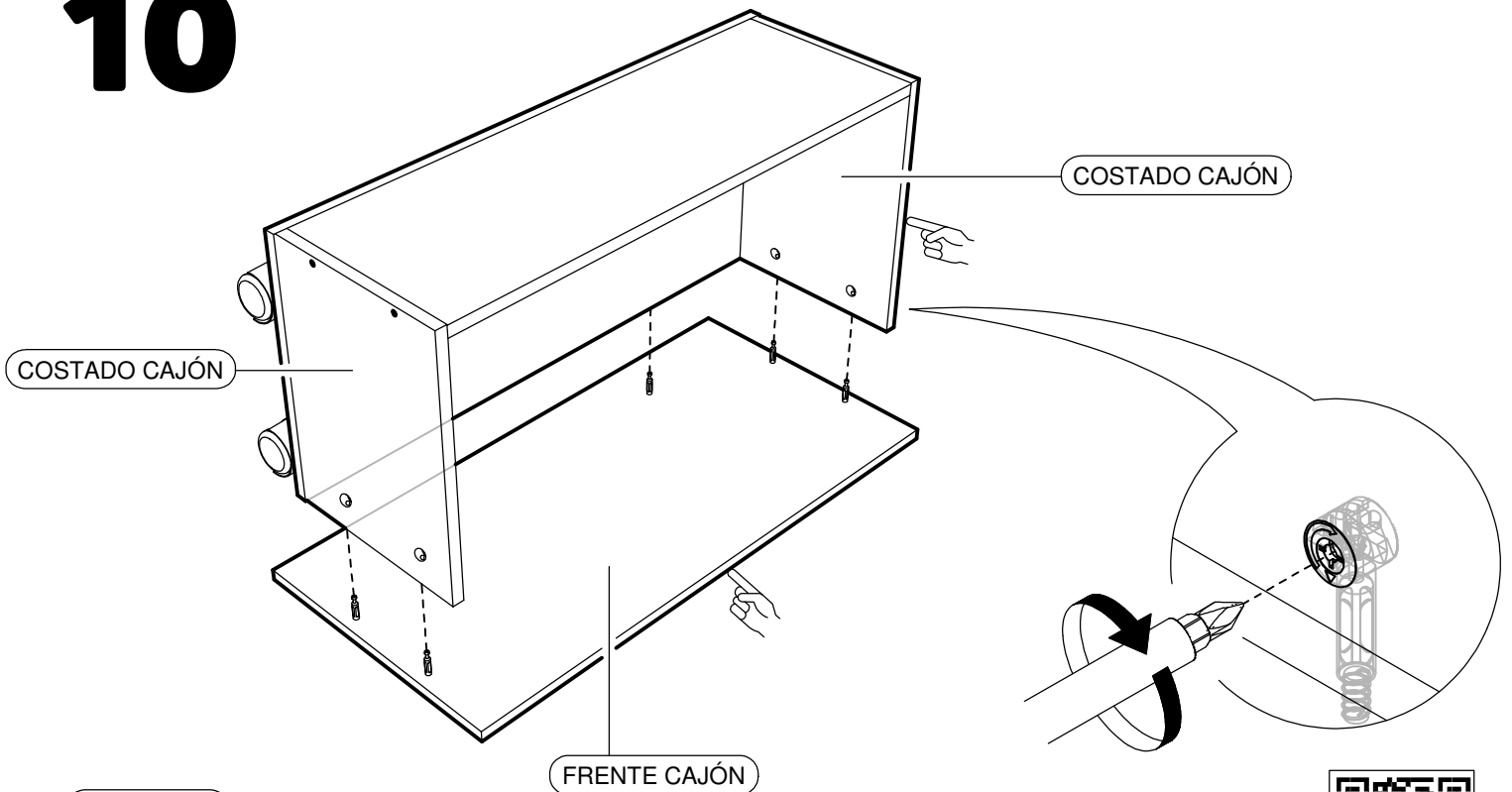
8



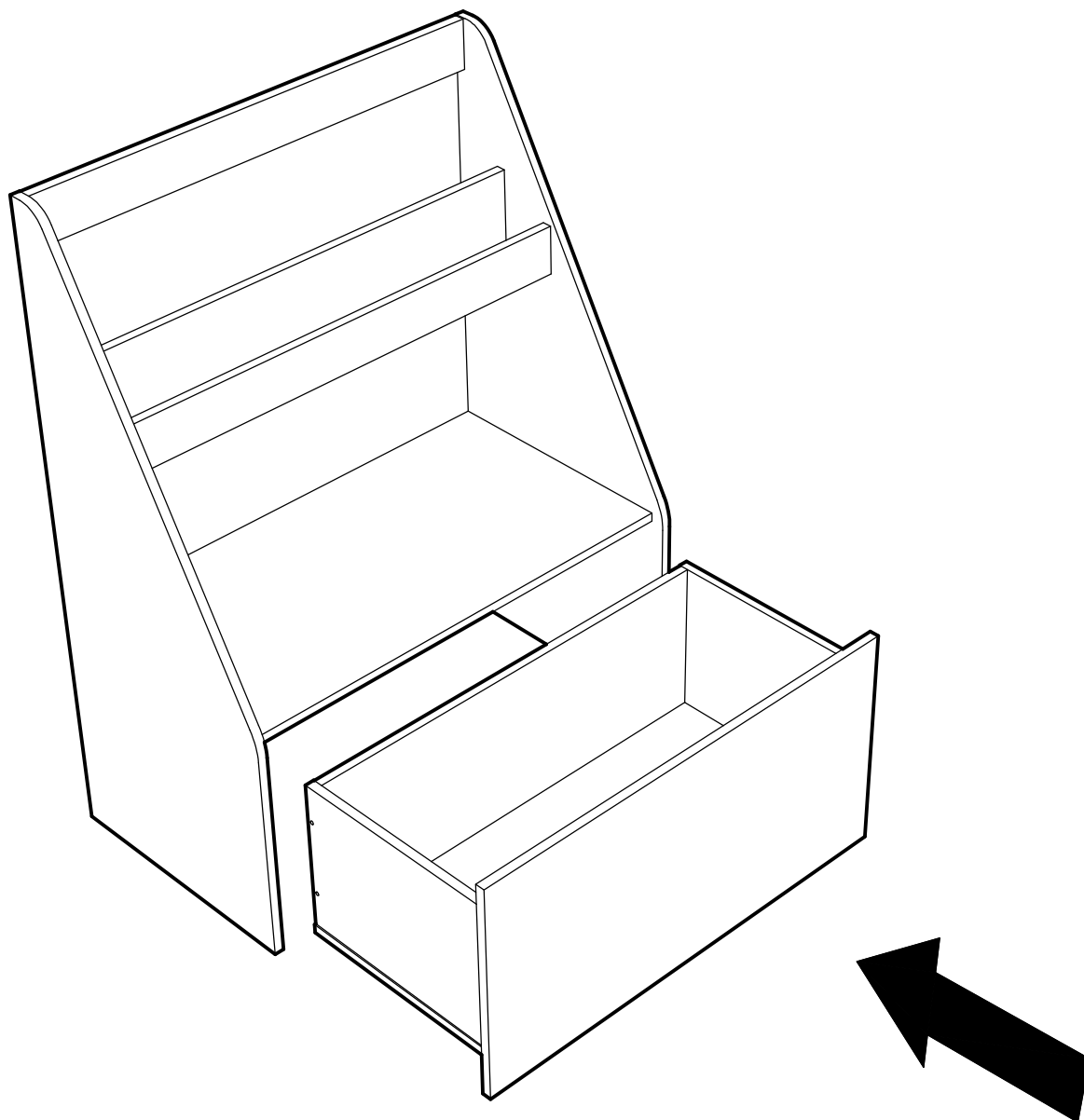
9



10



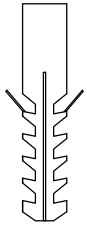
11



ANCLAJE A MURO

* IMAGEN DEL MUEBLE REFERENCIAL

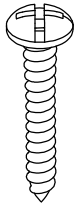
HERRAJES



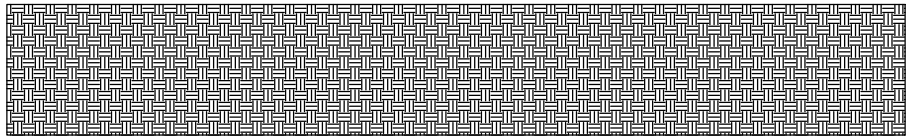
x2



x4



R x4

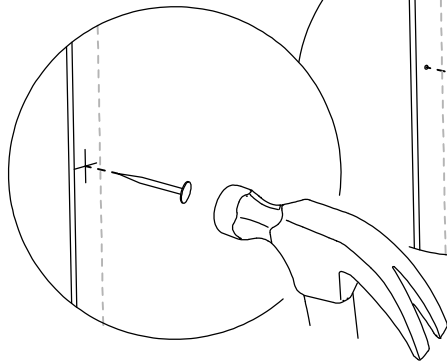


x2

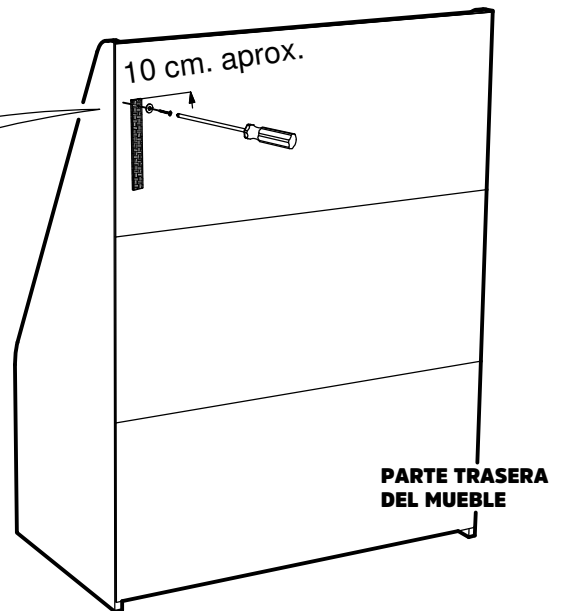


PRECAUCIÓN

NO OLVIDAR LA GOLILLA
ENTRE CINTA DE
SEGURIDAD Y
TORNILLO



R 2x

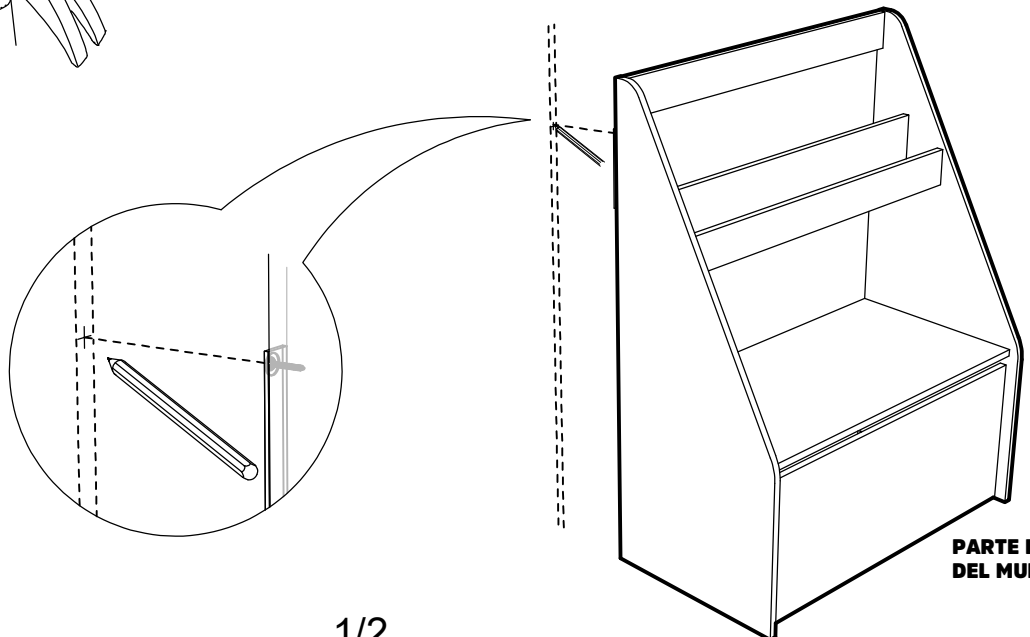


PARTE TRASERA
DEL MUEBLE



PRECAUCIÓN

CON UN LÁPIZ, HAGA UNA MARCA EN
EL MURO, A LA MISMA ALTURA DEL
TORNILLO QUE FIJÓ EN EL MUEBLE.
REPITA ESTE PASO EN EL LADO
DERECHO DEL MUEBLE.



PARTE FRONTAL
DEL MUEBLE

CON UN TALADRO, REALICE PERFORACIONES EN LAS MARCAS QUE HIZO ANTERIORMENTE.
USE LOS HERRAJES SEGÚN EL TIPO DE MURO:

- MURO DE MADERA: BROCA DE Ø2mm PARA MADERA.
- MURO DE CONCRETO: BROCA DE Ø6mm PARA CONCRETO.

