

CLOSET BAKER TV 43"- 55"

2 PUERTAS - 4 CAJONES



Encuentre su instructivo de armado:

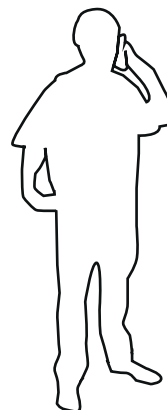
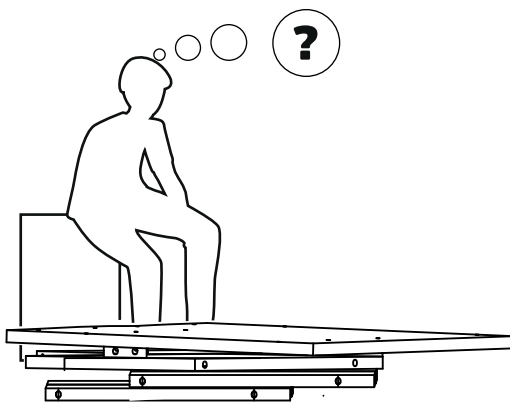
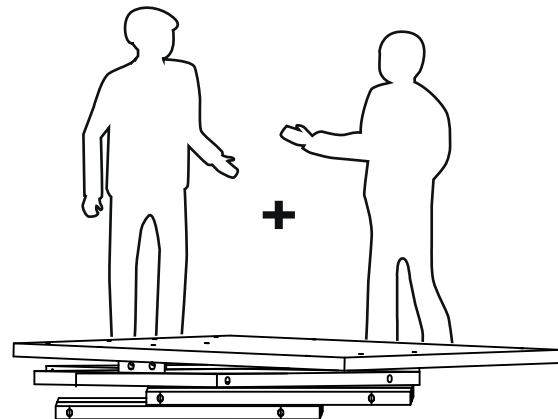
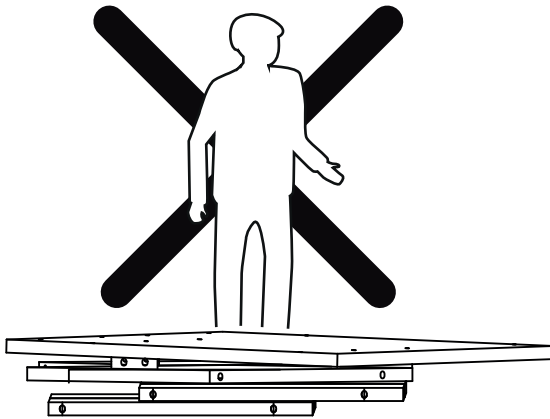
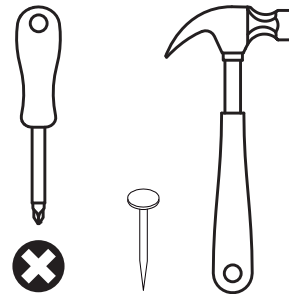
- 1- Ingrese a www.cic.cl
- 2- Busque el nombre del mueble.
- 3- Haga click sobre el mueble seleccionado.
- 4- Diríjase a la opción "ARMALO TU MISMO"
- 5- Descargue el manual de armado.

o escanée el siguiente código QR.



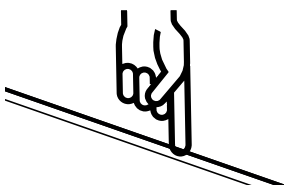
HERRAMIENTAS

A USAR • NO INCLUIDAS



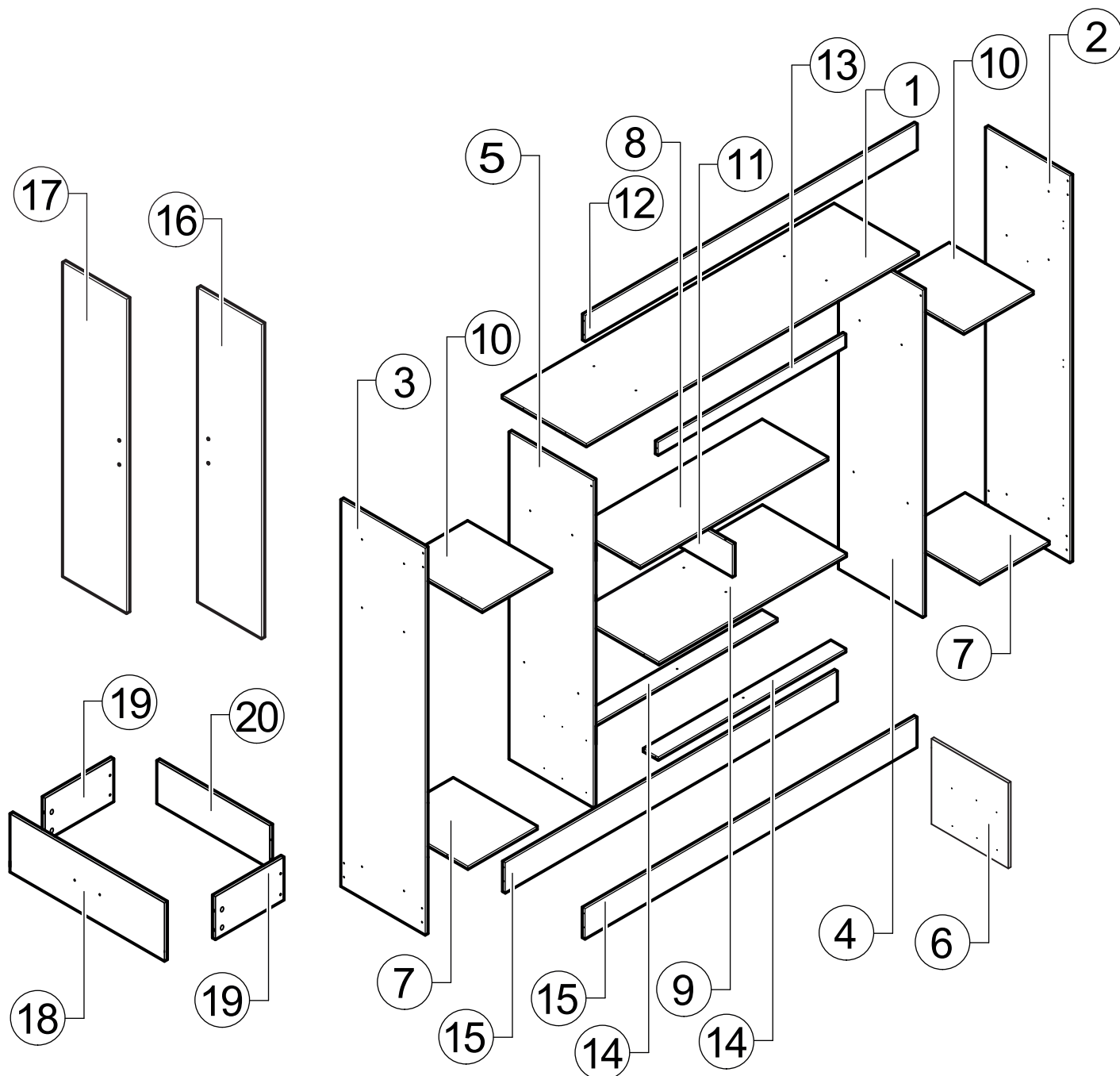
SERVICIO AL CLIENTE
800 74 00 00

**INDICA
TAPANCANTO**



- 1 - Revise que todos los herrajes contenidos en la(s) bolsa(s) coincidan con el listado de herrajes indicado en las siguientes páginas.
- 2- No elimine ningún número de las piezas. Una vez armado el mueble puede desprenderlos y/o borrarlos (los números impresos puede borrarlos con alcohol, alcohol gel o desinfectante de ambientes)
- 3 -Revise que todos los herrajes de la(s) bolsa(s) coincidan con el listado que aparece en este instructivo (tipo de herraje y cantidad)
- 4- No retire el número que va pegado en el exterior de la caja. Este número se denomina código de trazabilidad (ej.: 0871265) y tiene por objetivo hacer el seguimiento al mueble, en caso de que se presenten problemas en el armado.

PIEZAS Y COMPONENTES



1	CUBIERTA	x1
2	COSTADO DERECHO	x1
3	COSTADO IZQUIERDO	x1
4	COSTADO CENTRAL DERECHO	x1
5	COSTADO CENTRAL IZQUIERDO	x1
6	COSTADO INTERIOR	x1
7	FONDO	x2
8	CUBIERTA TV	x1
9	REPISA SOBRE CAJÓN	x1
10	REPISA FIJA LETARAL	x2

11	DIVISIÓN VERTICAL	x1
12	BARRA SUPERIOR	x1
13	BARRA CENTRAL	x1
14	BARRA INFERIOR	x2
15	ZÓCALO	x2
16	PUERTA DERECHA	x1
17	PUERTA IZQUIERDA	x1
18	FRENTE CAJÓN	x4
19	COSTADO CAJÓN	x8
20	TRASERA CAJÓN	x4

HERRAJES



x2



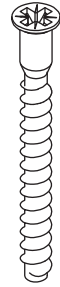
C x40



E x28



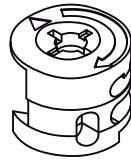
T x12



M x74



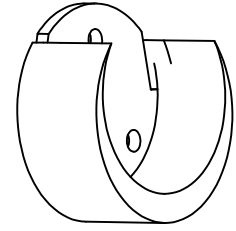
x20



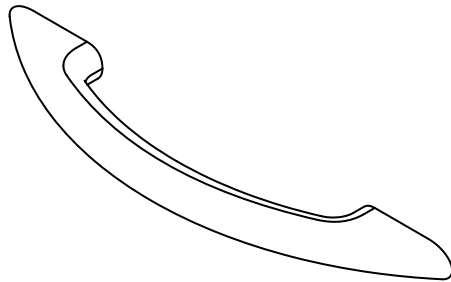
x20



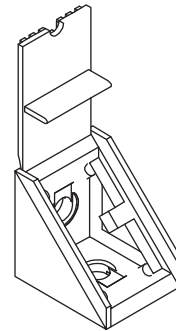
x120



x4



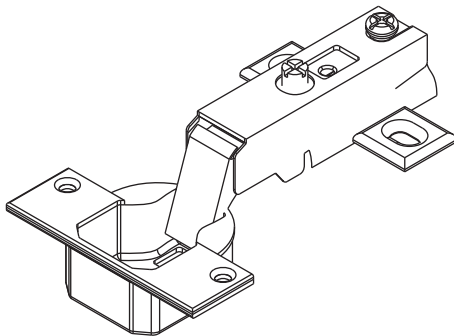
x6



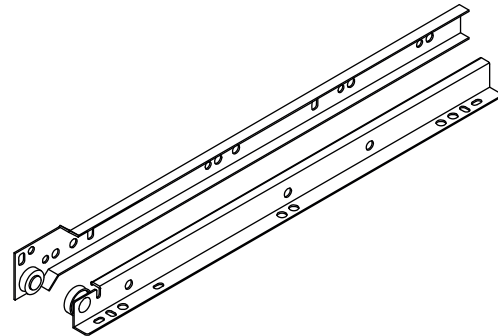
x8



x28



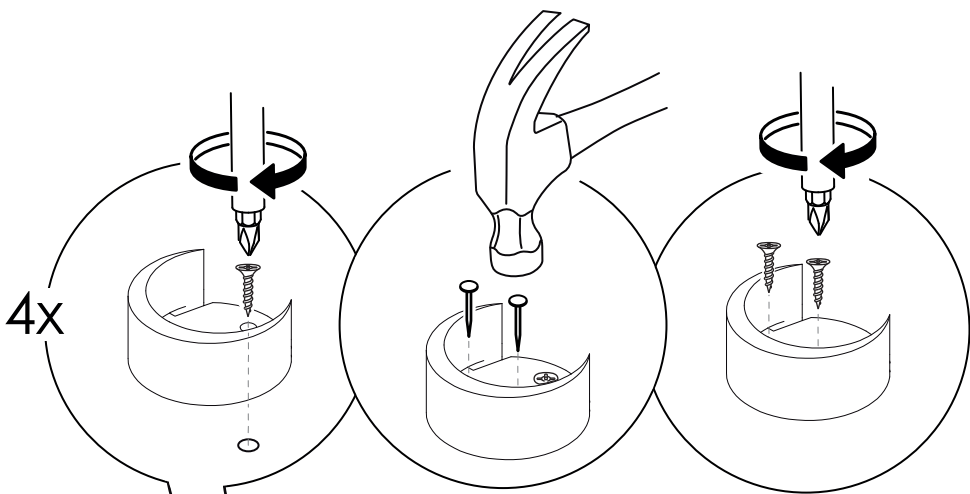
x6



x4

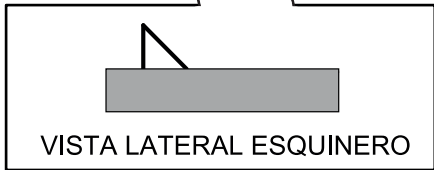
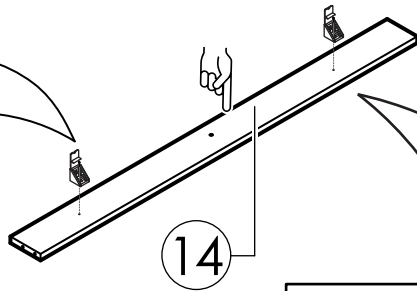
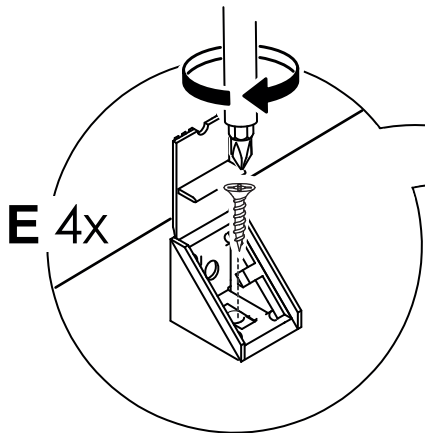
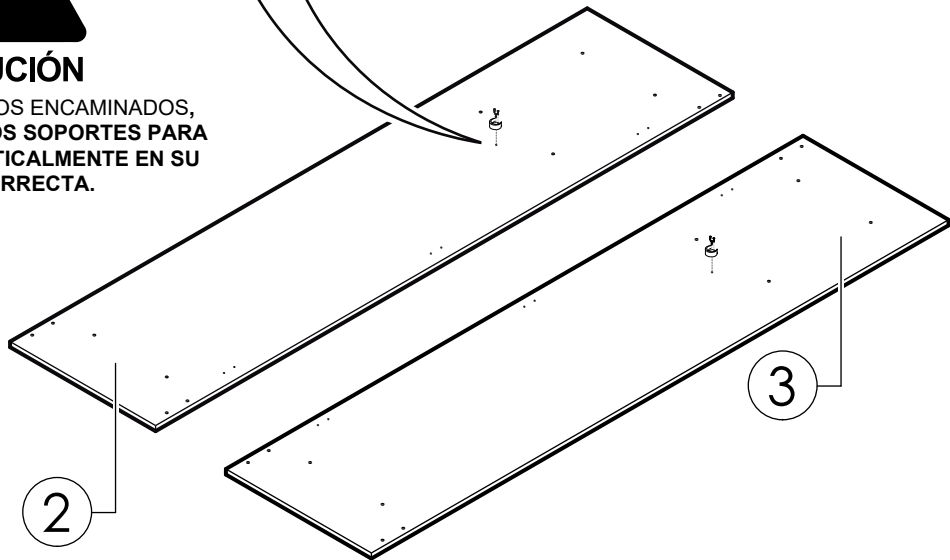


PREPARACIÓN DE PIEZAS



PRECAUCIÓN

ANTES DE REALIZAR LOS ENCAMINADOS, ASEGÚRESE DE QUE LOS SOPORTES PARA LA BARRA ESTÉN VERTICALMENTE EN SU POSICIÓN CORRECTA.

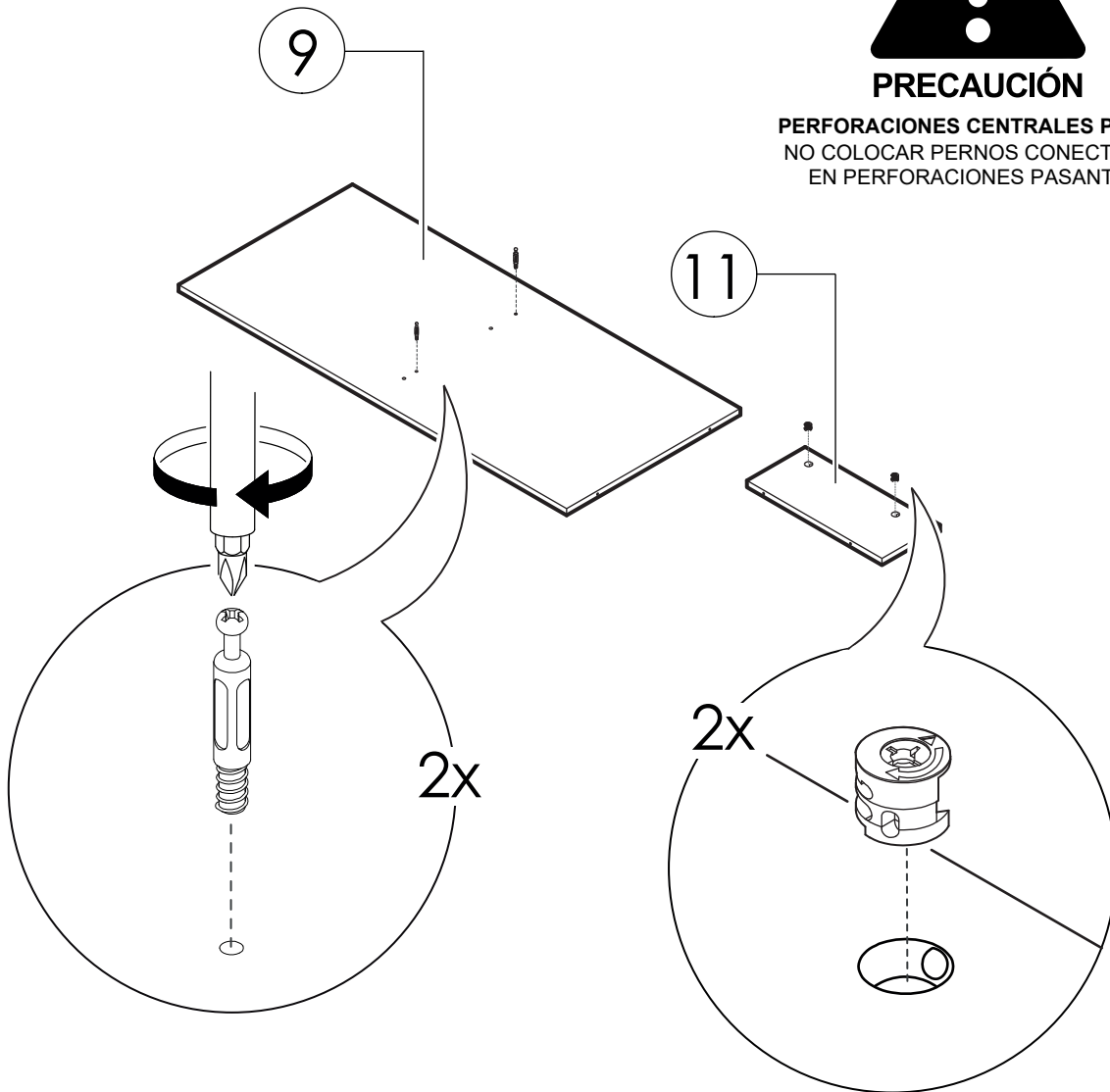


PREPARACIÓN DE PIEZAS

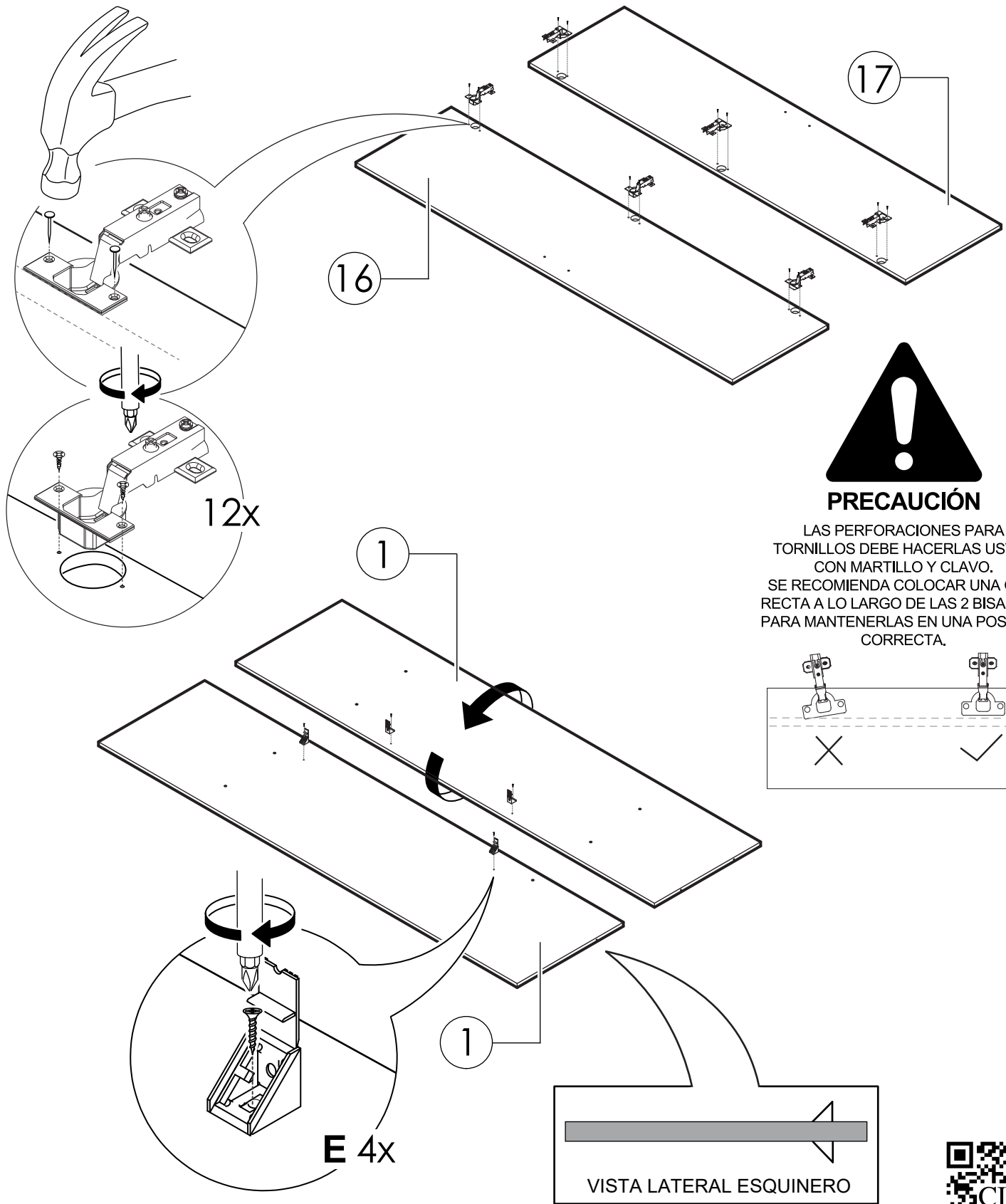


PRECAUCIÓN

PERFORACIONES CENTRALES PIEZA 9
NO COLOCAR PERNOS CONECTORES
EN PERFORACIONES PASANTES.



PREPARACIÓN DE PIEZAS

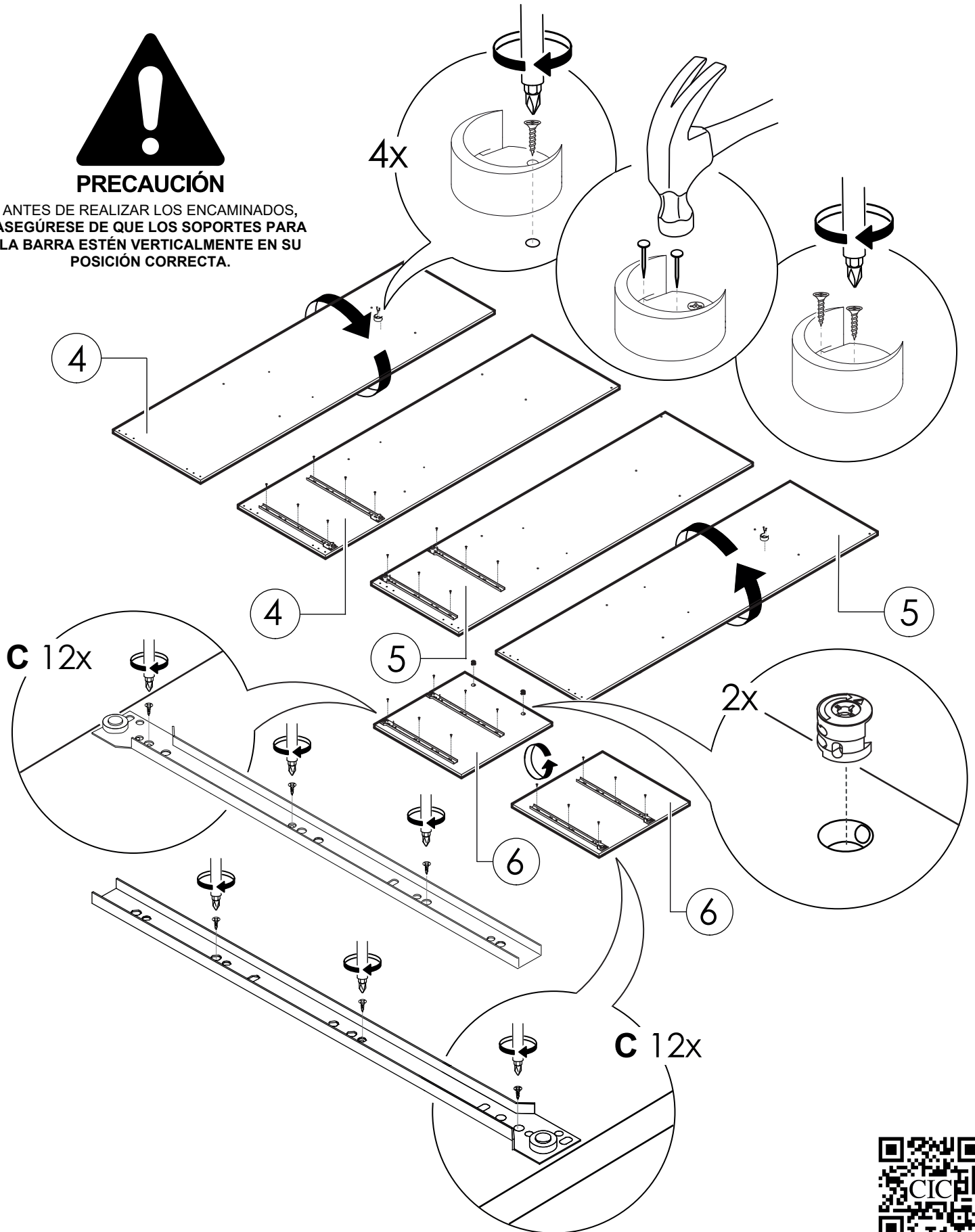


PREPARACIÓN DE PIEZAS



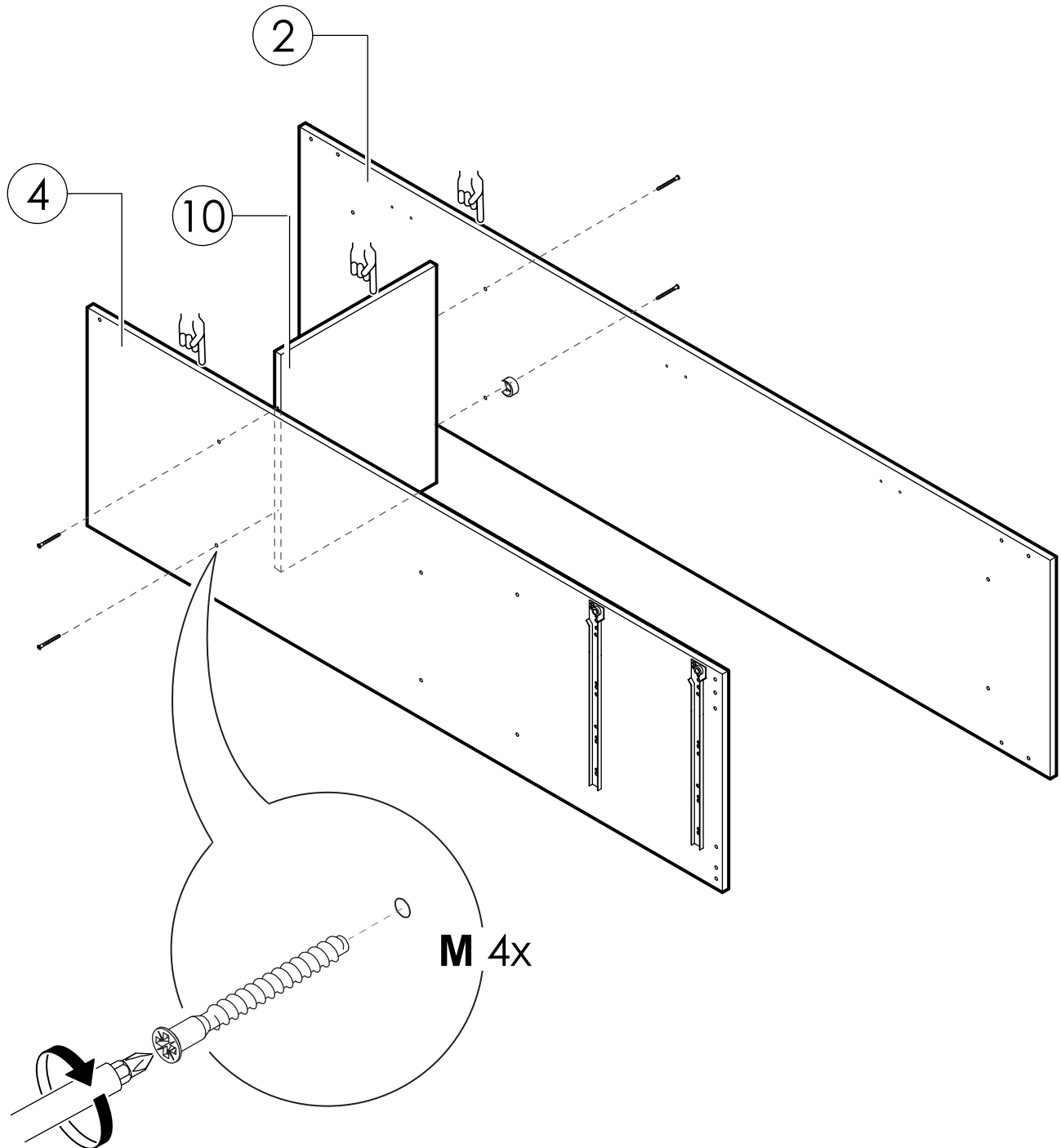
PRECAUCIÓN

ANTES DE REALIZAR LOS ENCAMINADOS, ASEGÚRESE DE QUE LOS SOPORTES PARA LA BARRA ESTÉN VERTICALMENTE EN SU POSICIÓN CORRECTA.

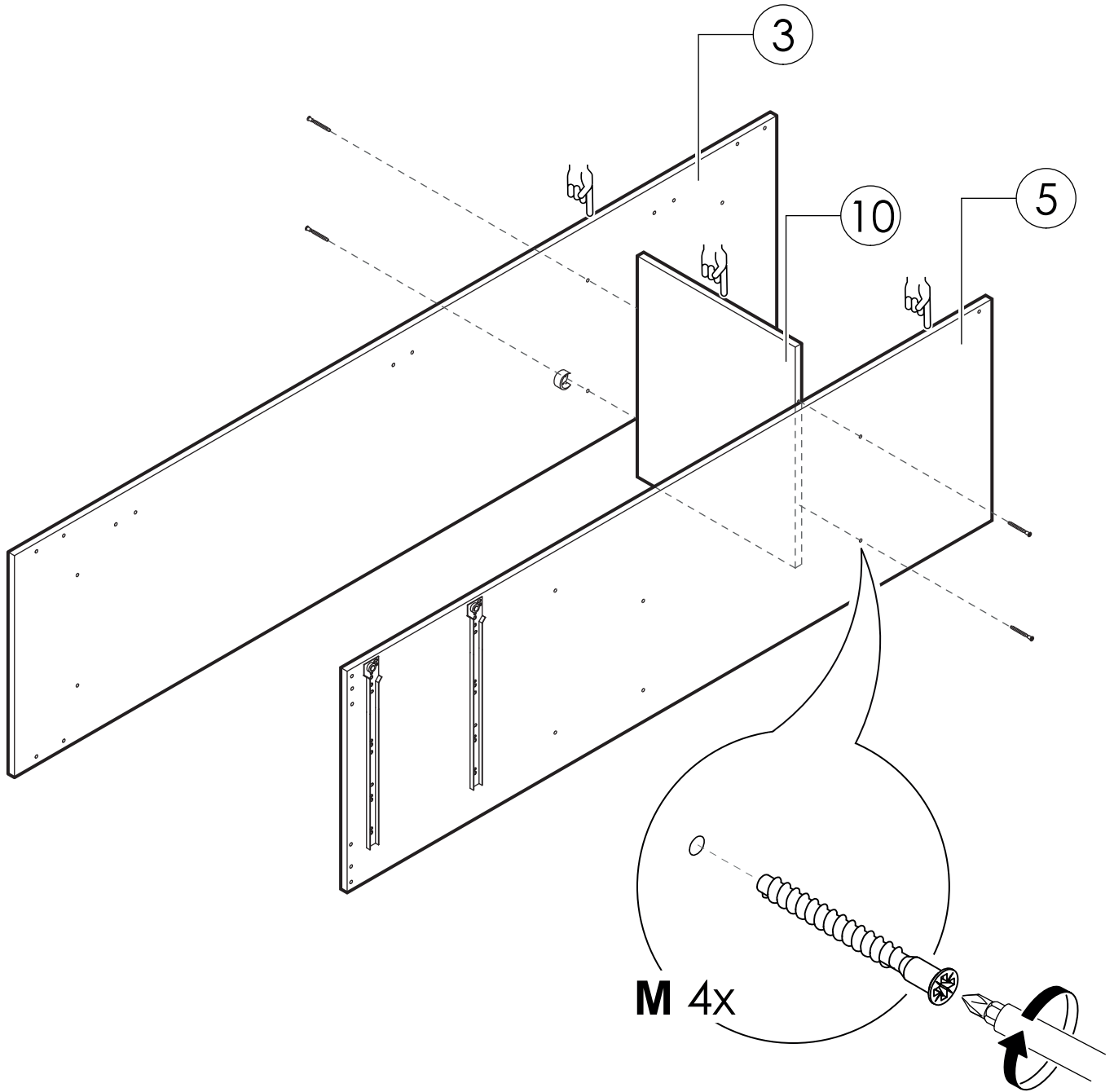


1

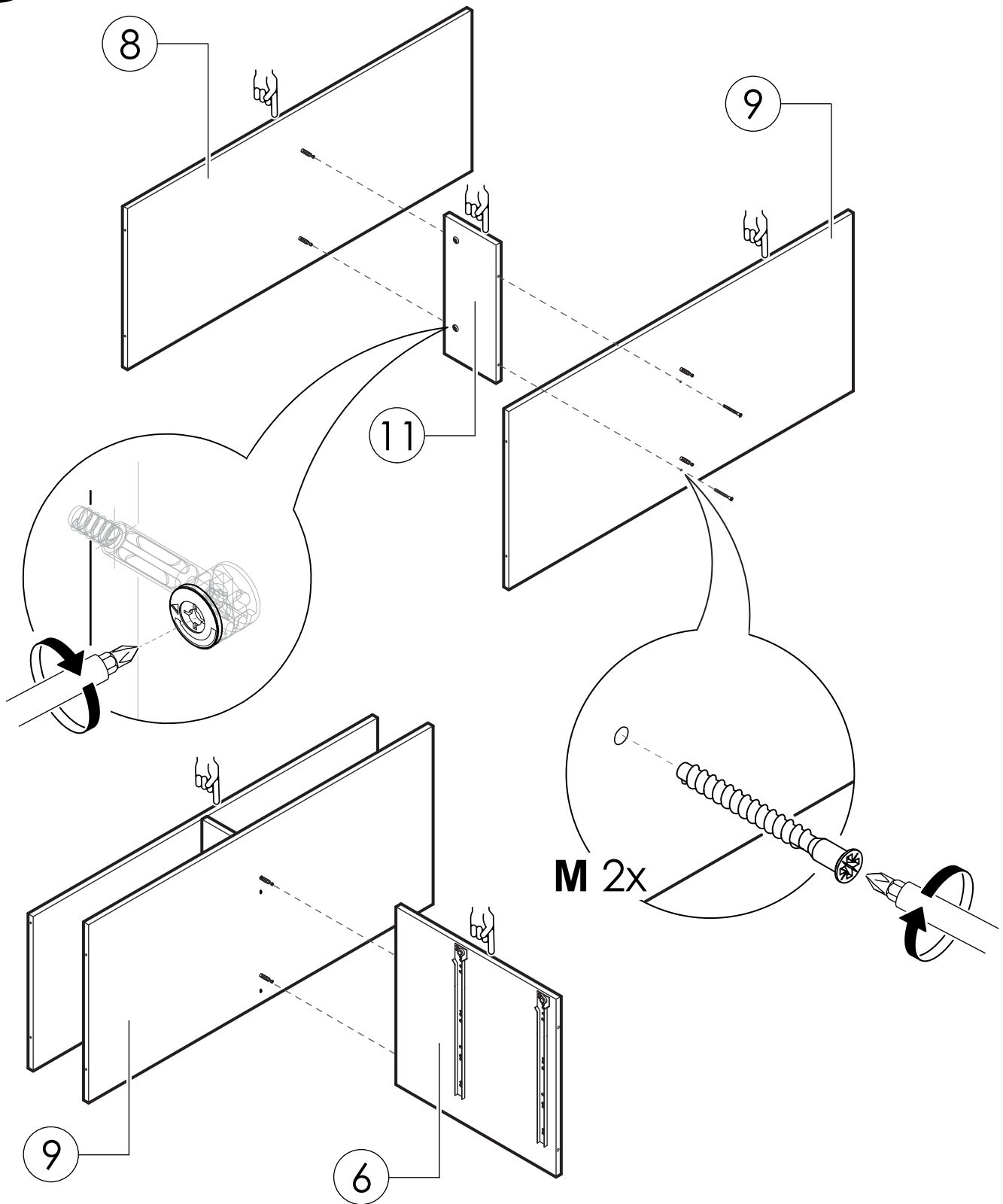
SECUENCIA DE ARMADO



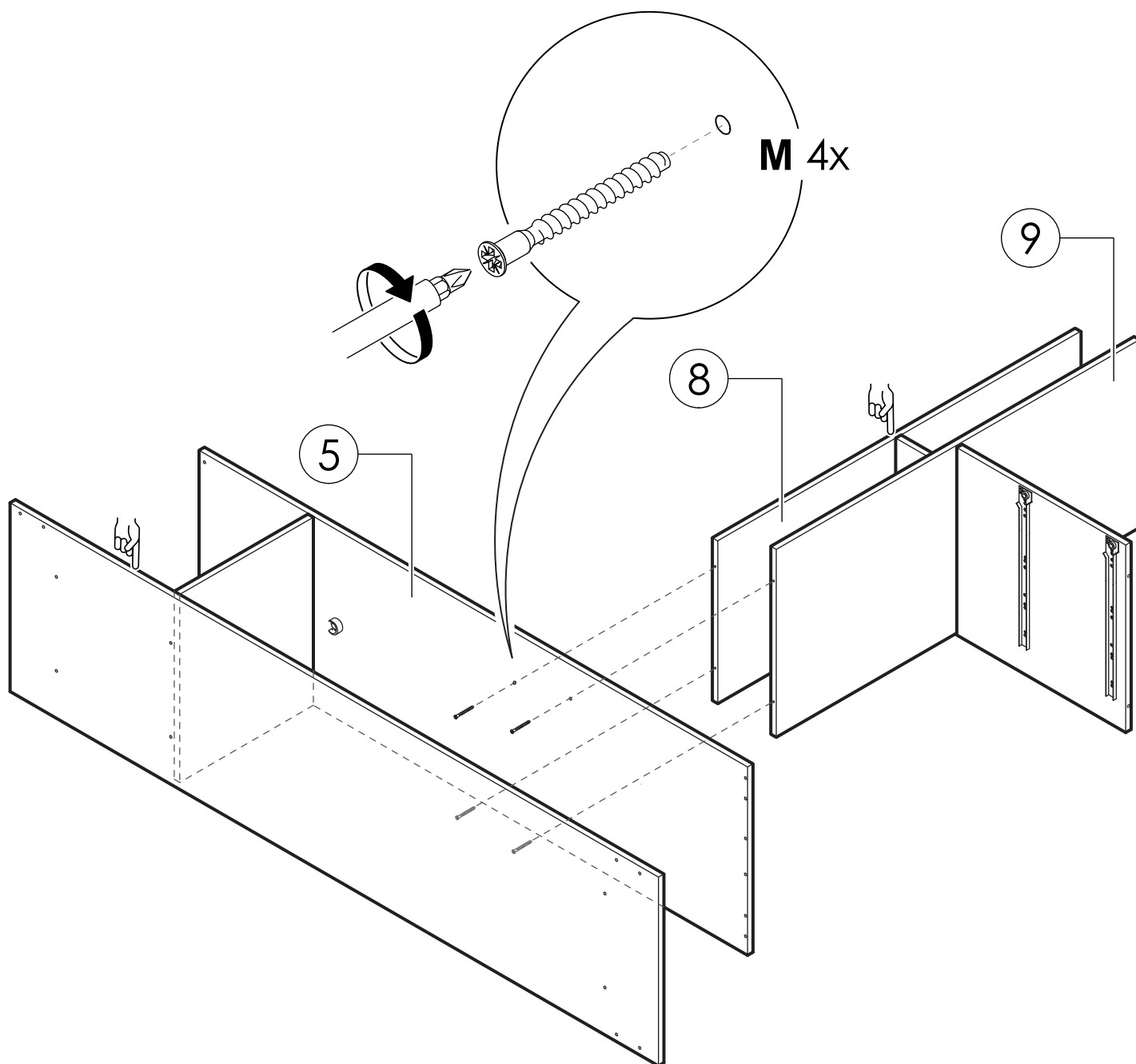
2



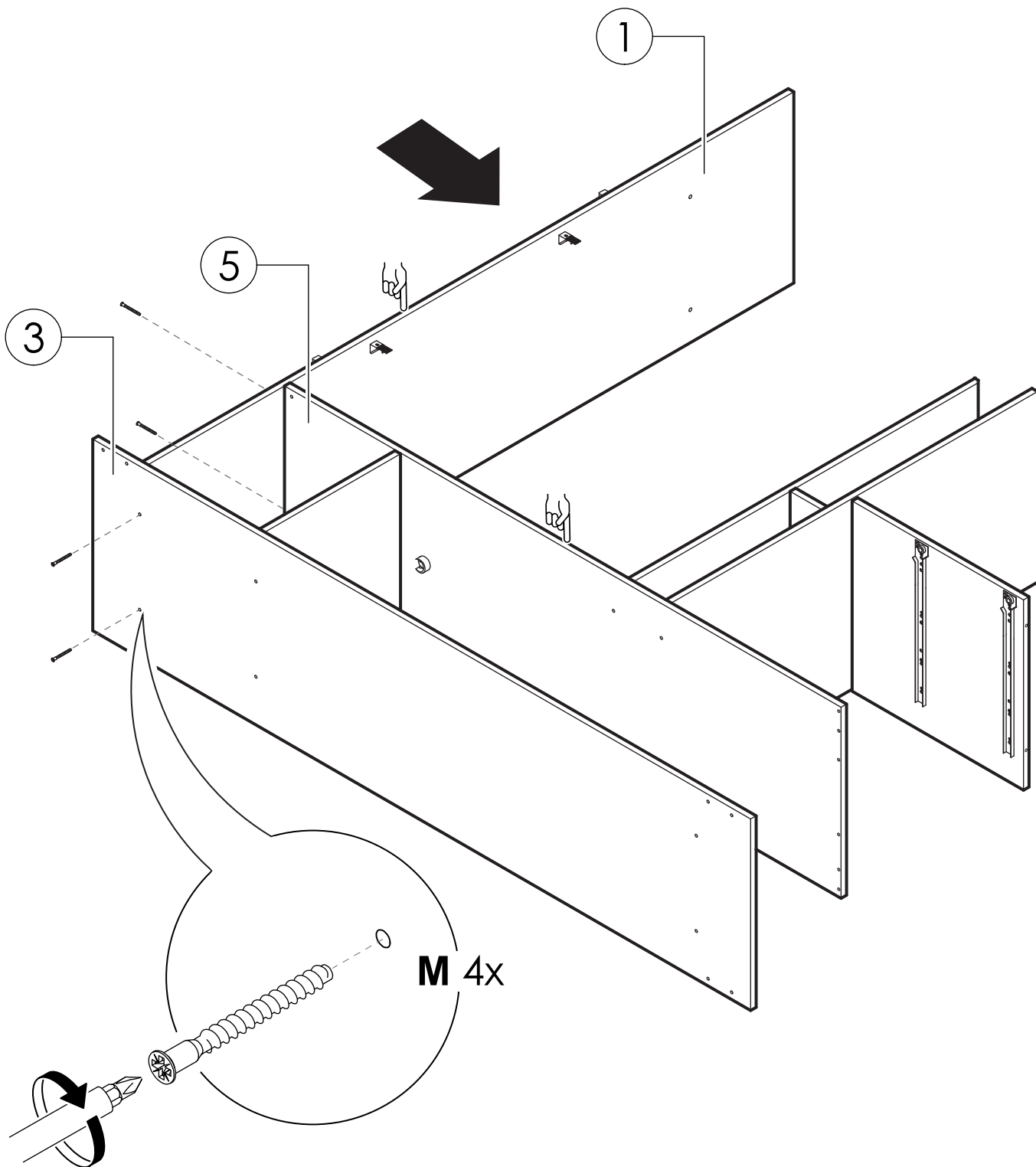
3



4



5

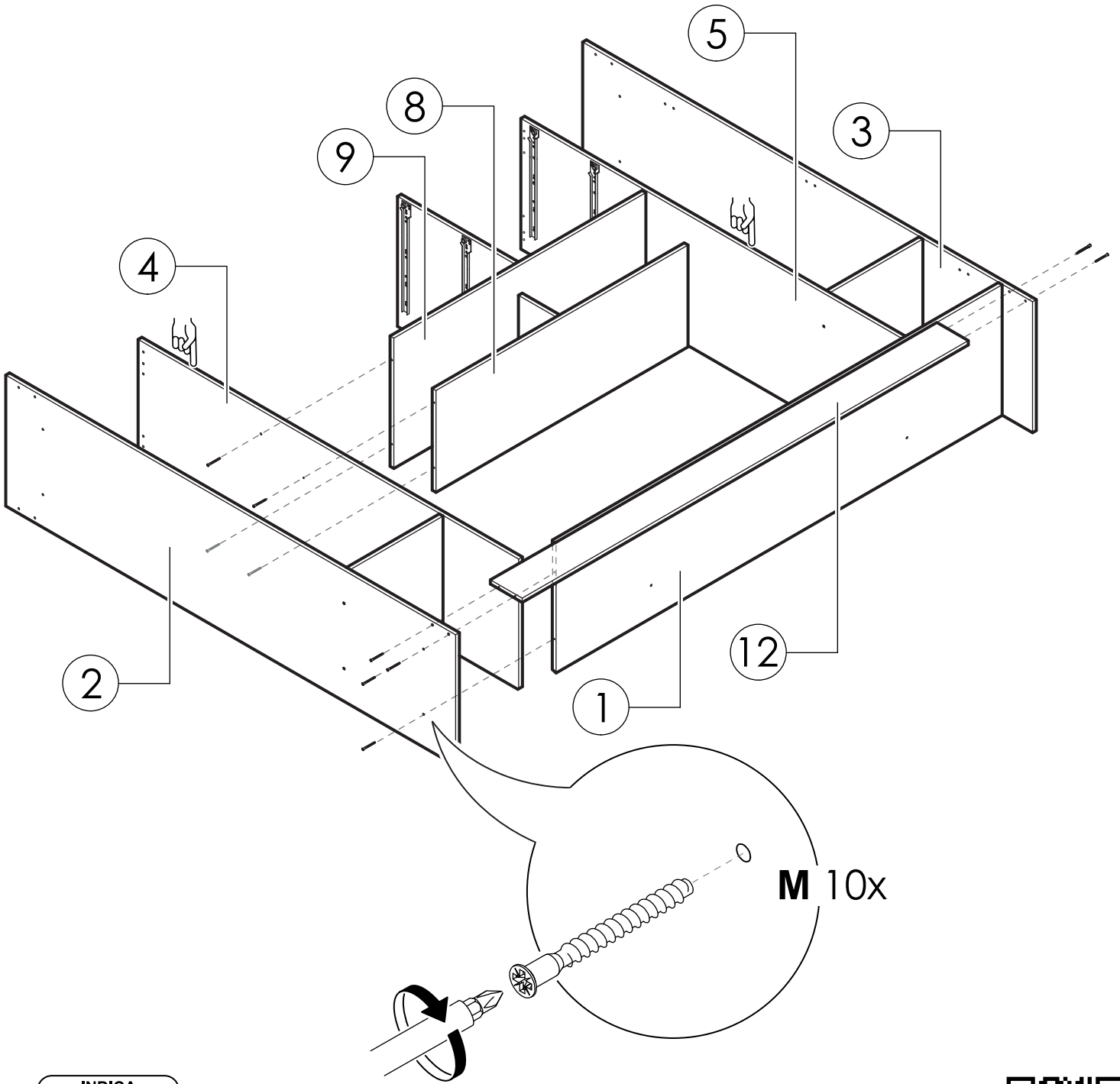


6

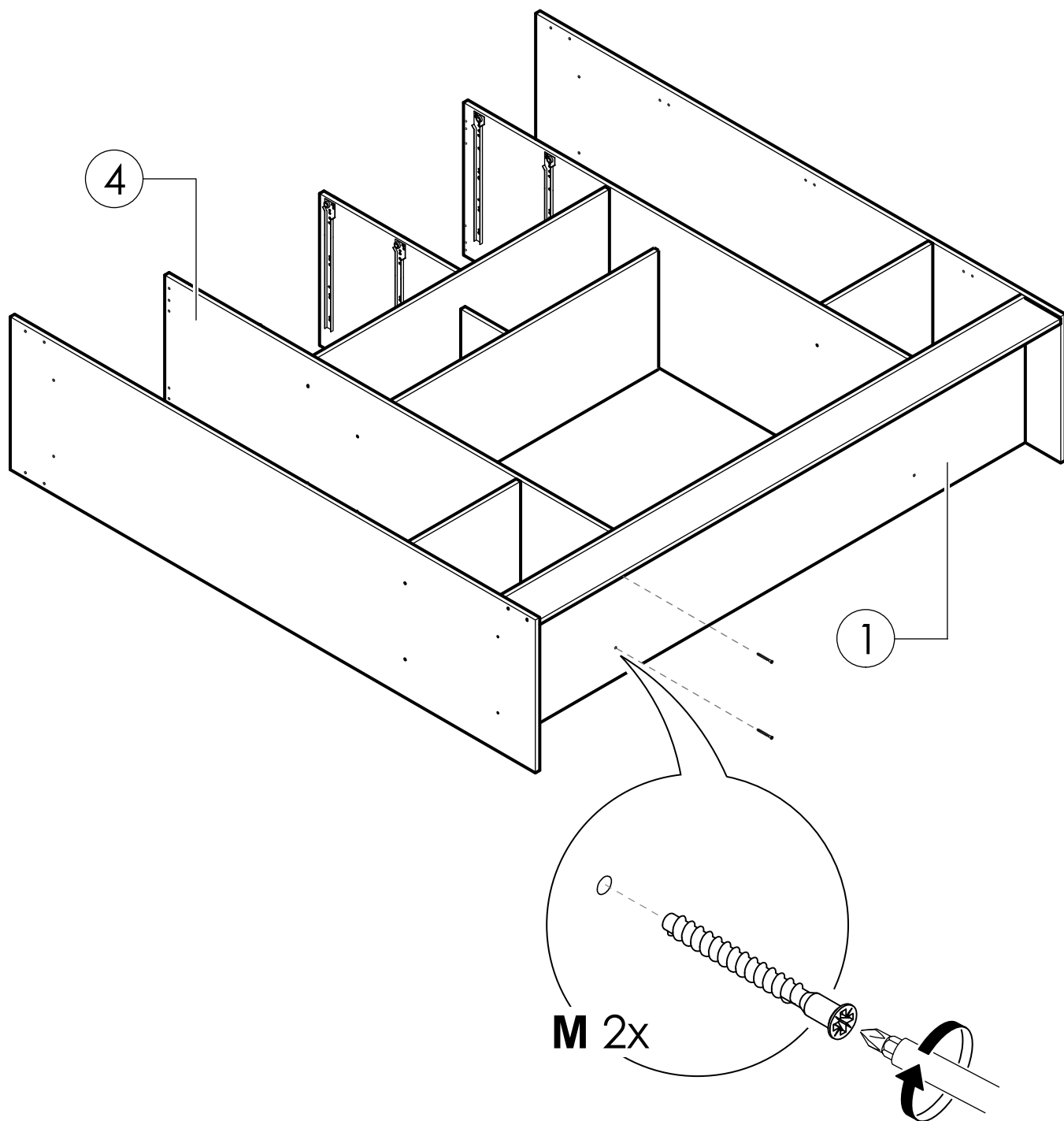


PRECAUCIÓN

PARA UNA MEJOR VISUALIZACIÓN DEL ARMADO,
ESTA VISTA MUESTRA EL LADO CONTRARIO
AL DE LA PÁGINA ANTERIOR.



7

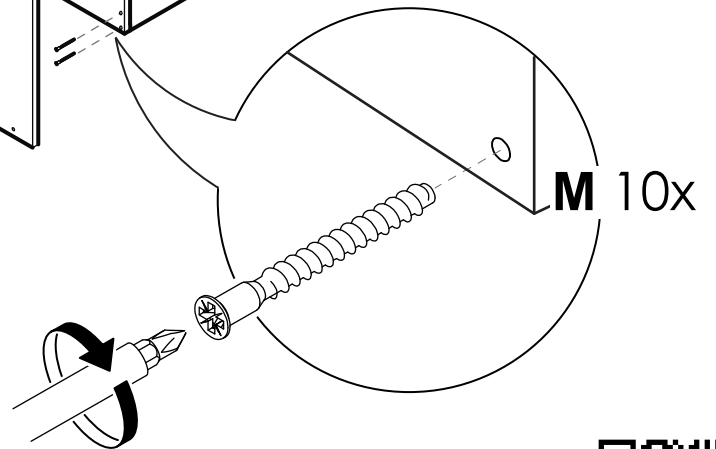
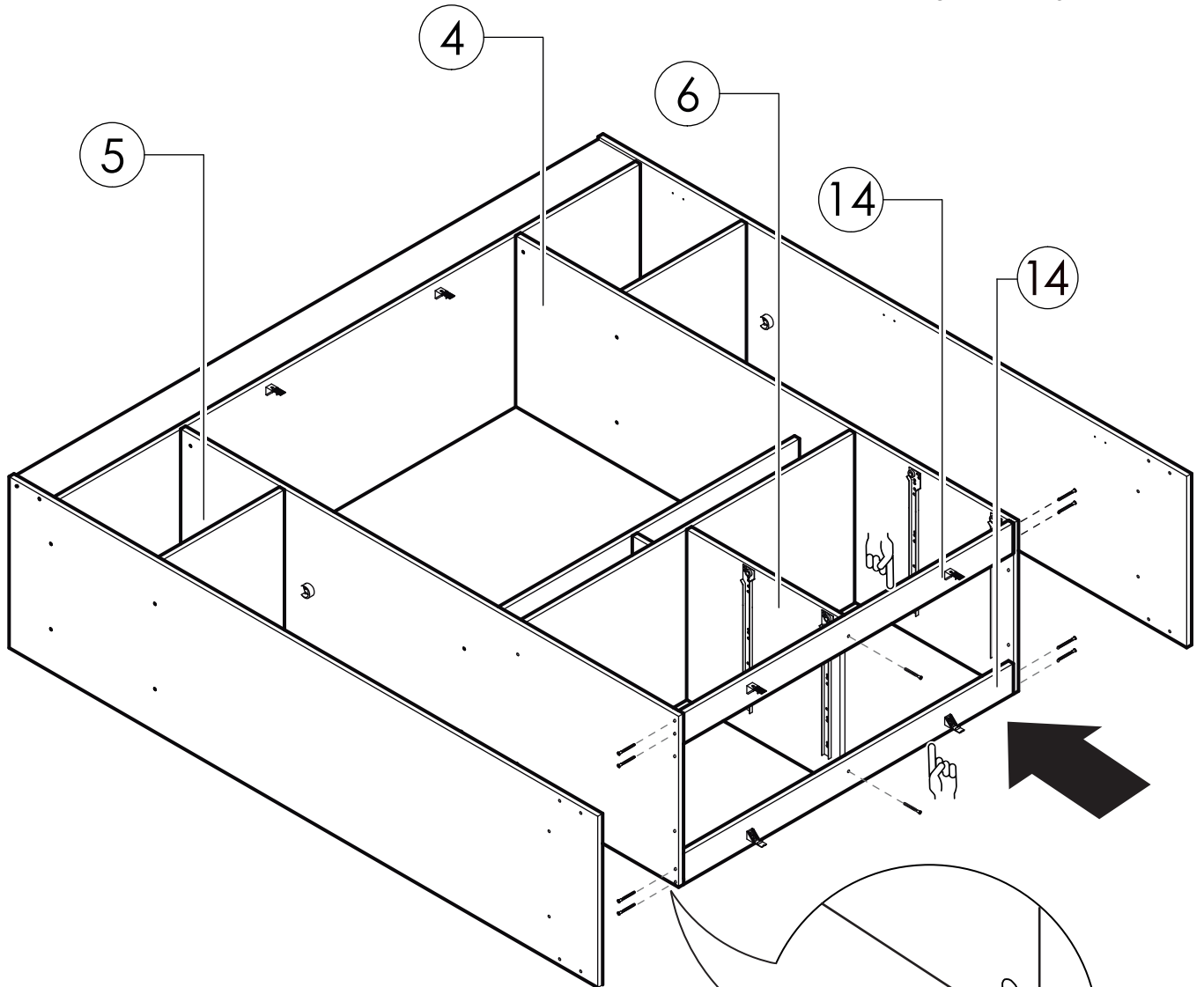


8

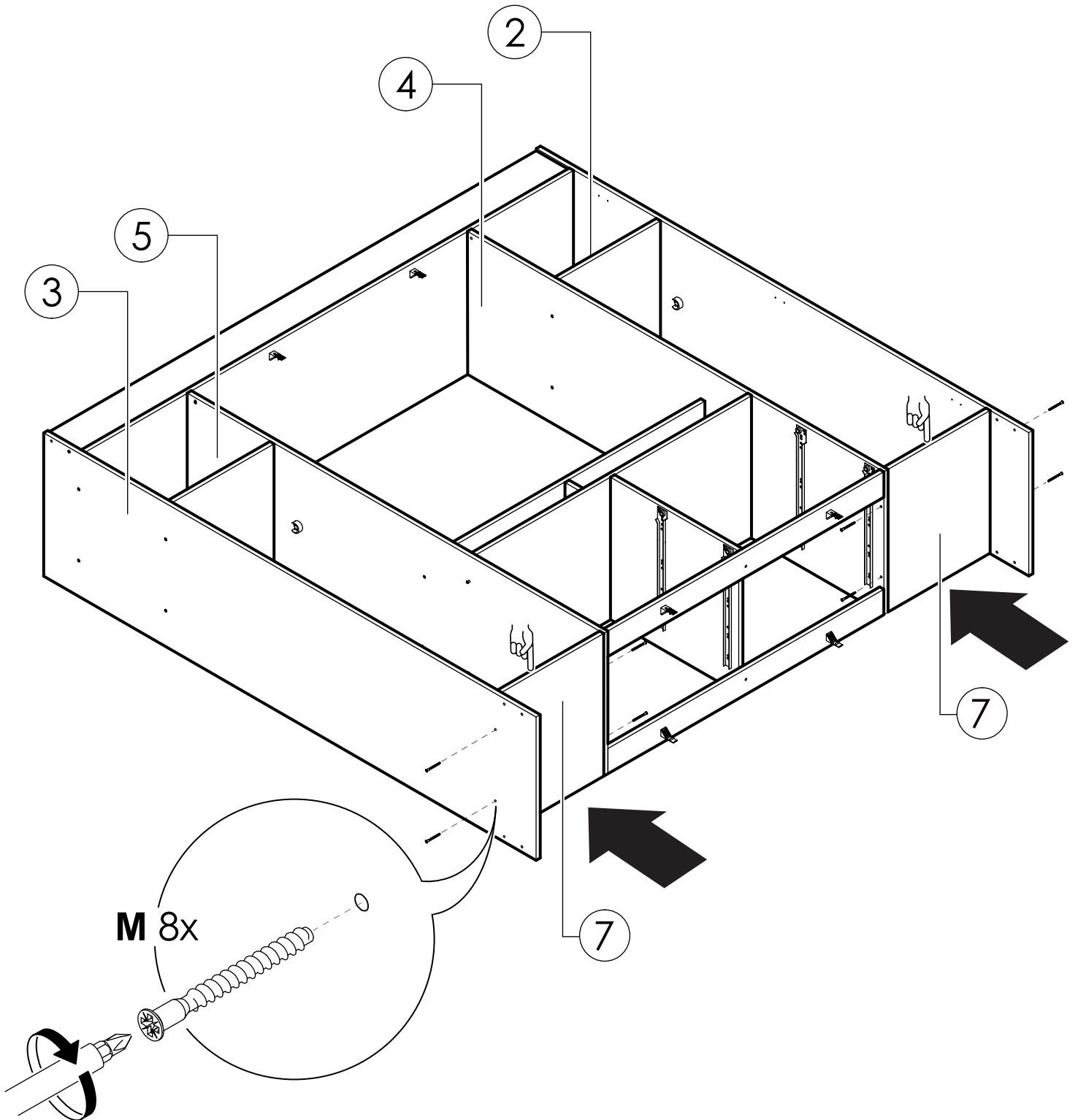


PRECAUCIÓN

PARA UNA MEJOR VISUALIZACIÓN DEL ARMADO,
ESTA VISTA MUESTRA EL LADO CONTRARIO
AL DE LA PÁGINA ANTERIOR.



9

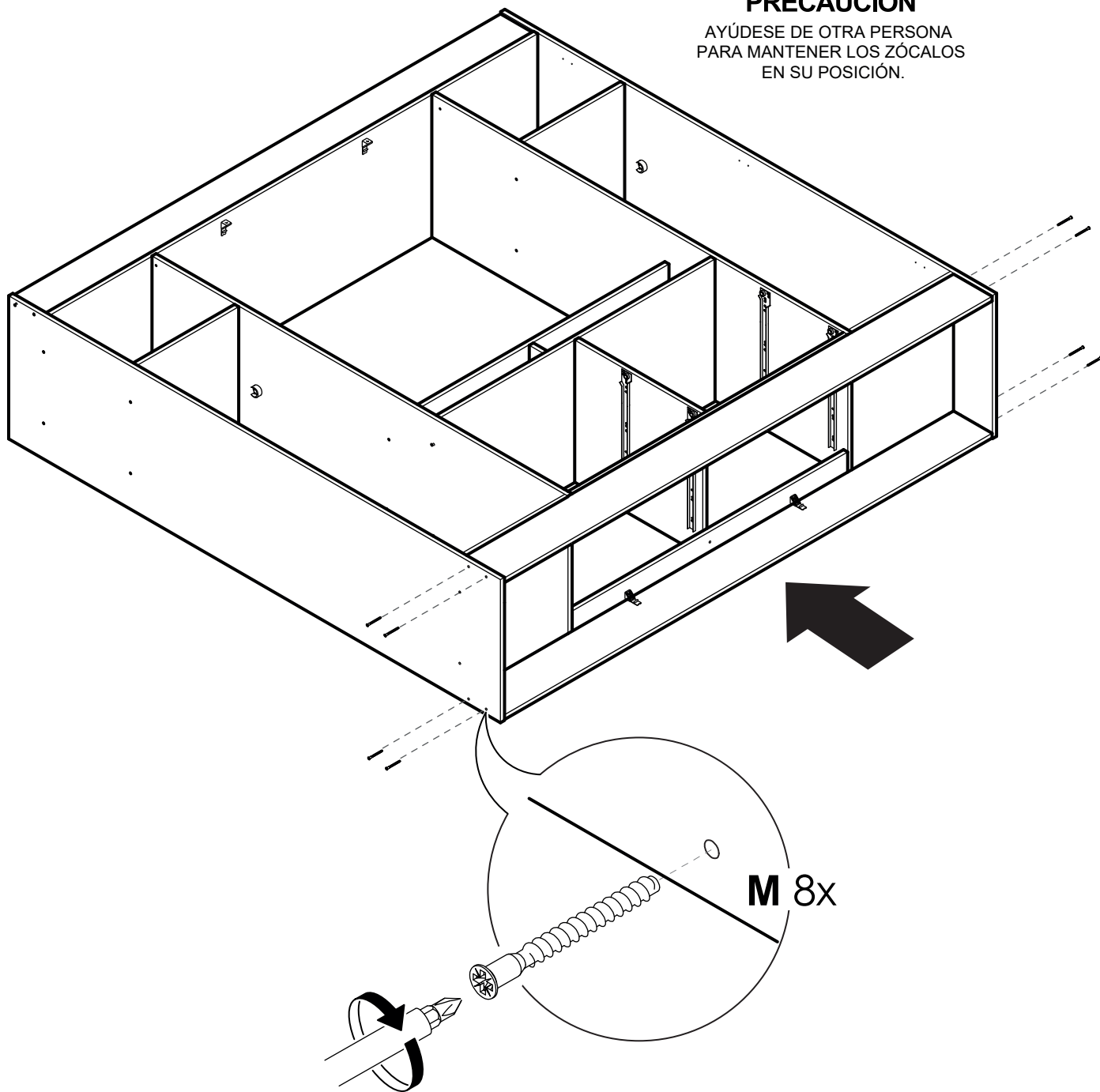


10

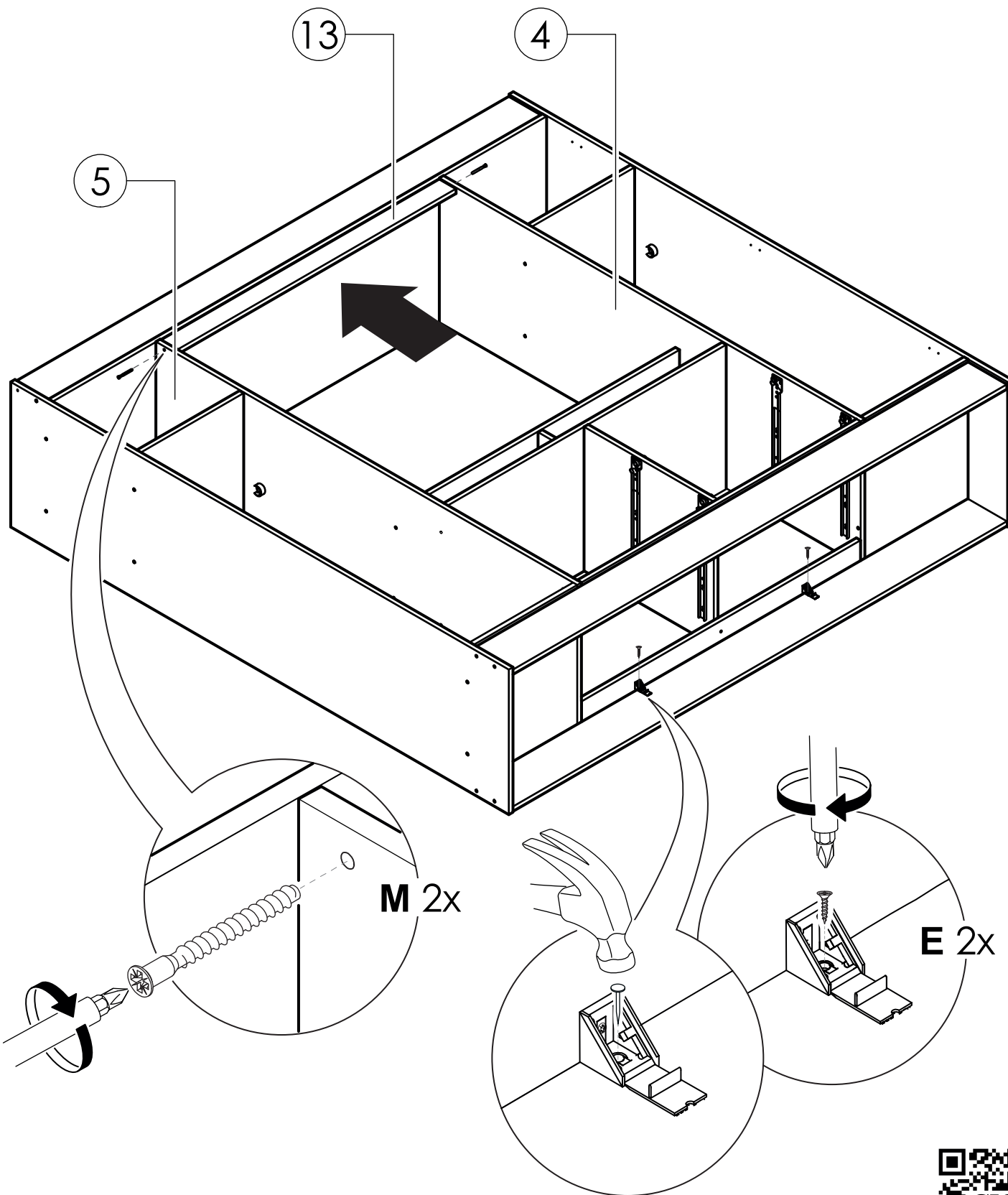


PRECAUCIÓN

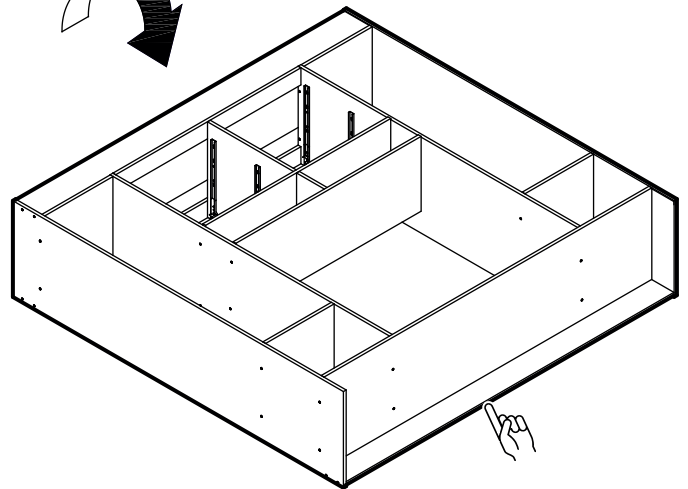
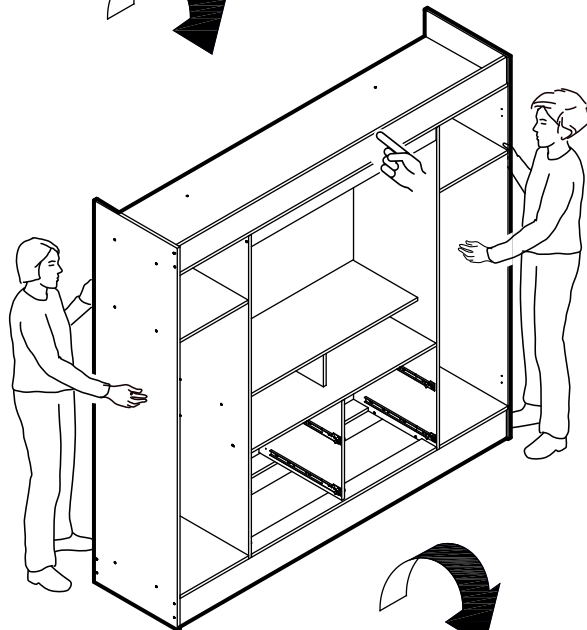
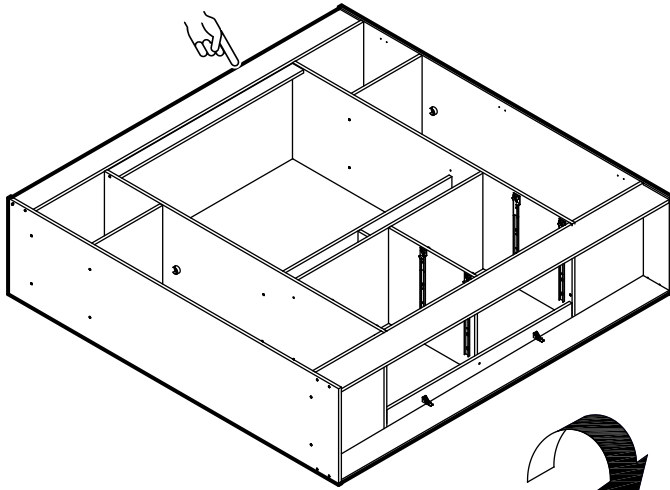
AYÚDESE DE OTRA PERSONA
PARA MANTENER LOS ZÓCALOS
EN SU POSICIÓN.



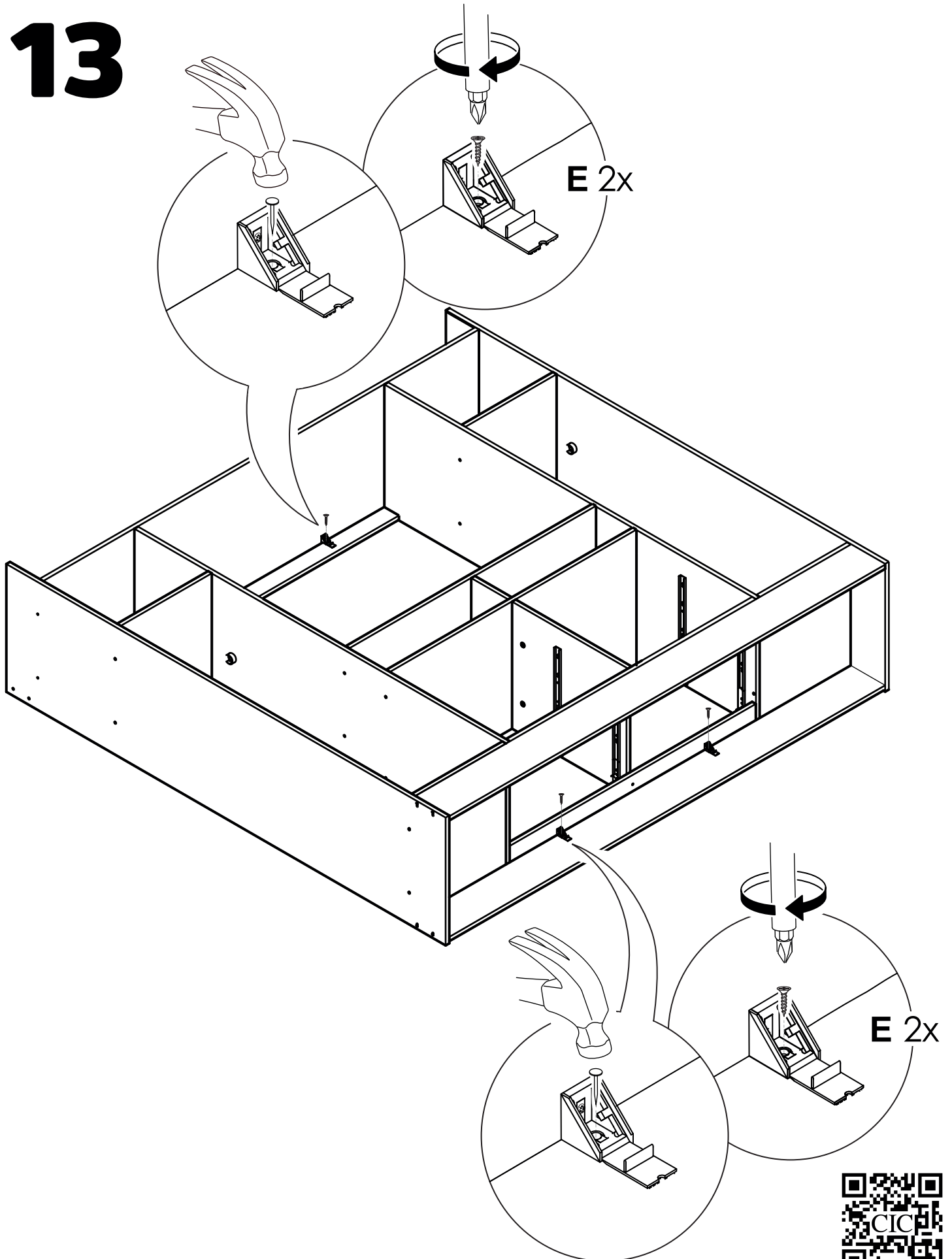
11



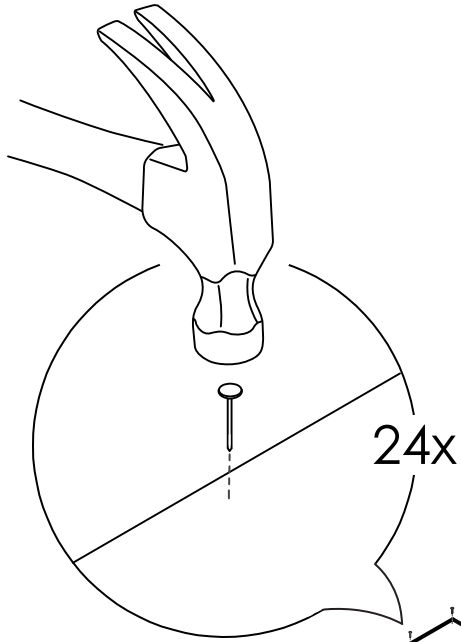
12



13



14



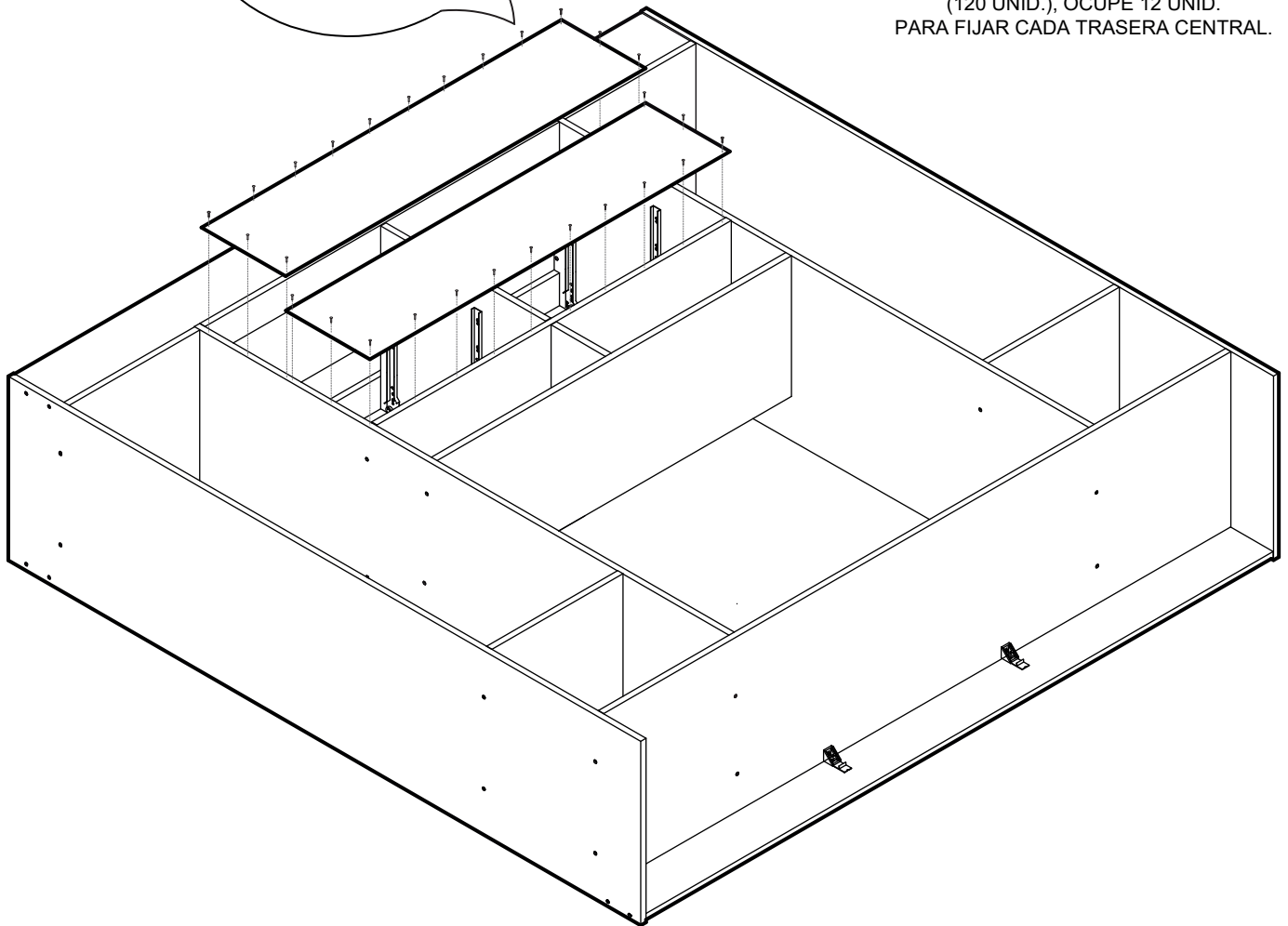
PRECAUCIÓN

COMIENZE FIJANDO LAS TRASERAS CENTRALES.
ÉSTAS DEBEN COMPARTIR **EL CANTO** DE
LOS COSTADOS INTERIORES.
ASEGÚRESE DE ESTO ANTES DE CLAVAR.



PRECAUCIÓN

DEL TOTAL DE CLAVOS
(120 UNID.), OCUPE 12 UNID.
PARA FIJAR CADA TRASERA CENTRAL.

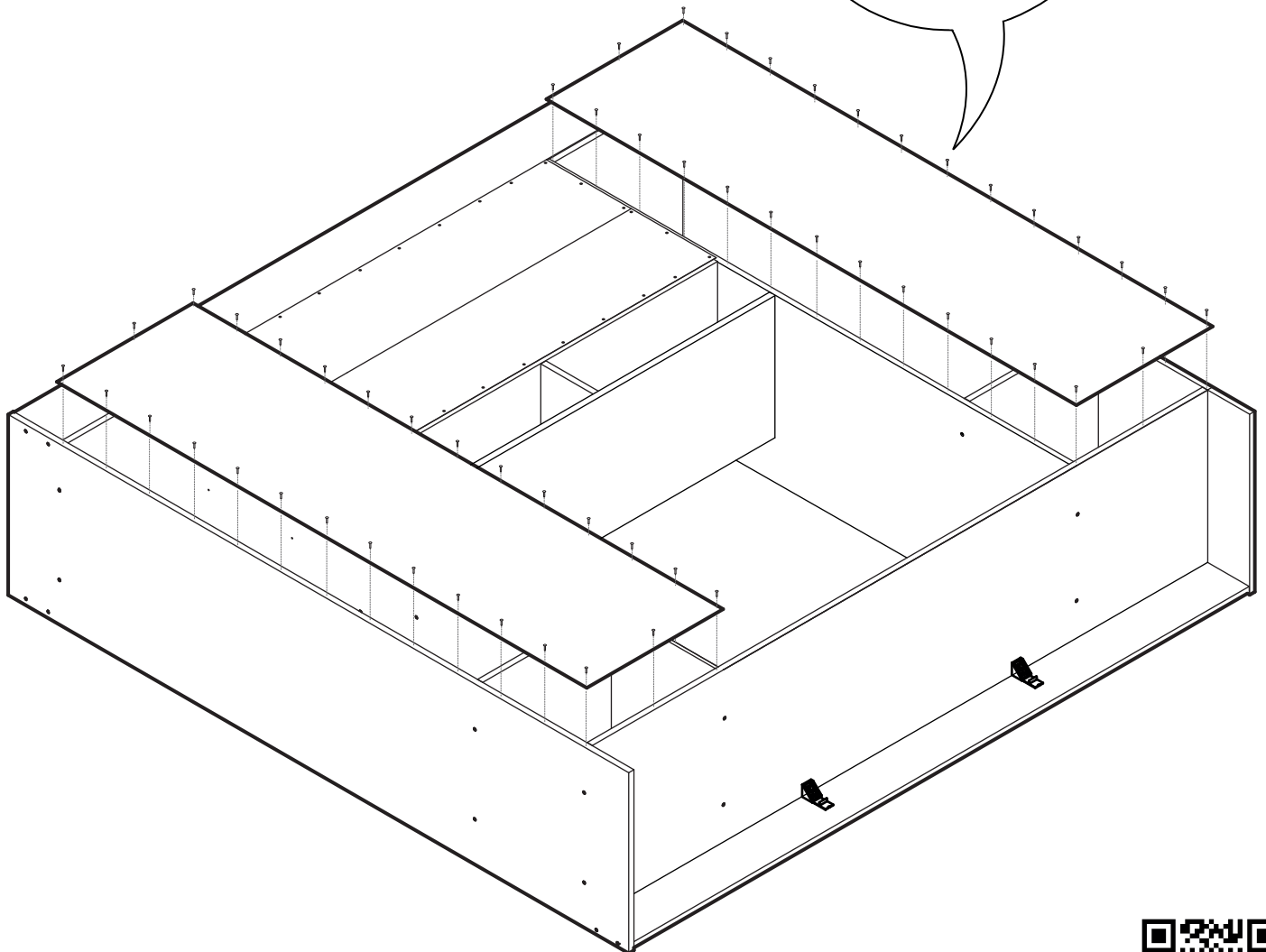
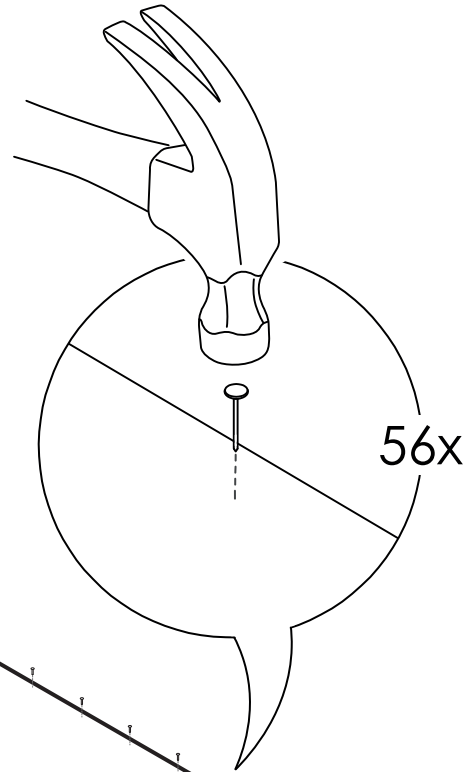


15

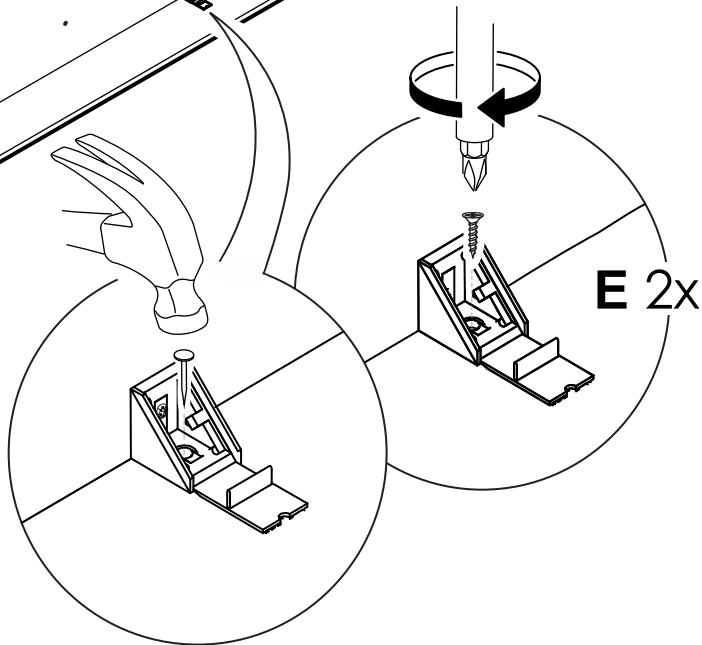
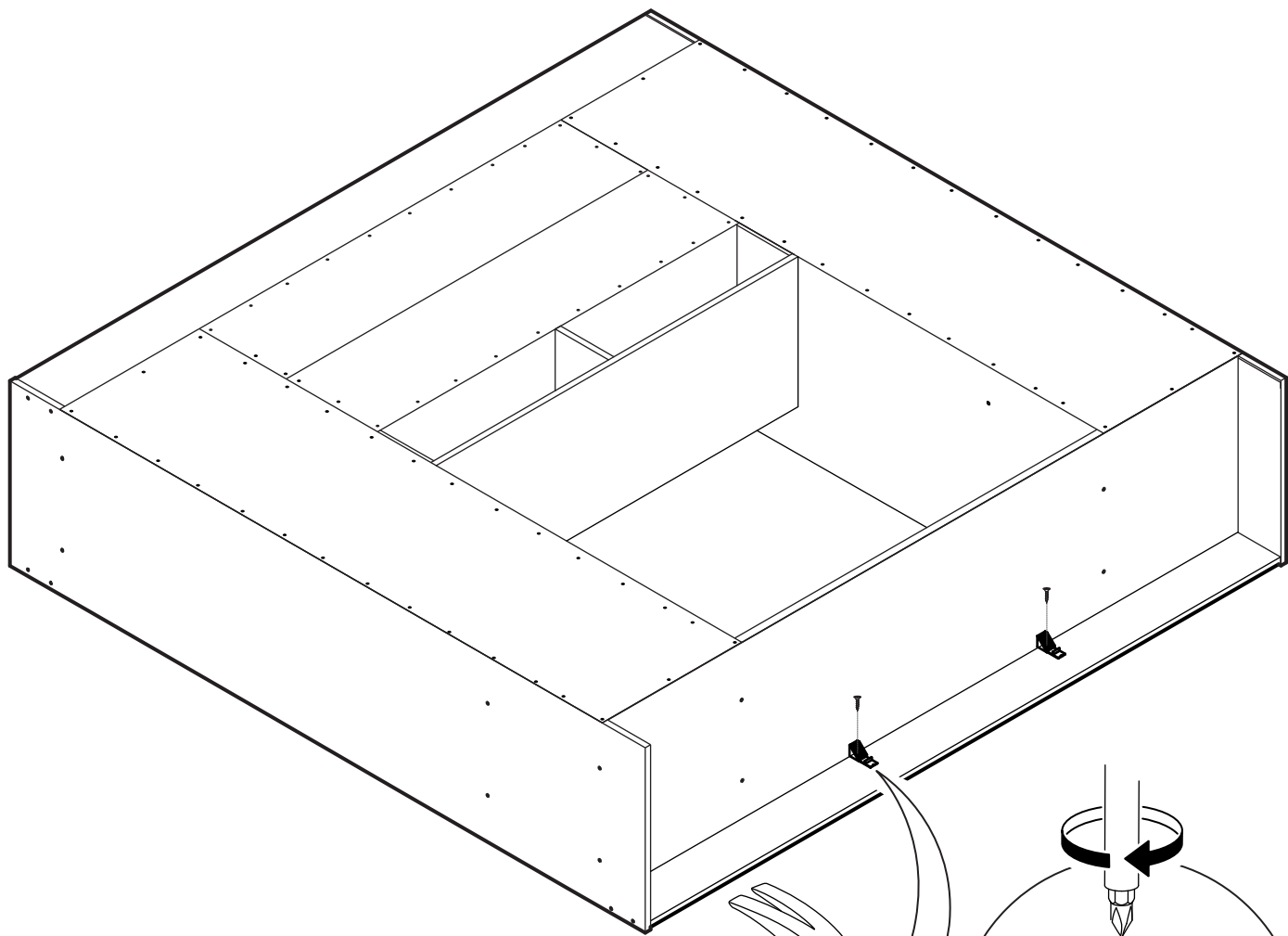


PRECAUCIÓN

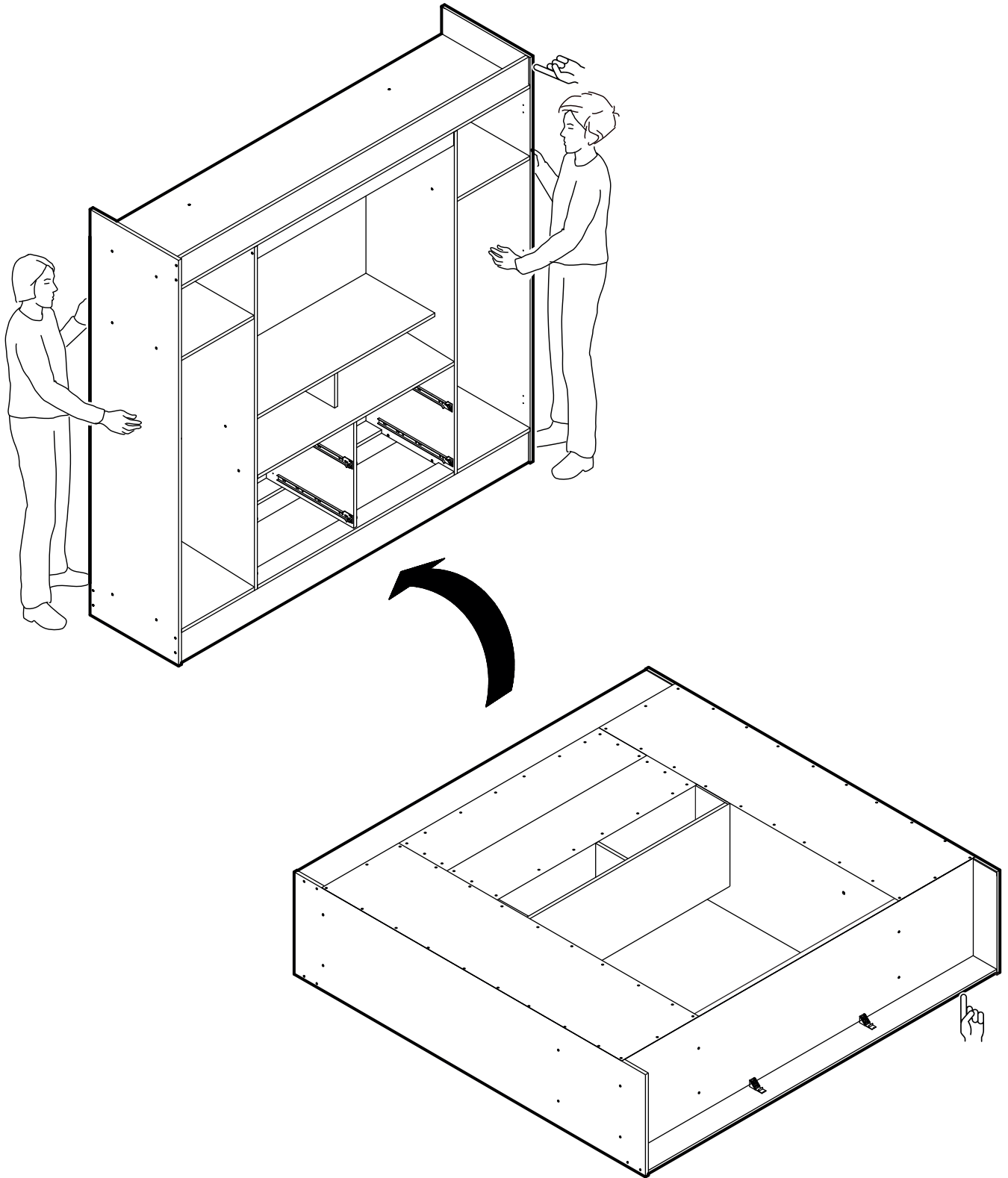
DE LOS CLAVOS RESTANTE, OCUPE 28 UNID. PARA
FIJAR CADA TRASERA LATERAL



16



17

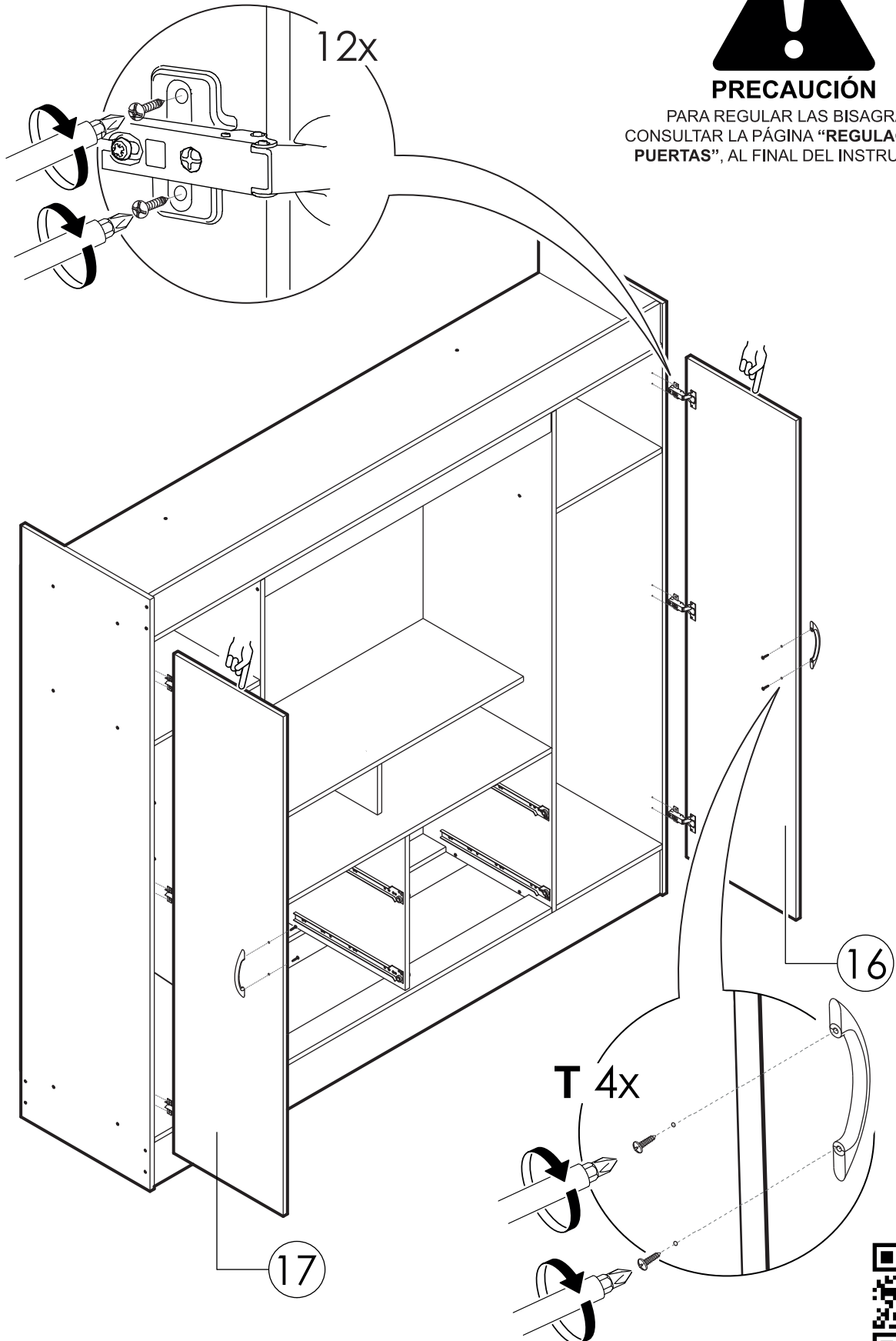


18

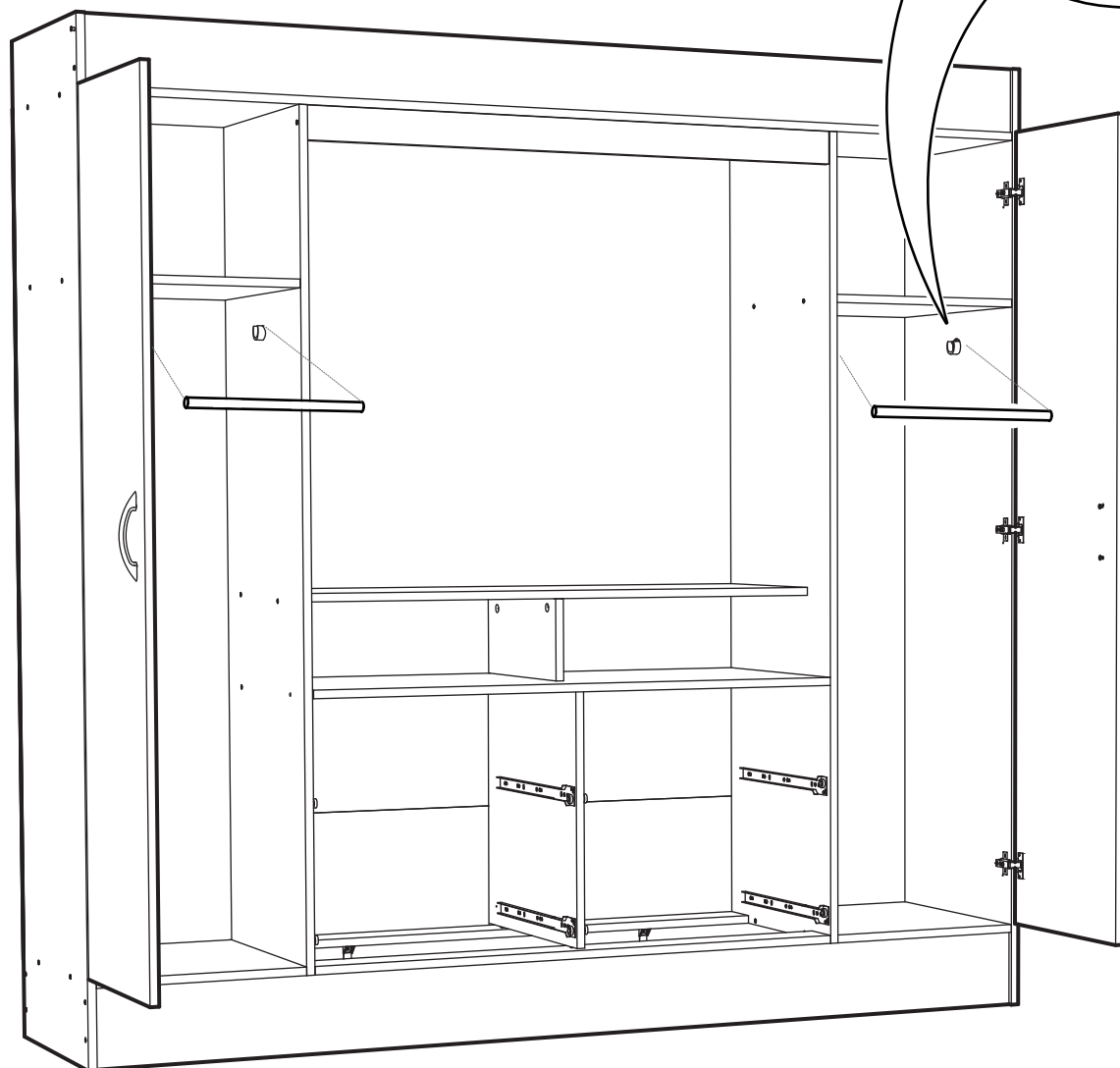
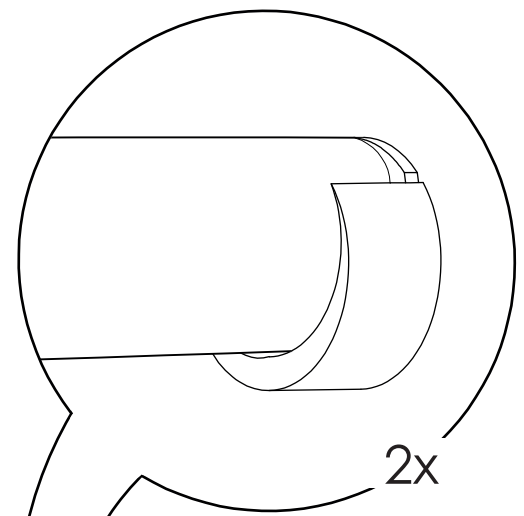


PRECAUCIÓN

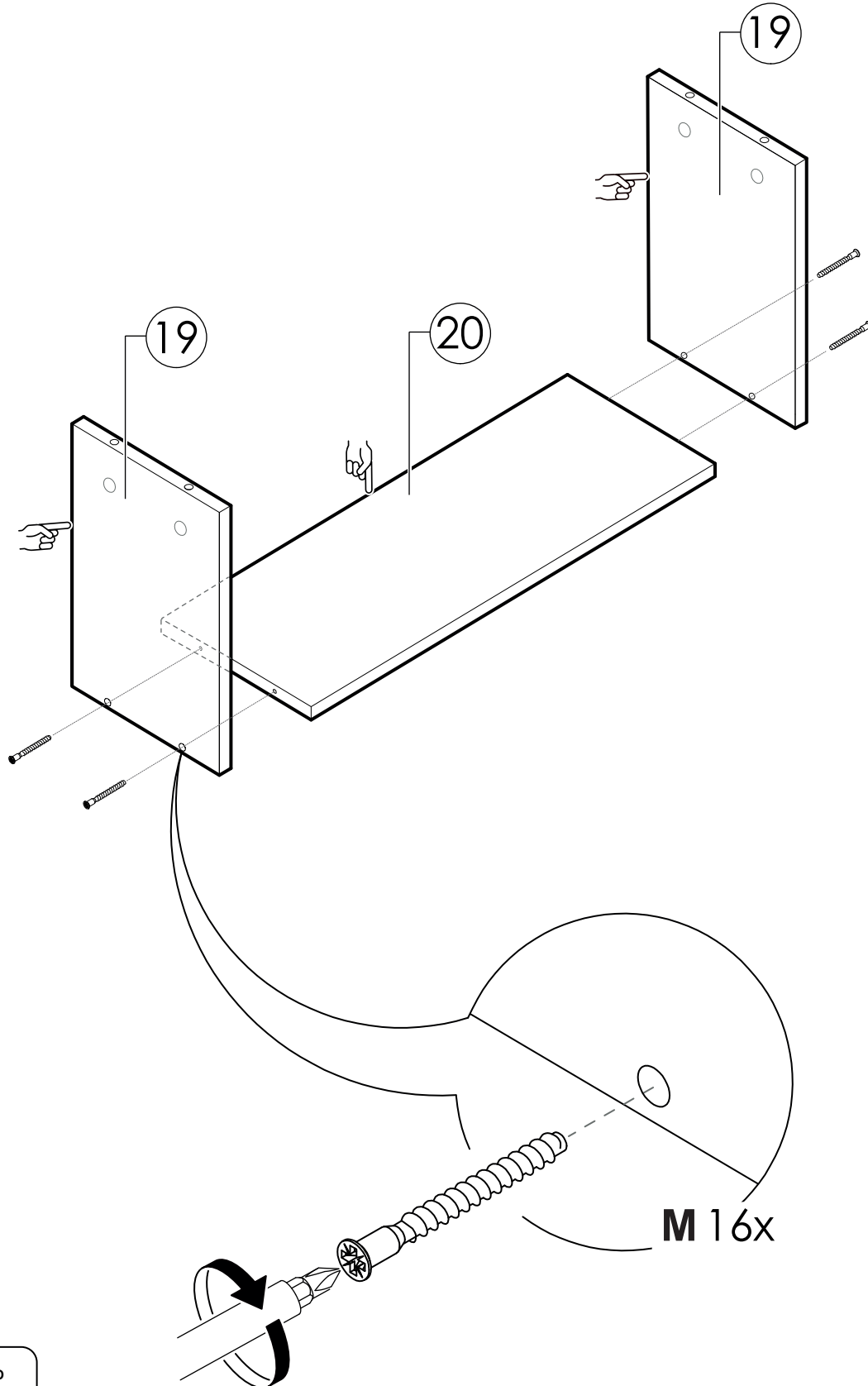
PARA REGULAR LAS BISAGRAS,
CONSULTAR LA PÁGINA "REGULACIÓN DE
PUERTAS", AL FINAL DEL INSTRUCTIVO.



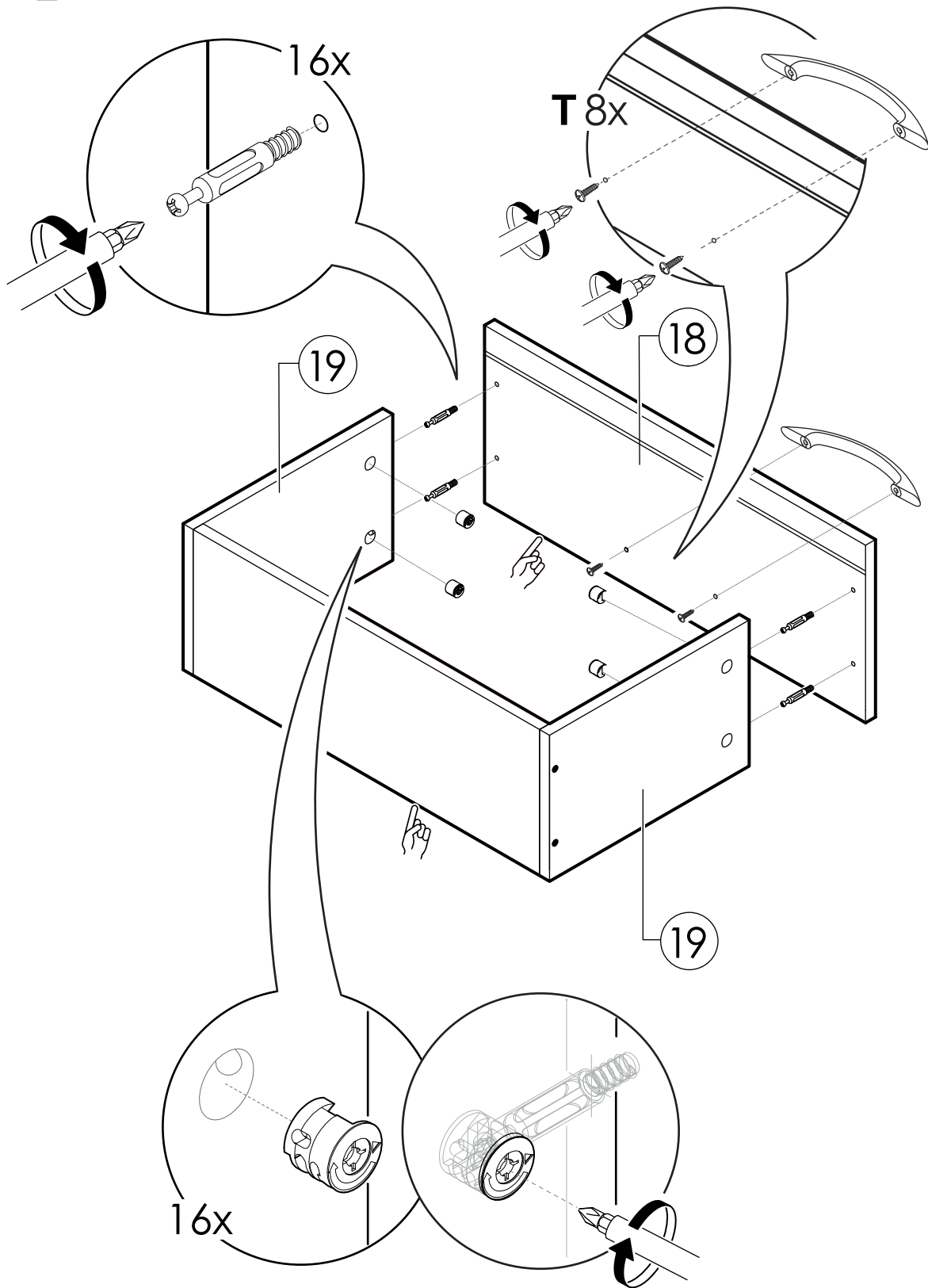
19



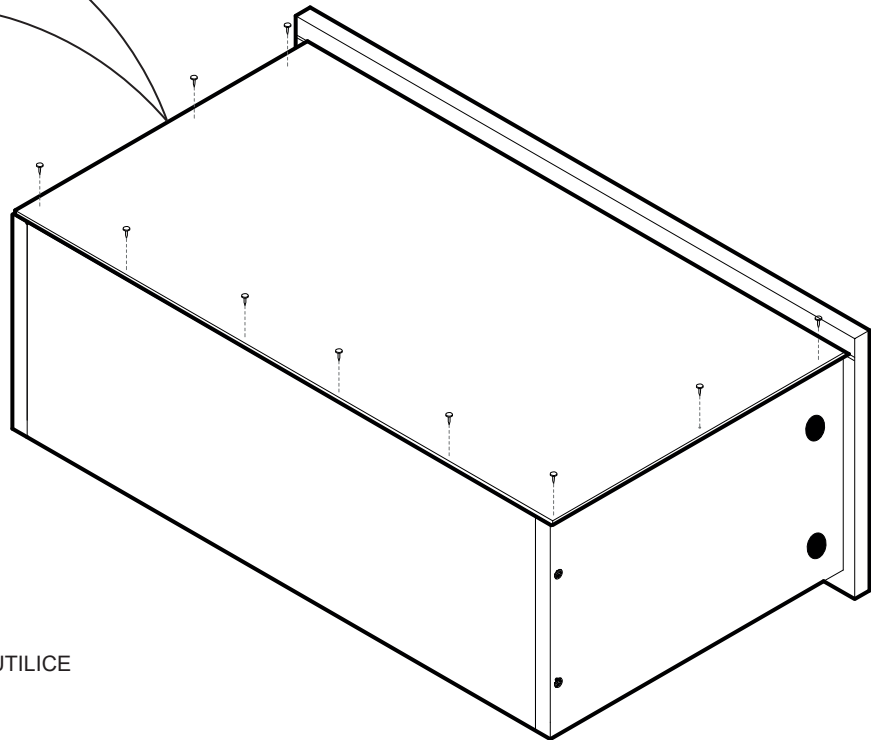
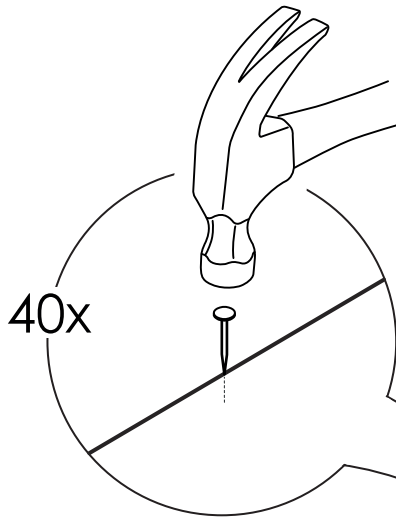
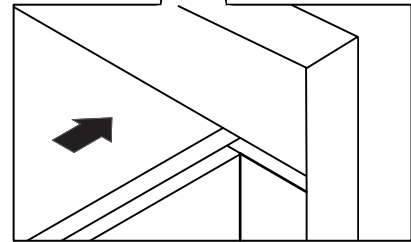
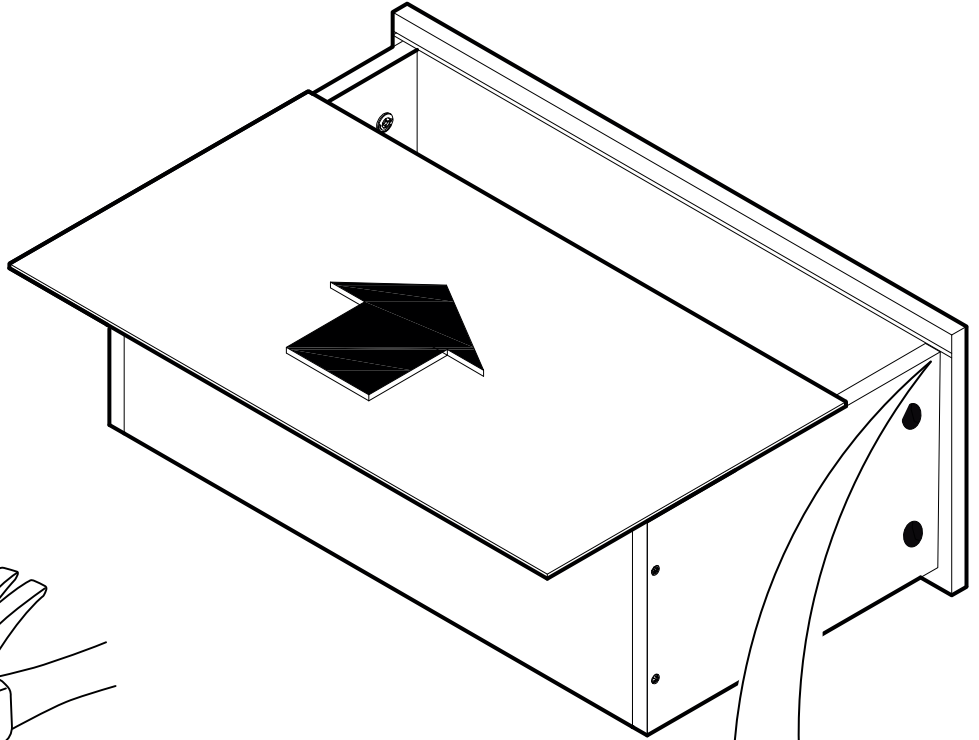
20



21



22



PRECAUCIÓN

DE LOS 40 CLAVOS RESTANTES UTILICE
10 UNIDADES POR CAJÓN.

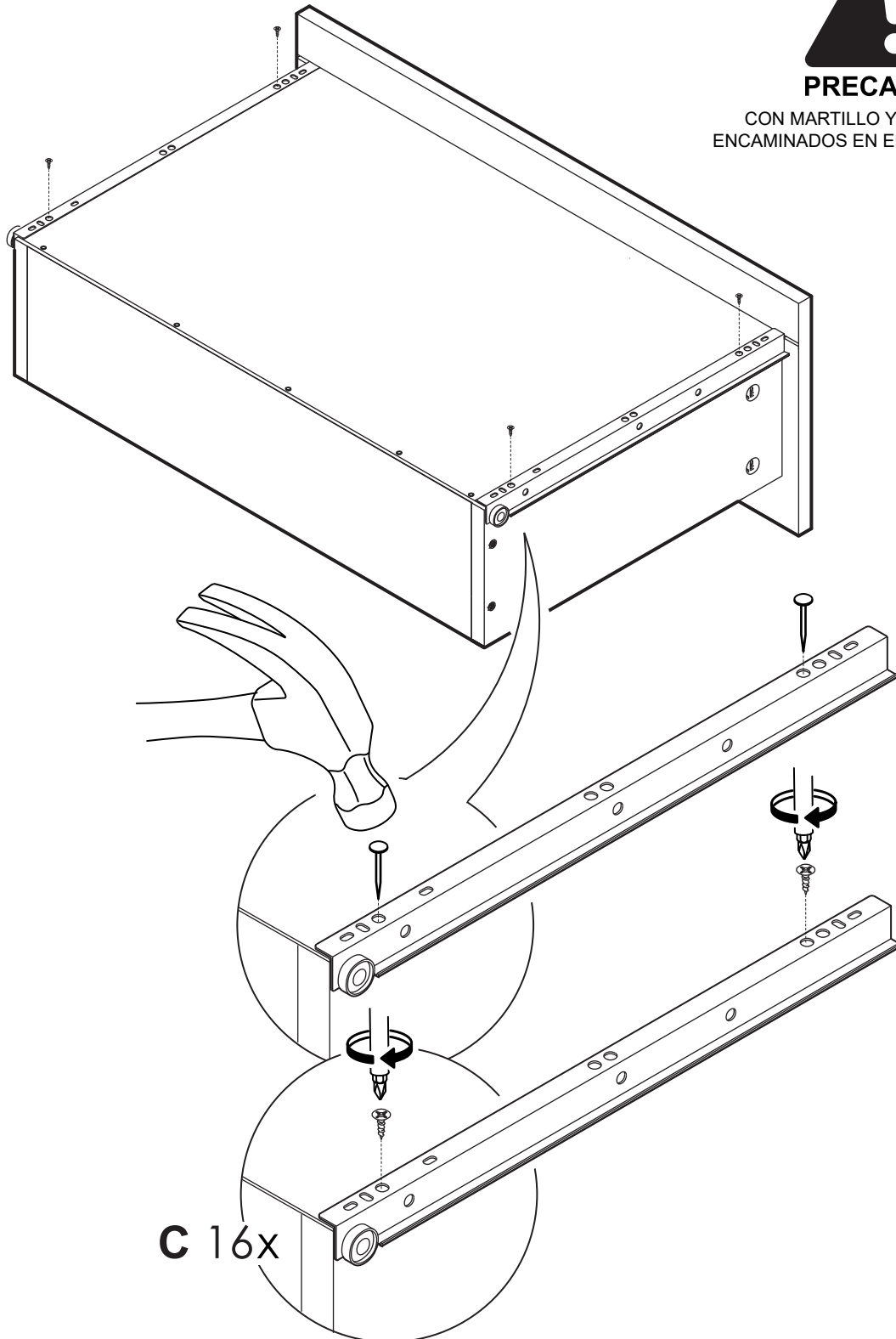


23



PRECAUCIÓN

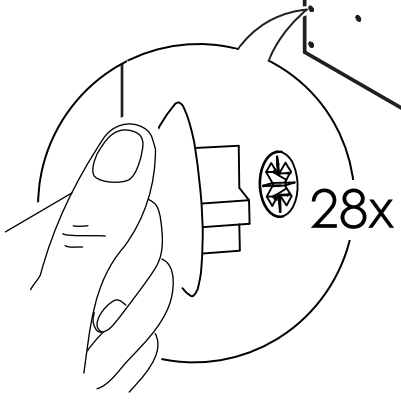
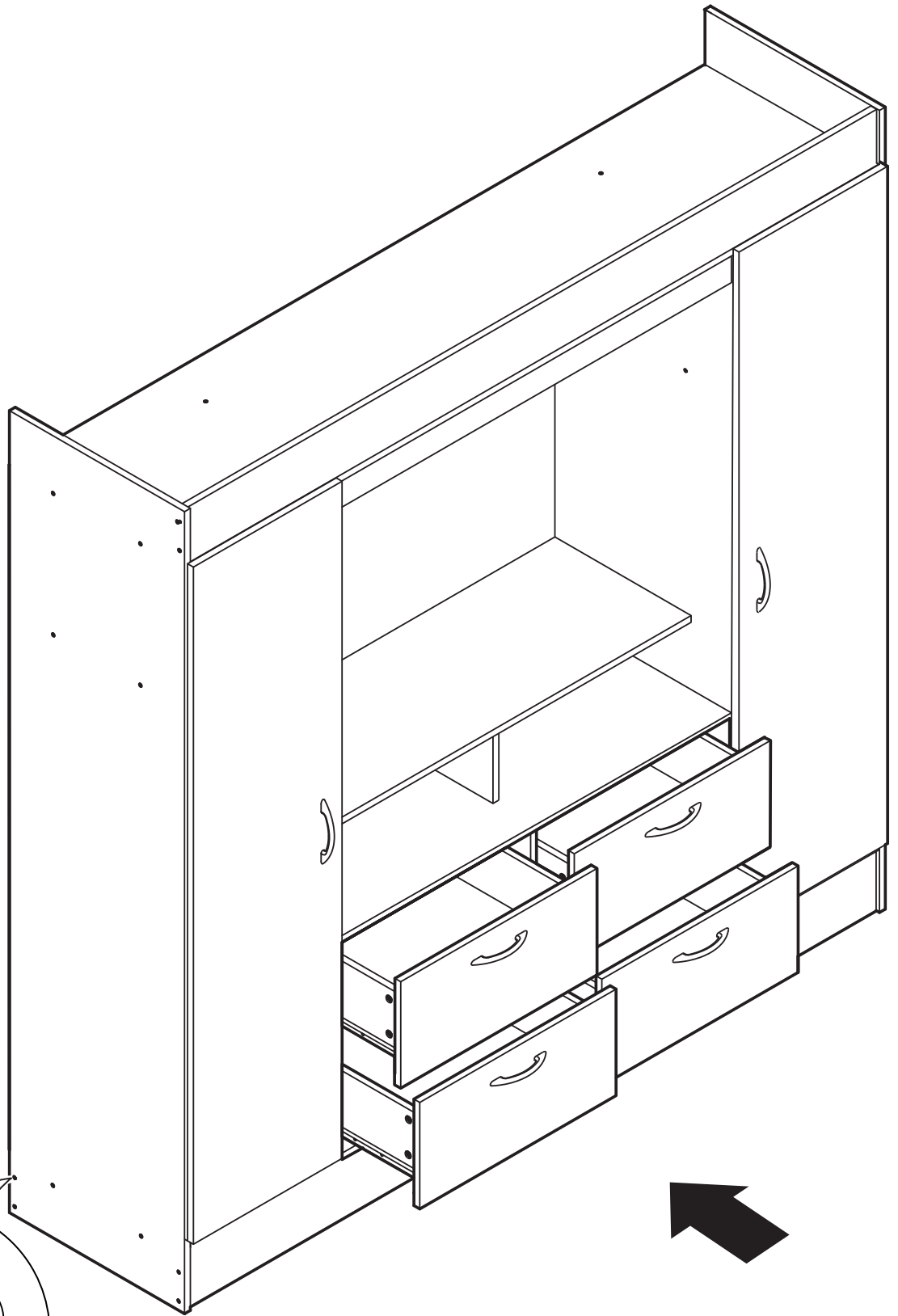
CON MARTILLO Y CLAVO REALICE
ENCAMINADOS EN EL FONDO DE CAJÓN.



C 16x

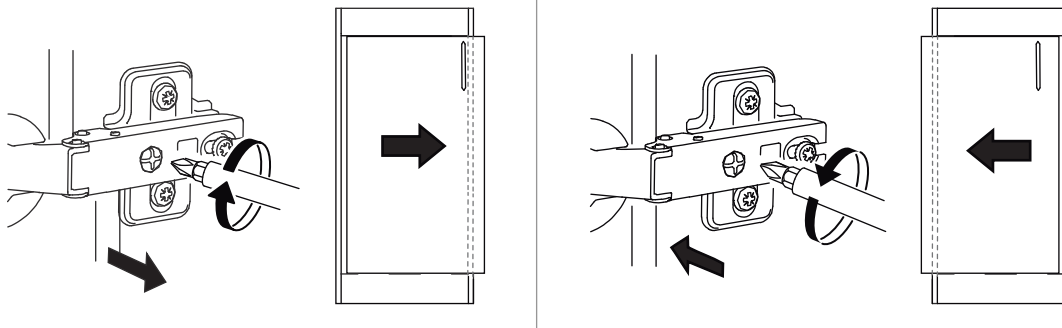


24

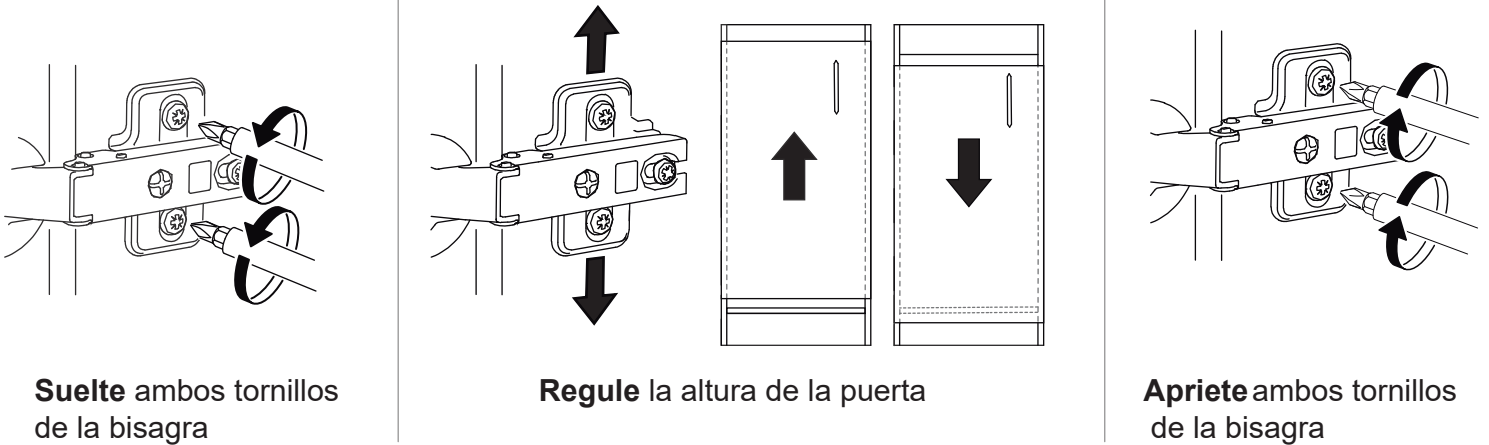


REGULACIÓN DE PUERTAS

REGULACIÓN HORIZONTAL



REGULACIÓN VERTICAL

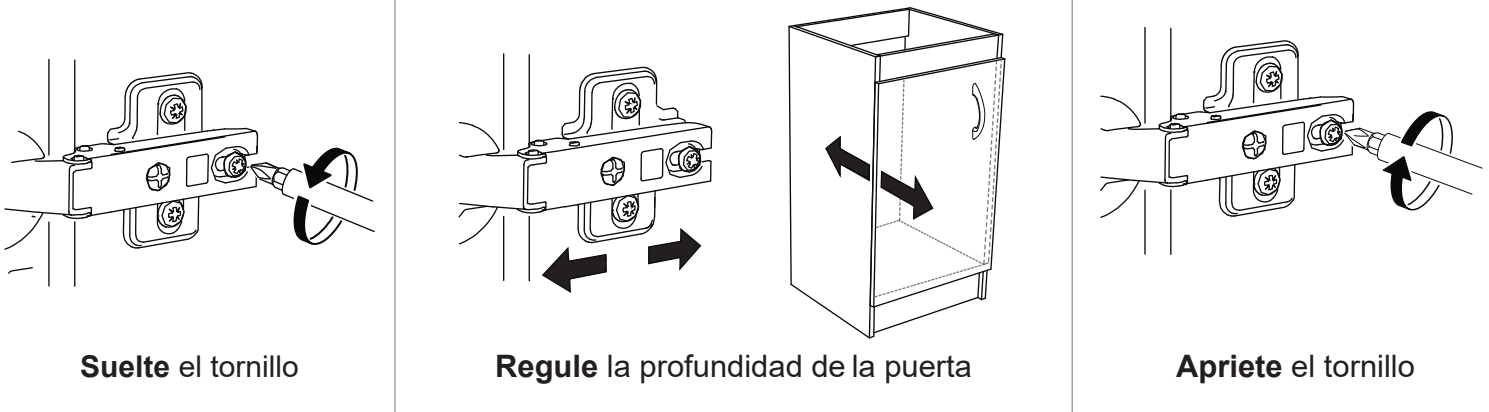


Suelte ambos tornillos de la bisagra

Regule la altura de la puerta

Apriete ambos tornillos de la bisagra

REGULACIÓN DE PROFUNDIDAD



Suelte el tornillo

Regule la profundidad de la puerta

Apriete el tornillo

