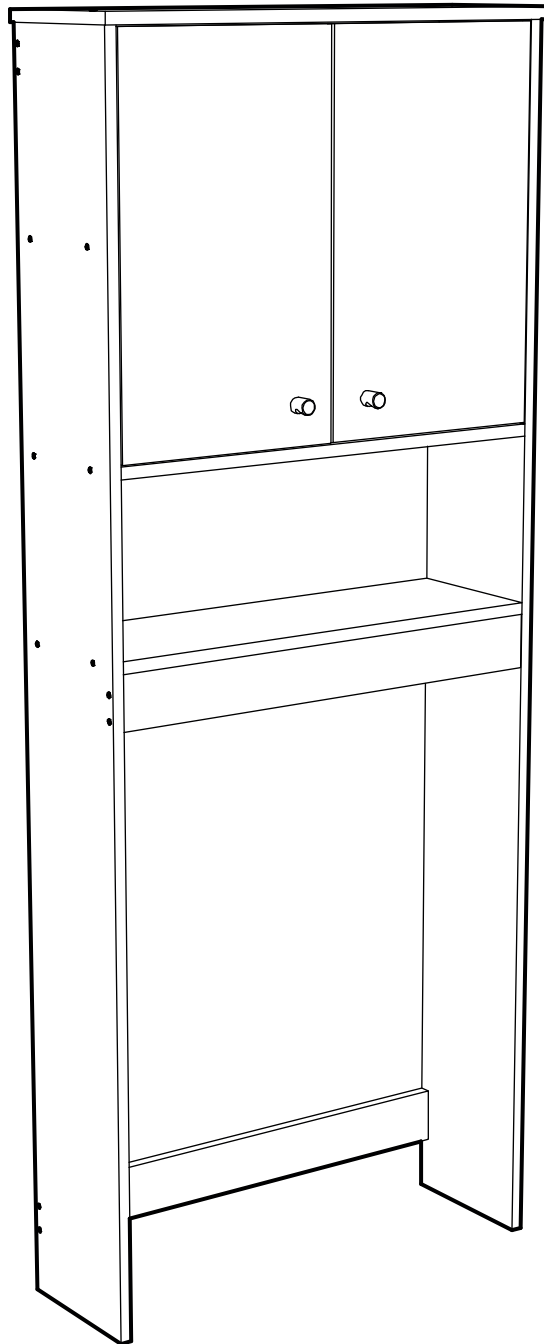



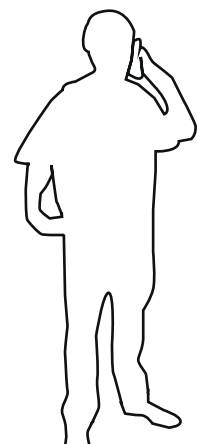

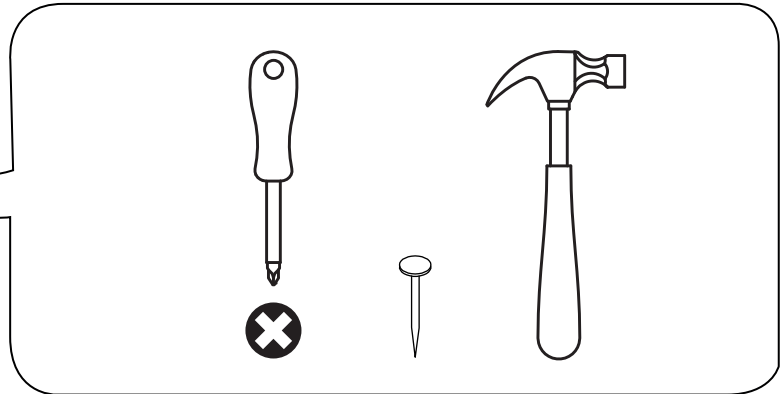
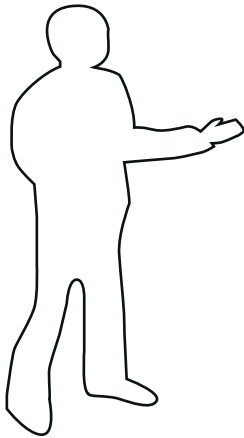
ESTANTE DE BAÑO

2 PUERTAS



HERRAMIENTAS

A USAR • NO INCLUIDAS



SERVICIO AL CLIENTE
800 74 00 00

INDICA TAPACANTO

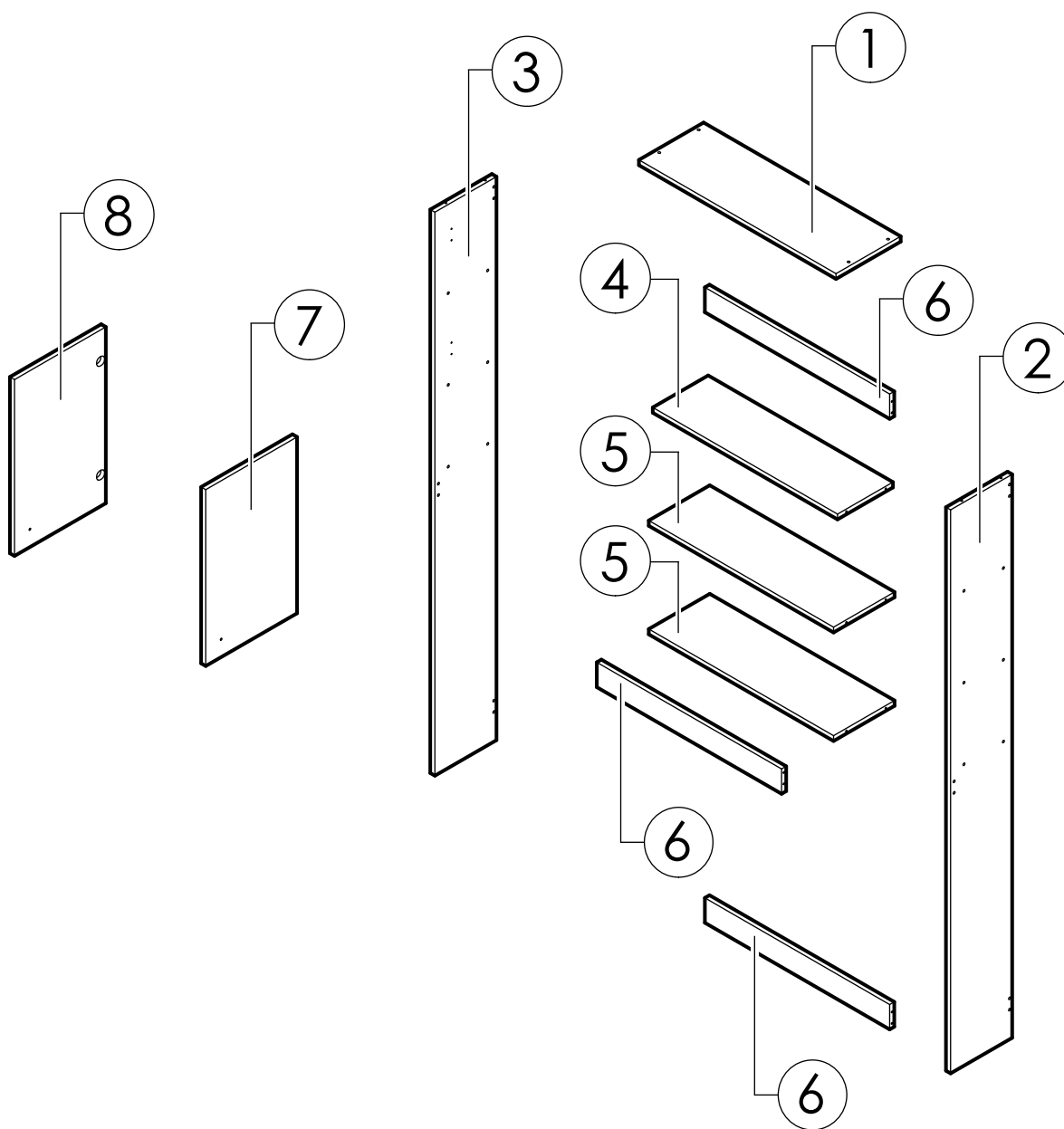


Revise que todos los **herrajes** contenidos en la(s) bolsa(s) coincidan con el listado de **herrajes** indicado en la siguientes páginas.

Retire o limpie los números de las piezas una vez que el mueble esté correctamente armado (los números impresos los puede borrar con Diluyente).

Conserve el código de trazabilidad (pegado en el exterior de la caja) hasta que el mueble se haya armado correctamente.

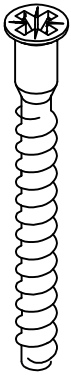
PIEZAS Y COMPONENTES



1	CUBIERTA	x1
2	COSTADO DERECHO	x1
3	COSTADO IZQUIERDO	x1
4	REPISA FIJA SUPERIOR	x1

5	REPISA FIJA CENTRAL	x2
6	BARRA	x3
7	PUERTA DERECHA	x1
8	PUERTA IZQUIERDA	x1

HERRAJES



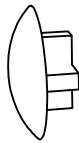
M x28



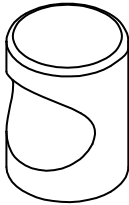
T x2



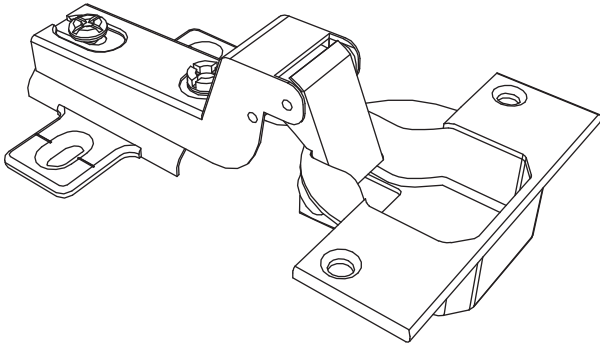
x25



x28



x2



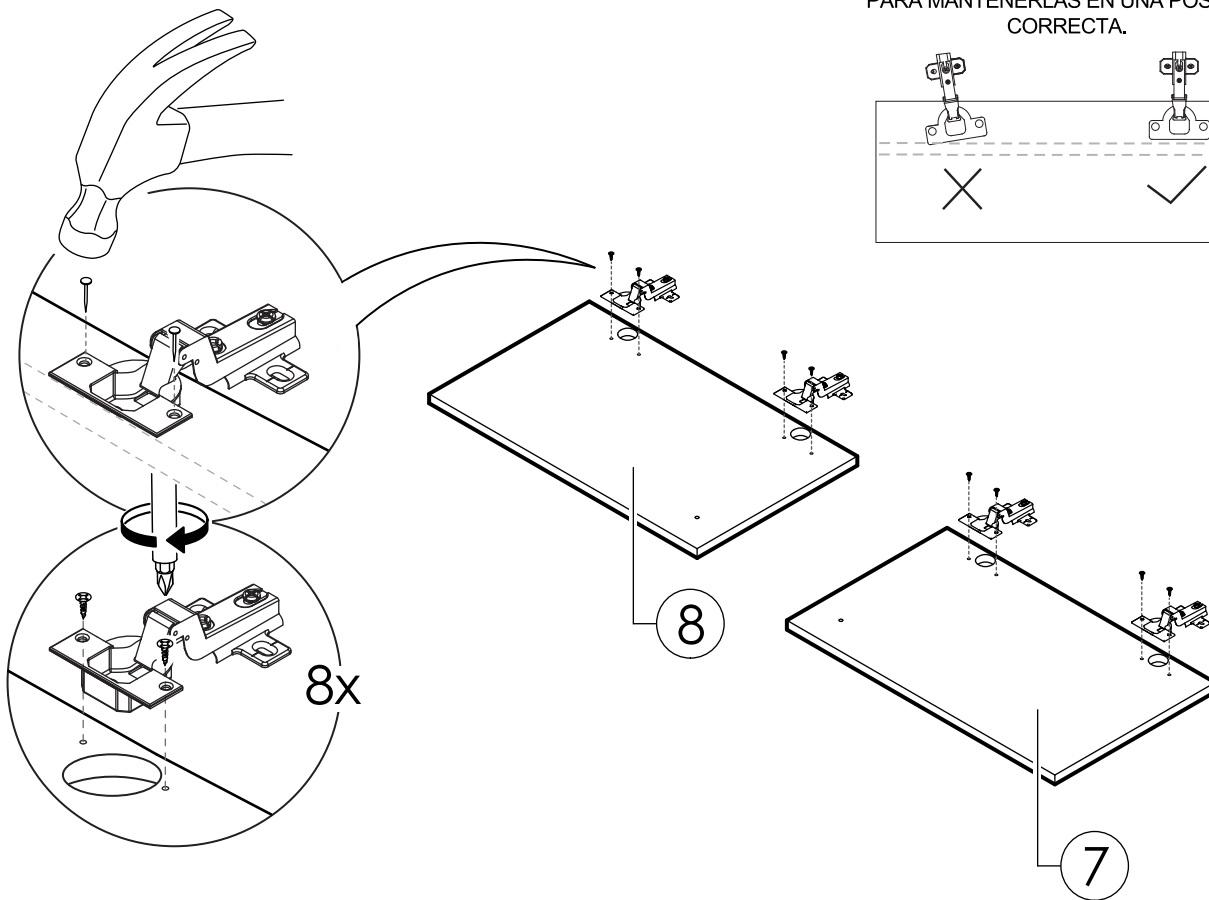
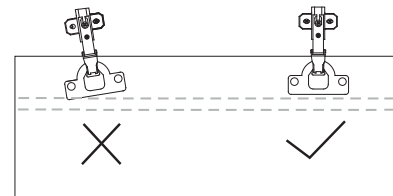
x4

PREPARACIÓN DE PIEZAS



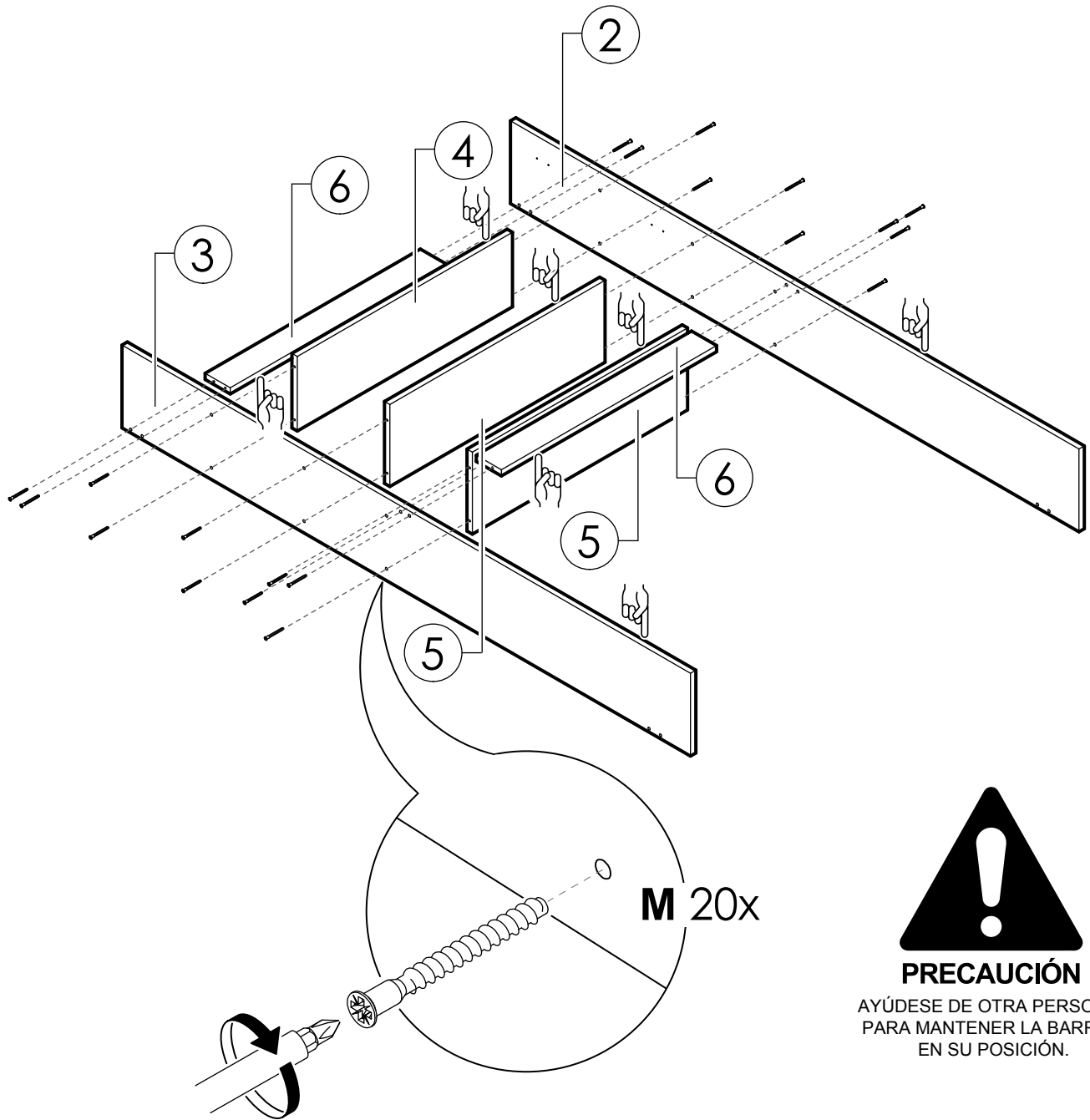
PRECAUCIÓN

LAS PERFORACIONES PARA TORNILLOS DEBE HACERLAS USTED CON MARTILLO Y CLAVO. SE RECOMIENDA COLOCAR UNA GUÍA RECTA A LO LARGO DE LAS 2 BISAGRAS PARA MANTENERLAS EN UNA POSICIÓN CORRECTA.



1

SECUENCIA DE ARMADO



PRECAUCIÓN

AYÚDESE DE OTRA PERSONA
PARA MANTENER LA BARRA
EN SU POSICIÓN.

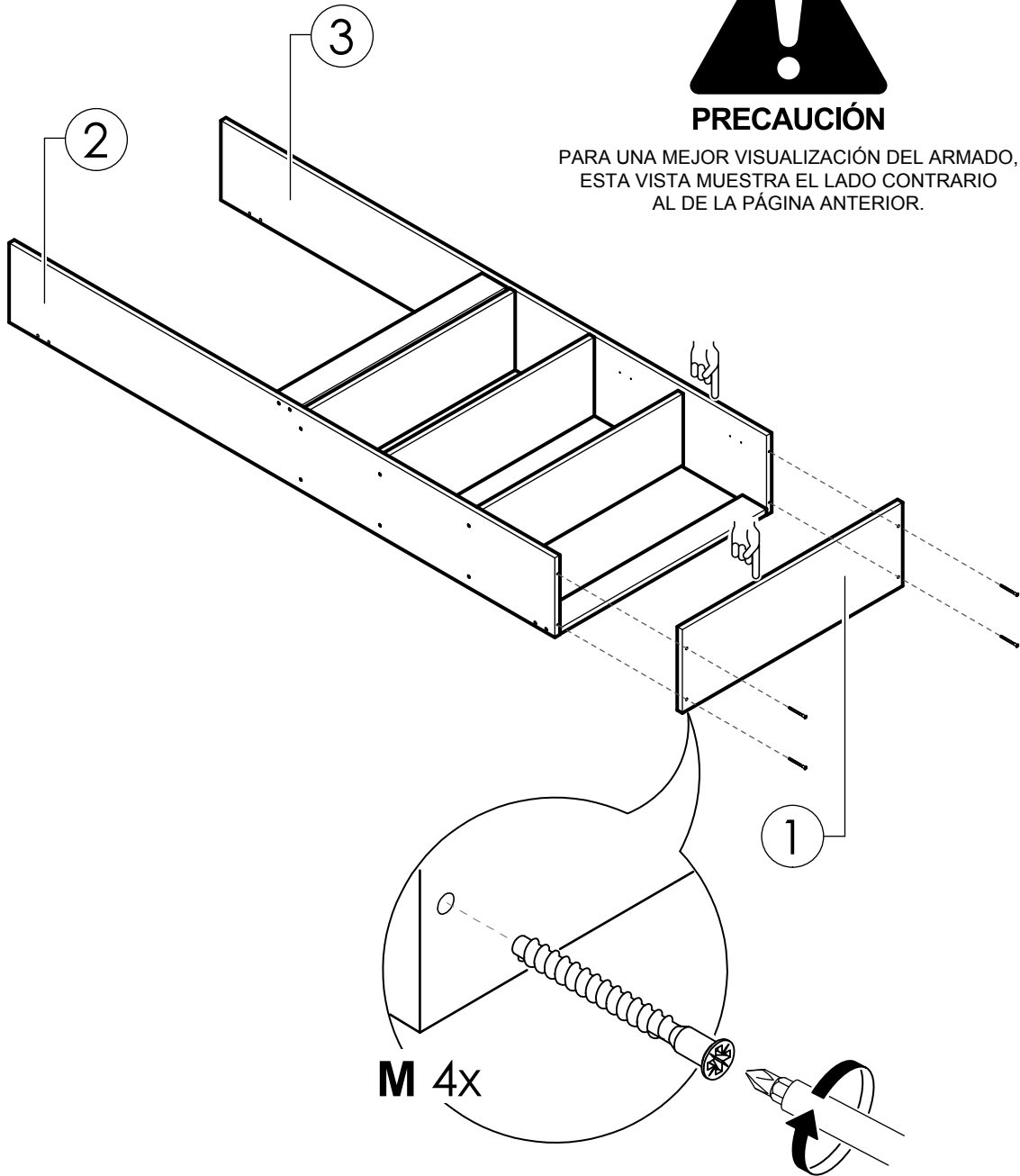


2

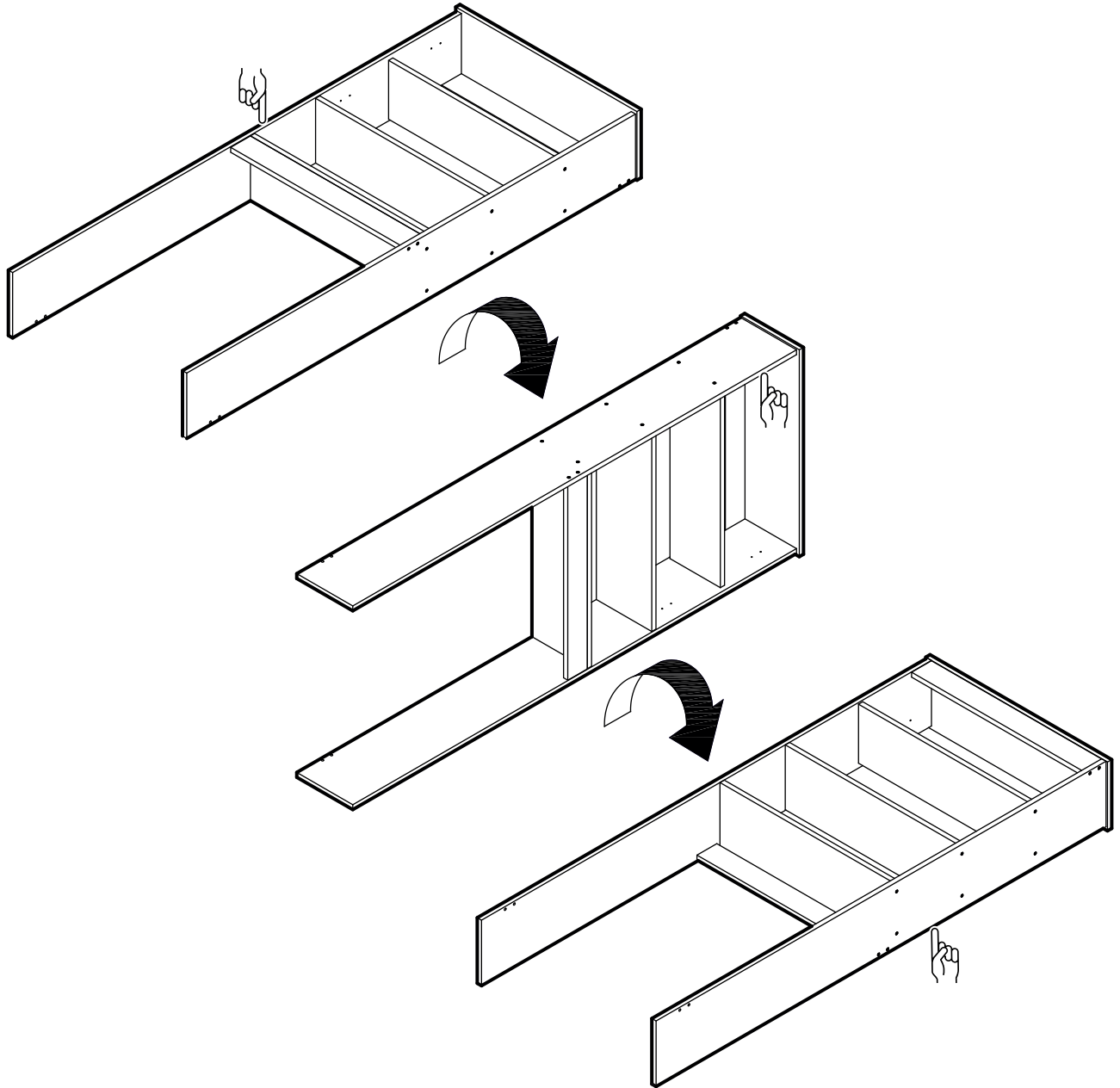


PRECAUCIÓN

PARA UNA MEJOR VISUALIZACIÓN DEL ARMADO,
ESTA VISTA MUESTRA EL LADO CONTRARIO
AL DE LA PÁGINA ANTERIOR.



3

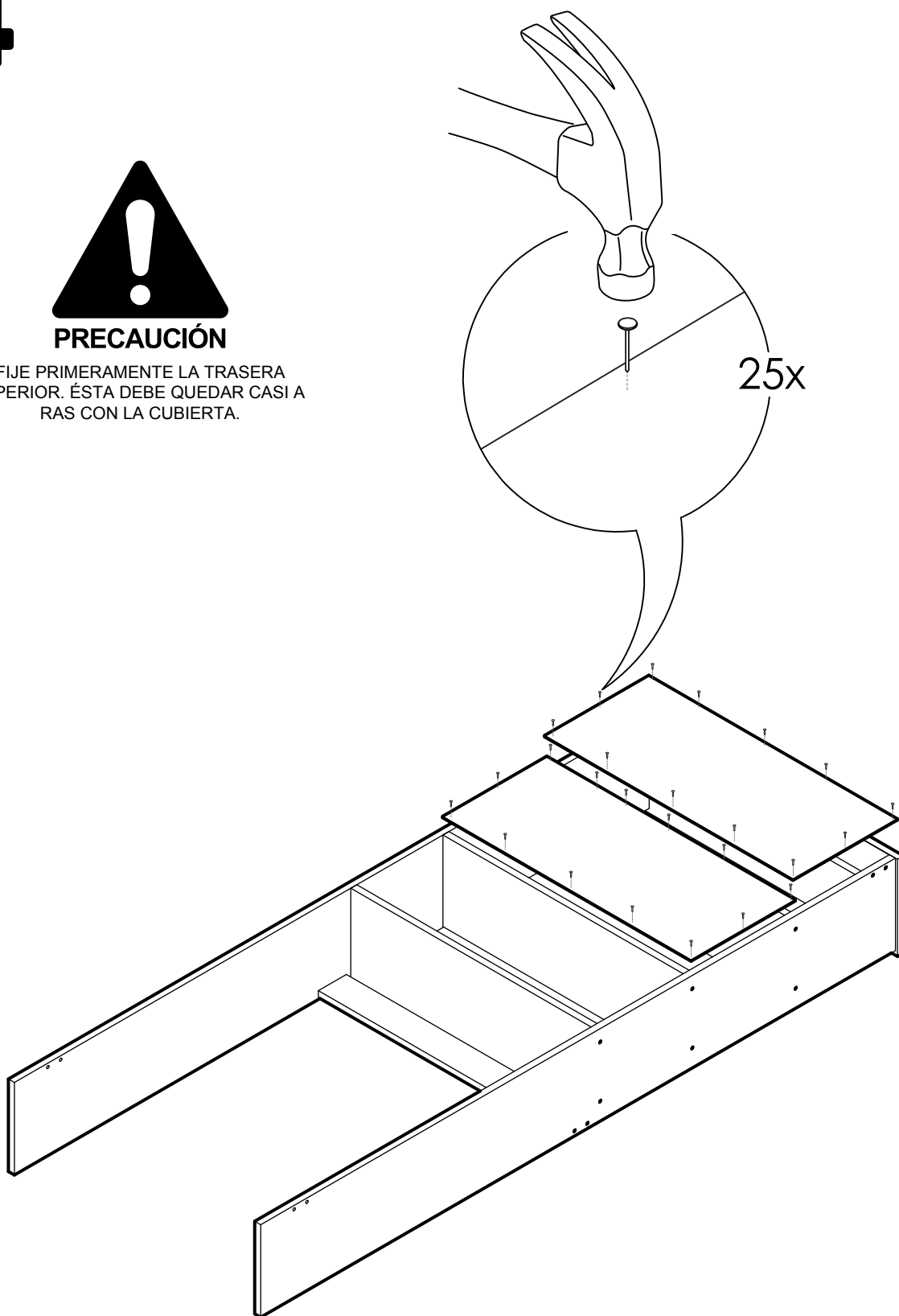


4

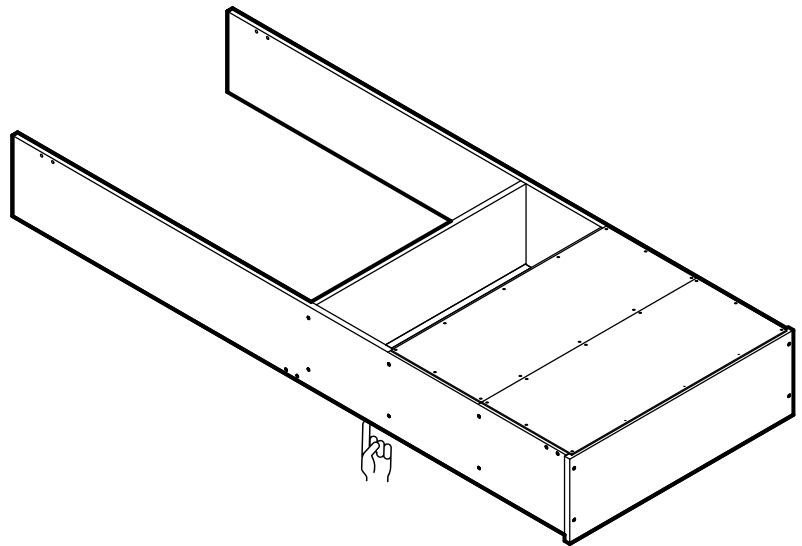
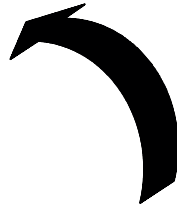
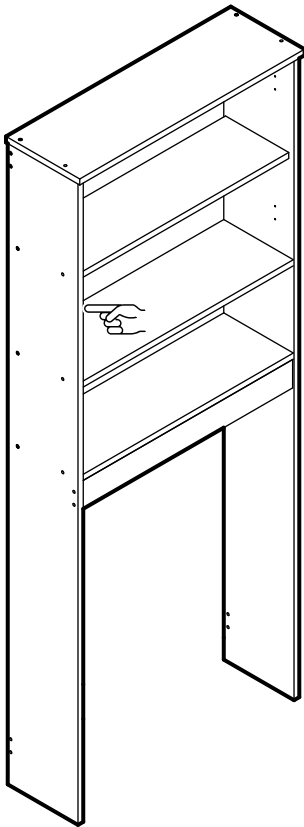


PRECAUCIÓN

FIJE PRIMERAMENTE LA TRASERA SUPERIOR. ÉSTA DEBE QUEDAR CASI A RAS CON LA CUBIERTA.



5

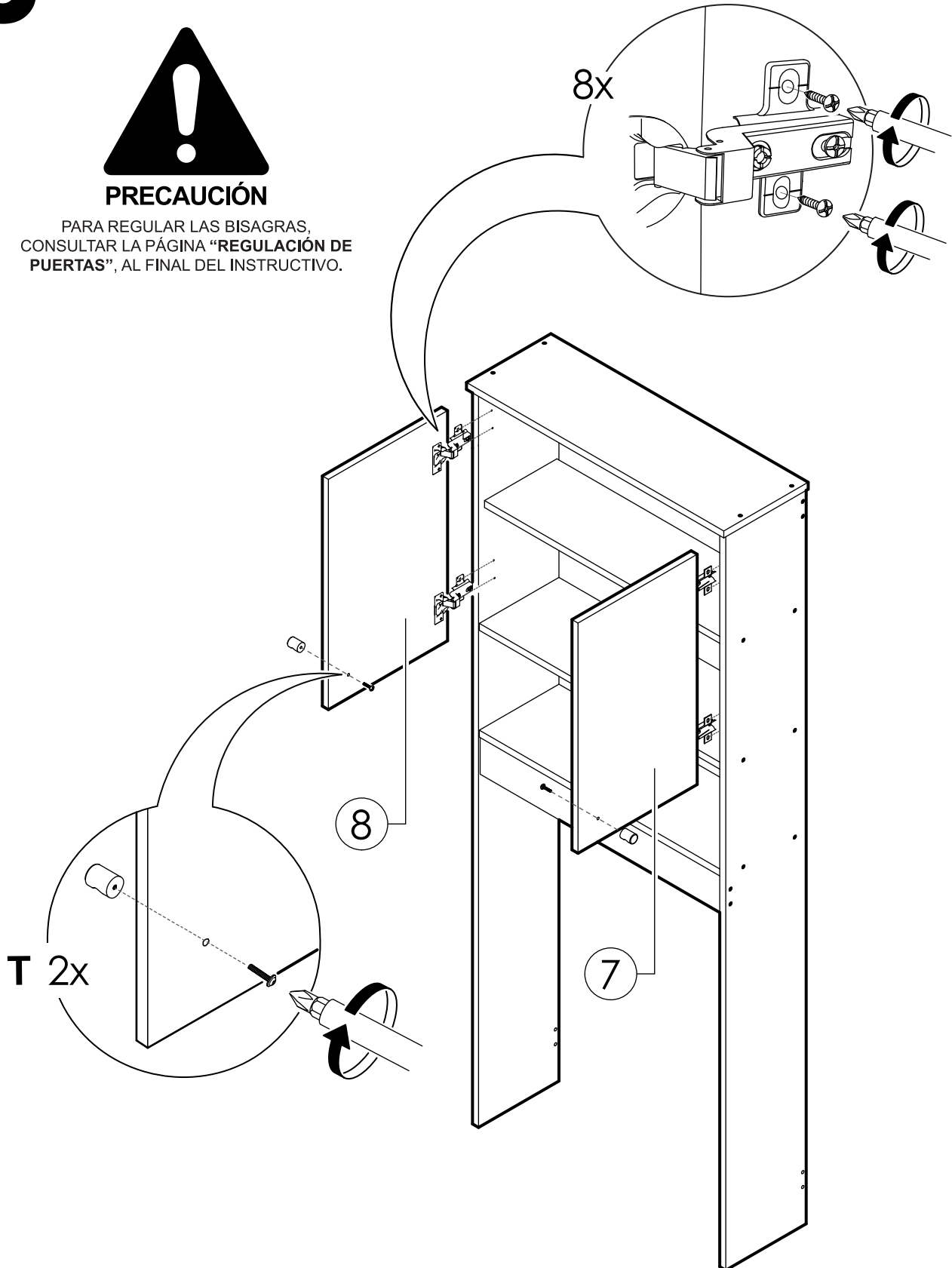


6



PRECAUCIÓN

PARA REGULAR LAS BISAGRAS,
CONSULTAR LA PÁGINA "REGULACIÓN DE
PUERTAS", AL FINAL DEL INSTRUCTIVO.

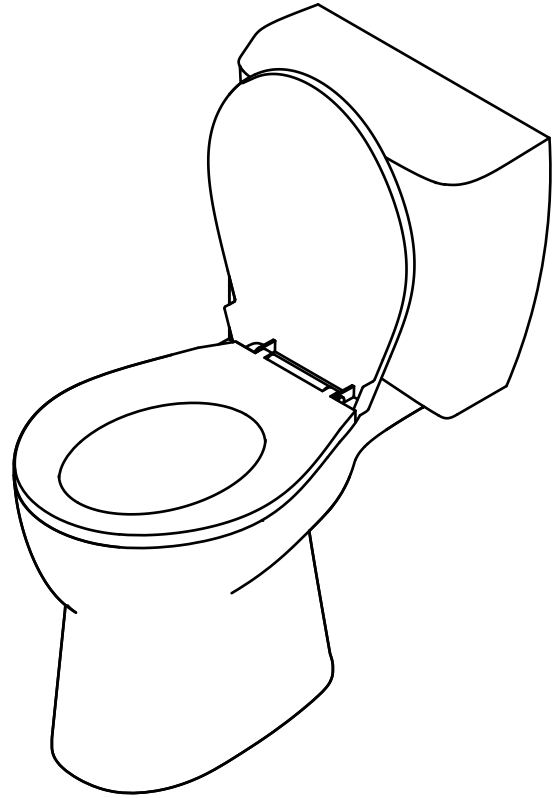
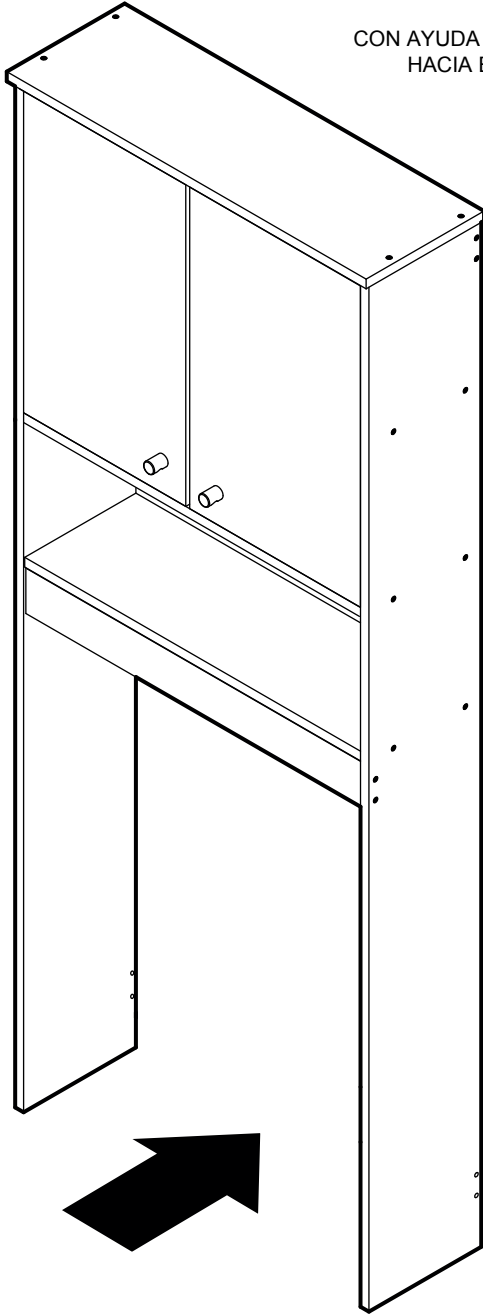


7

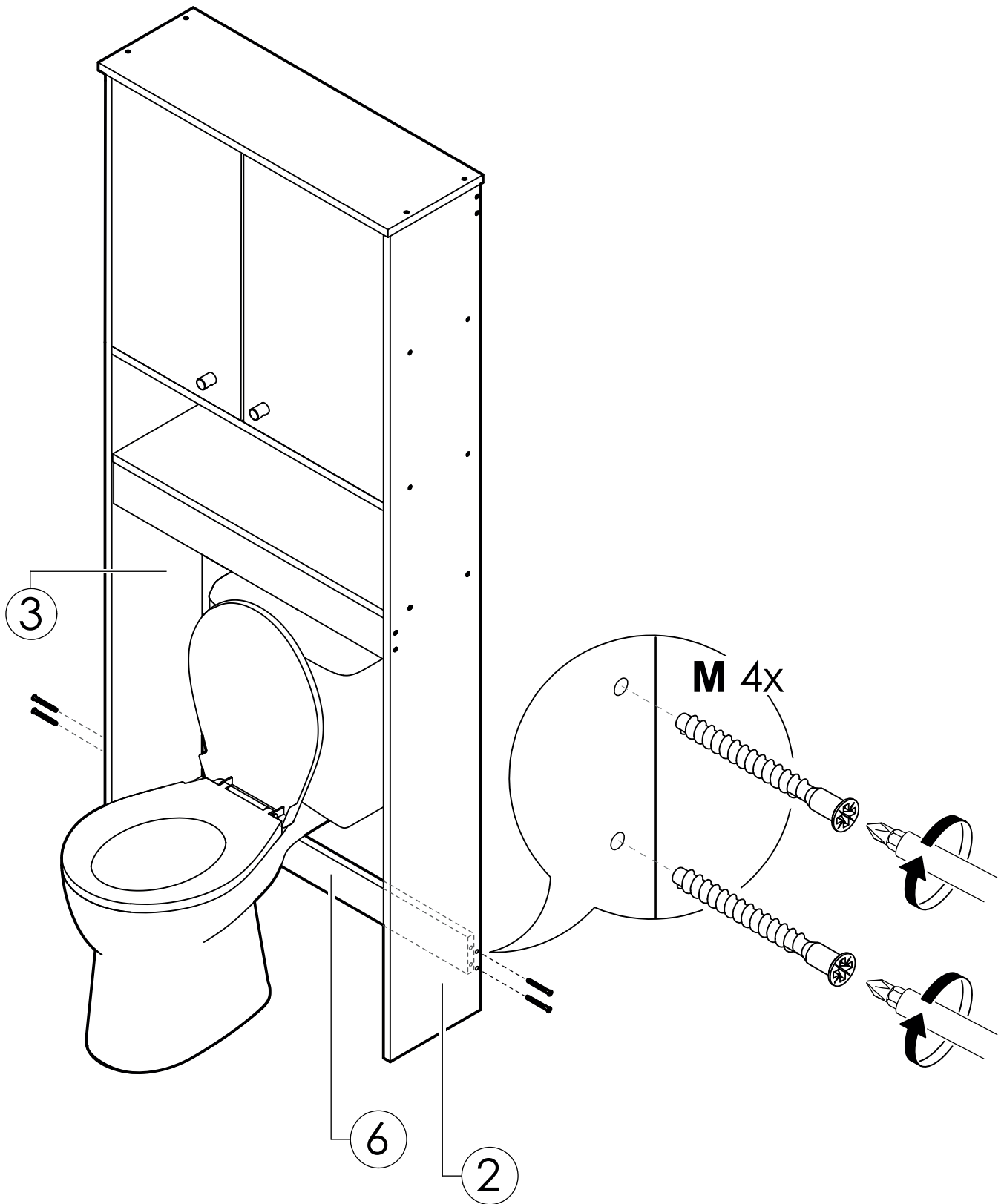


PRECAUCIÓN

CON AYUDA DE OTRA PERSONA DESPLACE EL MUEBLE
HACIA EL W.C, DEJÁNDOLO PEGADO AL MURO.

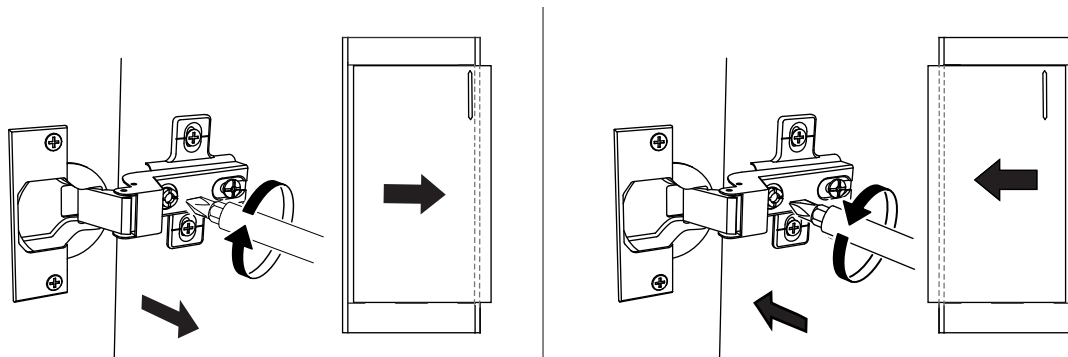


8

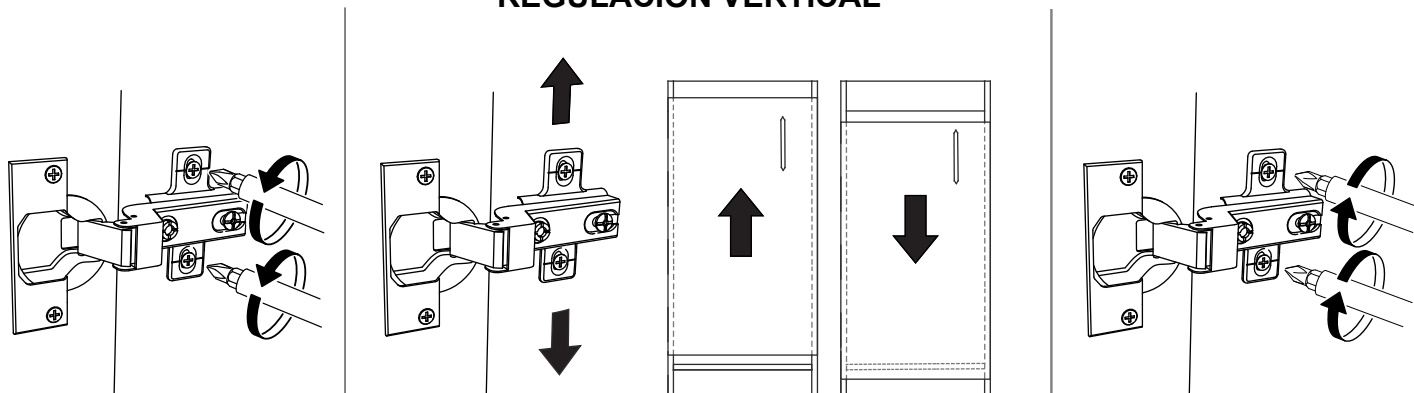


REGULACIÓN DE PUERTAS

REGULACIÓN HORIZONTAL



REGULACIÓN VERTICAL

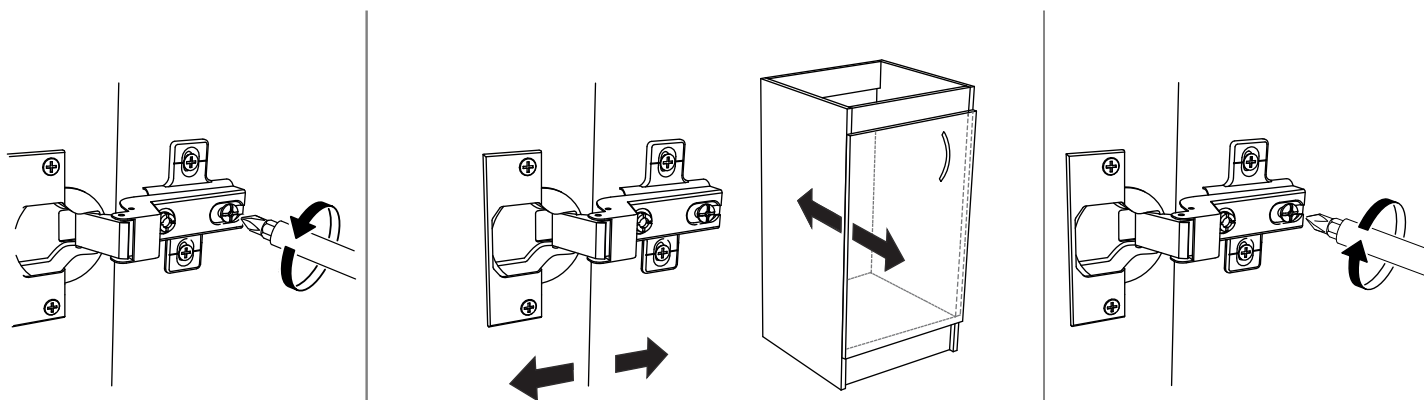


Suelte ambos tornillos de la bisagra.

Regule la altura de la puerta.

Apriete ambos tornillos de la bisagra.

REGULACIÓN DE PROFUNDIDAD



Suelte el tornillo.

Regule la profundidad de la puerta.

Apriete el tornillo.

