

CLOSET MAULE

4 PUERTAS CORREDERAS - 8 CAJONES



Encuentre su instructivo de armado:

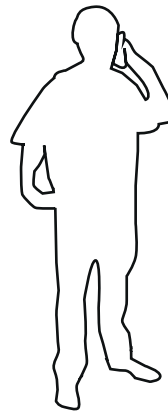
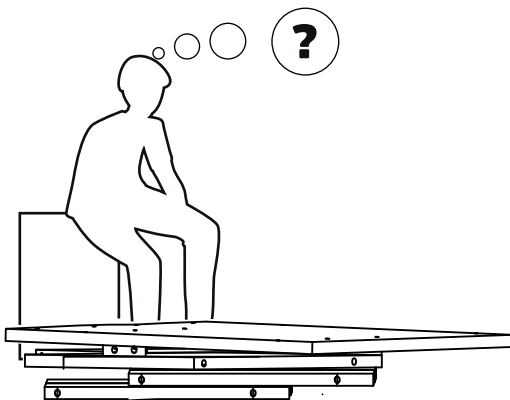
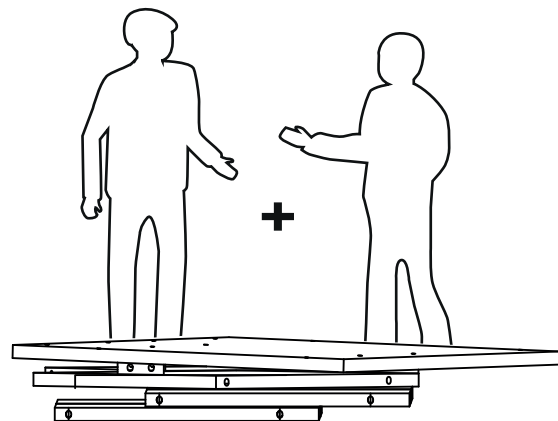
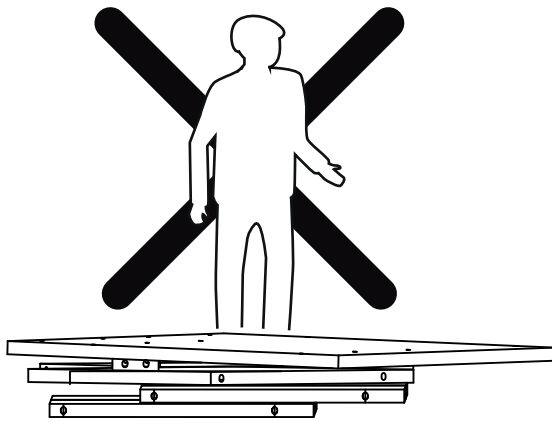
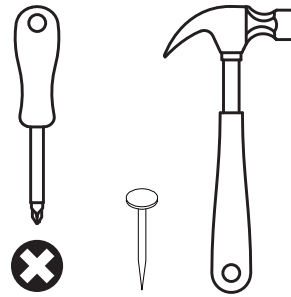
- 1- Ingrese a www.cic.cl
- 2- Busque el nombre del mueble.
- 3- Haga click sobre el mueble seleccionado.
- 4- Diríjase a la opción "ARMALO TU MISMO"
- 5- Descargue el manual de armado.

o escanee el siguiente código QR.



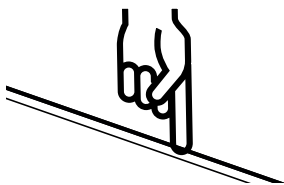
HERRAMIENTAS

A USAR • NO INCLUIDAS



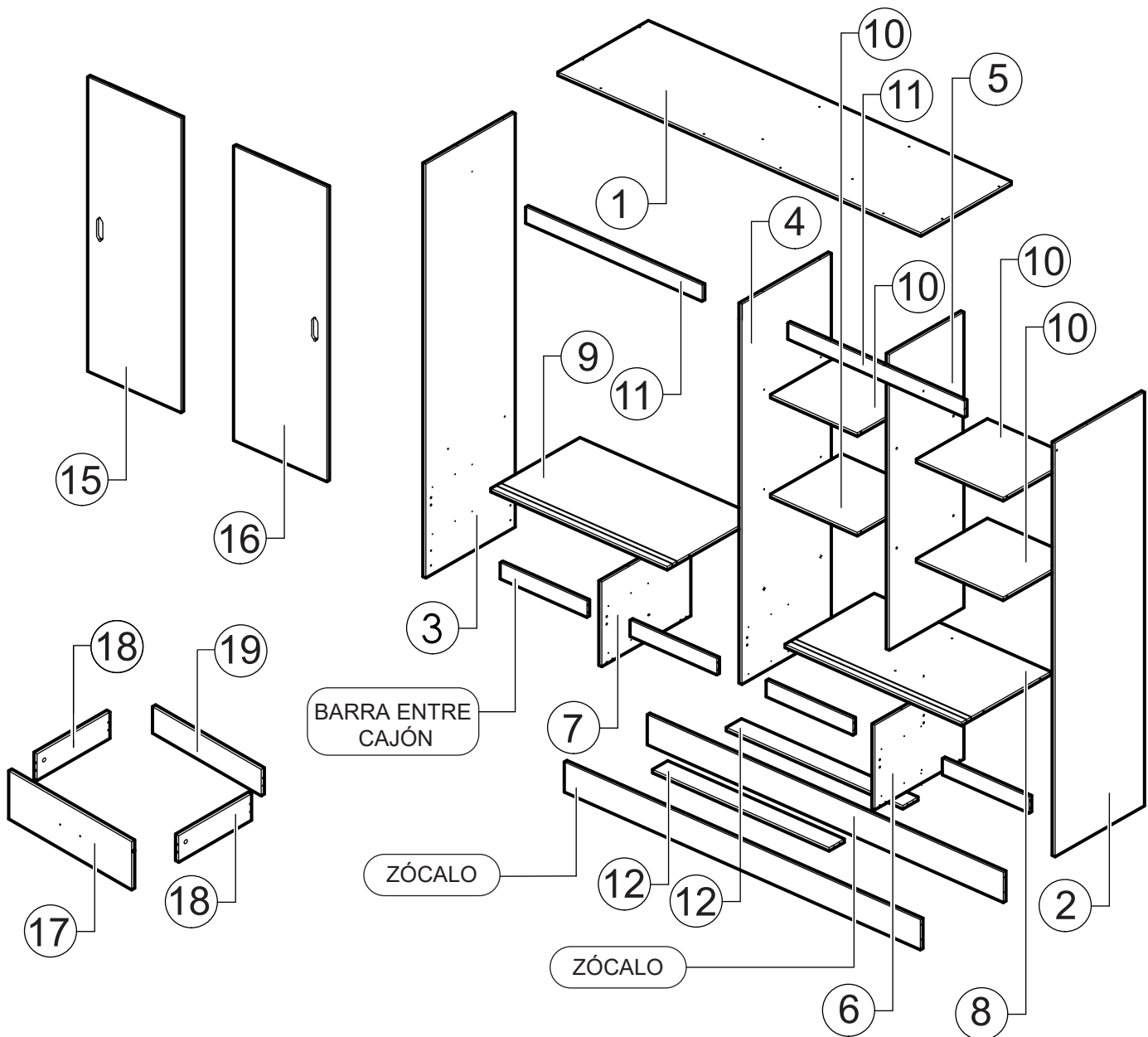
SERVICIO AL CLIENTE
800 74 00 00

INDICA TAPANCANTO



- 1 - Revise que todos los herrajes contenidos en la(s) bolsa(s) coincidan con el listado de herrajes indicado en las siguientes páginas.
- 2- No elimine ningún número de las piezas. Una vez armado el mueble puede desprenderlos y/o borrarlos (los números impresos puede borrarlos con alcohol, alcohol gel o desinfectante de ambientes)
- 3 -Revise que todos los herrajes de la(s) bolsa(s) coincidan con el listado que aparece en este instructivo (tipo de herraje y cantidad)
- 4- No retire el número que va pegado en el exterior de la caja. Este número se denomina código de trazabilidad (ej.: 0871265) y tiene por objetivo hacer el seguimiento al mueble, en caso de que se presenten problemas en el armado.

PIEZAS Y COMPONENTES



| | | |
|----|------------------------------------|----|
| 1 | CUBIERTA | x1 |
| 2 | COSTADO DERECHO | x1 |
| 3 | COSTADO IZQUIERDO | x1 |
| 4 | COSTADO CENTRAL | x1 |
| 5 | COSTADO INTERIOR DERECHO | x1 |
| 6 | COSTADO INFERIOR CENTRAL DERECHO | x1 |
| 7 | COSTADO INFERIOR CENTRAL IZQUIERDO | x1 |
| 8 | REPISA SOBRE CAJON DERECHA | x1 |
| 9 | REPISA SOBRE CAJON IZQUIERDA | x1 |
| 10 | REPISA FIJA | x4 |

| | | |
|-----|-------------------|-----|
| 11 | BARRA SUPERIOR | x2 |
| 12 | BARRA INFERIOR | x2 |
| S/N | BARRA ENTRE CAJÓN | x4 |
| S/N | ZÓCALO | x2 |
| 15 | PUERTA DERECHA | x2 |
| 16 | PUERTA IZQUIERDA | x2 |
| 17 | FRENTE CAJÓN | x8 |
| 18 | COSTADO CAJÓN | x32 |
| 19 | TRASERA CAJÓN | x16 |

HERRAJES



T x8



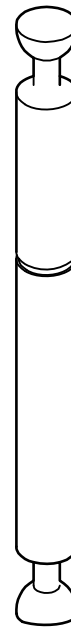
P x32



x32



M x64



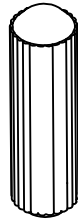
x6



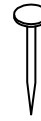
E x14



x44



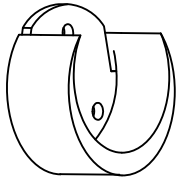
x32



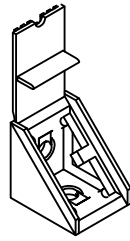
x160



C x80



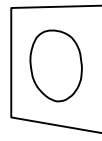
x2



x4



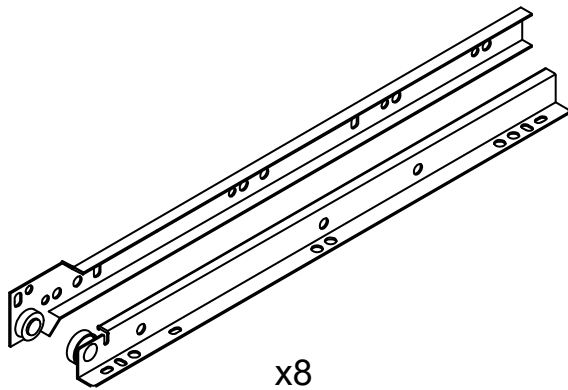
x10



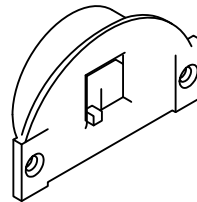
x10



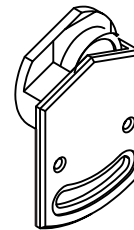
x4



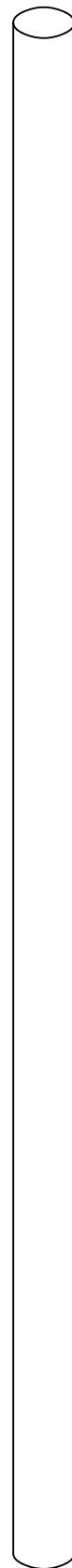
x8



x8



x8



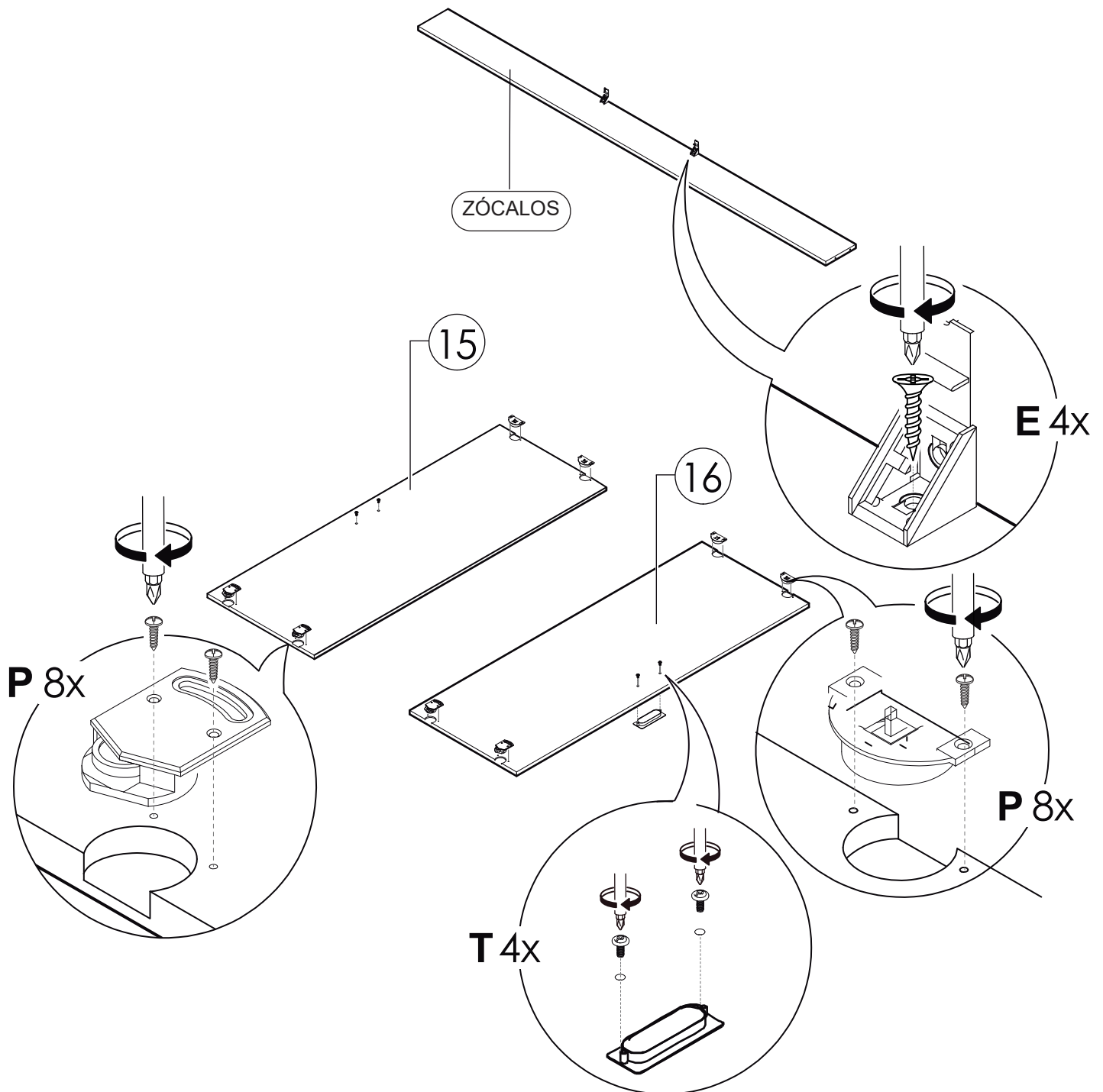
x1



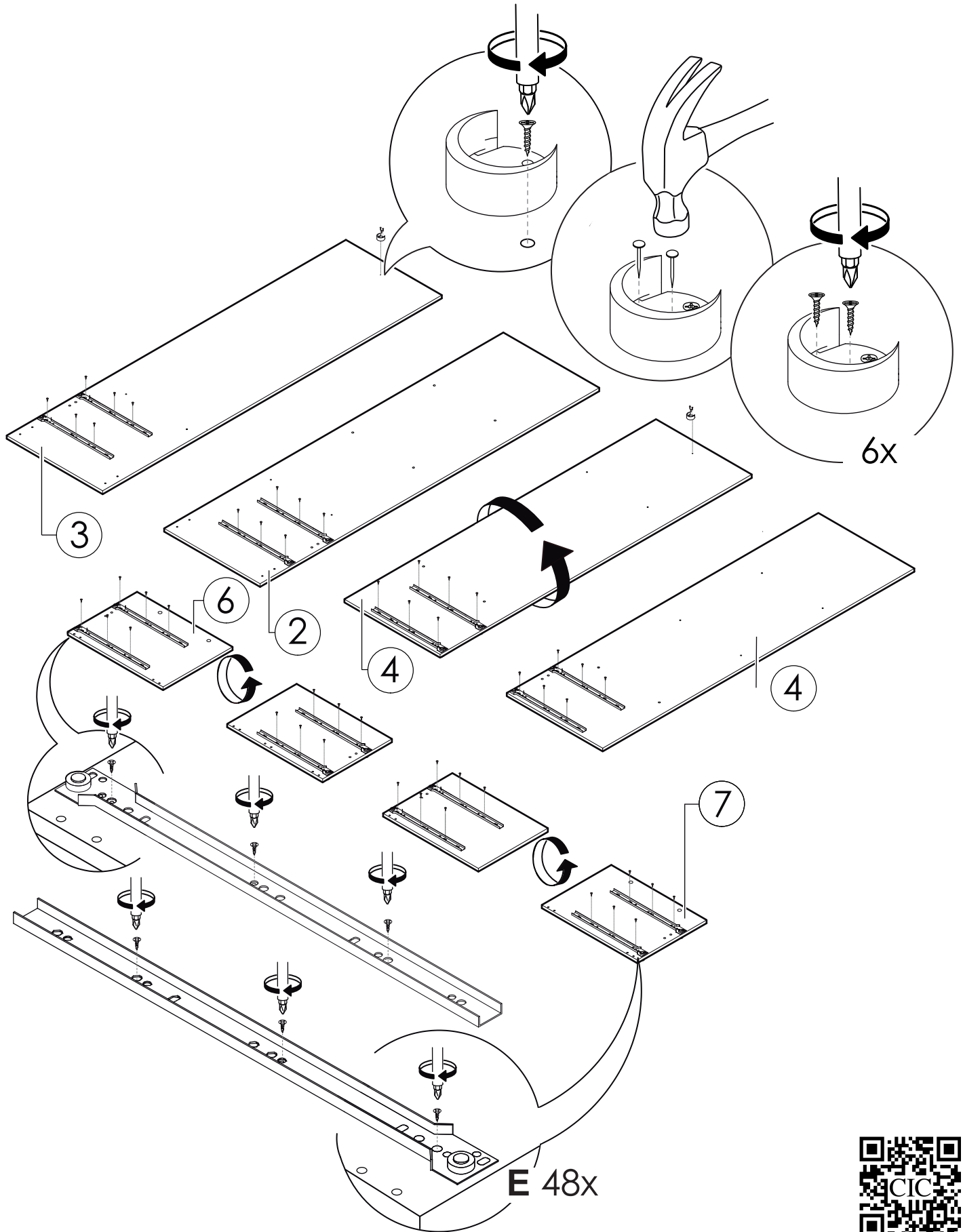
x1



PREPARACIÓN DE PIEZAS

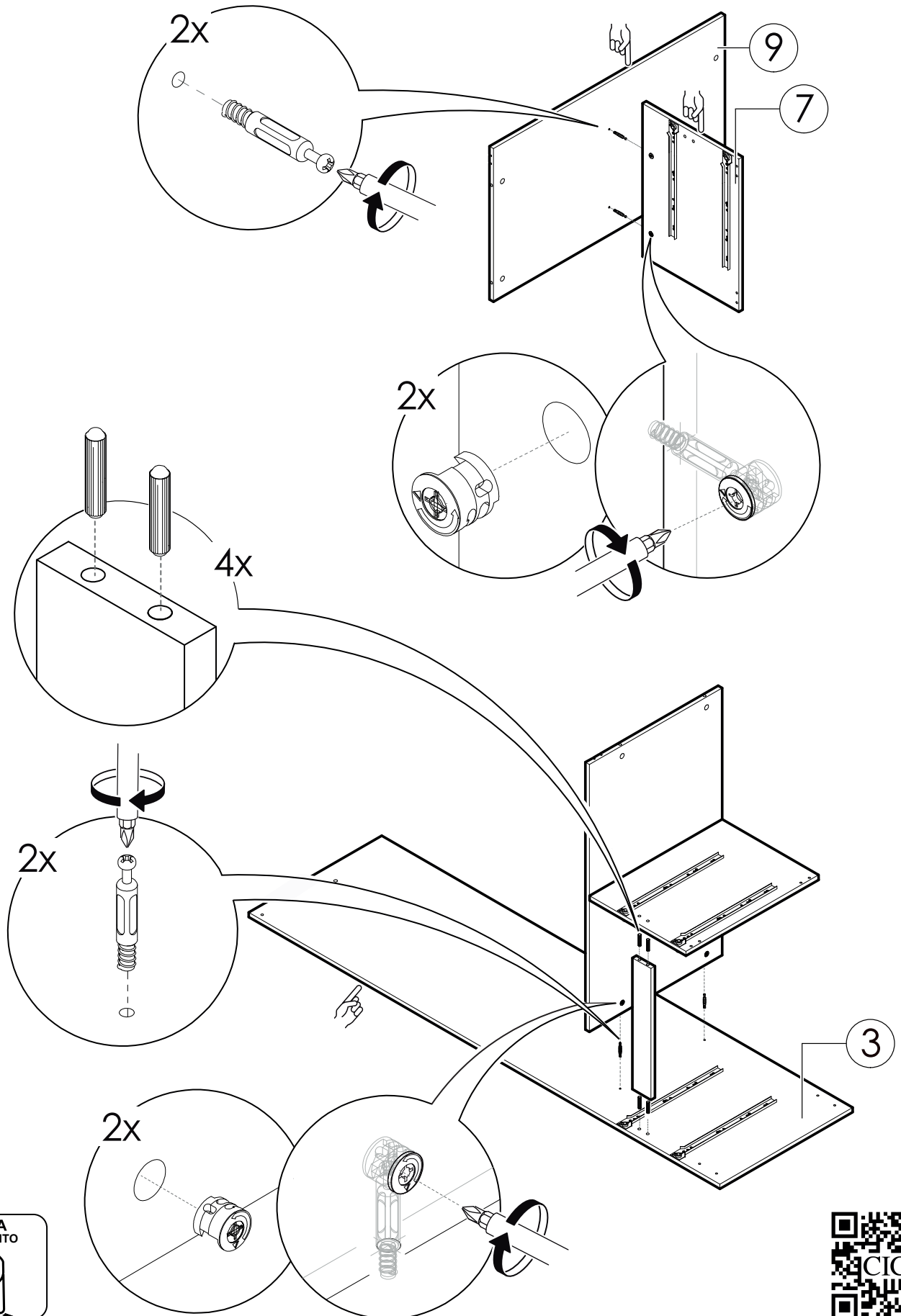


PREPARACIÓN DE PIEZAS

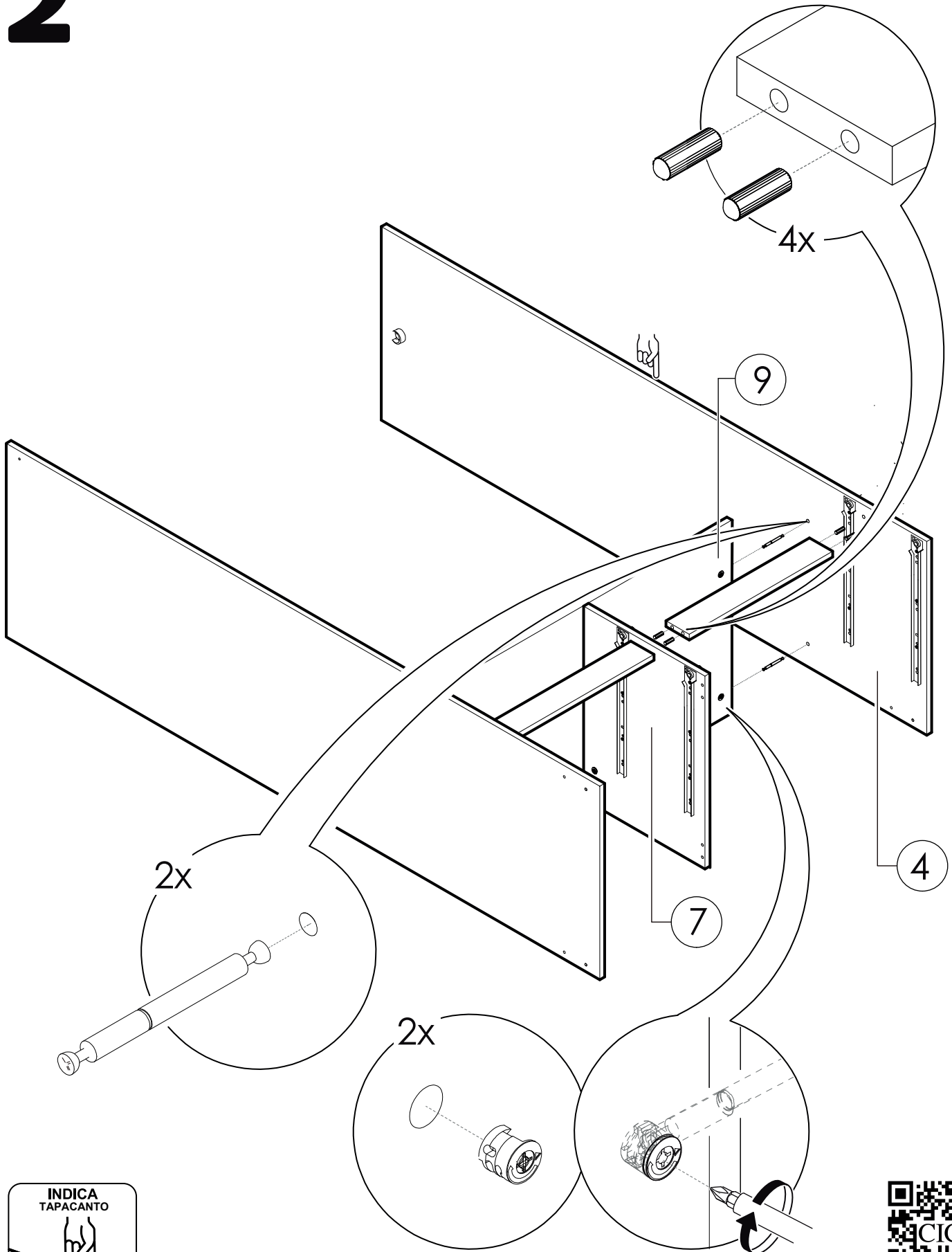


1

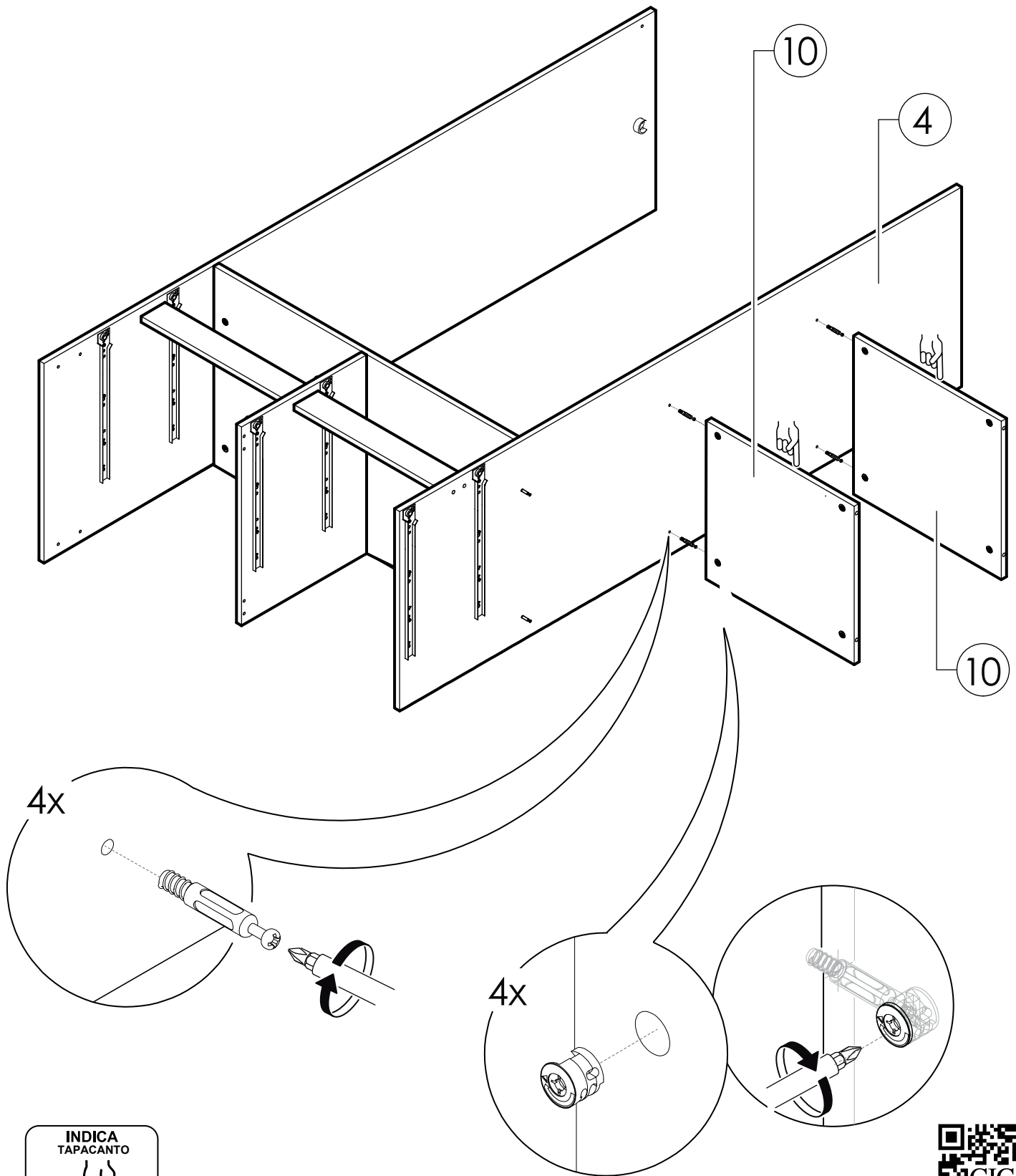
SECUENCIA DE ARMADO



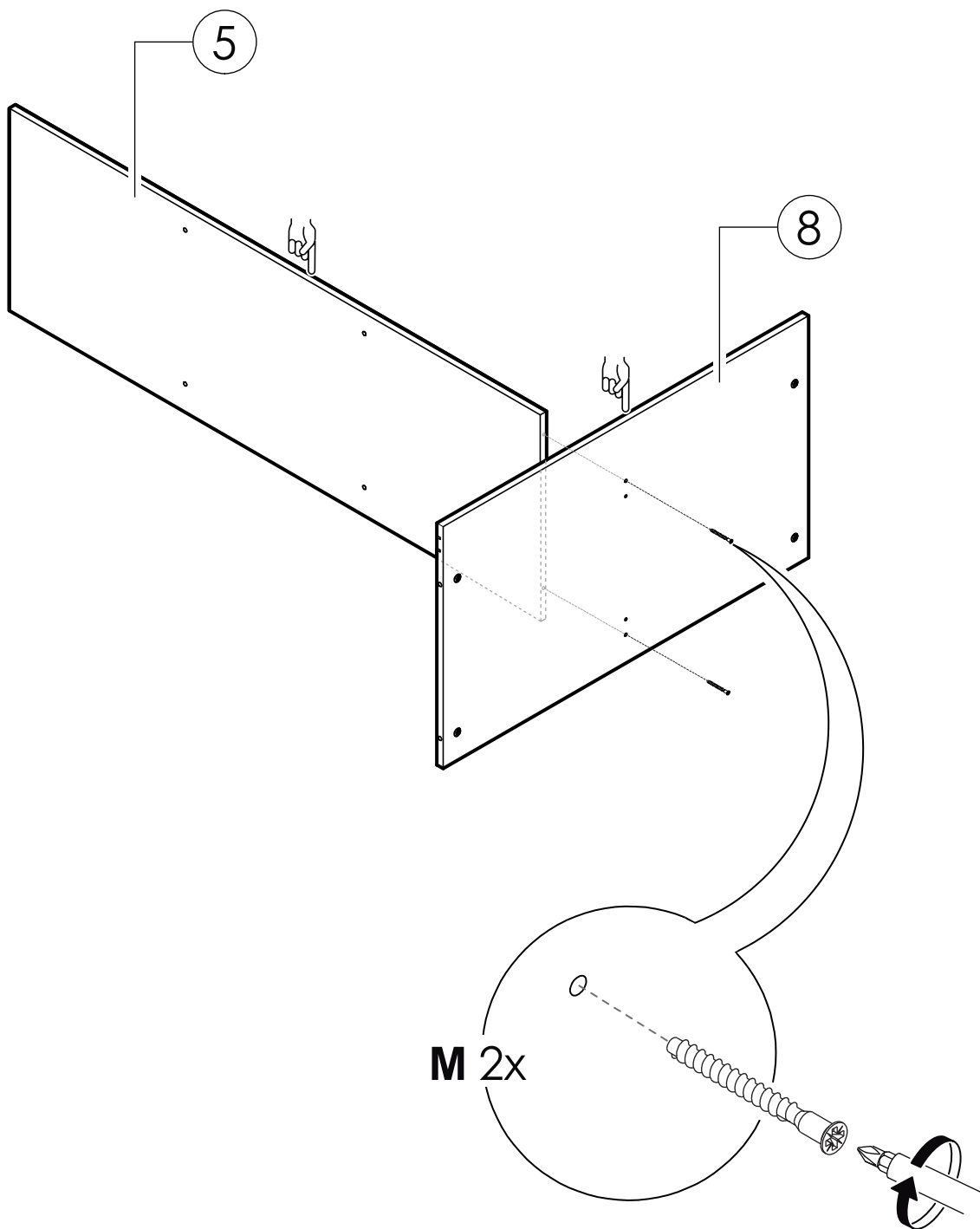
2



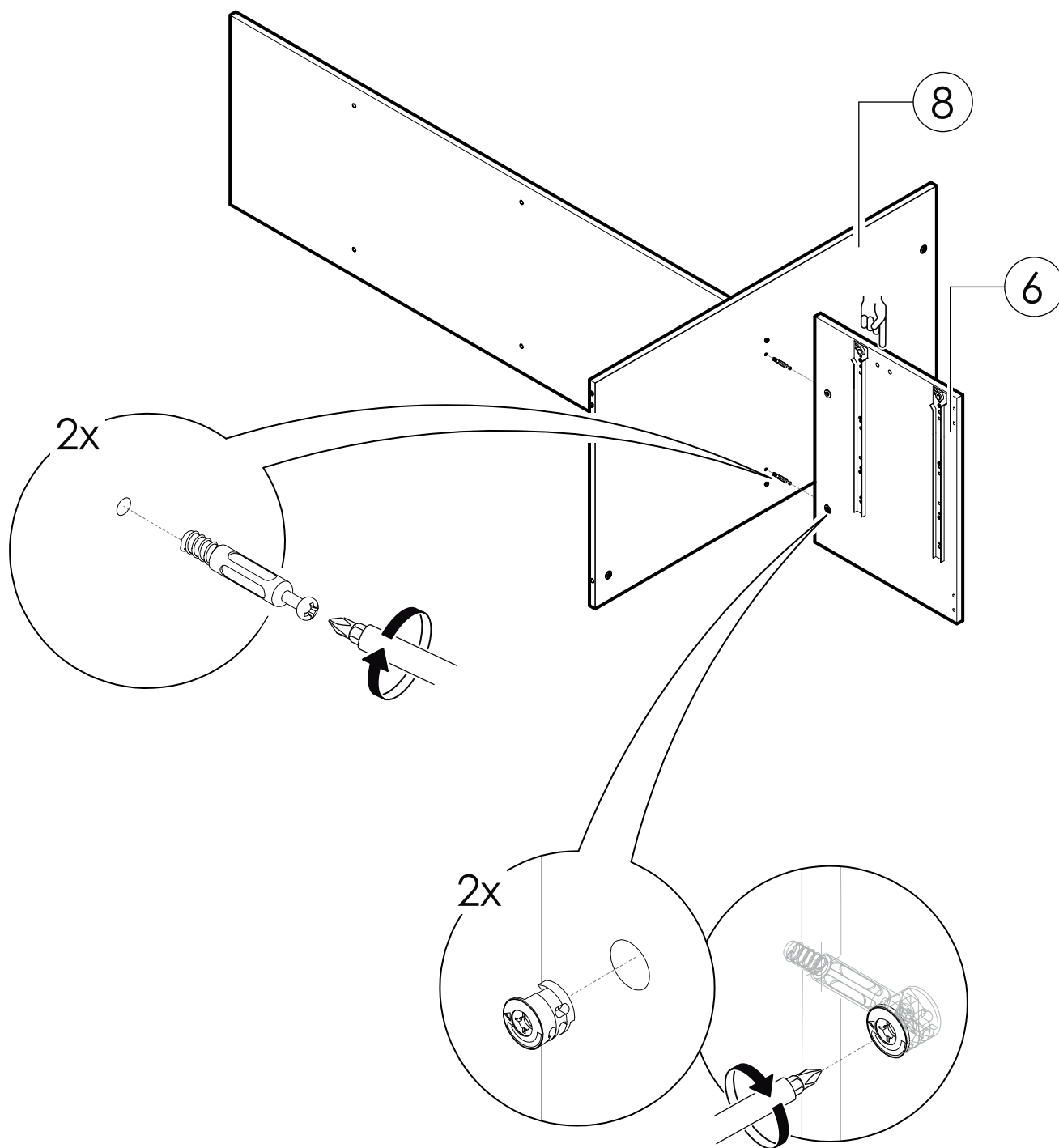
3



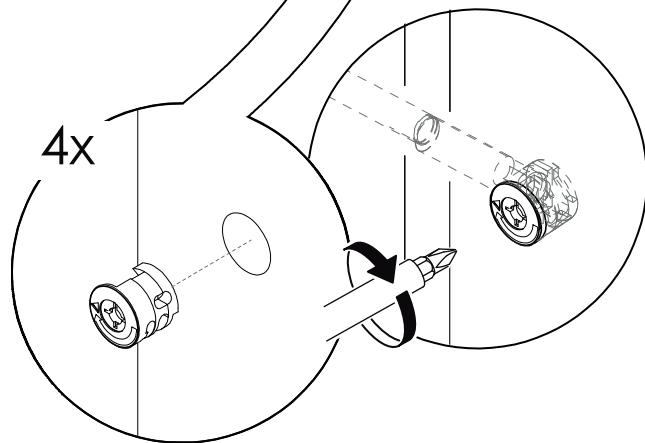
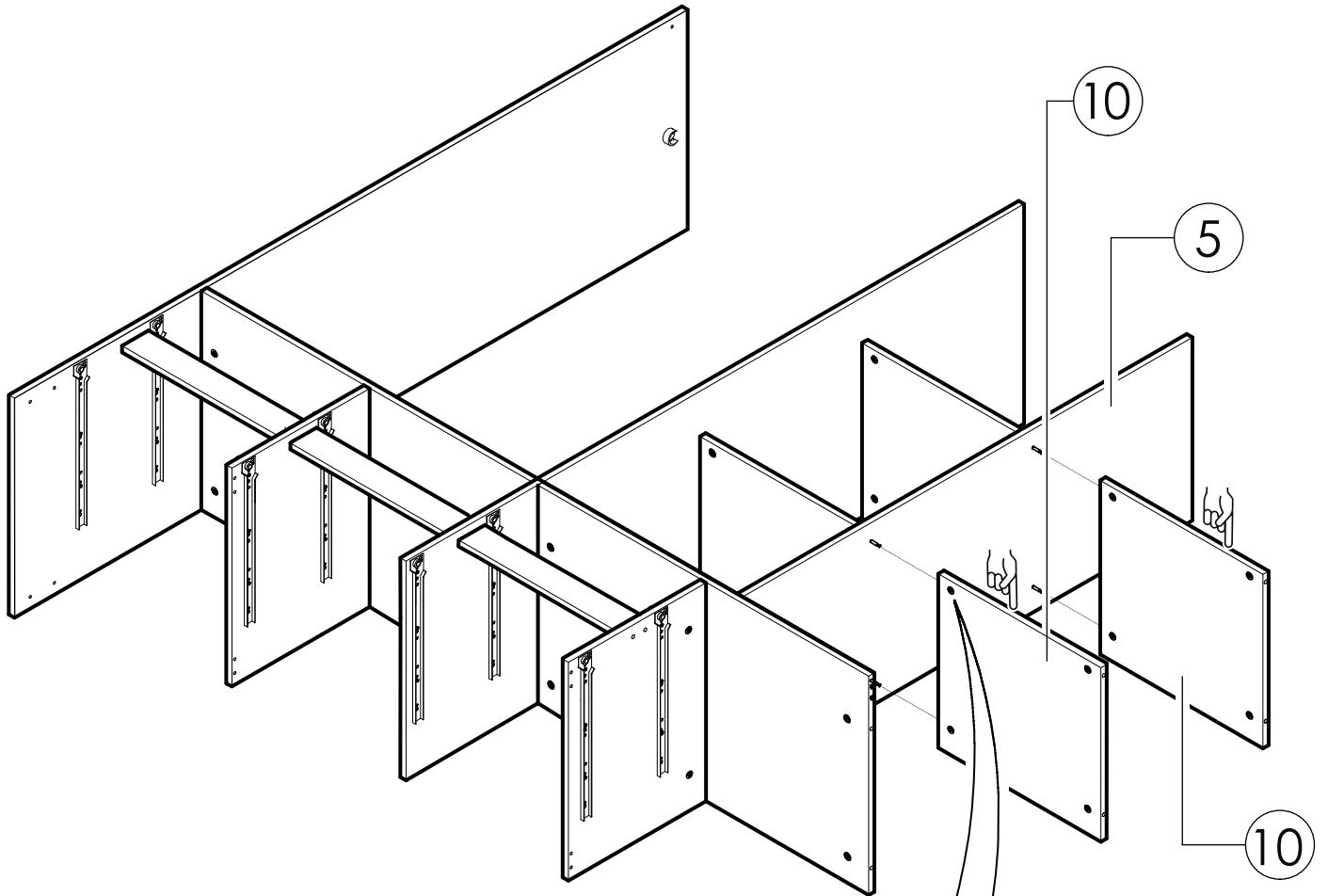
4



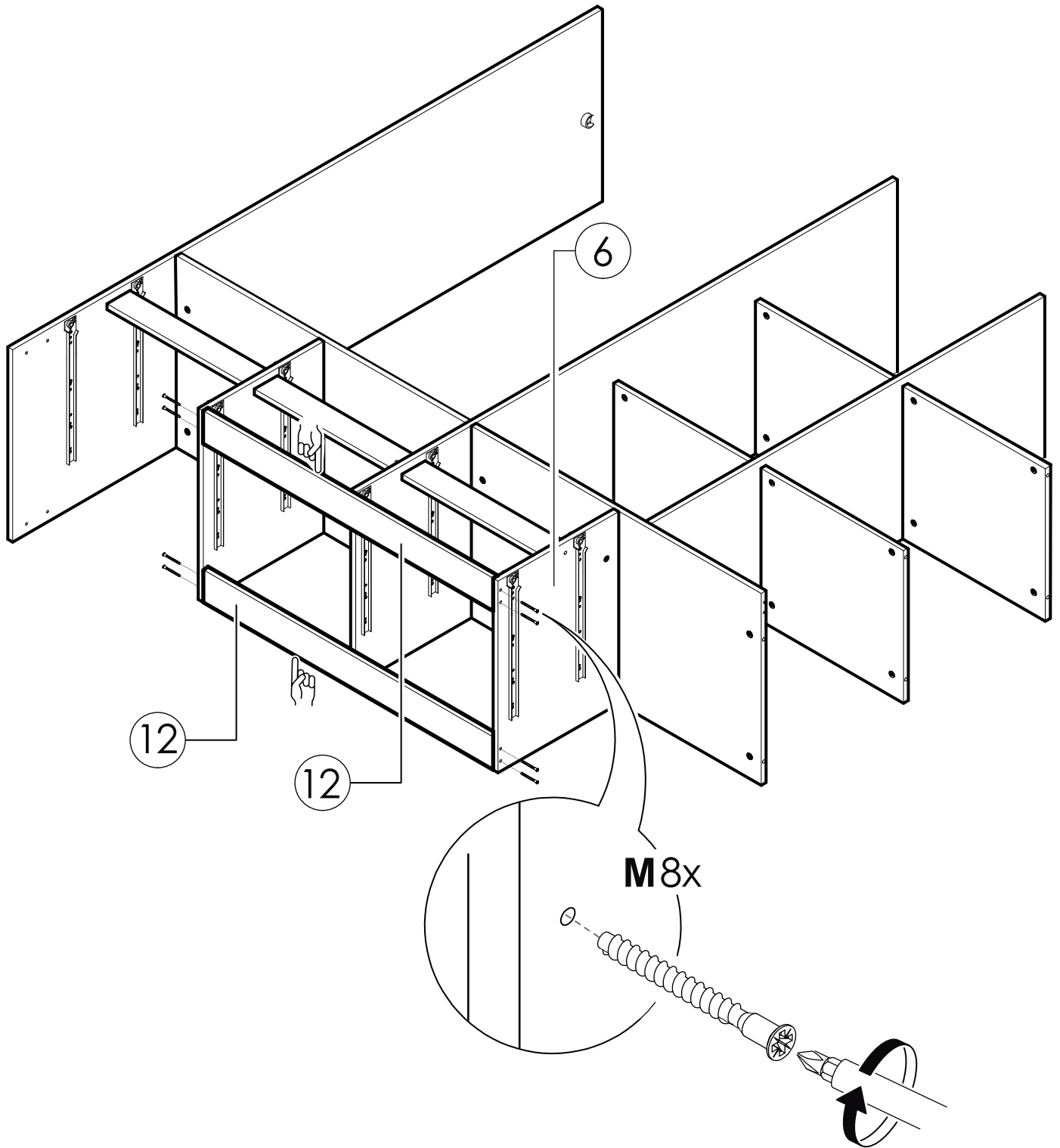
5



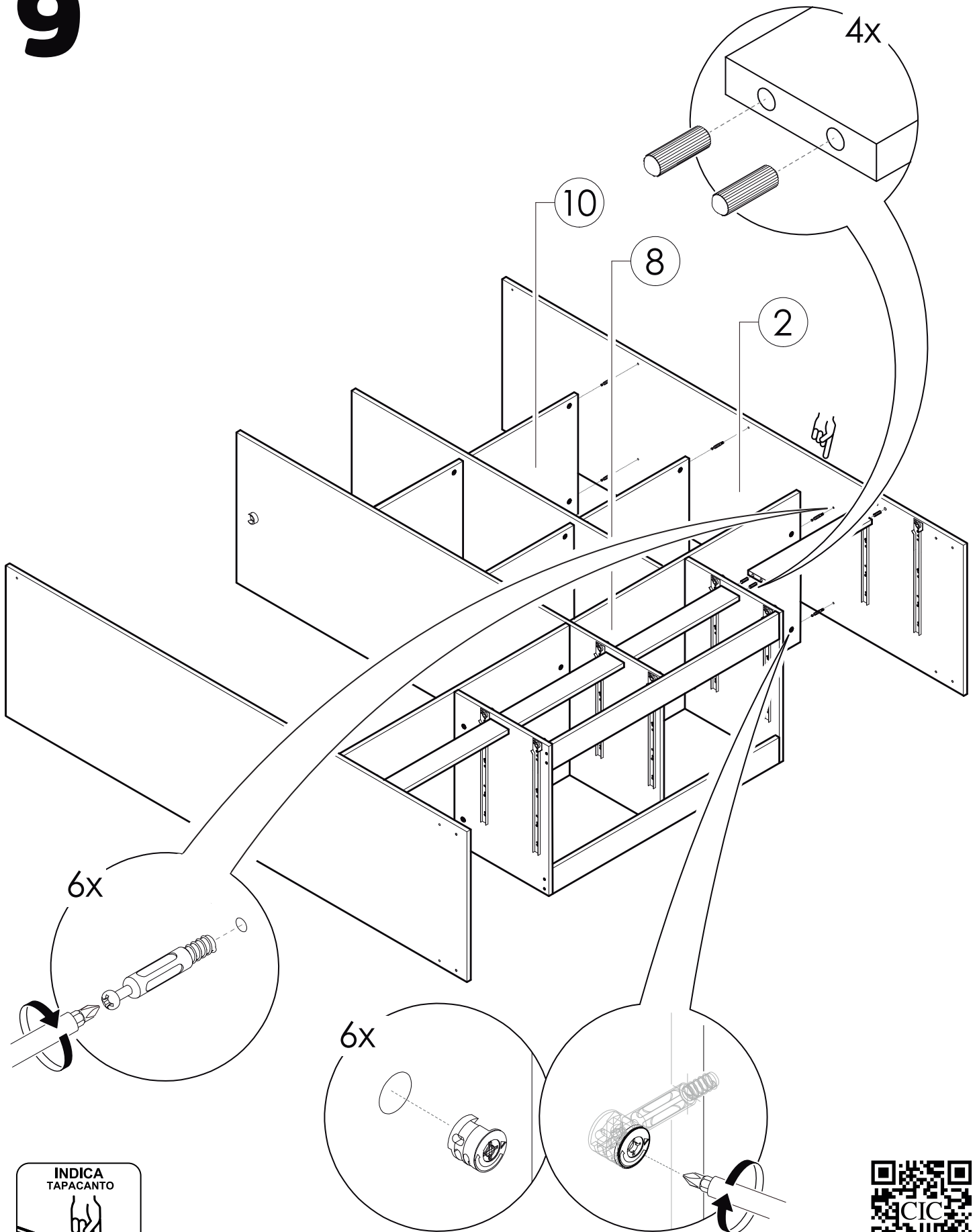
7



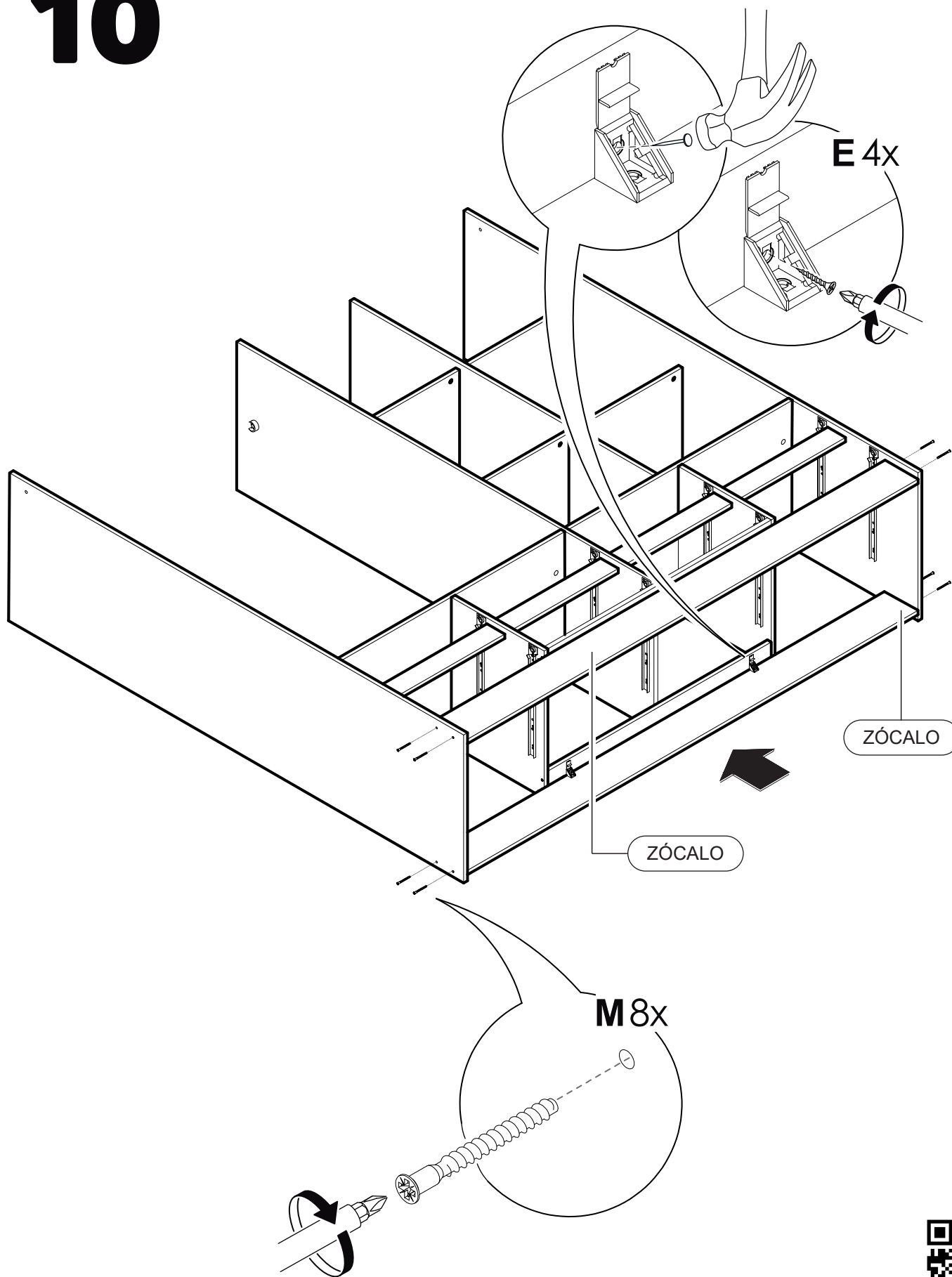
8



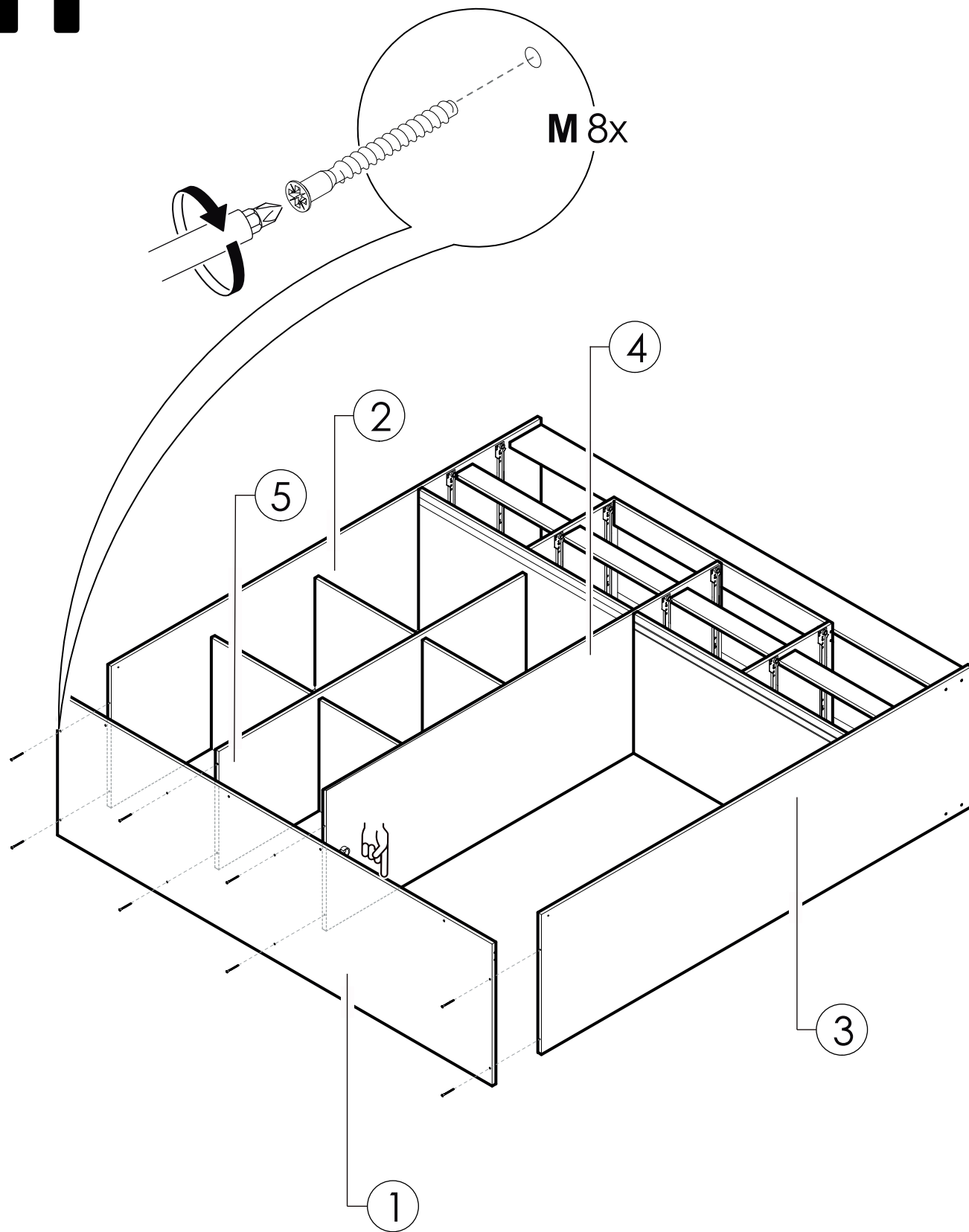
9



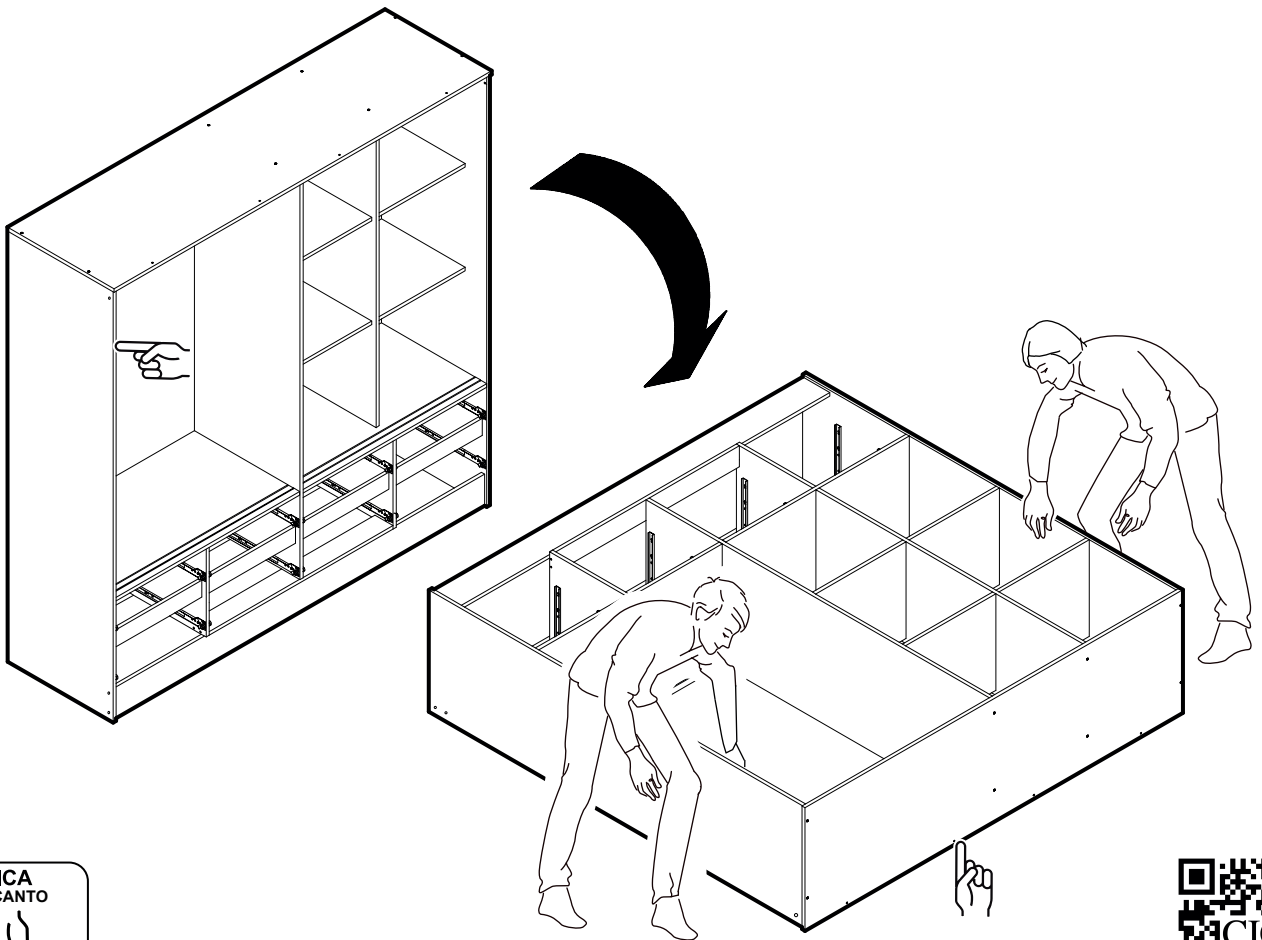
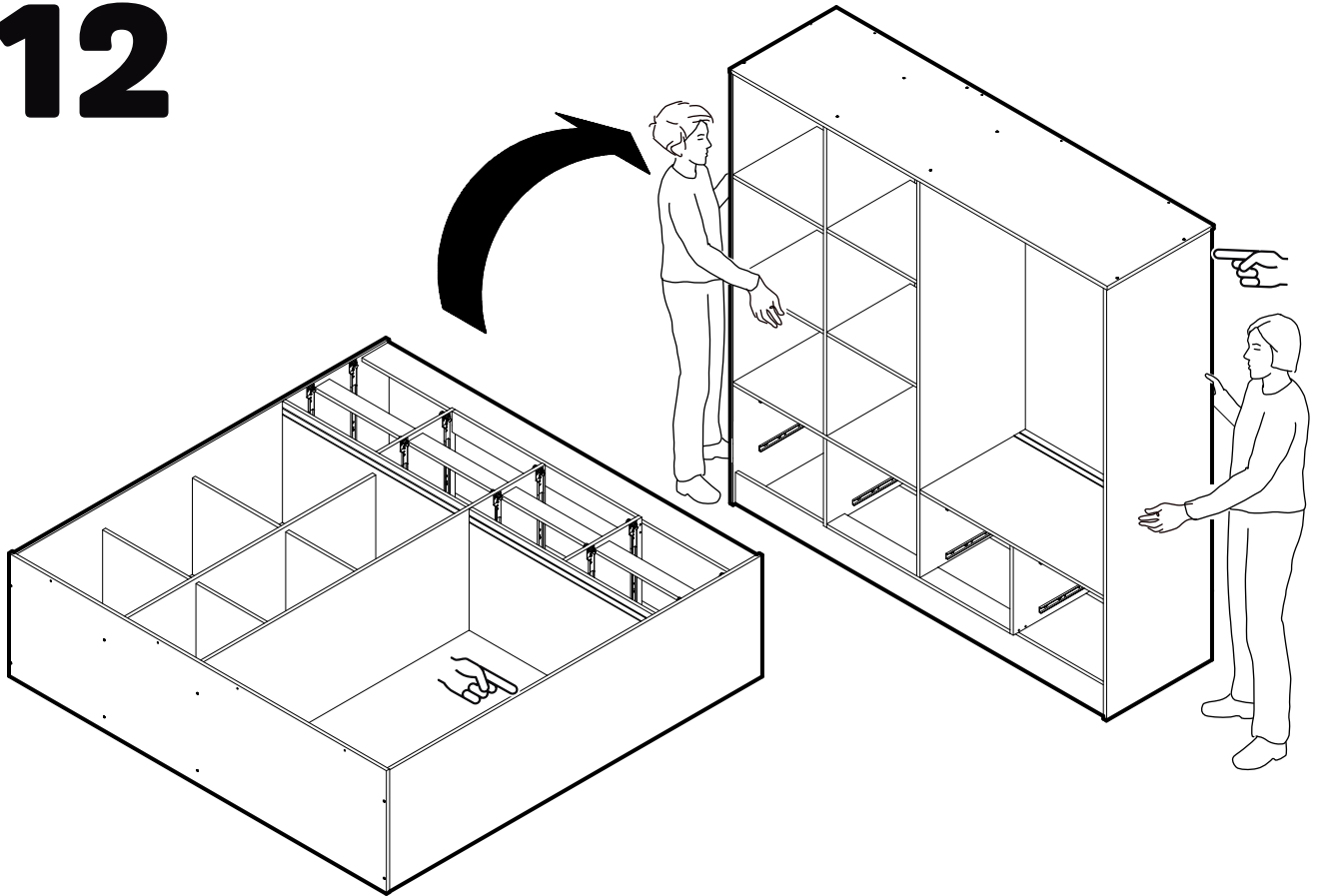
10



11



12

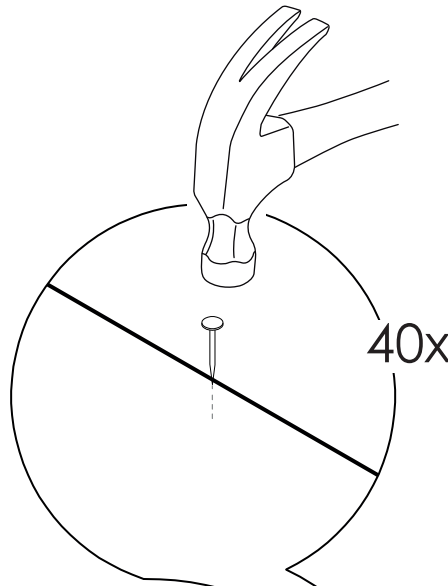


13



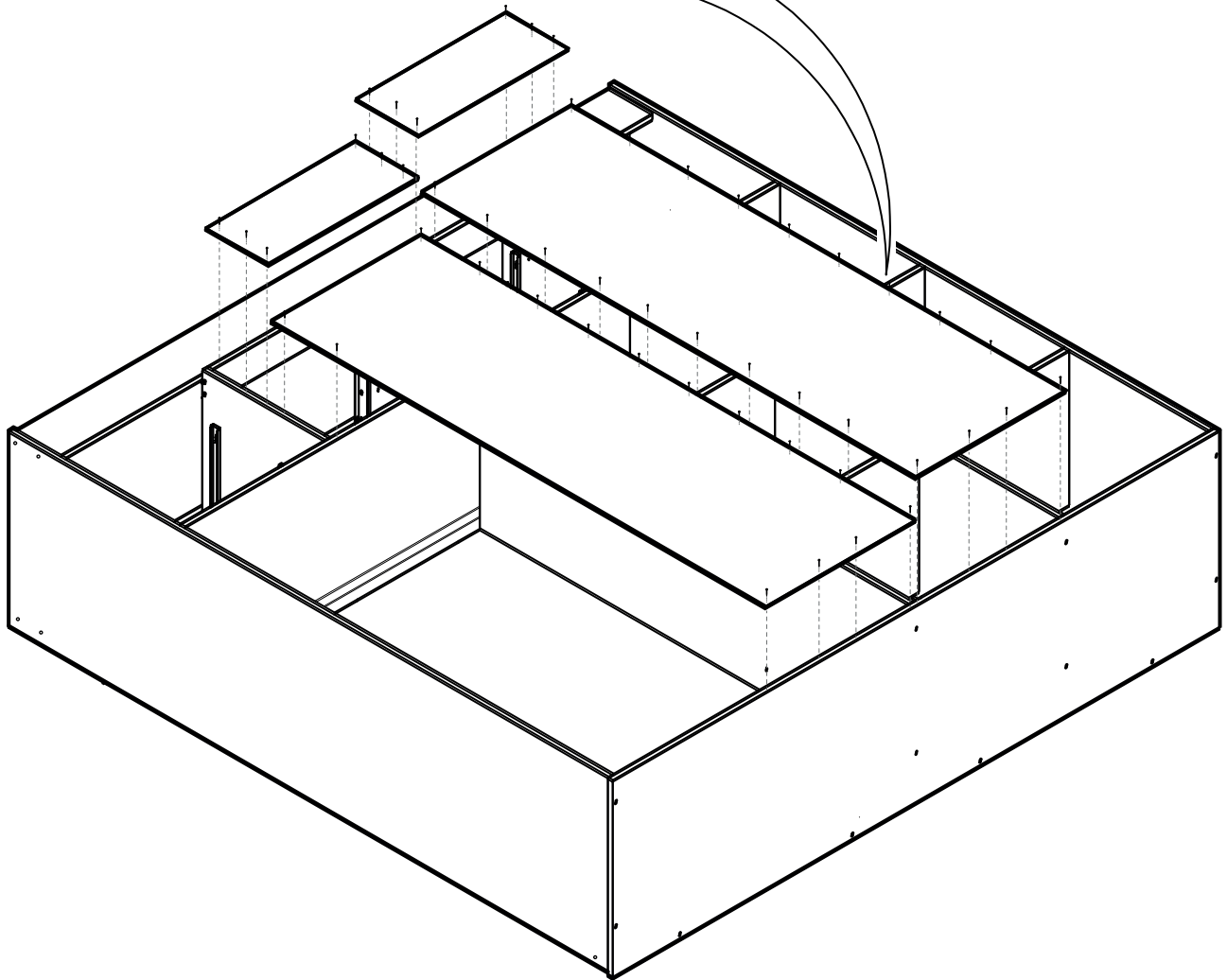
PRECAUCIÓN

LAS TRASERAS CENTRALES DEBEN COMPARTIR EL COSTADO CENTRAL, ASEGÚRESE DE ESTO ANTES DE CLAVAR.

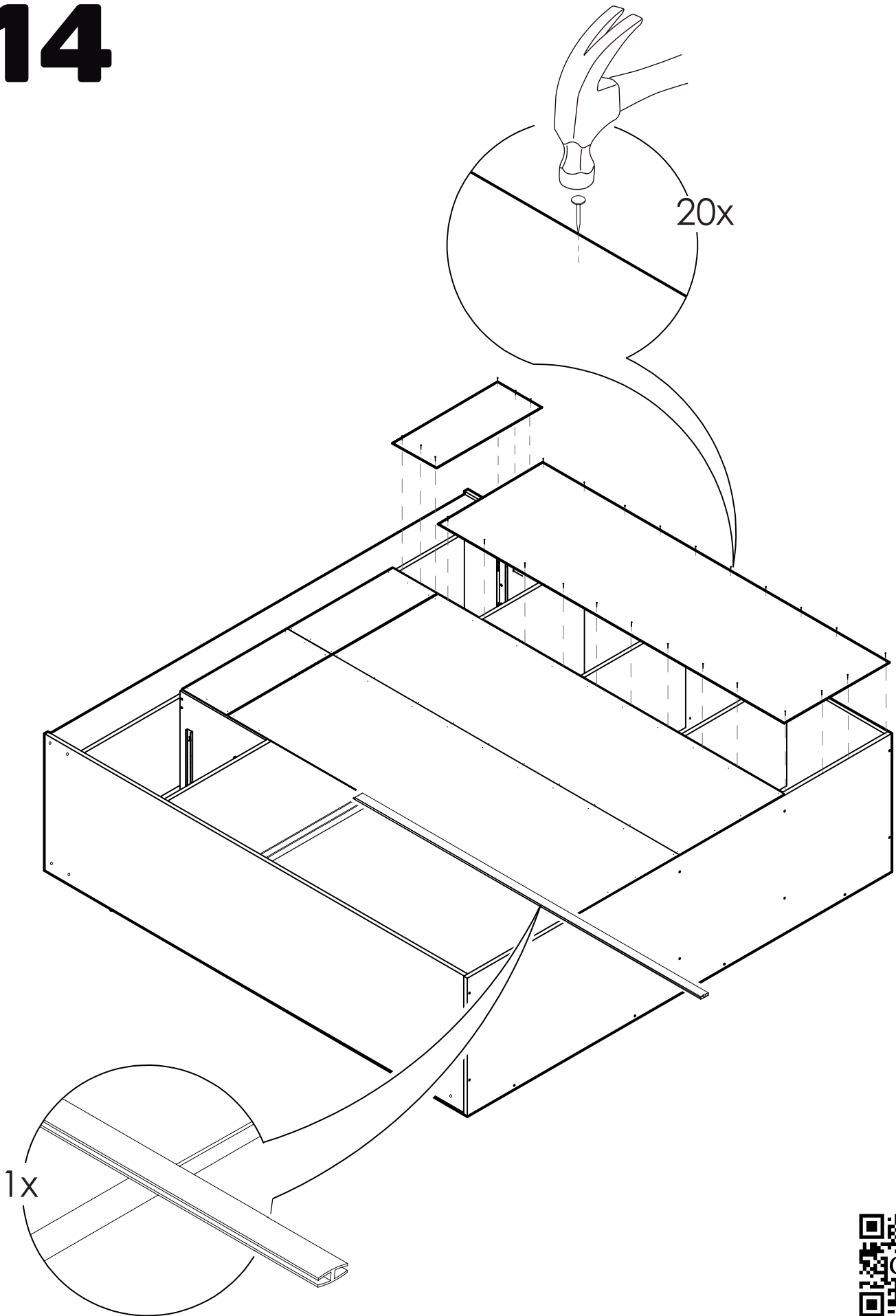


PRECAUCIÓN

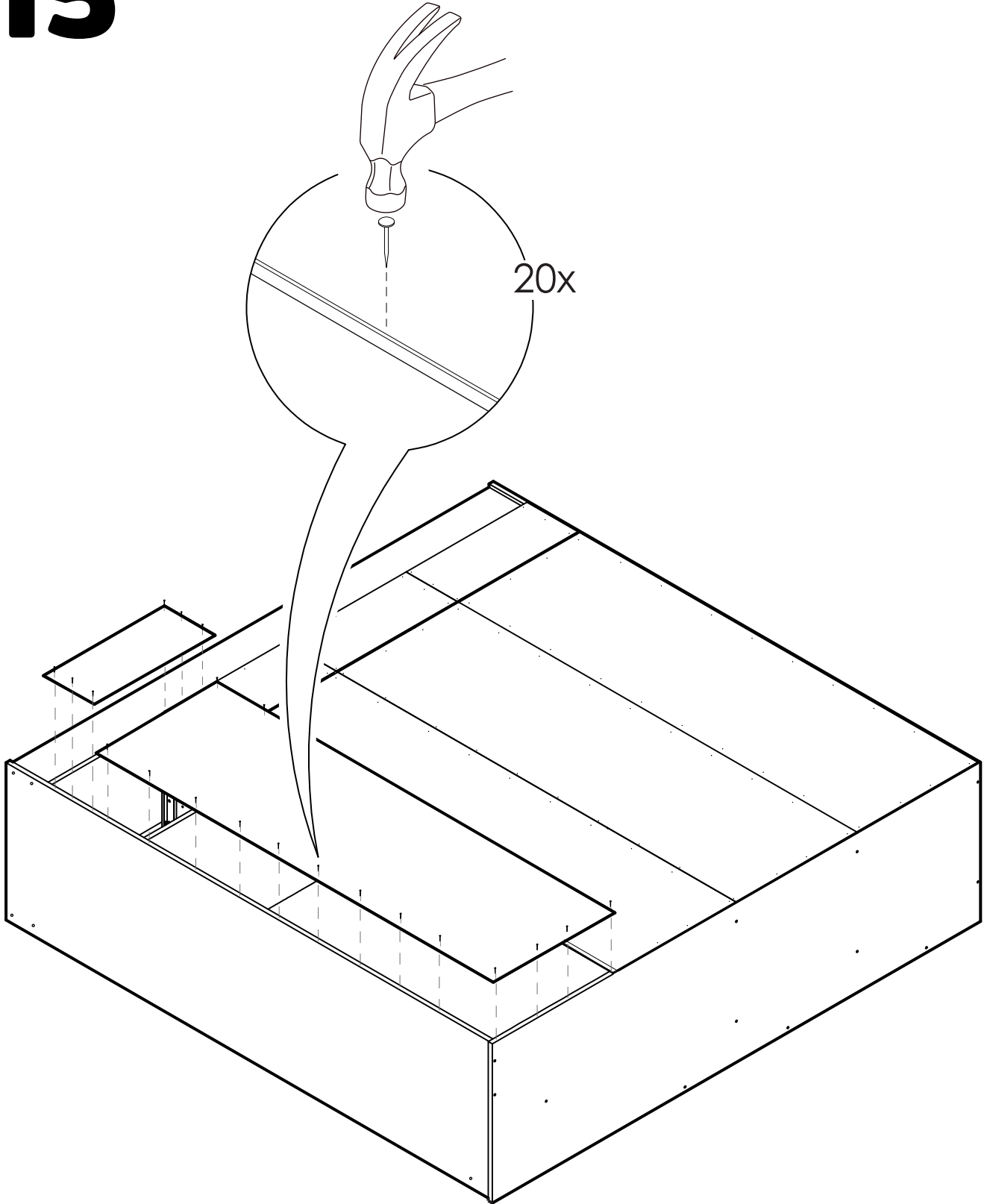
DEL TOTAL DE CLAVOS (160 UNID.) OCUPAR 80 UNIDADES EN LA FIJACIÓN DE LAS TRASERAS.



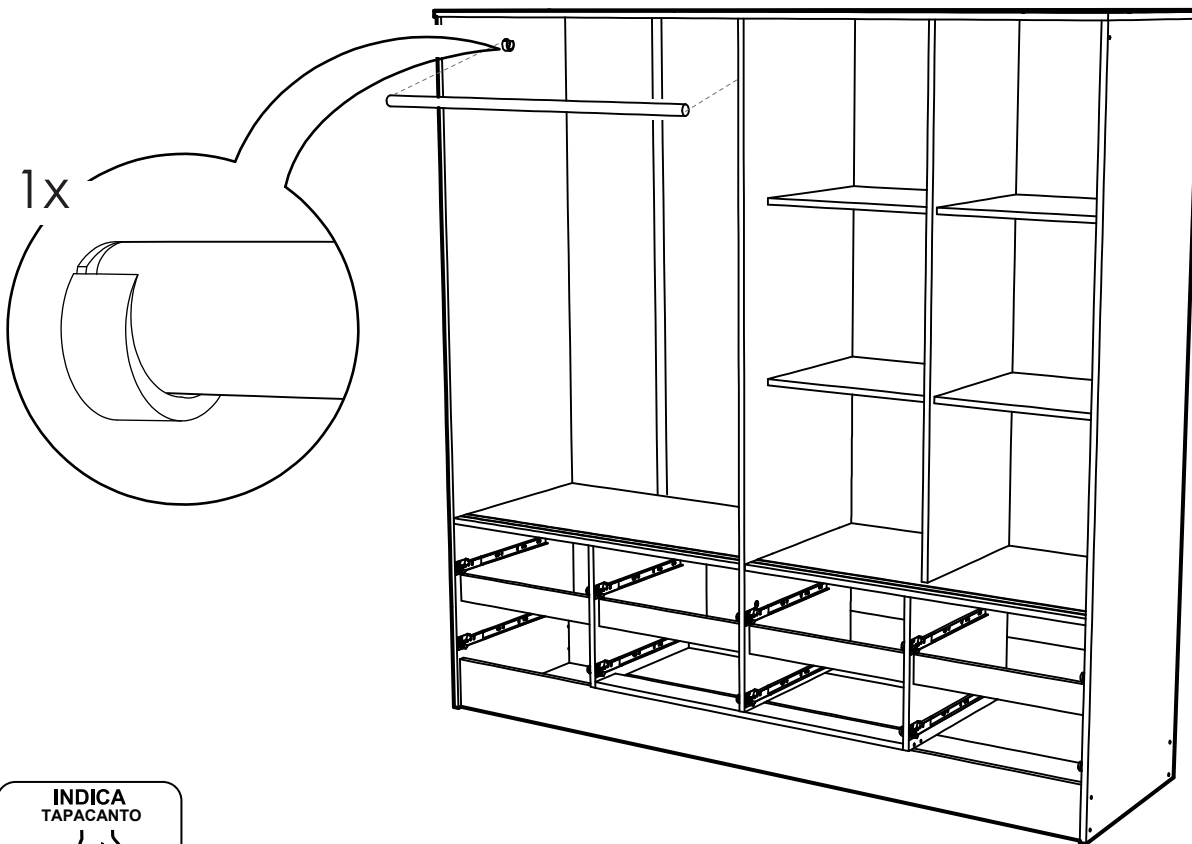
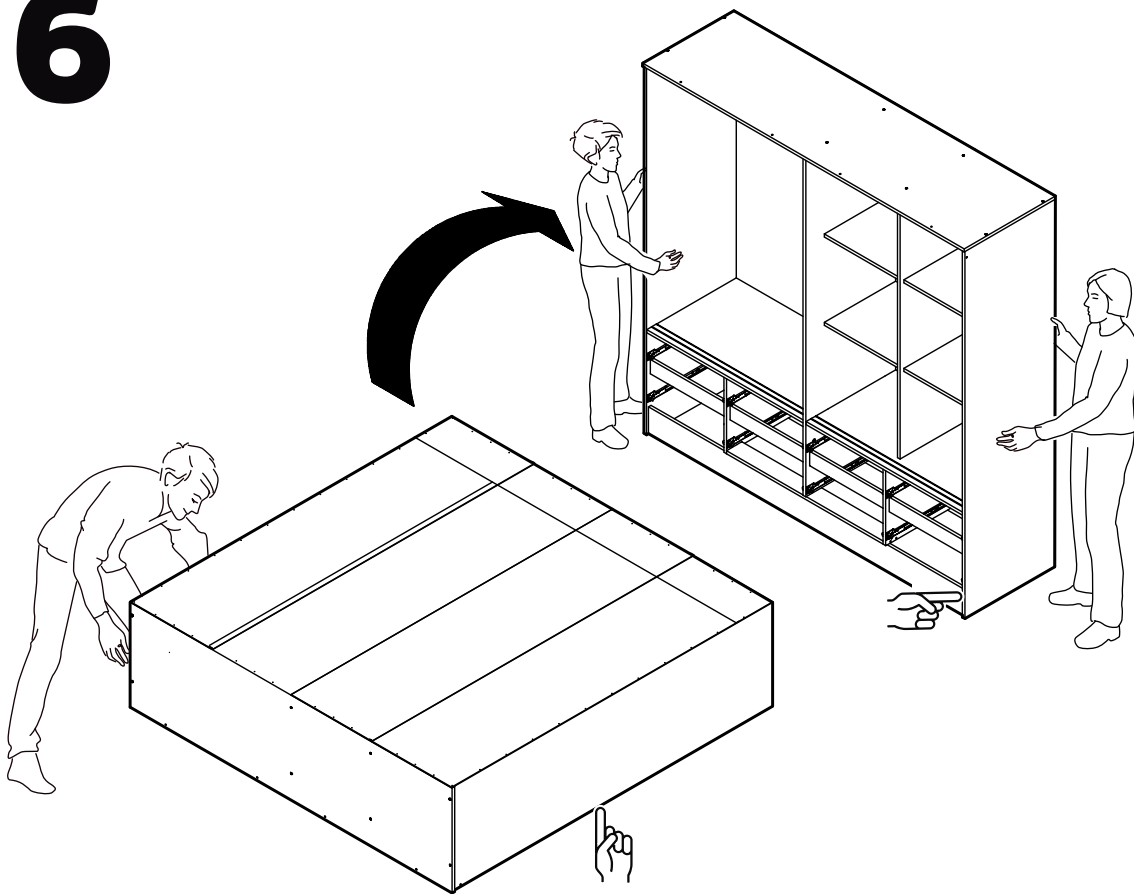
14



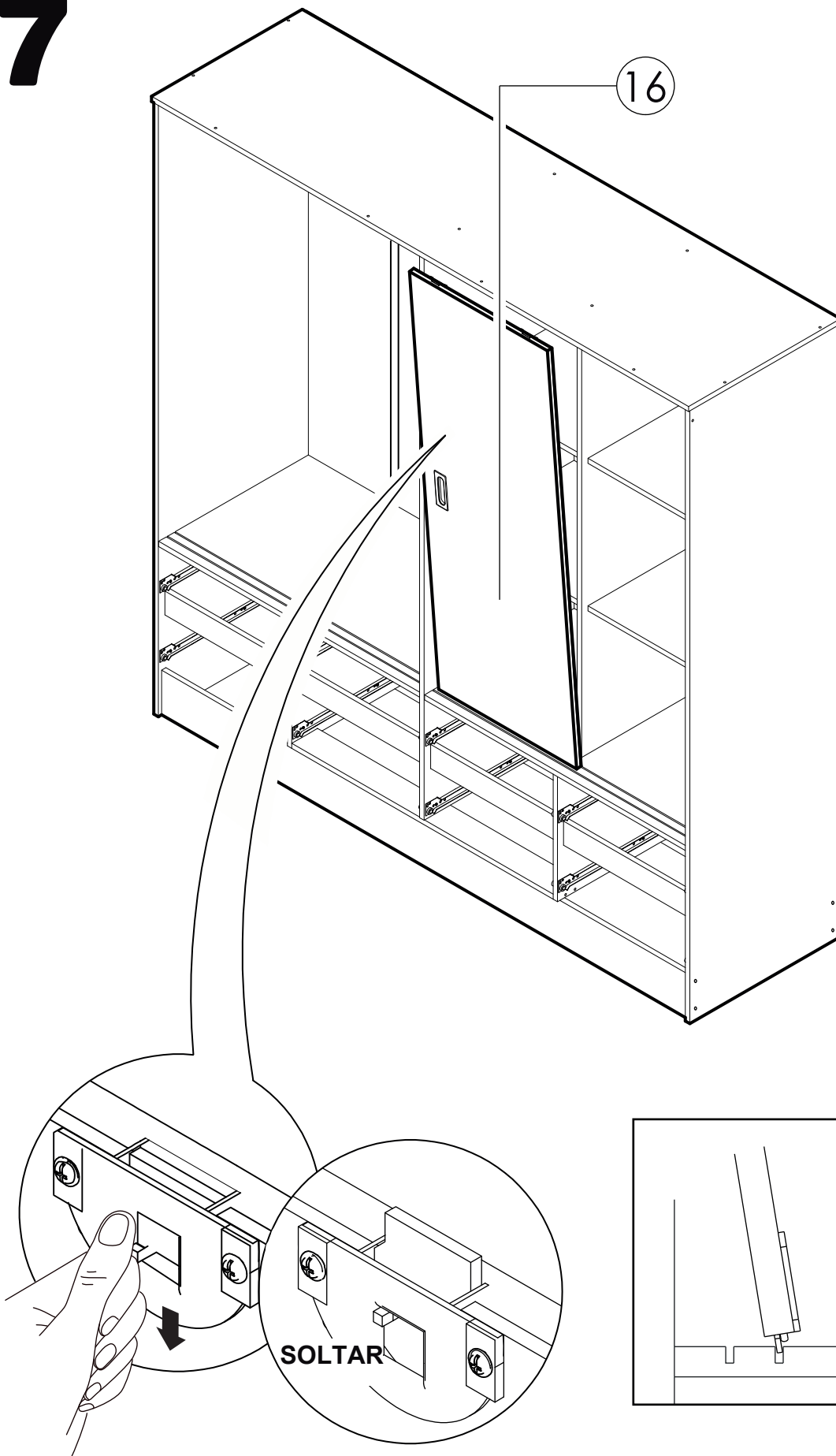
15



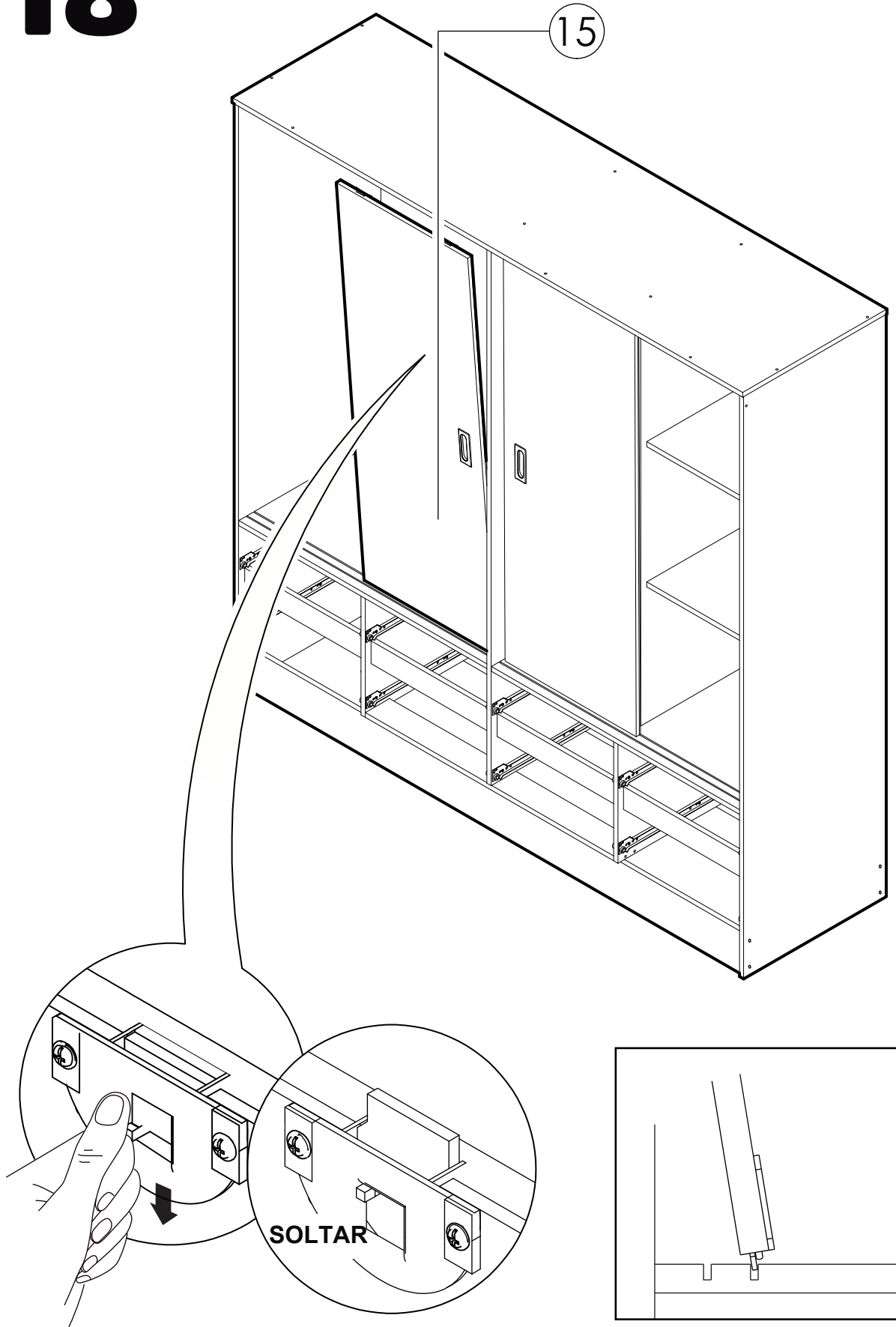
16



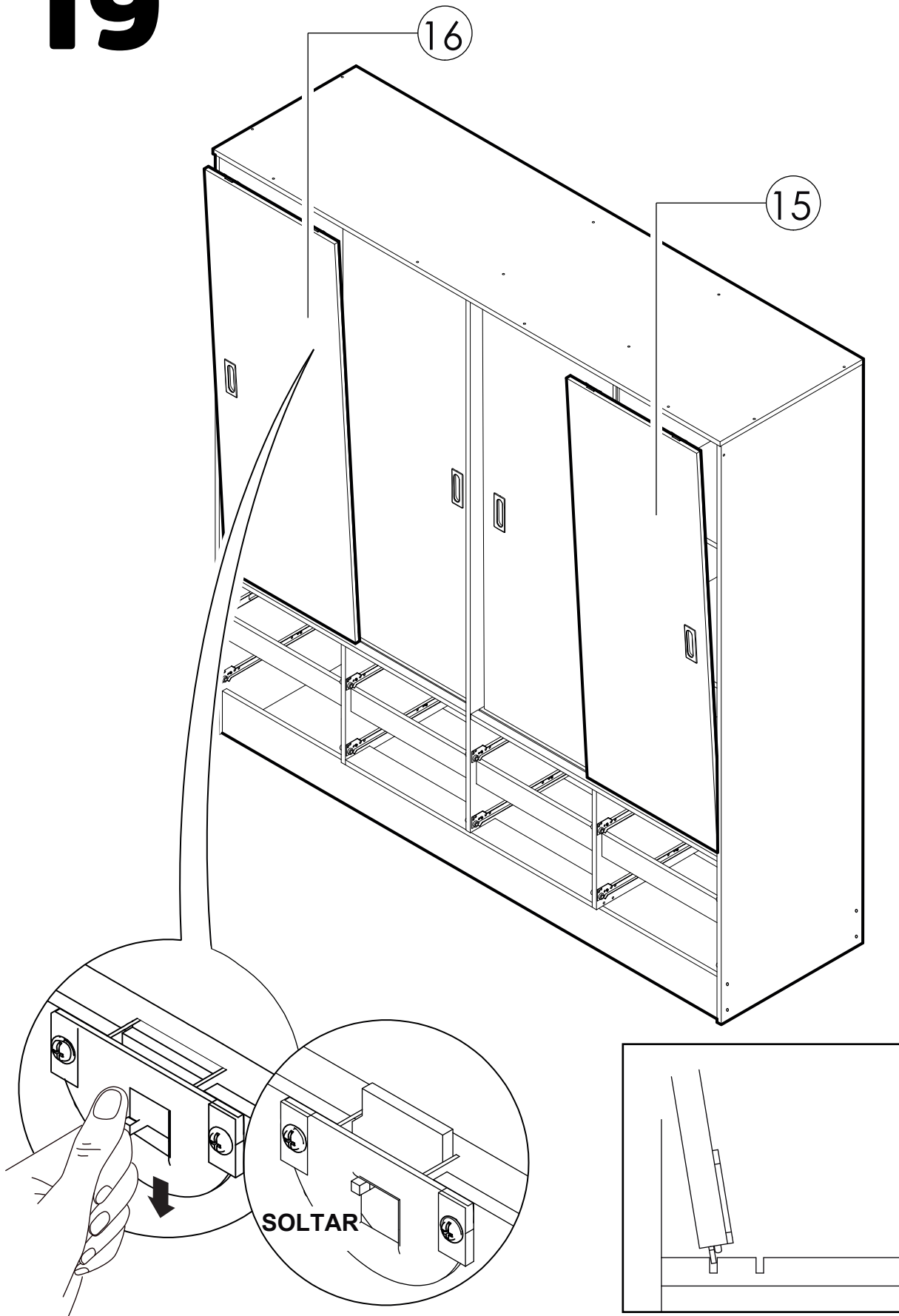
17



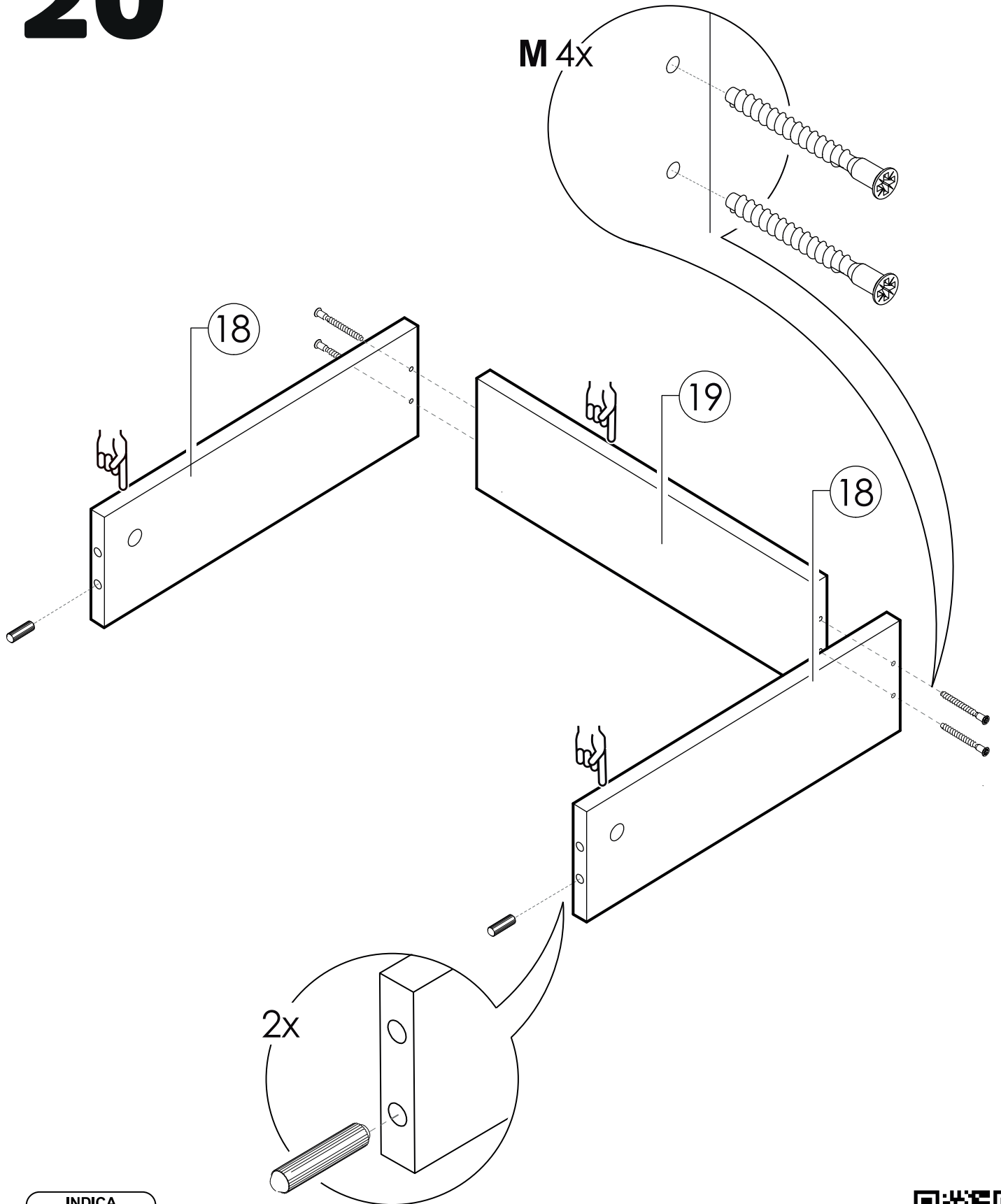
18



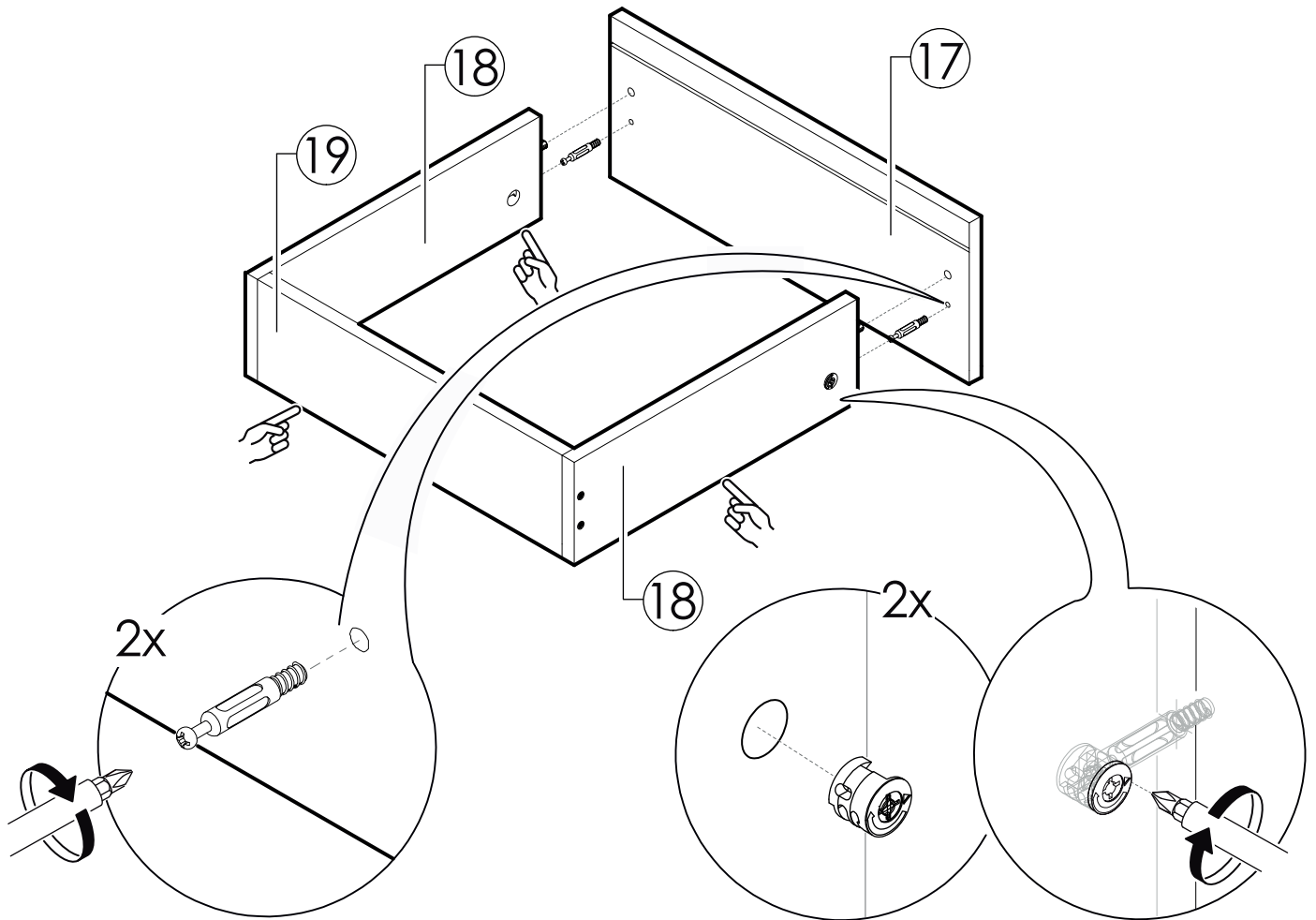
19



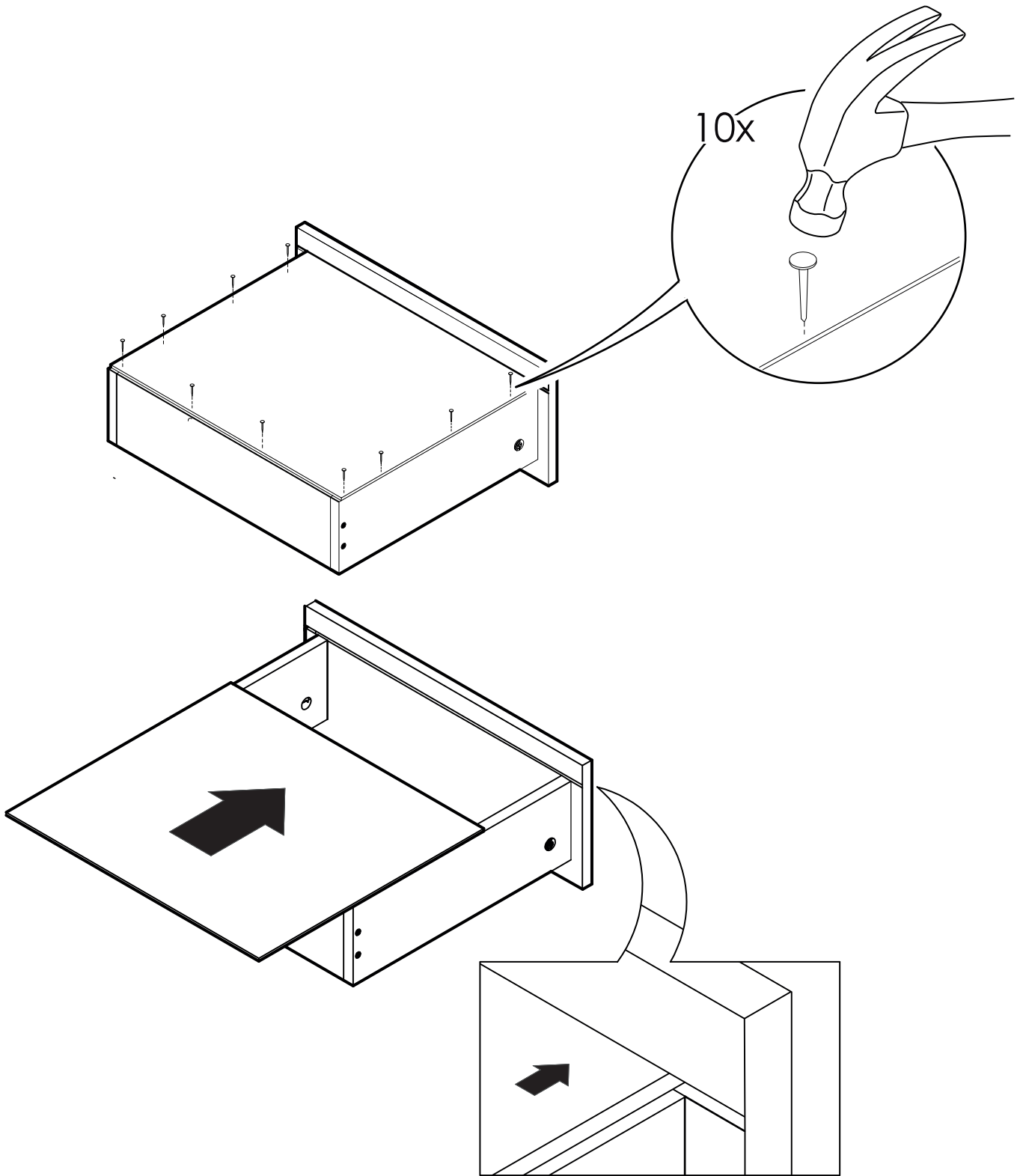
20



21



22

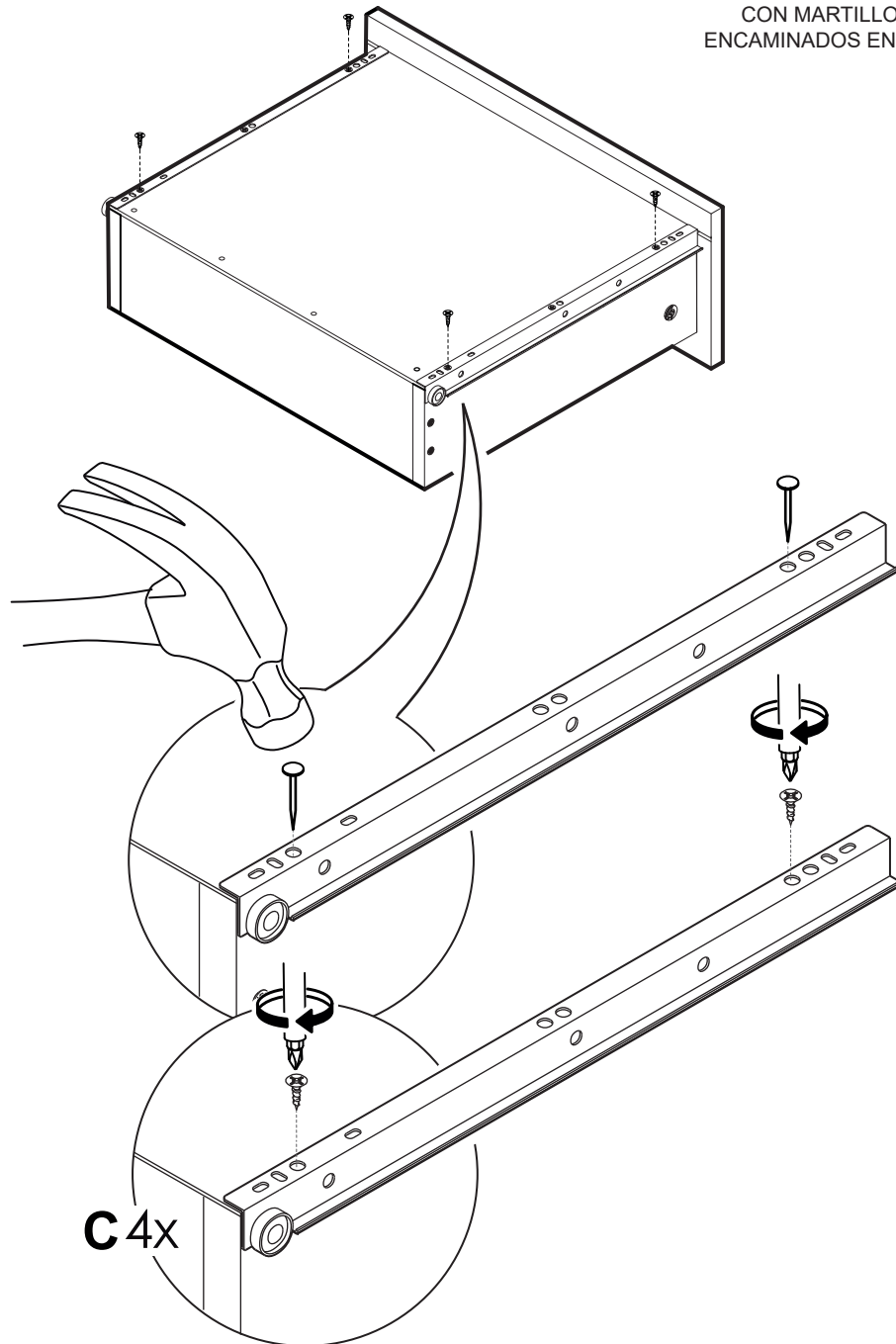


23

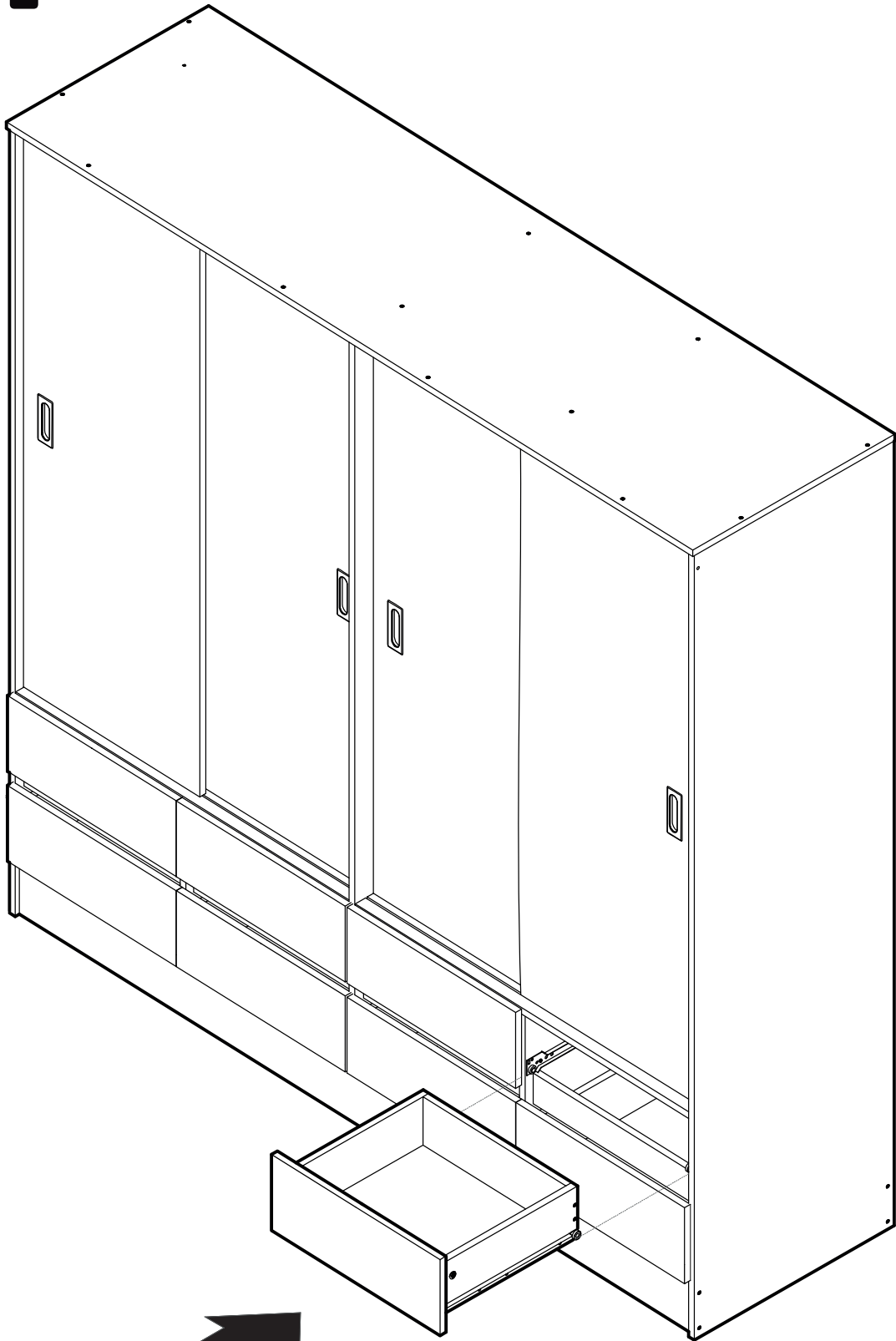


PRECAUCIÓN

CON MARTILLO Y CLAVO REALICE
ENCAMINADOS EN EL FONDO DE CAJÓN.



24



25

