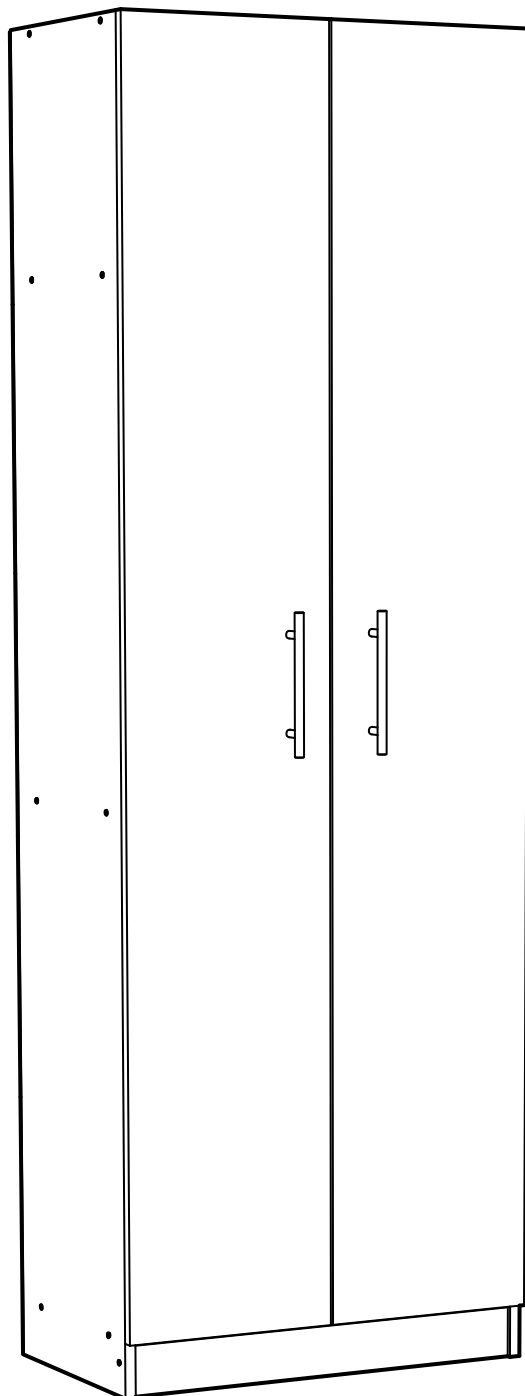


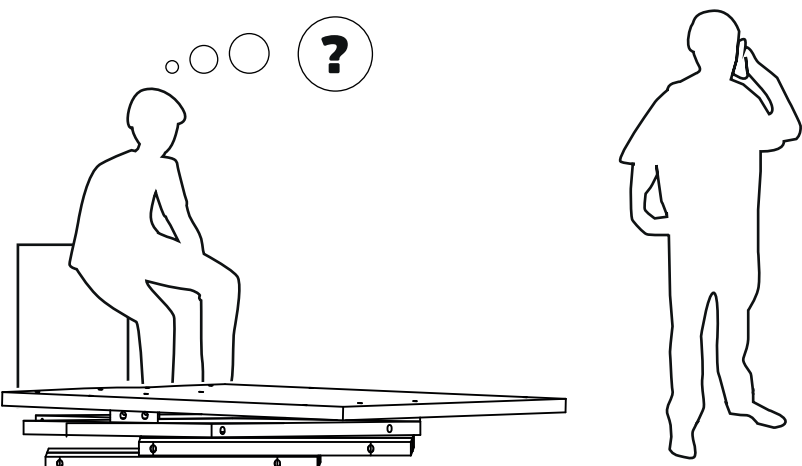
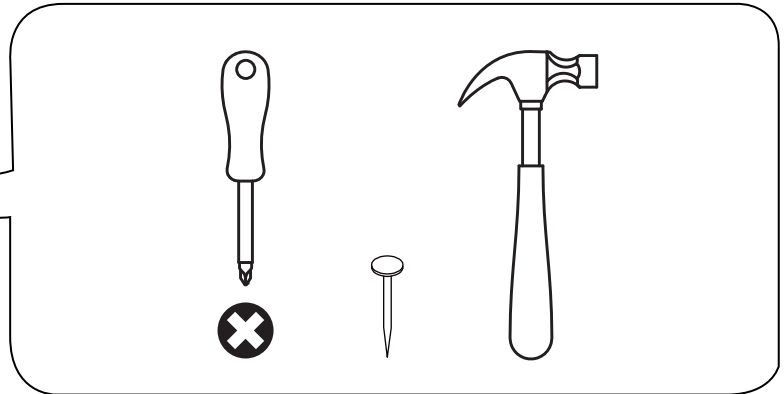
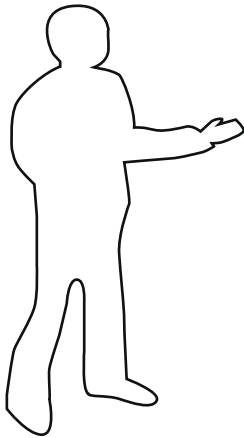
ORGANIZADOR LIMPIEZA

2 PUERTAS




HERRAMIENTAS

A USAR • NO INCLUIDAS



?



SERVICIO AL CLIENTE
800 74 00 00

The illustration shows a person sitting on a chair, looking thoughtful with three circles and a question mark above their head. To the right, another person stands talking on a mobile phone. Below the person on the phone is the CIC logo, which consists of the letters 'CIC' in a bold font, with 'SABER VIVIR' and 'Desde 1972' written in smaller text below it. To the right of the logo, the text 'SERVICIO AL CLIENTE' and the phone number '800 74 00 00' are displayed in large, bold, black letters.

INDICA TAPACANTO

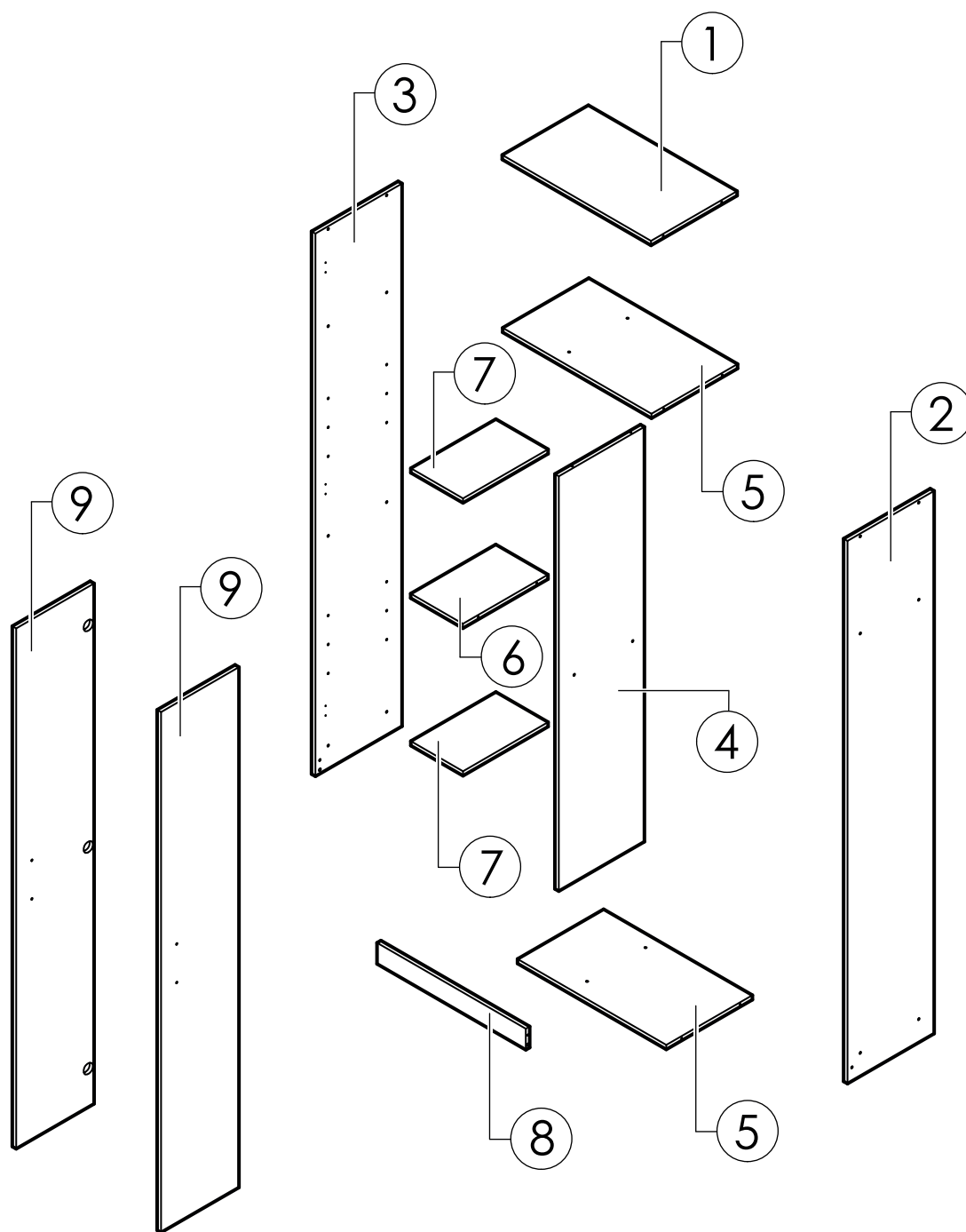


Revise que todos los **herrajes** contenidos en la(s) bolsa(s) coincidan con el listado de **herrajes** indicado en la siguientes páginas.

Retire o limpie los números de las piezas una vez que el mueble esté correctamente armado (los números impresos los puede borrar con Diluyente).

Conserve el código de trazabilidad (pegado en el exterior de la caja) hasta que el mueble se haya armado correctamente.

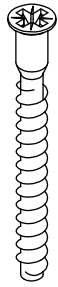
PIEZAS Y COMPONENTES



1	CUBIERTA	x1
2	COSTADO DERECHO	x1
3	COSTADO IZQUIERDO	x1
4	COSTADO CENTRAL	x1
5	REPISA FIJA LARGA - FONDO	x2

6	REPISA FIJA CORTA	x1
7	REPISA MOVIL	x2
8	ZÓCALO	x1
9	PUERTA	x2

HERRAJES



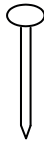
M x22



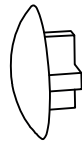
x2



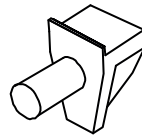
T x4



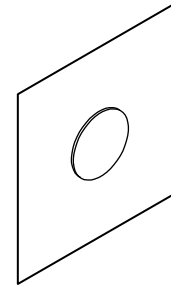
x35



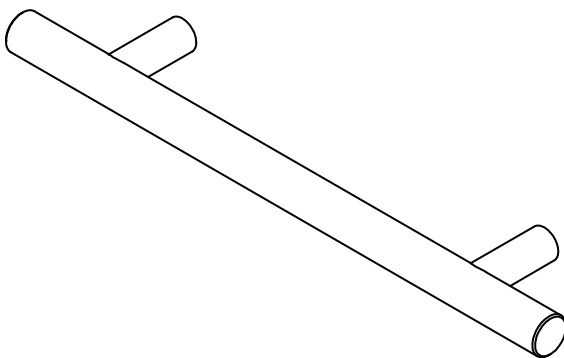
x22



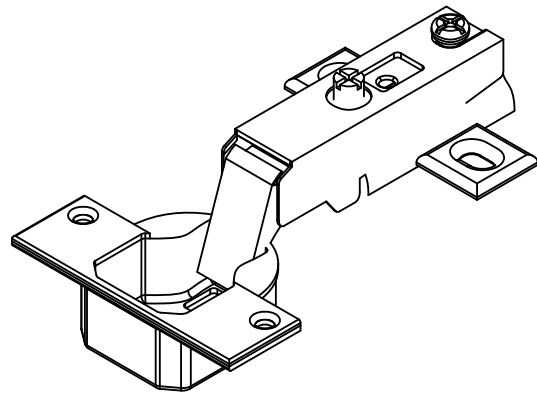
x8



x4

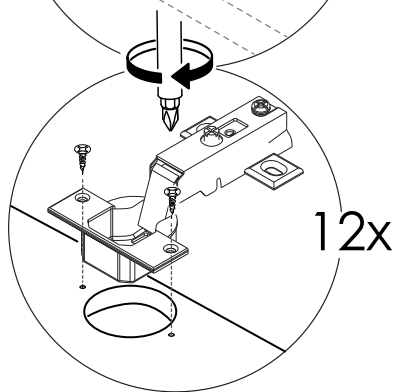
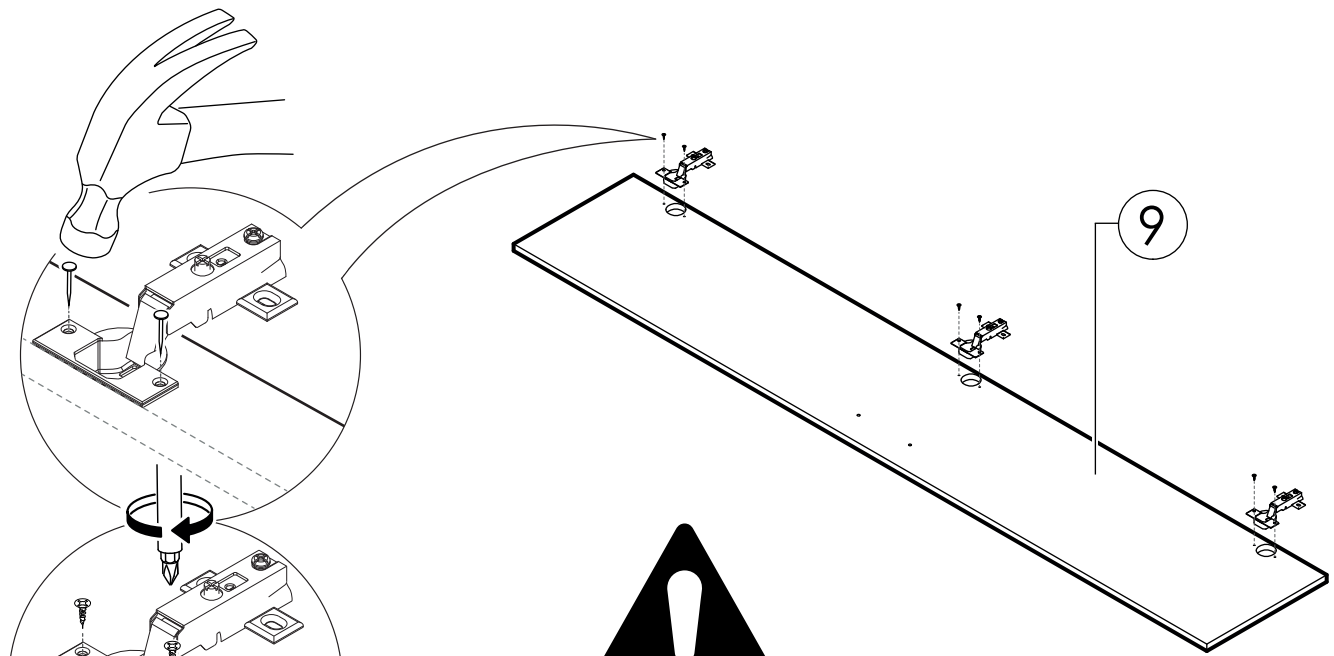


x2



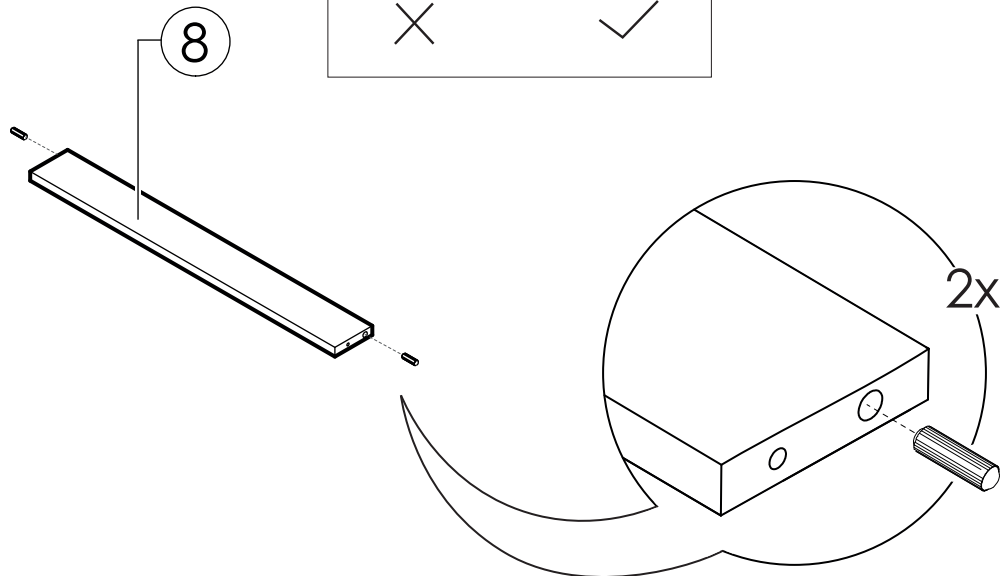
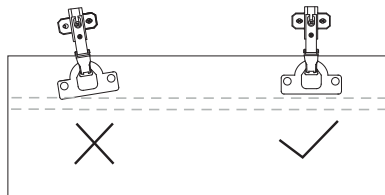
x6

PREPARACIÓN DE PIEZAS



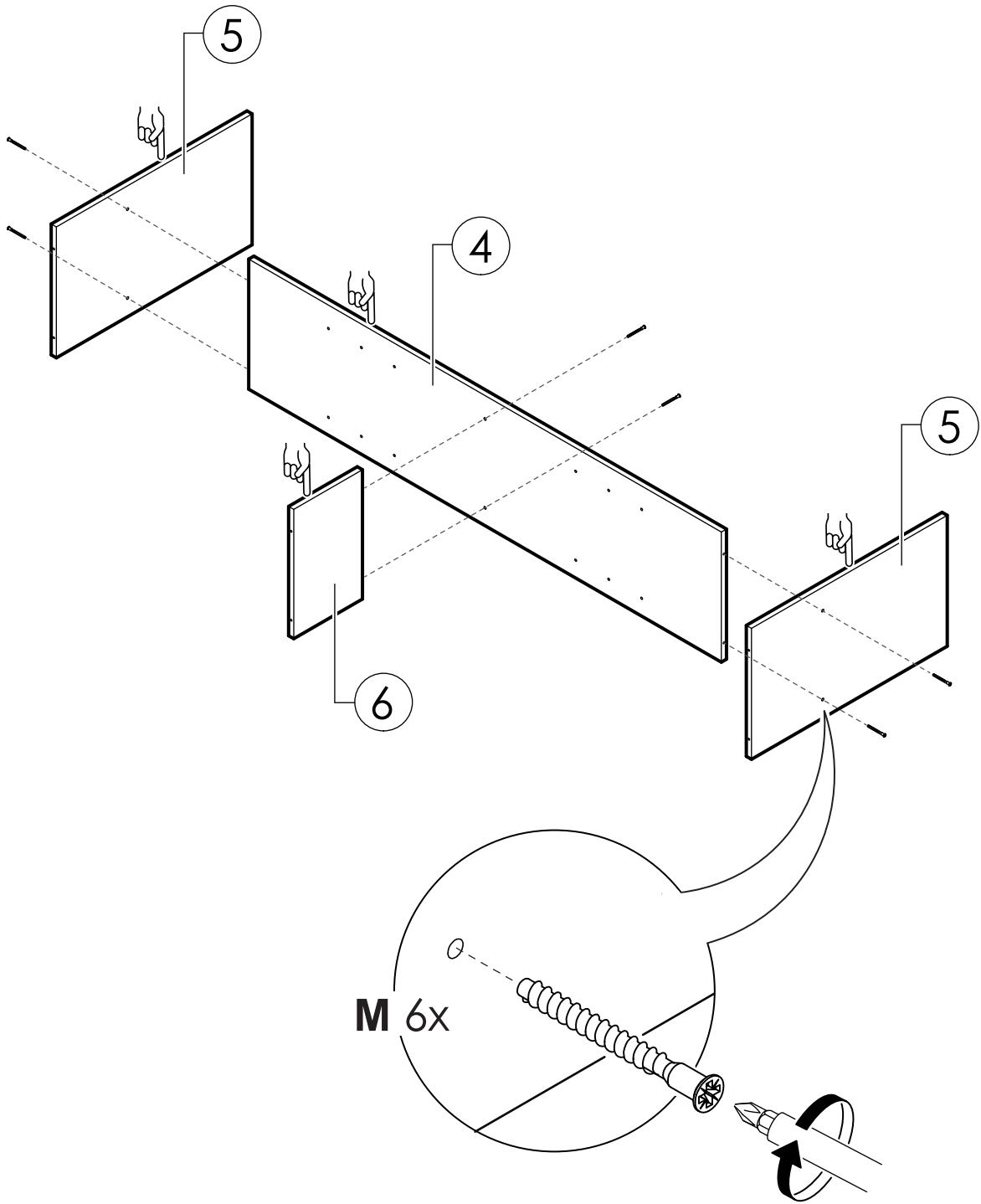
PRECAUCIÓN

LAS PERFORACIONES PARA TORNILLOS DEBE HACERLAS USTED CON MARTILLO Y CLAVO. SE RECOMIENDA COLOCAR UNA GUÍA RECTA A LO LARGO DE LAS 2 BISAGRAS PARA MANTENERLAS EN UNA POSICIÓN CORRECTA.

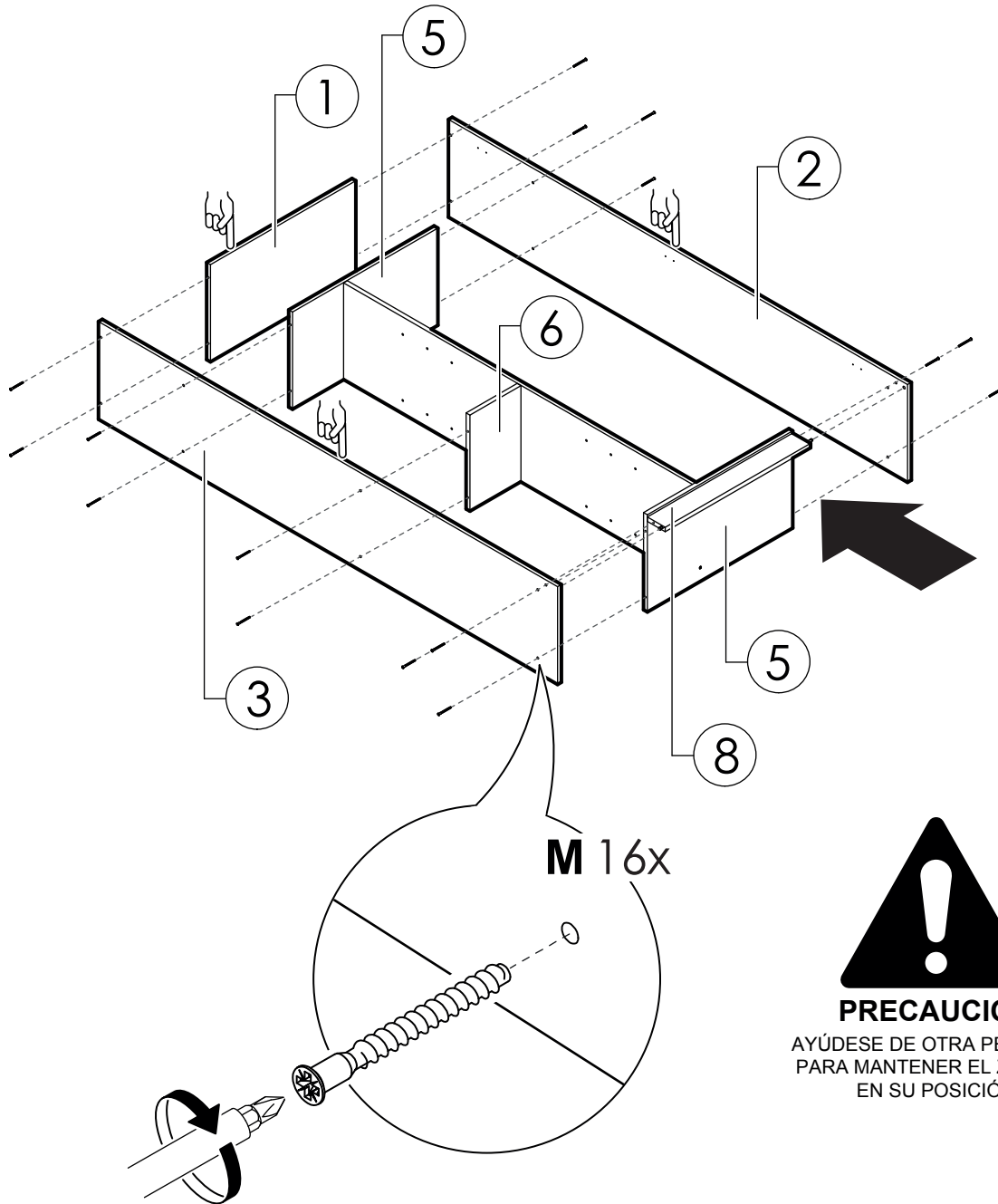


1

SECUENCIA DE ARMADO



2

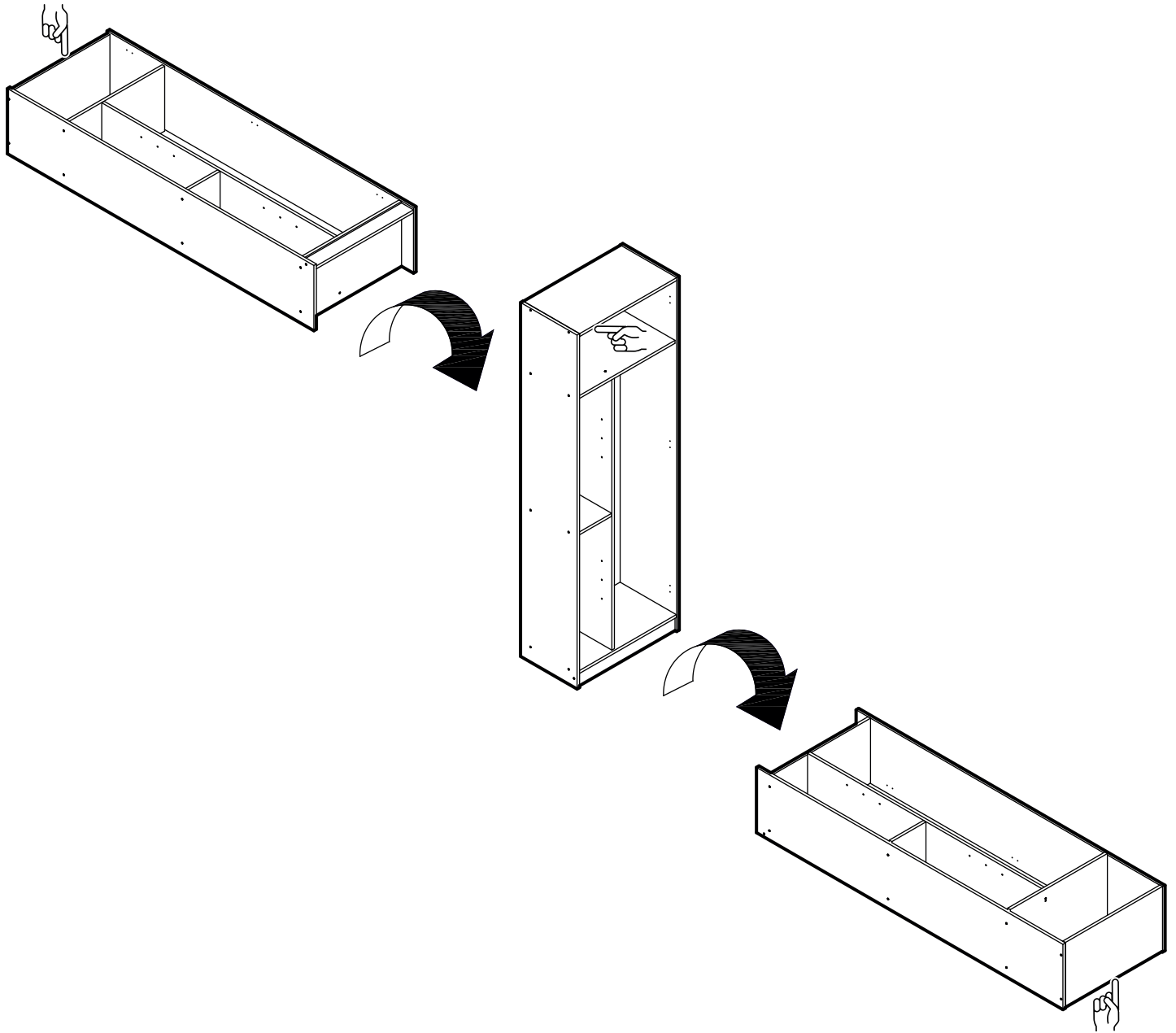


PRECAUCIÓN

AYÚDESE DE OTRA PERSONA
PARA MANTENER EL ZÓCALO
EN SU POSICIÓN.



3

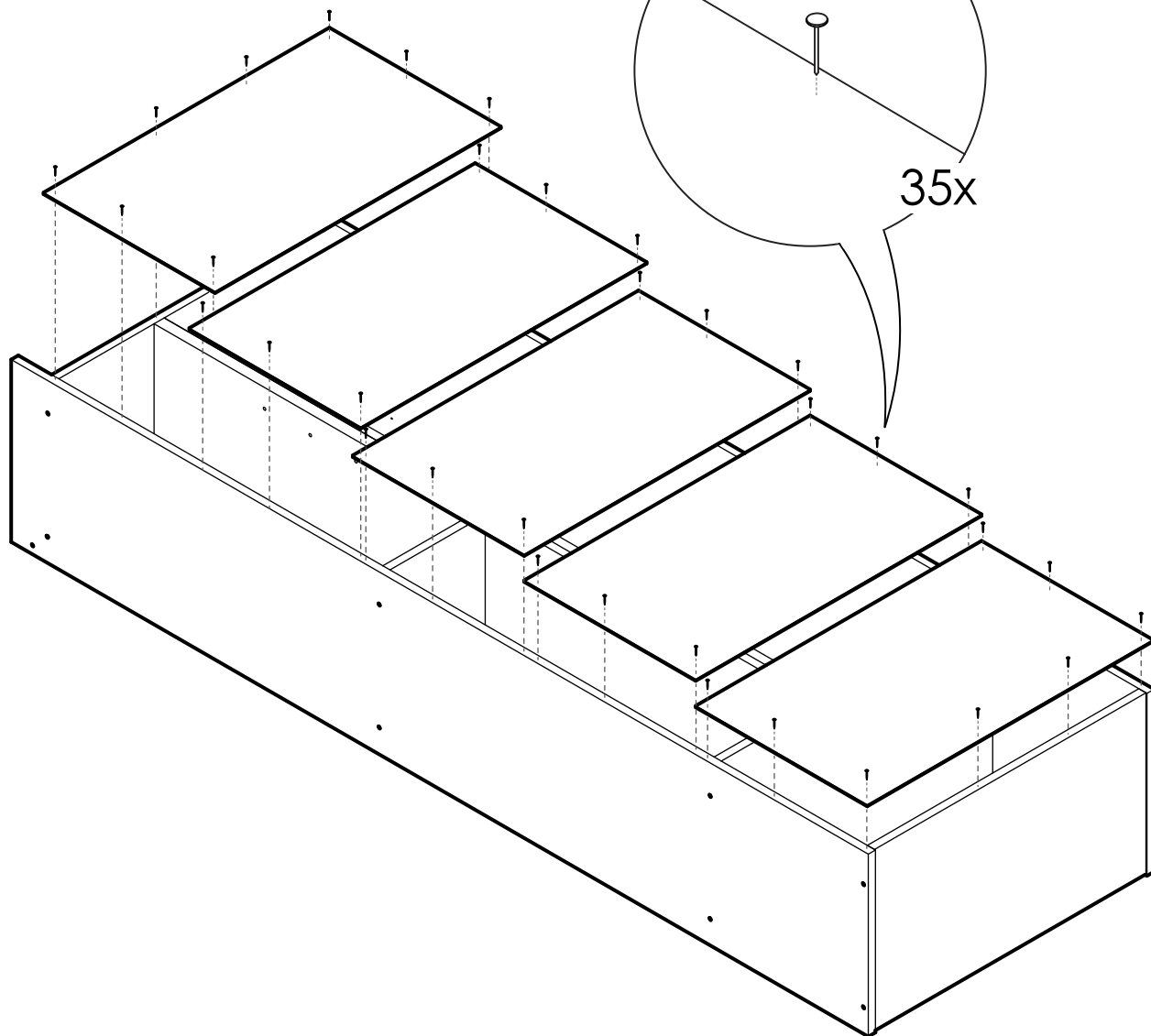
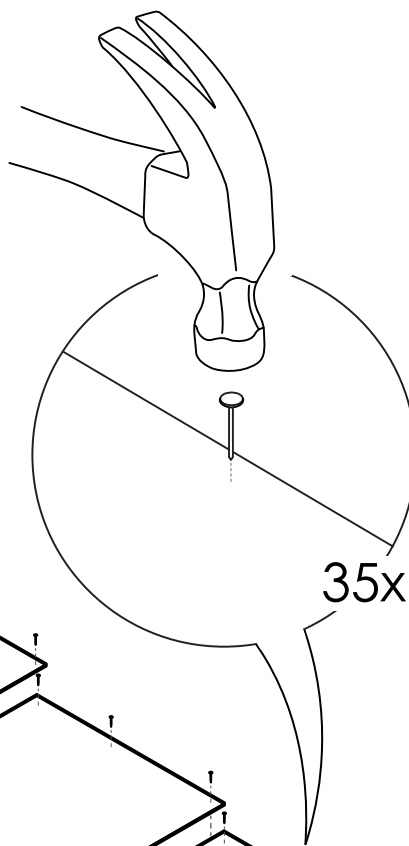


4

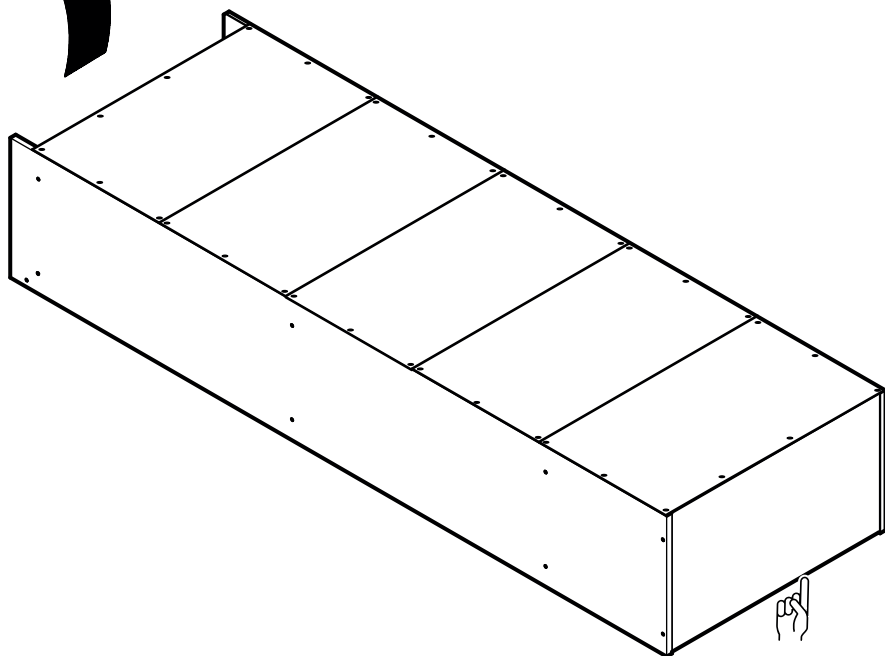
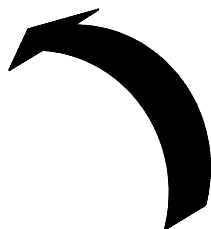
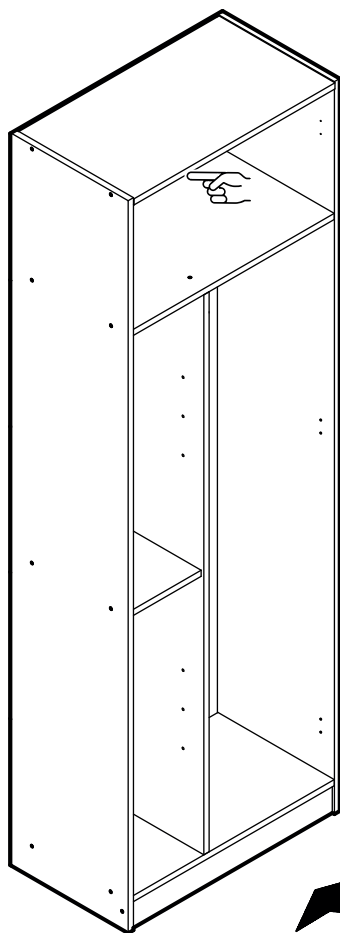


PRECAUCIÓN

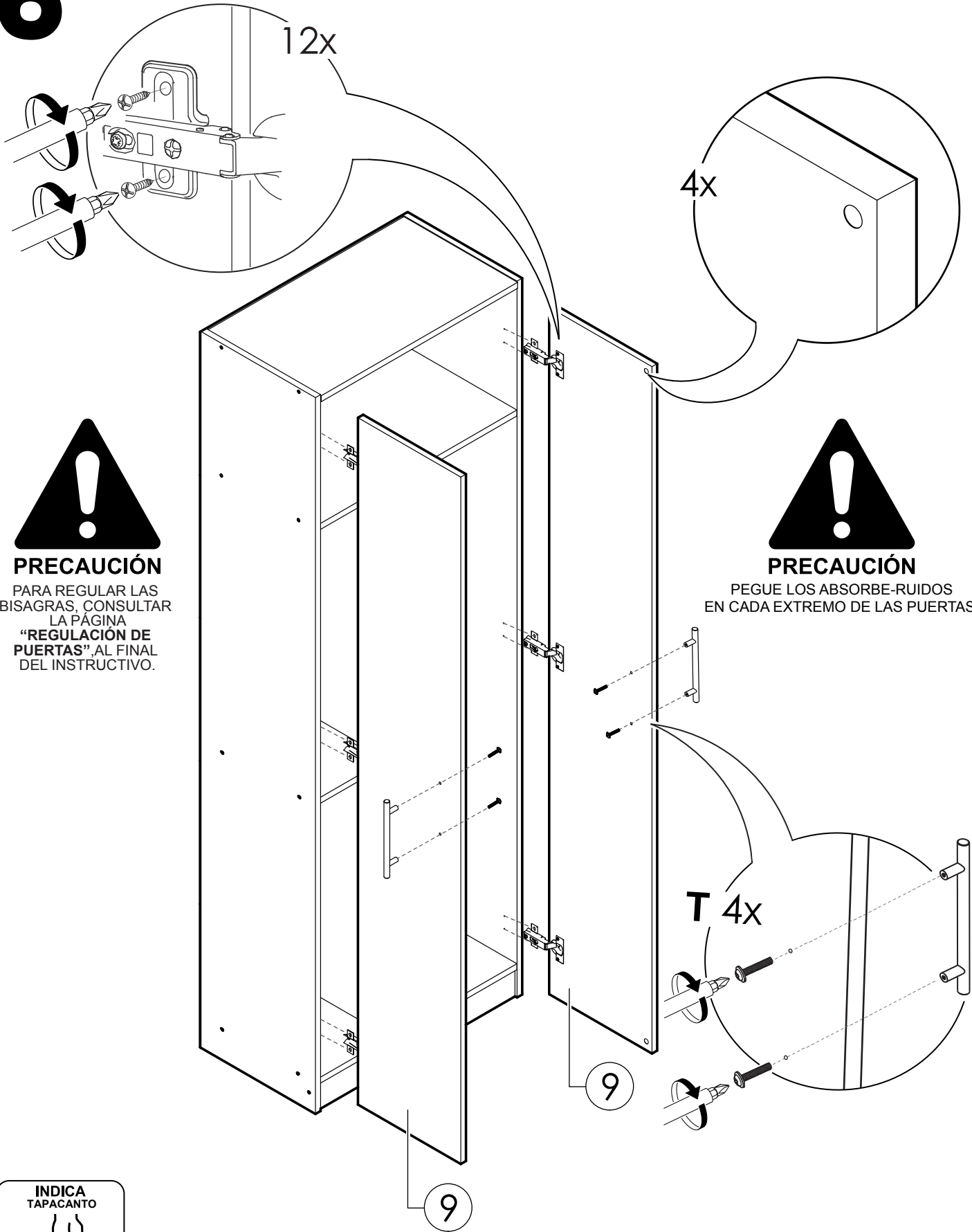
COMIENZE FIJANDO LA TRASERA SUPERIOR,
DEJÁNDOLA CASI A RAS CON LA CUBIERTA.



5



6



PRECAUCIÓN

PARA REGULAR LAS
BISAGRAS, CONSULTAR
LA PÁGINA
"REGULACIÓN DE
PUERTAS", AL FINAL
DEL INSTRUCTIVO.



PRECAUCIÓN

PEGUE LOS ABSORBE-RUIDOS
EN CADA EXTREMO DE LAS PUERTAS.



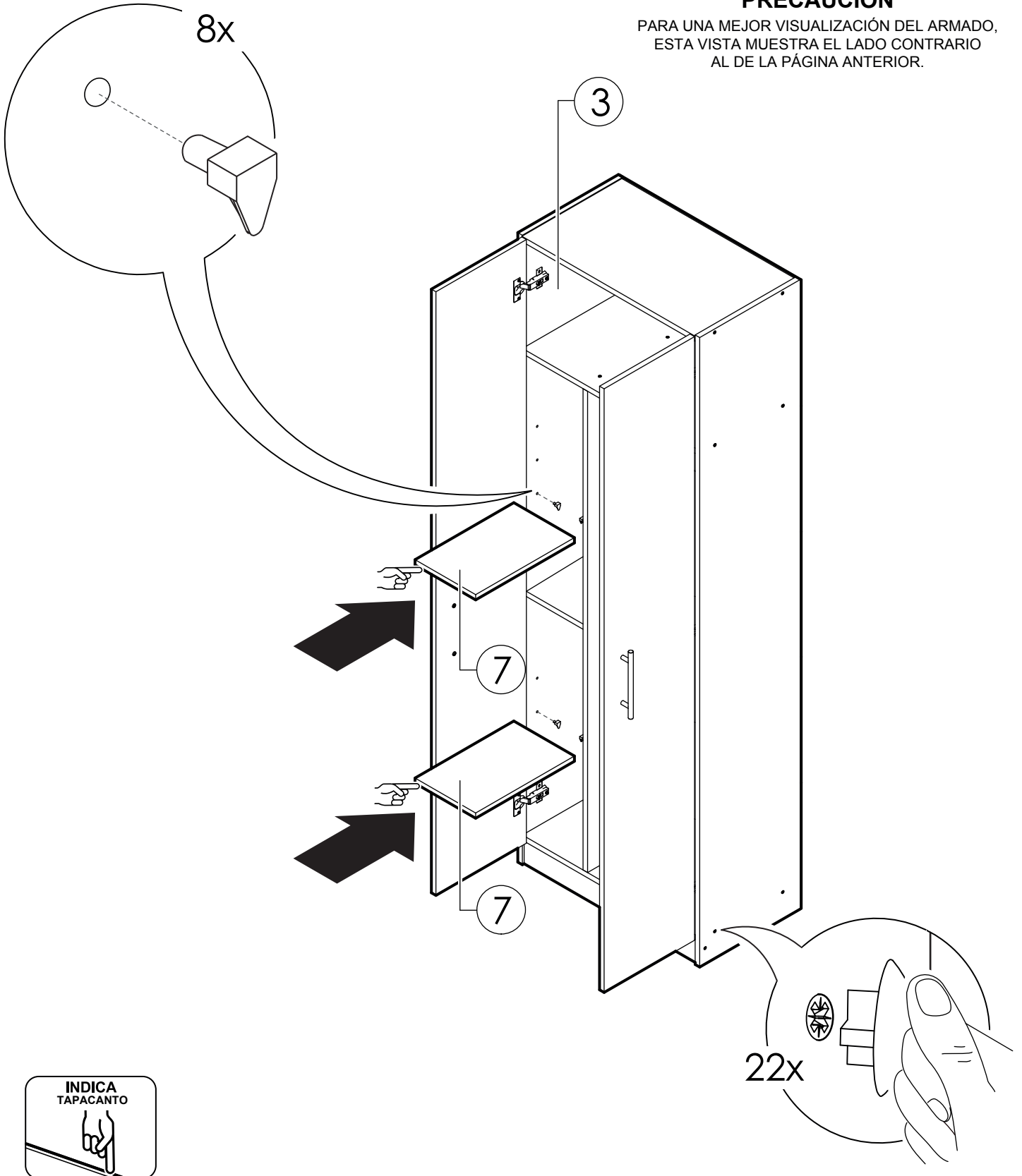
INDICA
TAPACANTO

7



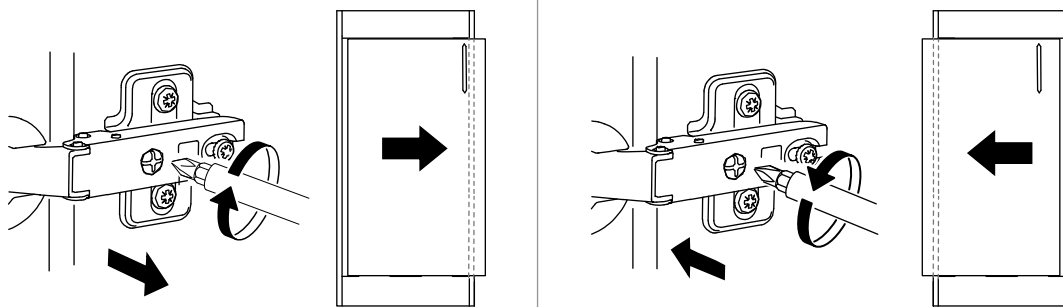
PRECAUCIÓN

PARA UNA MEJOR VISUALIZACIÓN DEL ARMADO, ESTA VISTA MUESTRA EL LADO CONTRARIO AL DE LA PÁGINA ANTERIOR.

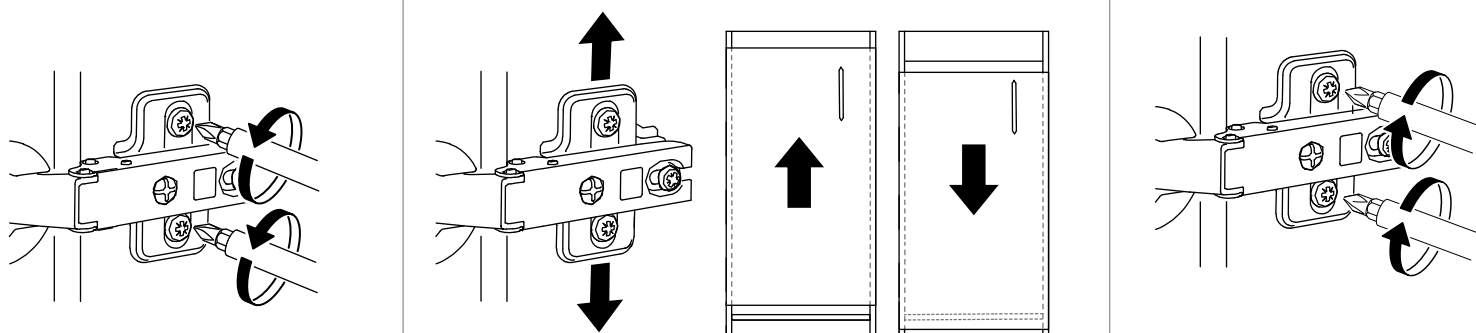


REGULACIÓN DE PUERTAS

REGULACIÓN HORIZONTAL



REGULACIÓN VERTICAL

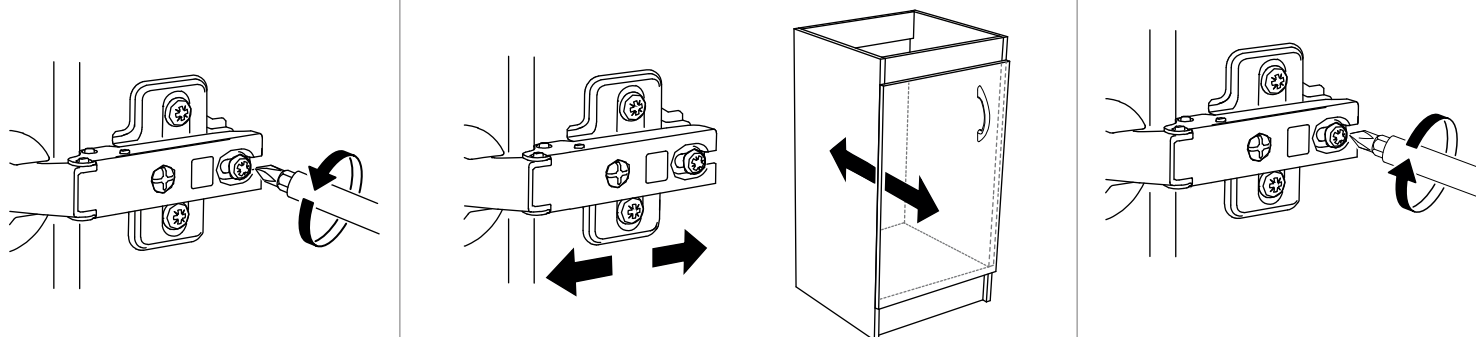


Suelte ambos tornillos de la bisagra

Regule la altura de la puerta

Apriete ambos tornillos de la bisagra

REGULACIÓN DE PROFUNDIDAD



Suelte el tornillo

Regule la profundidad de la puerta

Apriete el tornillo

