

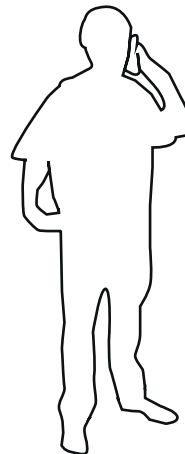
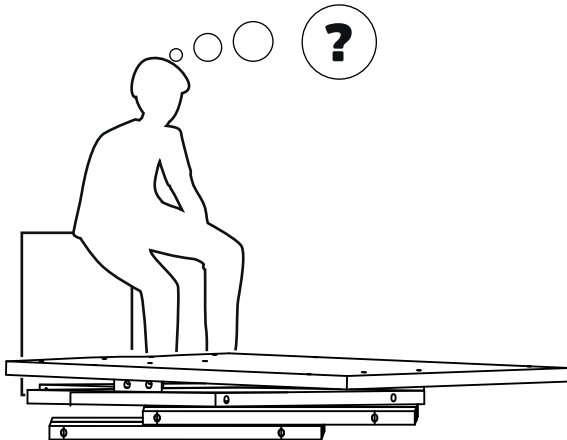
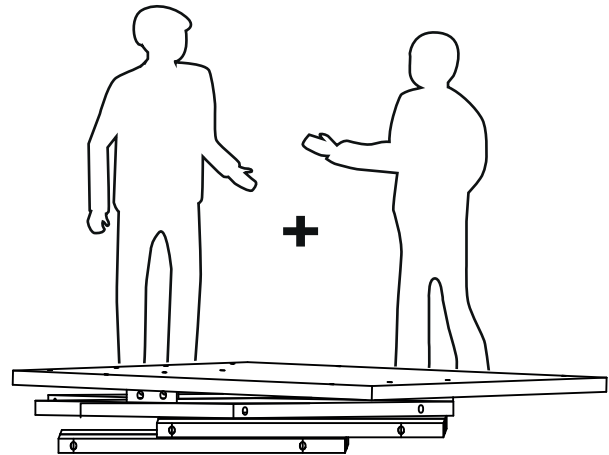
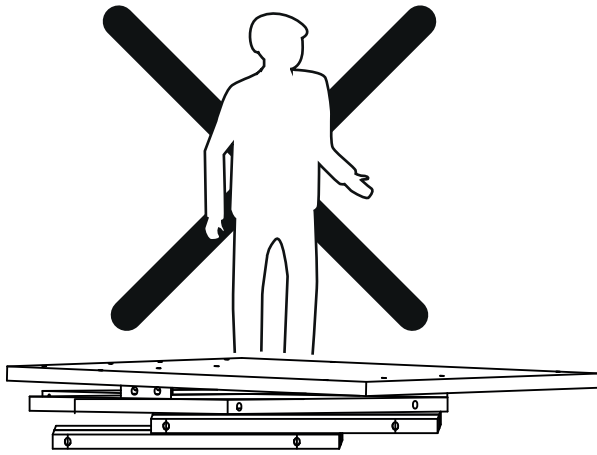
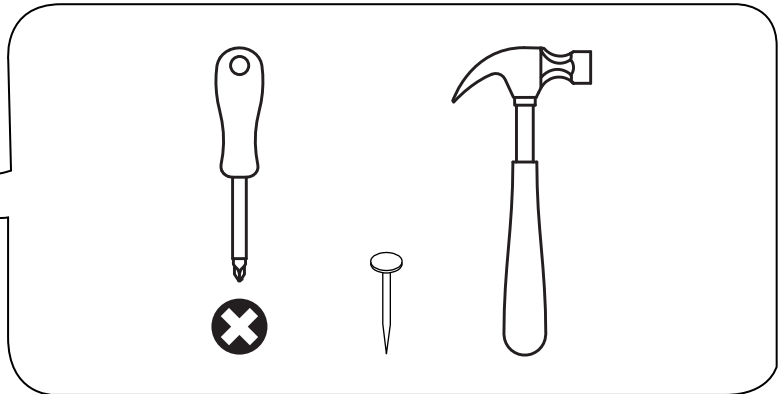
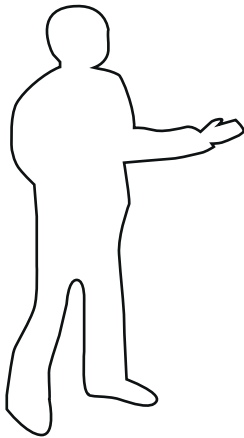
CLOSET LAREDO

6 PUERTAS



HERRAMIENTAS

A USAR • NO INCLUIDAS



SERVICIO AL CLIENTE
800 74 00 00

**INDICA
TAPACANTO**

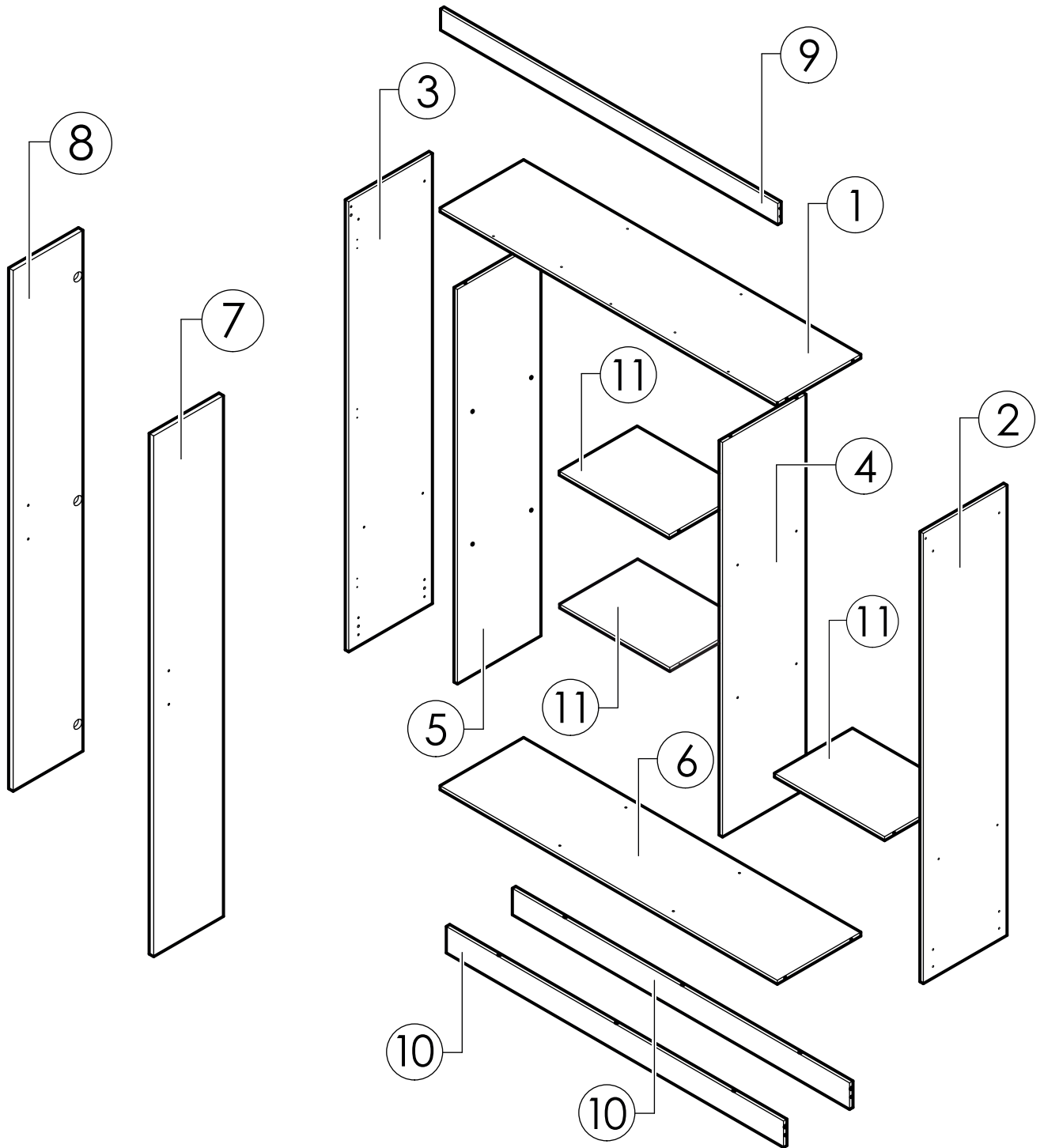


Revise que todos los **herrajes** contenidos en la(s) bolsa(s) coincidan con el listado de **herrajes** indicado en la siguientes páginas.

Retire o limpie los números de las piezas una vez que el mueble esté correctamente armado (los números impresos los puede borrar con Diluyente).

Conserve el código de trazabilidad (pegado en el exterior de la caja) hasta que el mueble se haya armado correctamente.

PIEZAS Y COMPONENTES



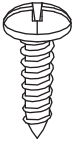
1	CUBIERTA	x1
2	COSTADO DERECHO	x1
3	COSTADO IZQUIERDO	x1
4	COSTADO CENTRAL DERECHO	x1
5	COSTADO CENTRAL IZQUIERDO	x1
6	FONDO	x1

7	PUERTA DERECHA	x3
8	PUERTA IZQUIERDA	x3
9	BARRA SUPERIOR	x1
10	ZÓCALO	x2
11	REPISA	x3

HERRAJES



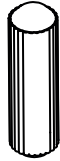
T x12



S x8



M x37



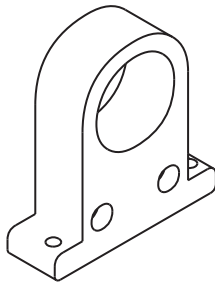
x12



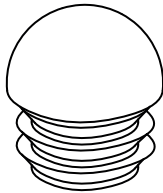
x100



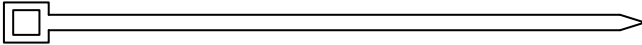
x24



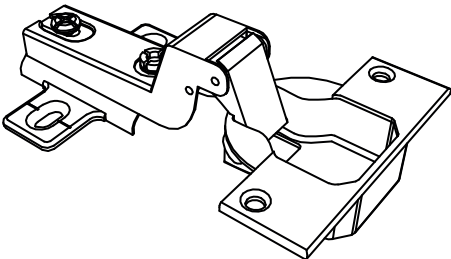
x4



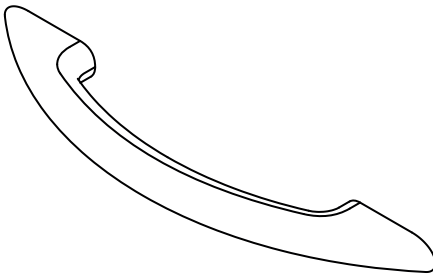
x2



x2



x18

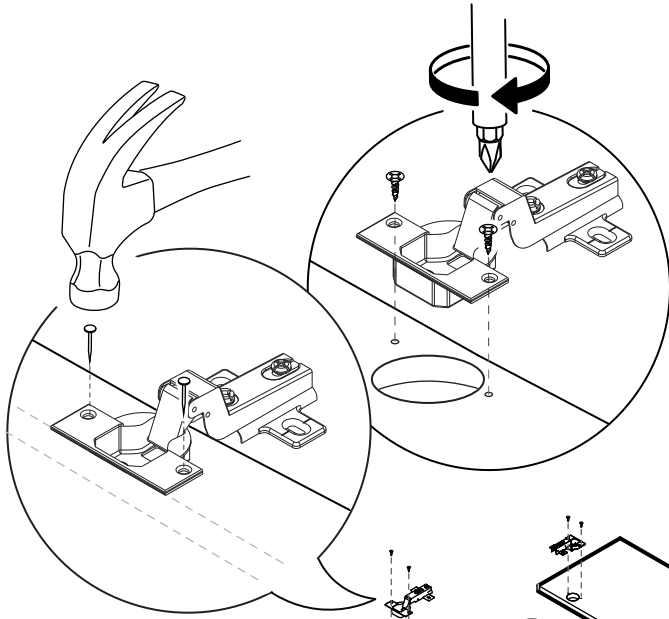


x6



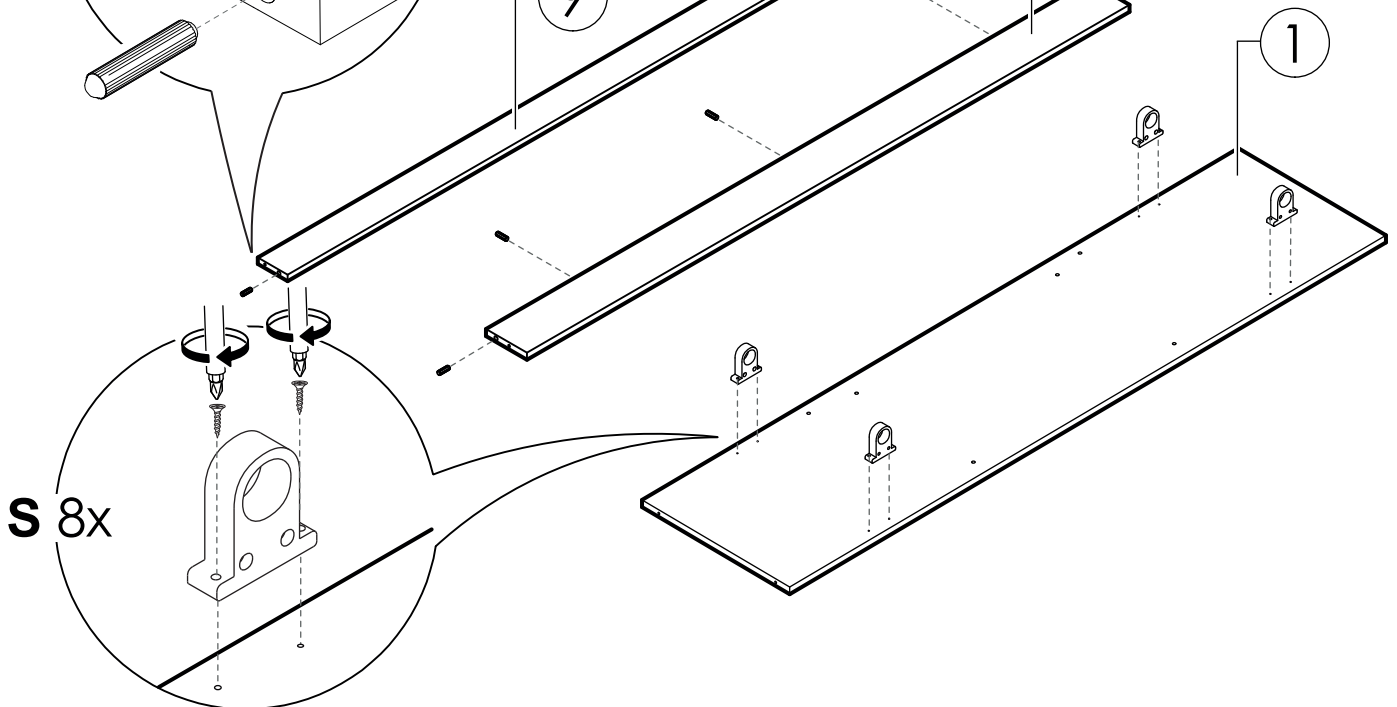
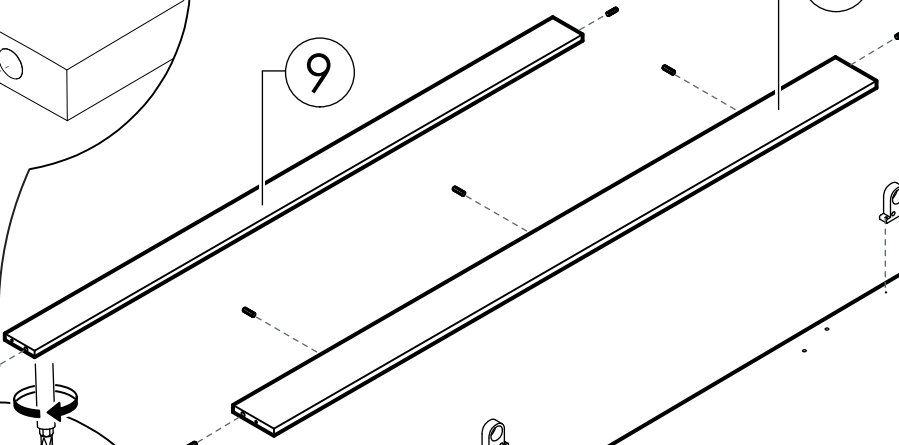
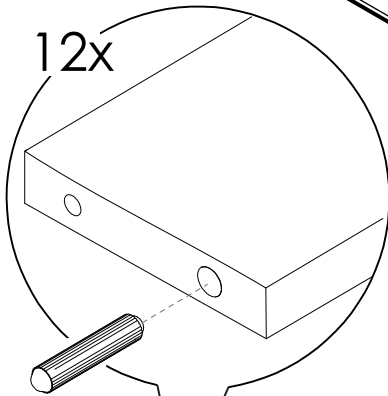
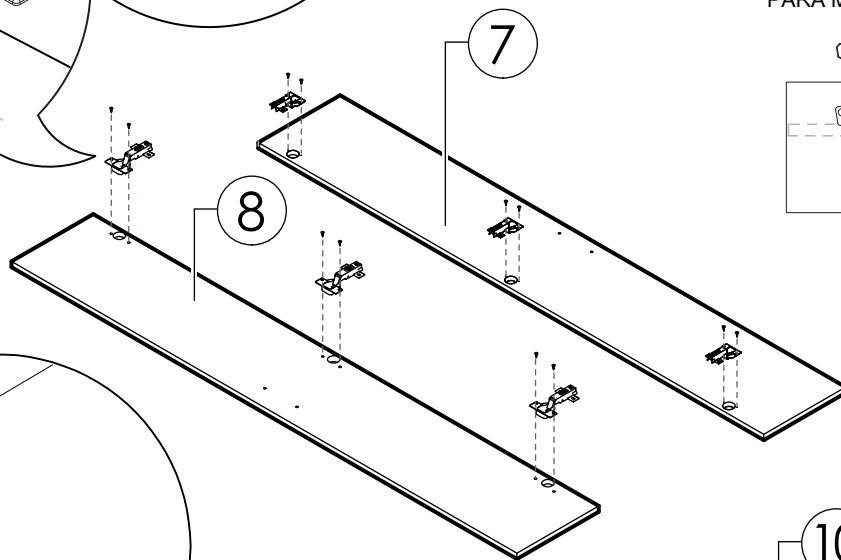
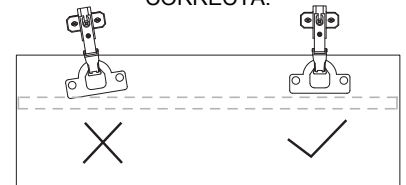
x2

PREPARACIÓN DE PIEZAS



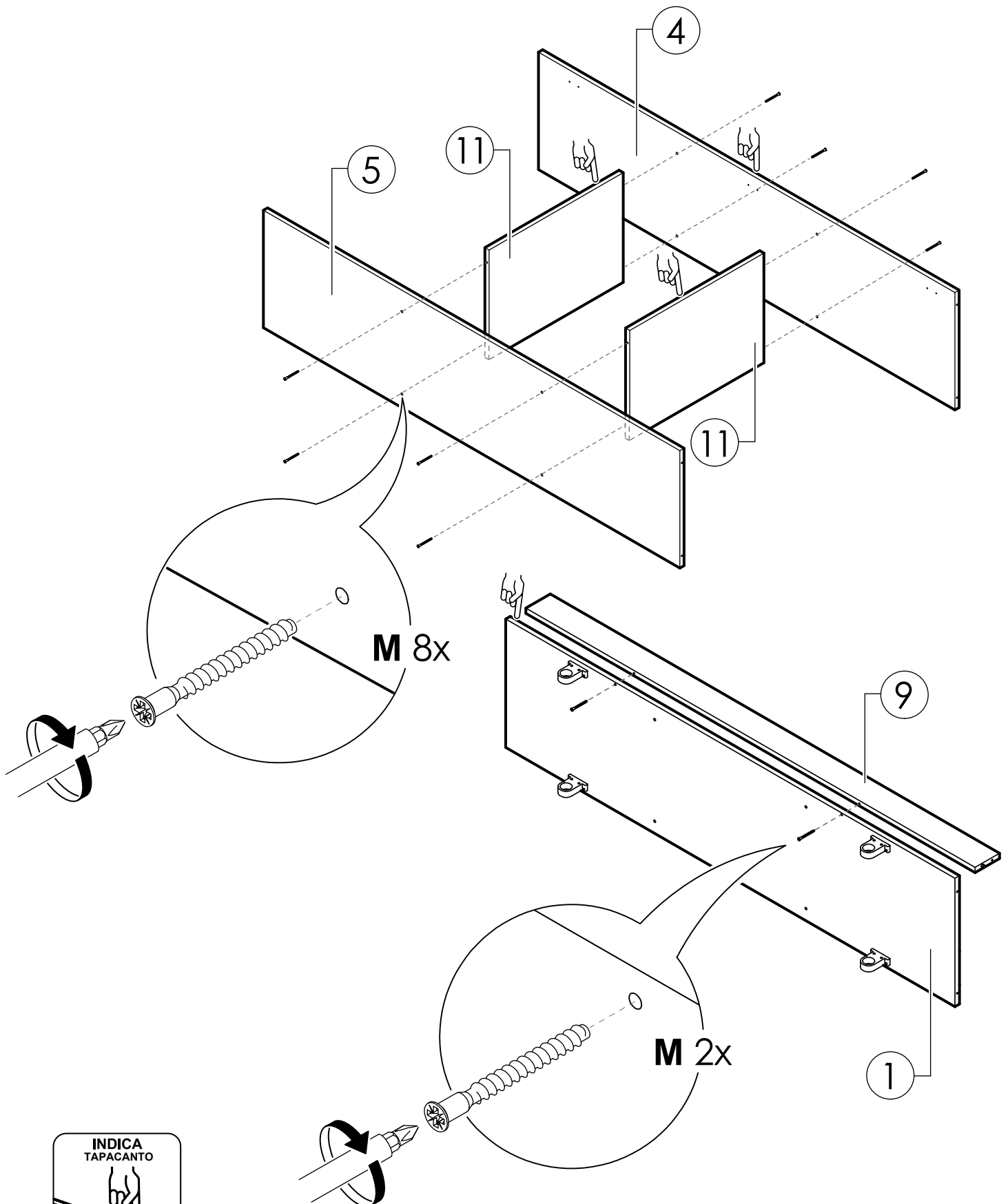
PRECAUCIÓN

LAS PERFORACIONES PARA TORNILLOS DEBE HACERLAS USTED CON MARTILLO Y CLAVO. SE RECOMIENDA COLOCAR UNA GUÍA RECTA A LO LARGO DE LAS 2 BISAGRAS PARA MANTENERLAS EN UNA POSICIÓN CORRECTA.

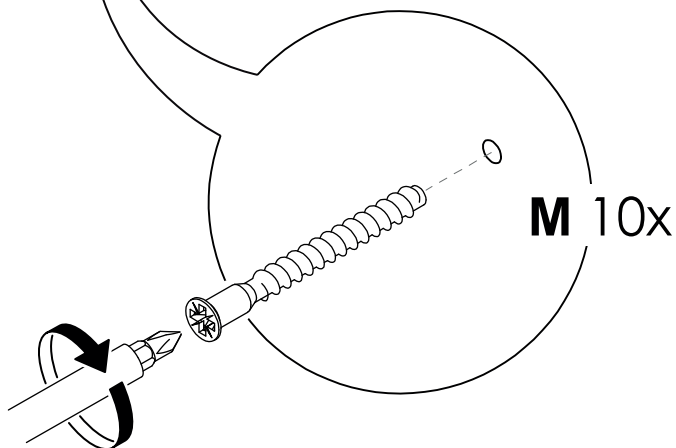
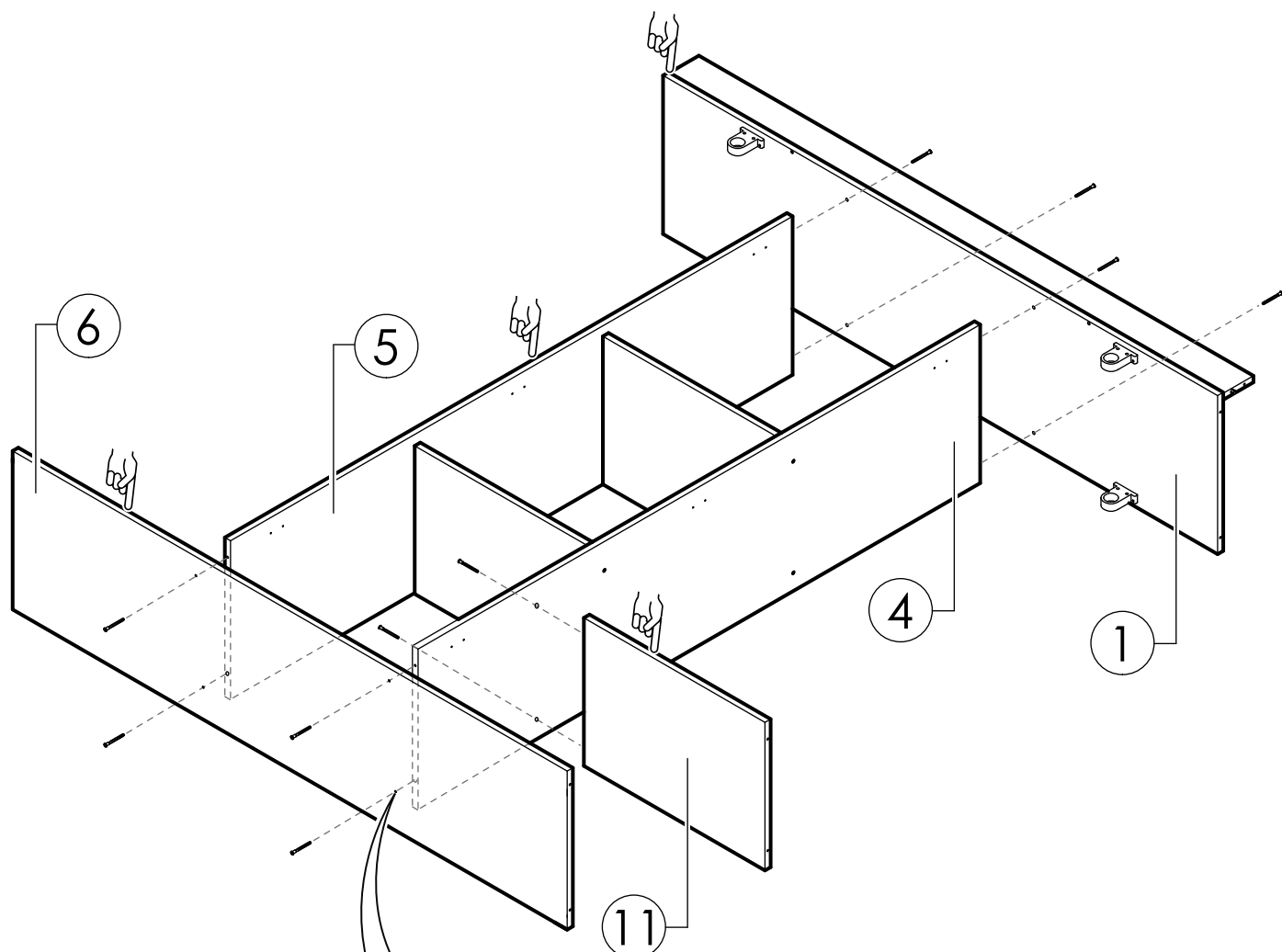


1

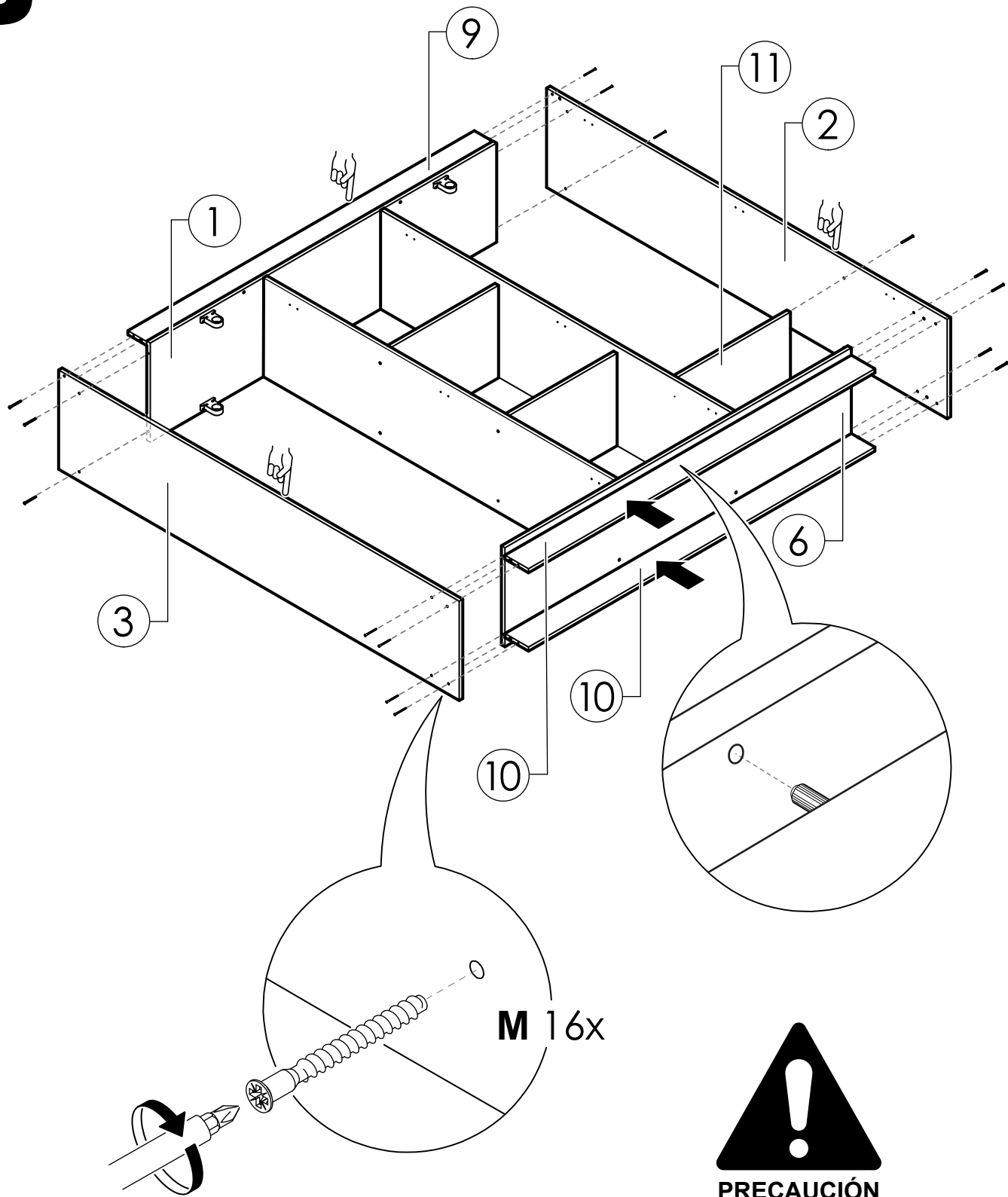
SECUENCIA DE ARMADO



2



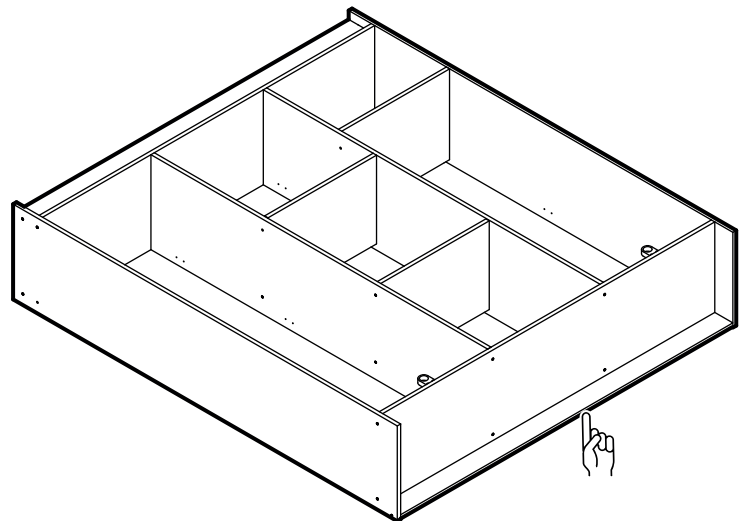
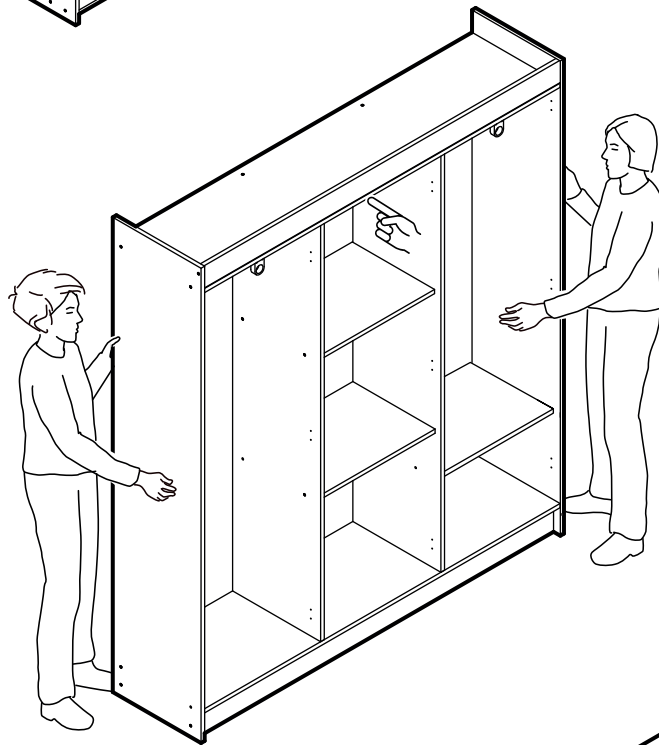
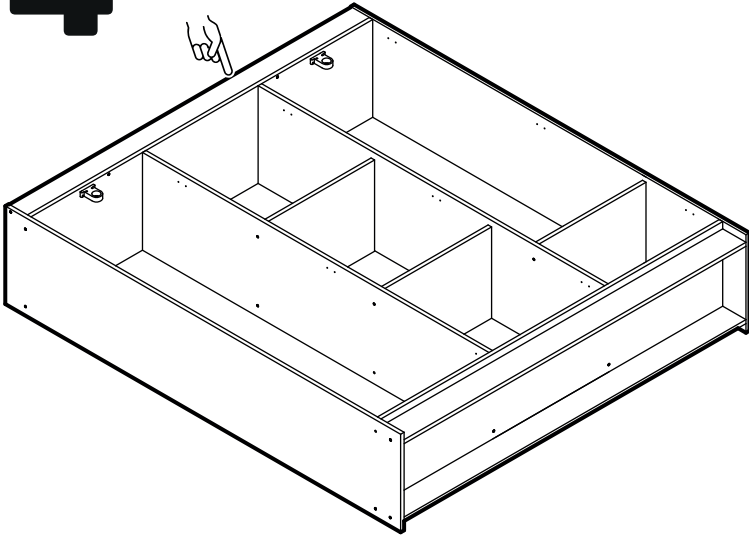
3



PRECAUCIÓN
AYÚDESE DE OTRA PERSONA PARA SUJETAR
LOS ZÓCALOS.



4

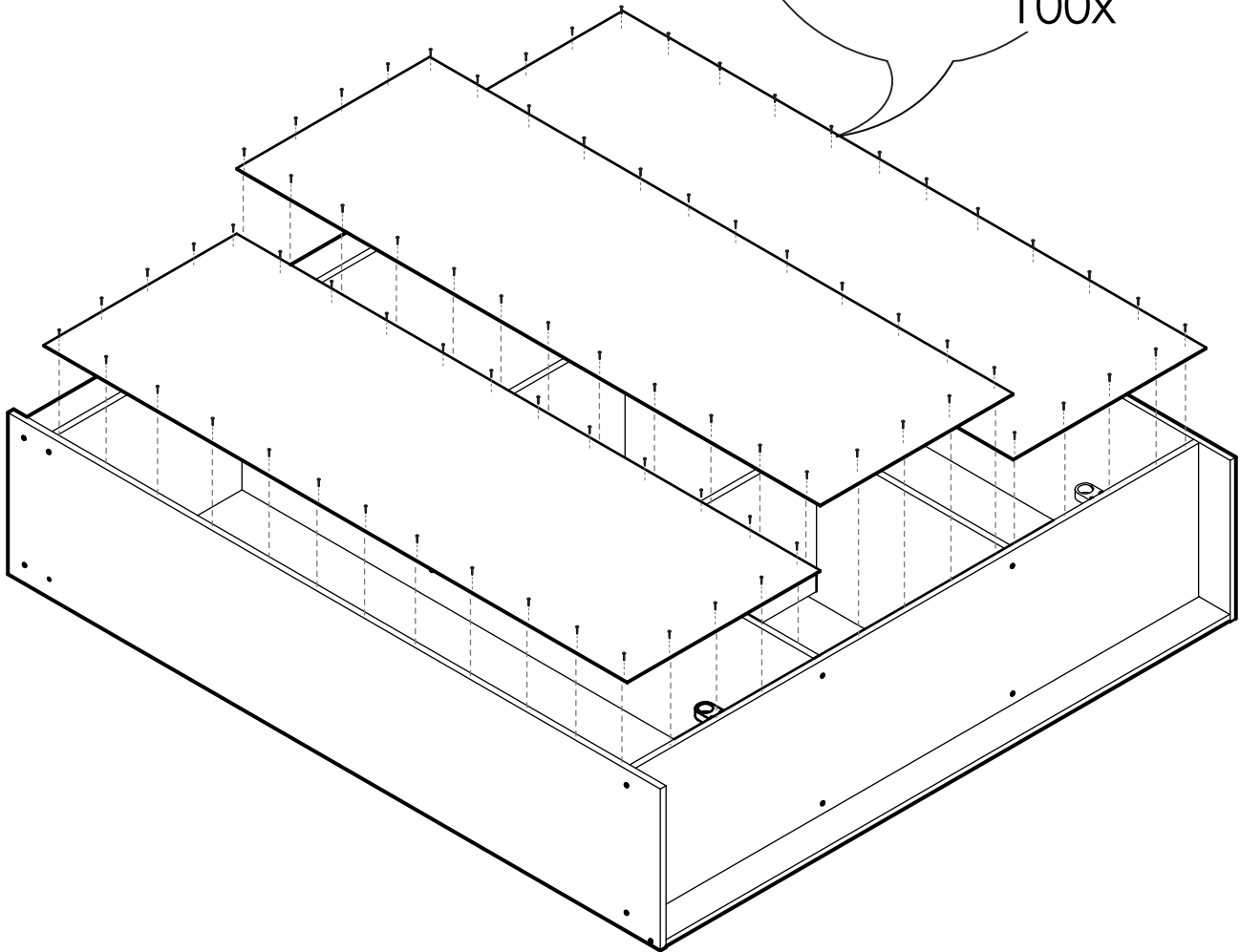
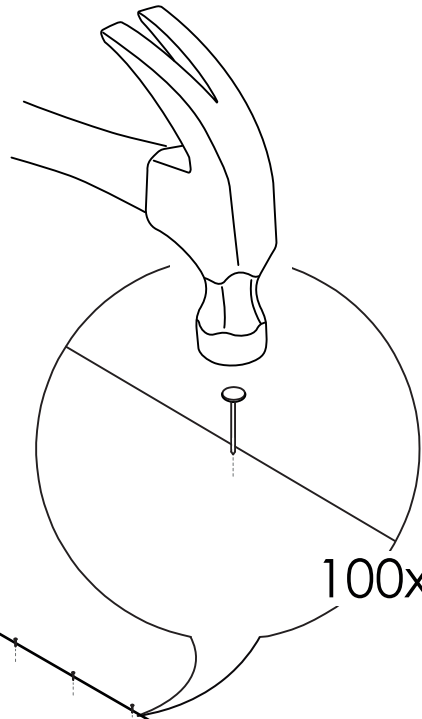


5

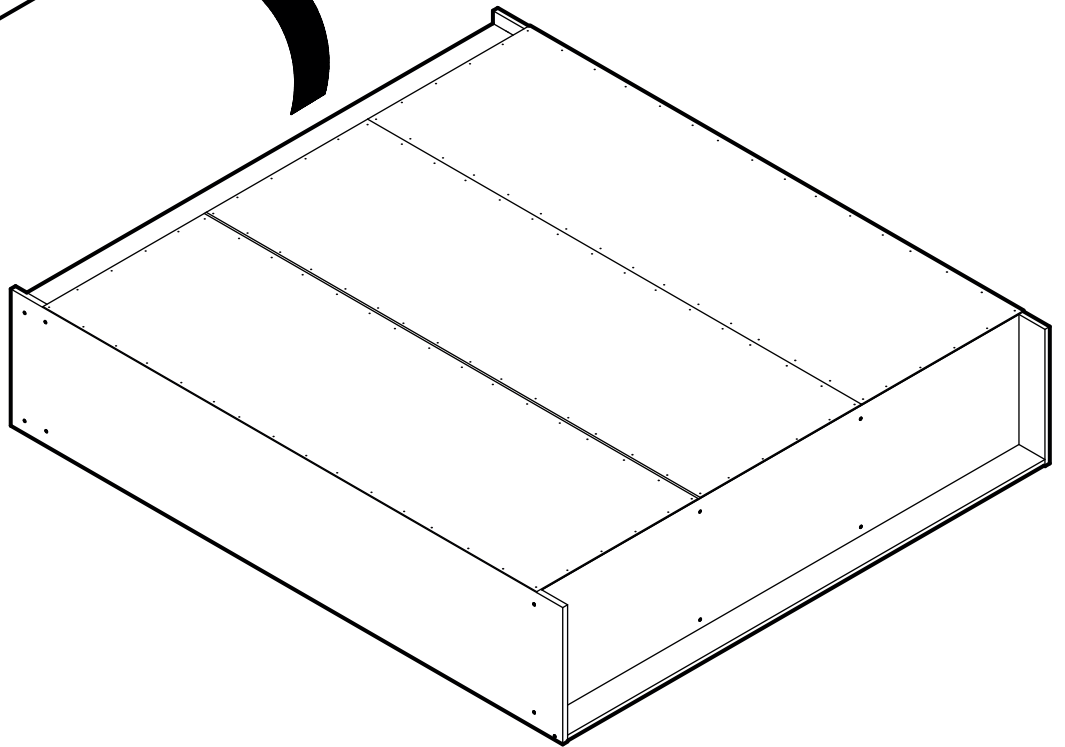
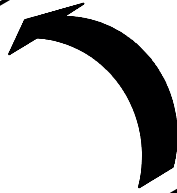
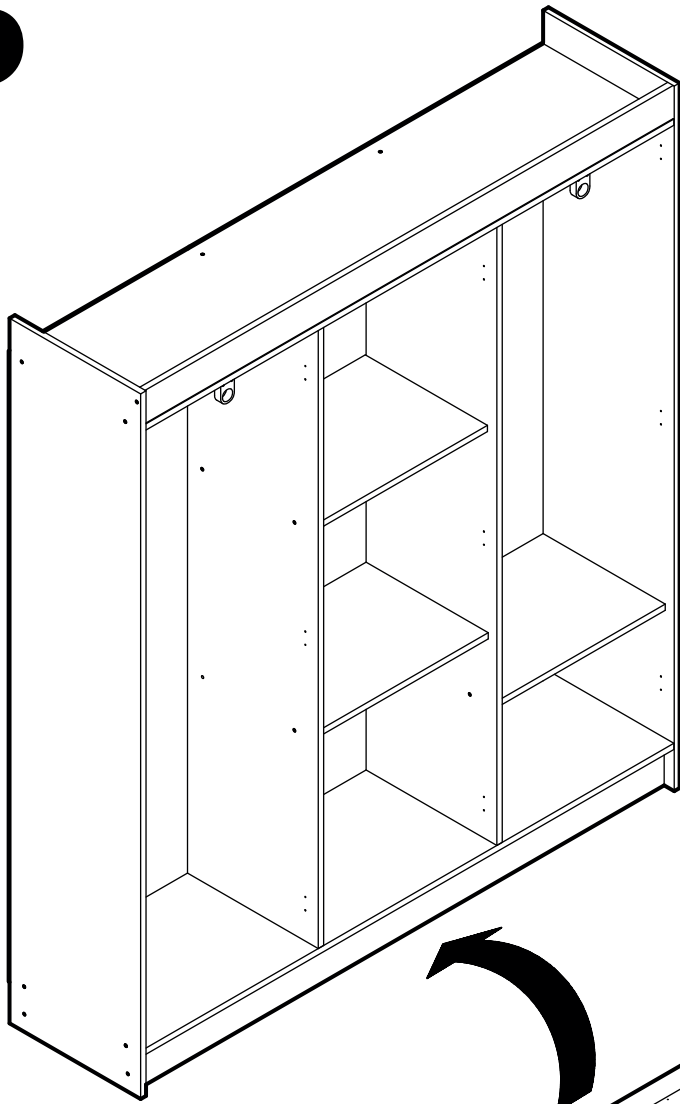


PRECAUCIÓN

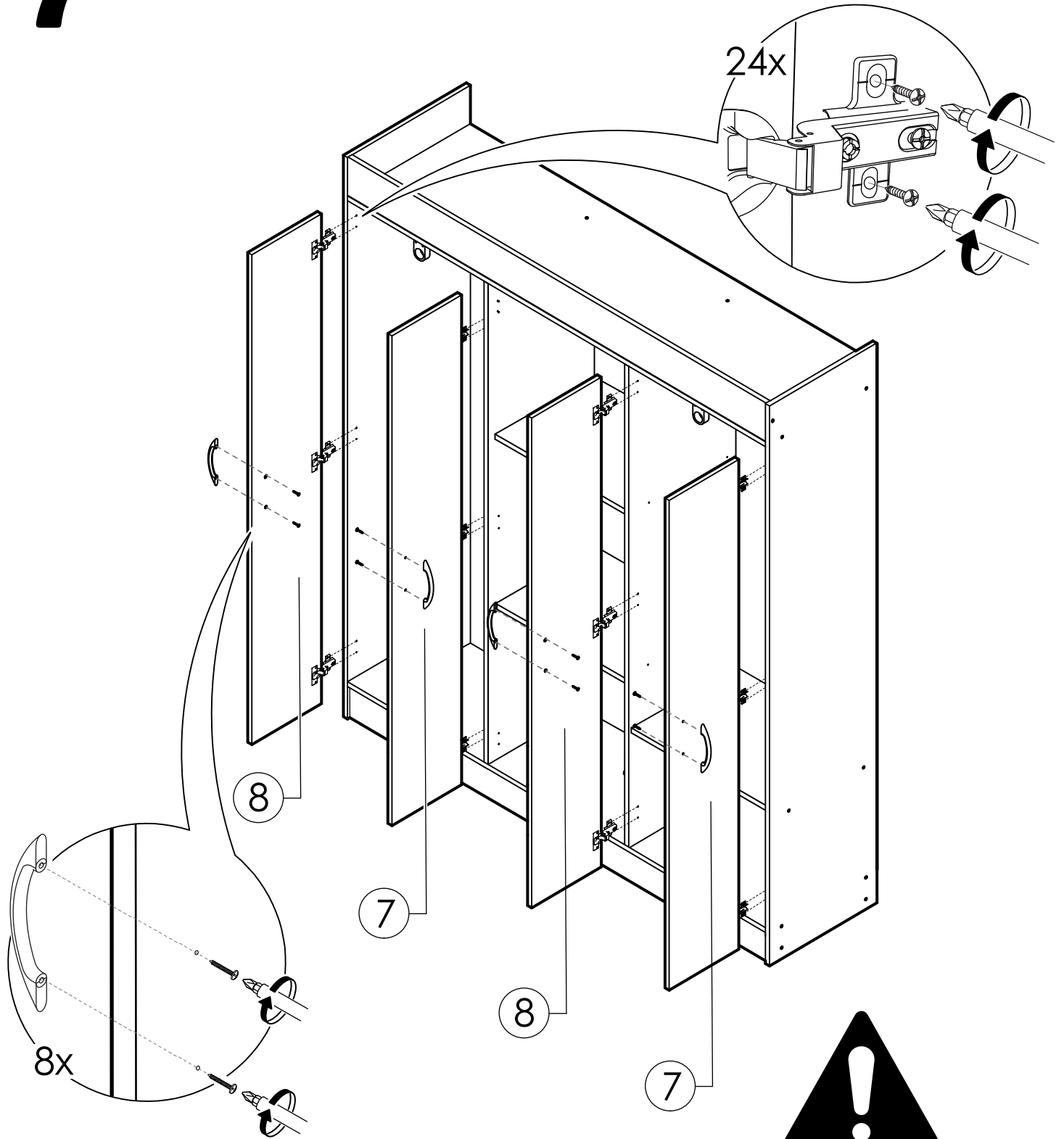
COMIENZE FIJANDO LA TRASERA CENTRAL.
ÉSTA DEBE COMPARTIR **EL CANTO** DE
LOS COSTADOS CENTRALES DONDE VAN FIJADAS.
ASEGÚRESE DE ESTO ANTES DE CLAVAR.



6



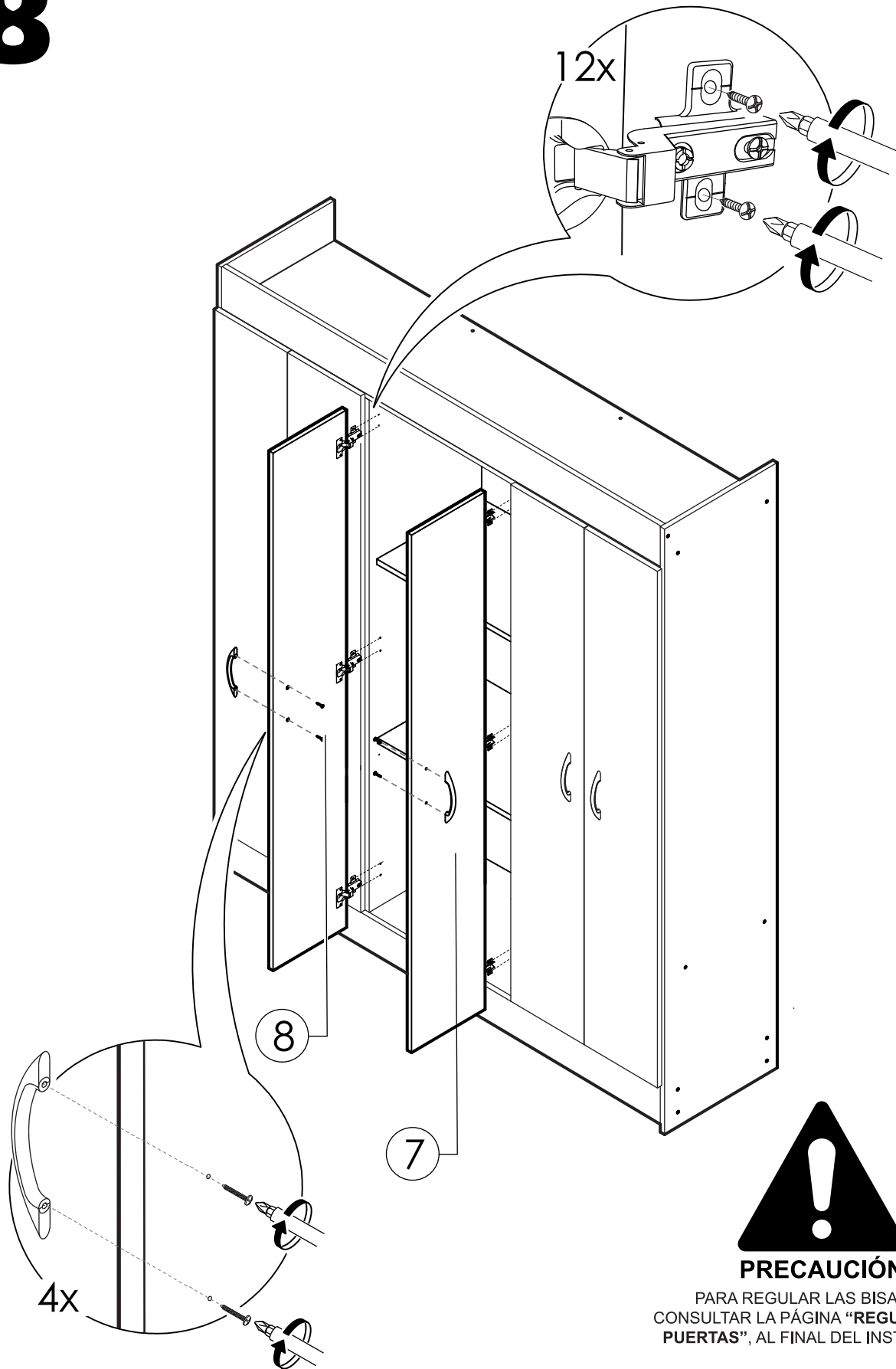
7



PRECAUCIÓN

PARA REGULAR LAS BISAGRAS,
CONSULTAR LA PÁGINA "REGULACIÓN DE
PUERTAS", AL FINAL DEL INSTRUCTIVO.

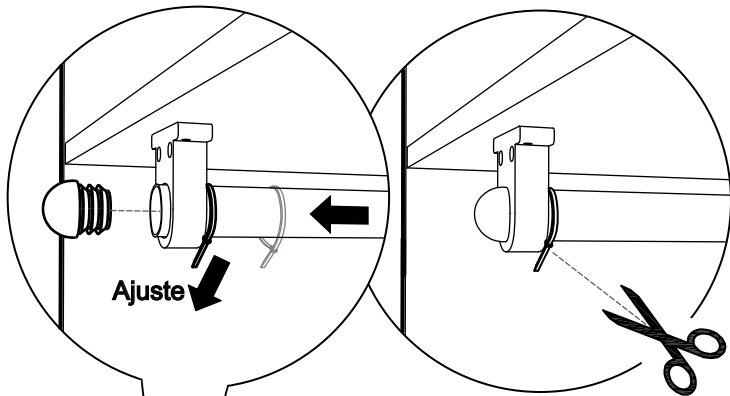
8



PRECAUCIÓN

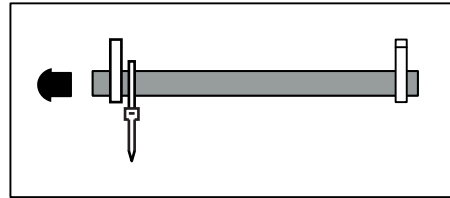
PARA REGULAR LAS BISAGRAS,
CONSULTAR LA PÁGINA "REGULACIÓN DE
PUERTAS", AL FINAL DEL INSTRUCTIVO.

9

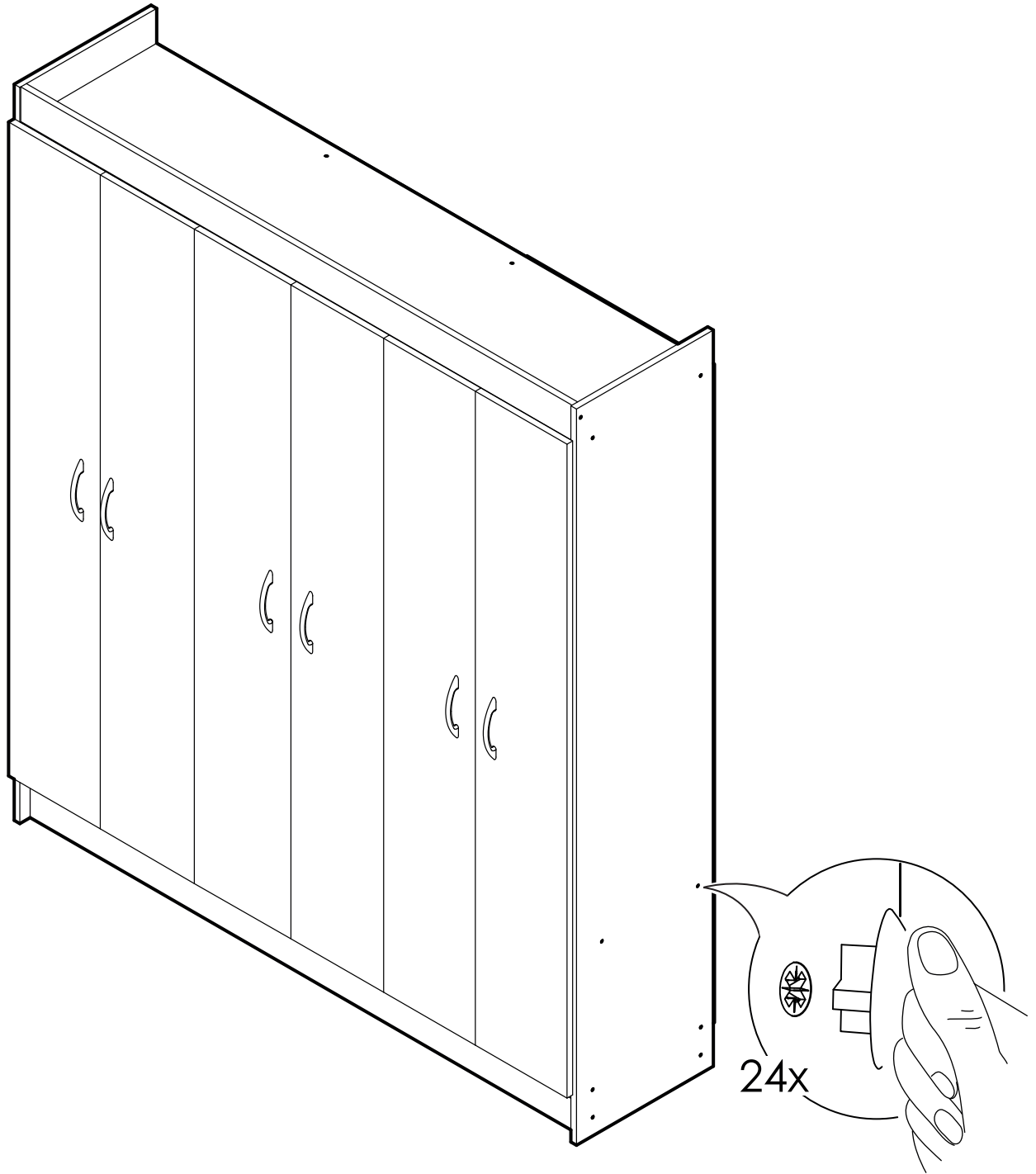


PRECAUCIÓN

PROCURE DEJAR LA CINTA BIEN AJUSTADA ANTES DE CORTAR CON TIJERAS.

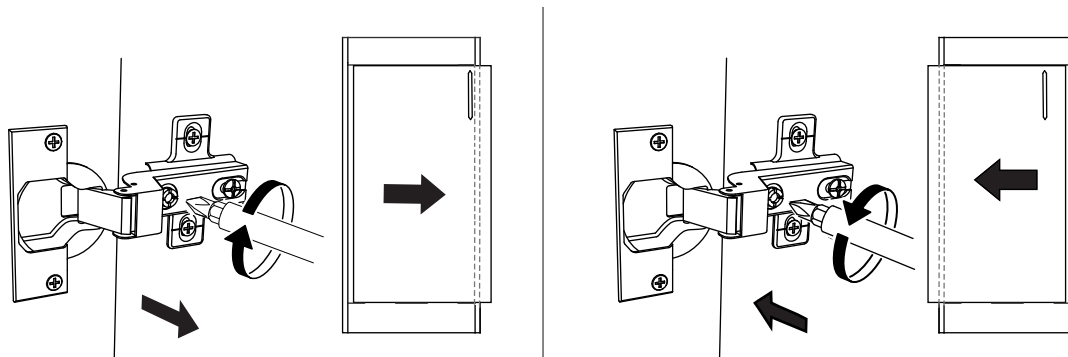


10

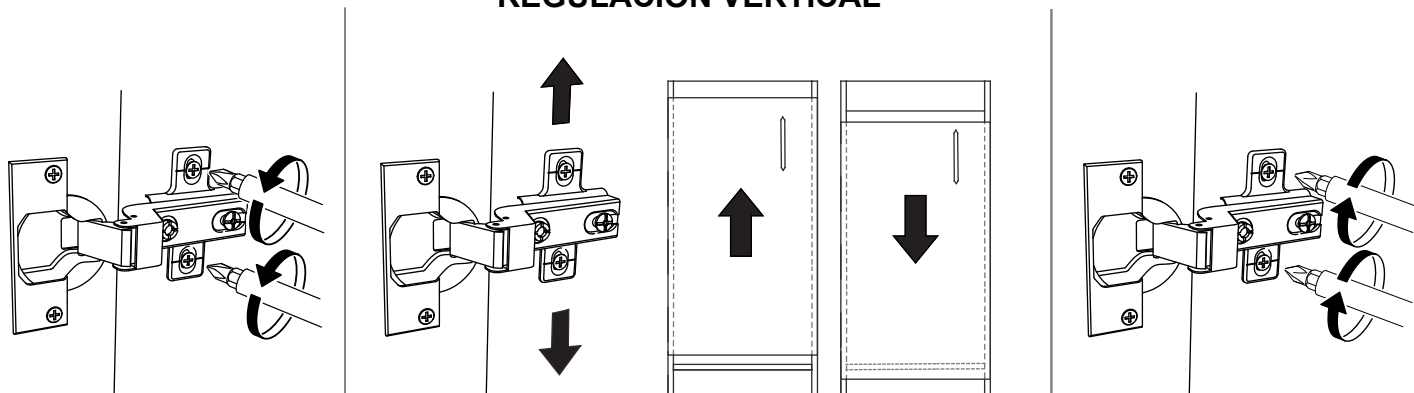


REGULACIÓN DE PUERTAS

REGULACIÓN HORIZONTAL



REGULACIÓN VERTICAL

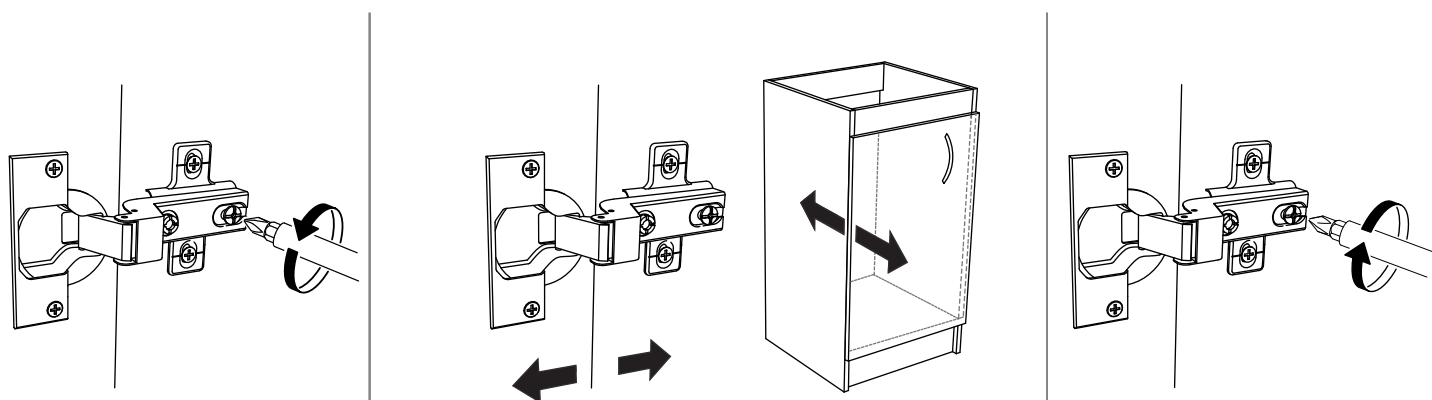


Suelte ambos tornillos de la bisagra.

Regule la altura de la puerta.

Apriete ambos tornillos de la bisagra.

REGULACIÓN DE PROFUNDIDAD



Suelte el tornillo.

Regule la profundidad de la puerta.

Apriete el tornillo.

