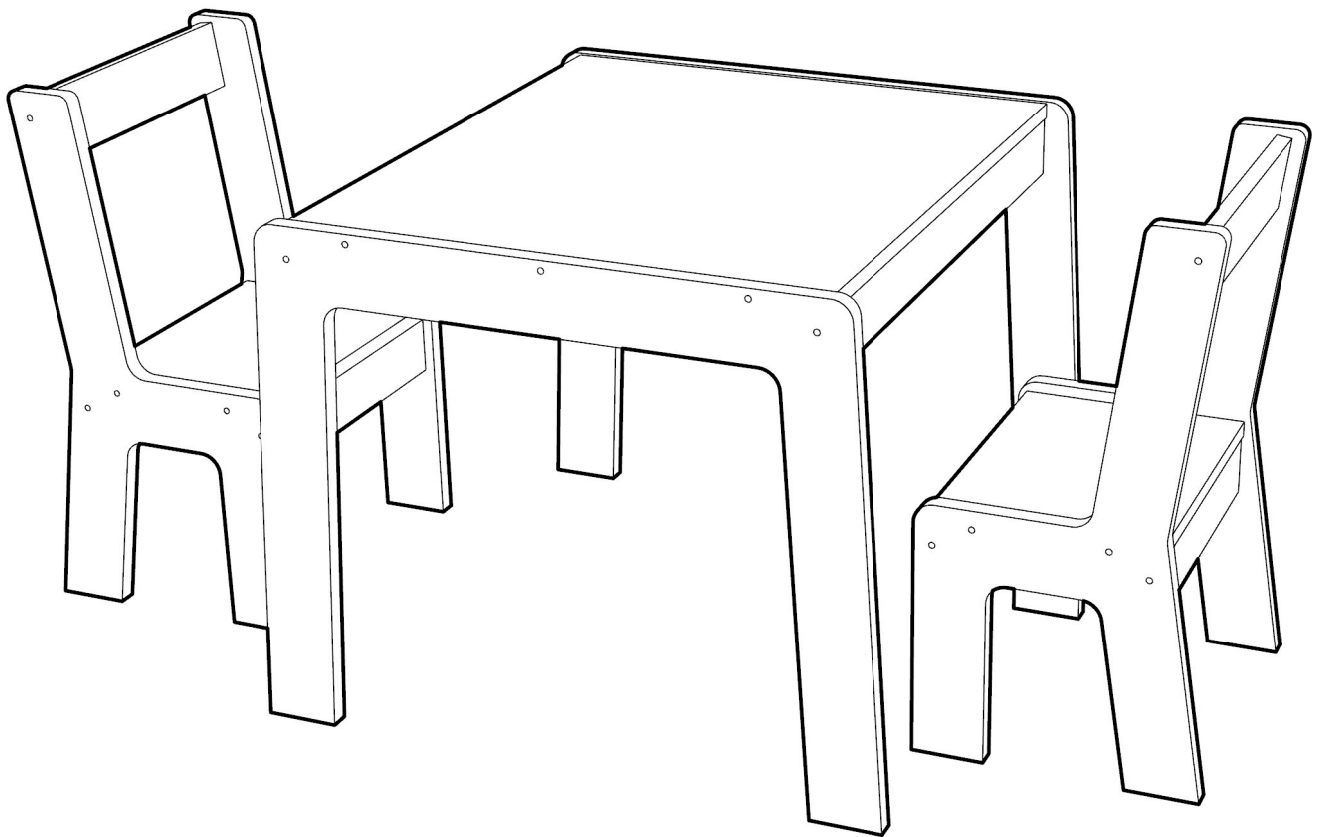


MESA + 2 SILLAS

KIDS



Encuentre su Manual de armado:

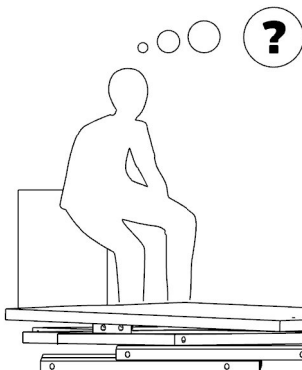
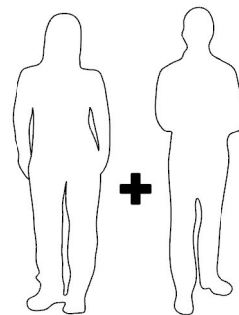
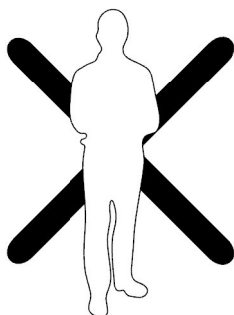
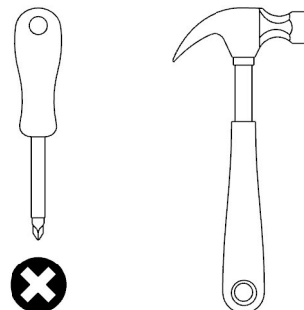
- 1- Ingrese a www.cic.cl
- 2- Busque el nombre del mueble.
- 3- Haga clic sobre el mueble seleccionado.
- 4- Digijase a la opción "ARMALO TU MISMO".
- 5- Descargue el manual de armado.

o escanée el siguiente código QR.



HERRAMIENTAS

A USAR - NO INCLUIDAS



SERVICIO AL CLIENTE
800 74 00 00

INDICA TAPACANTO



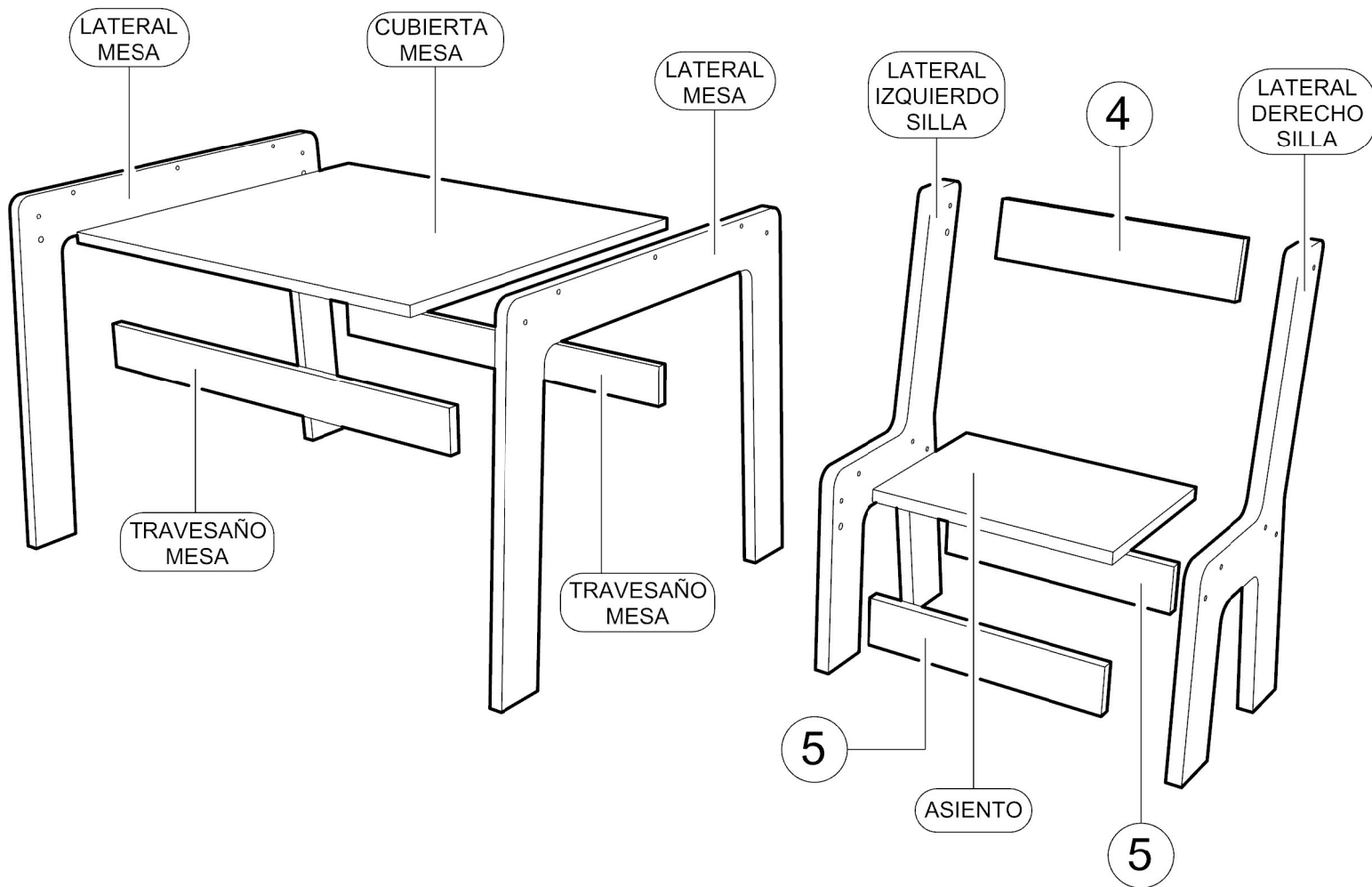
1.- Revise que todos los herrajes contenido(s) en la(s) bolsa(s), coincidan con el listado de herrajes indicado en las siguientes páginas.

2.- No elimine ningún número de las piezas. Una vez armado el mueble puede desprenderlos y/o borrarlos (los números impresos puede borrarlos con alcohol, alcohol gel o desinfectante de ambientes).

3.- Revise que todos los herrajes de la(s) bolsa(s) coincidan con el listado que aparece en este instructivo (tipo de herraje y cantidad).

4.- No retire el número que va pegado en el exterior de la caja. Este número se denomina código de trazabilidad (ej.: 0871265) y tiene por objetivo hacer el seguimiento al mueble, en caso de que se presenten problemas en el armado.

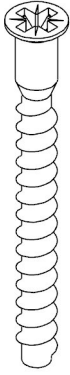
PIEZAS Y COMPONENTES



S/N	CUBIERTA MESA	x1
S/N	PATA MESA	x2
S/N	TRAVESAÑO MESA	x2
S/N	LATERAL DERECHO SILLA	x2

S/N	LATERAL IZQUIERDO SILLA	x2
4	BARRA SUPERIOR SILLA	x2
5	BARRA INFERIOR SILLA	x4
S/N	ASIENTO	x2

HERRAJES

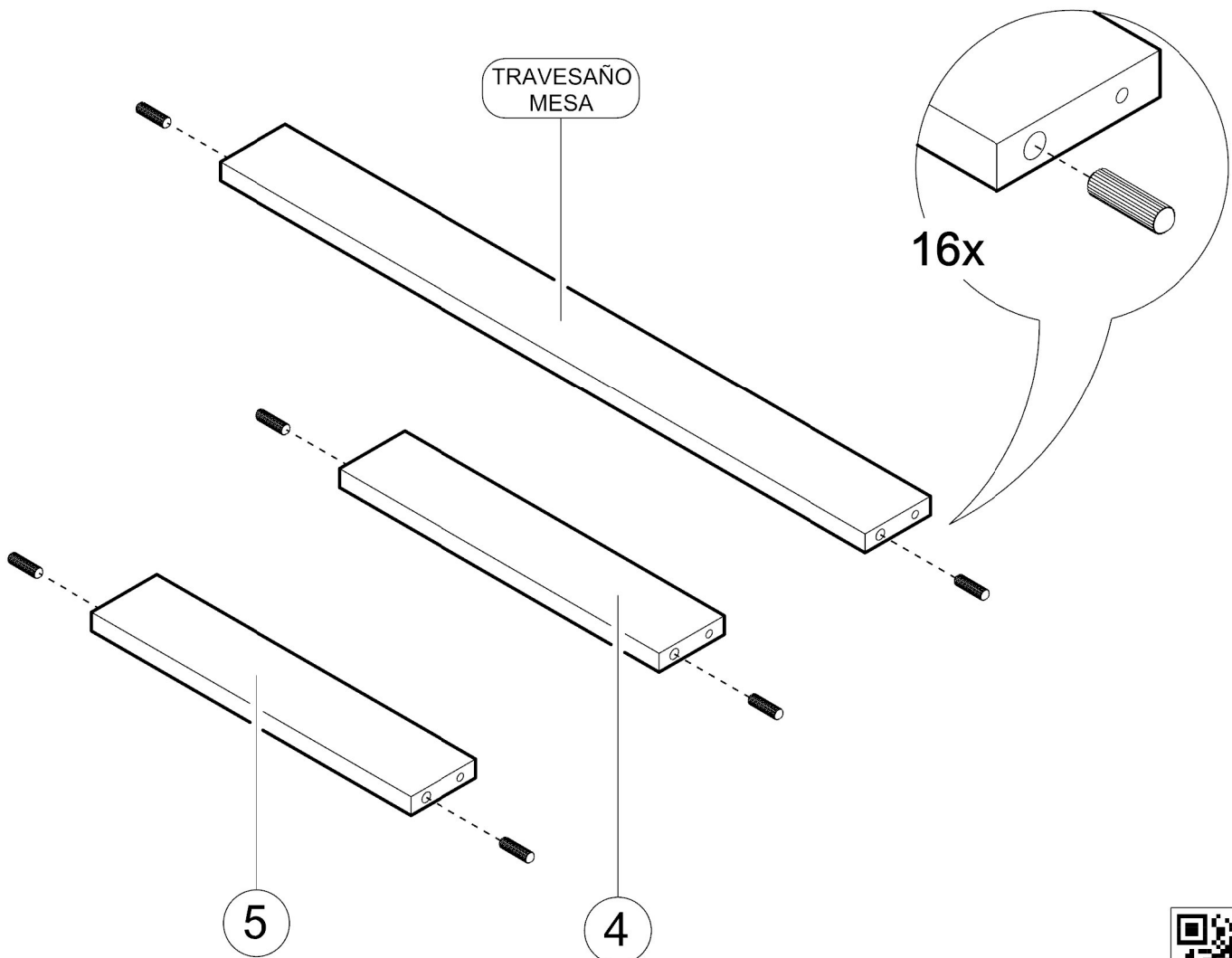


M x30



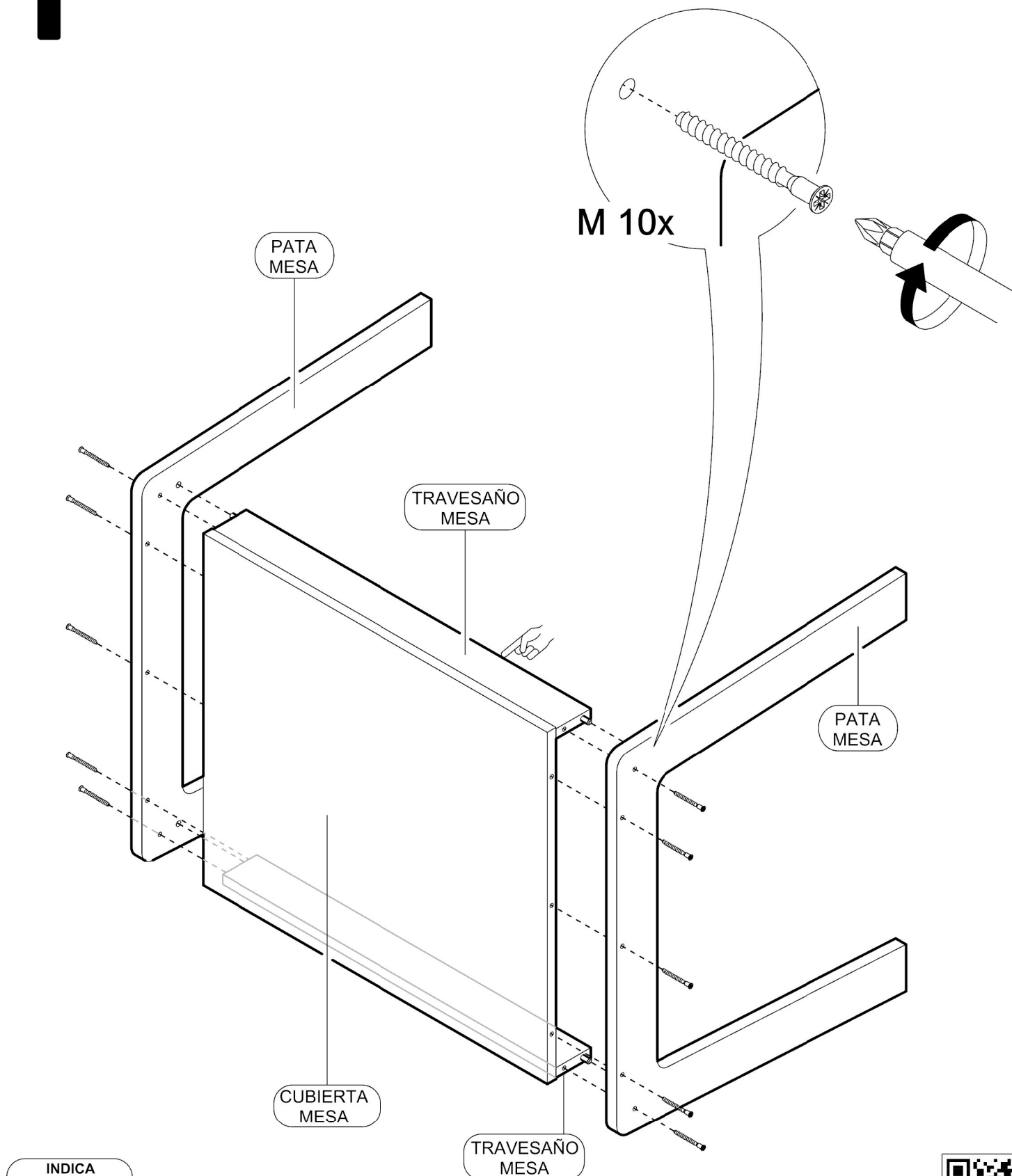
x16

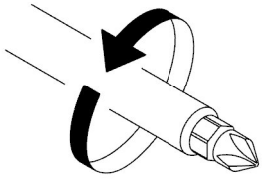
PREPARACIÓN DE PIEZAS



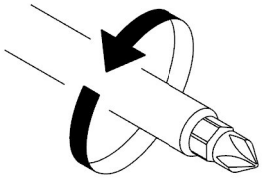
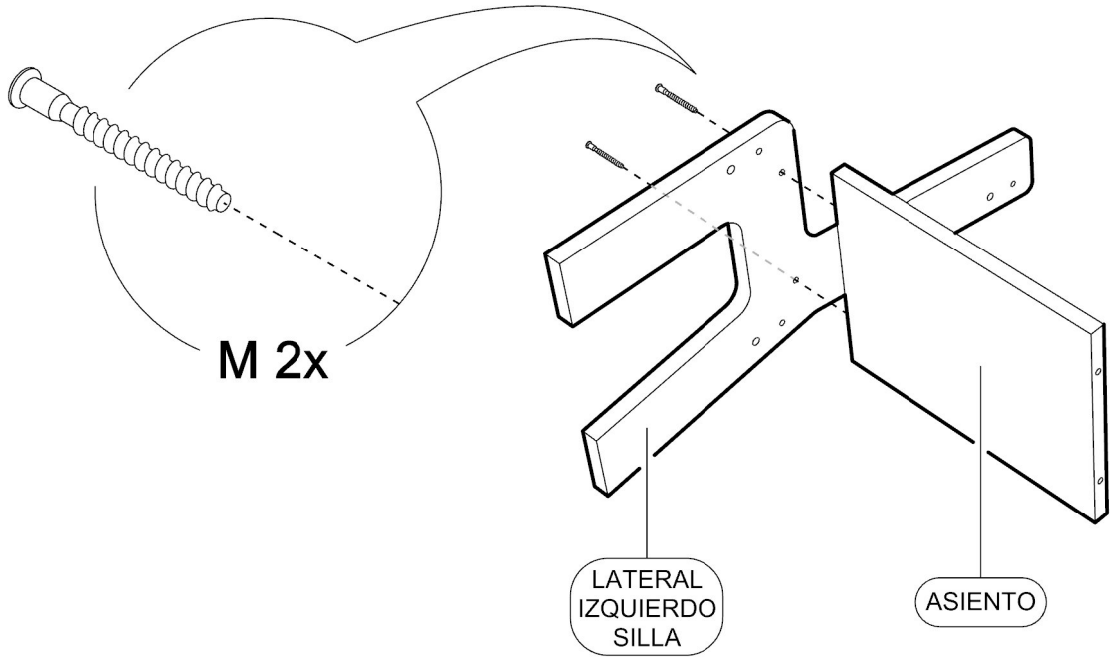
SECUENCIA DE ARMADO

1

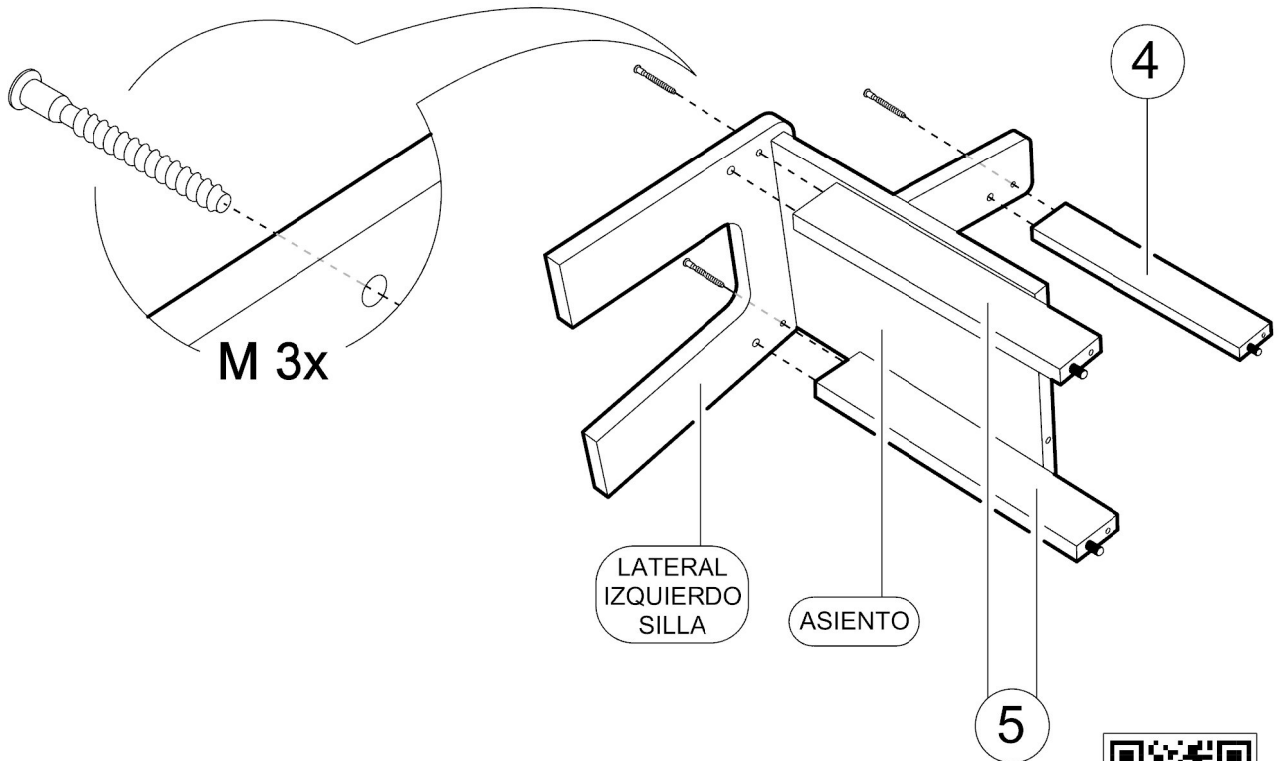




2



3



4

