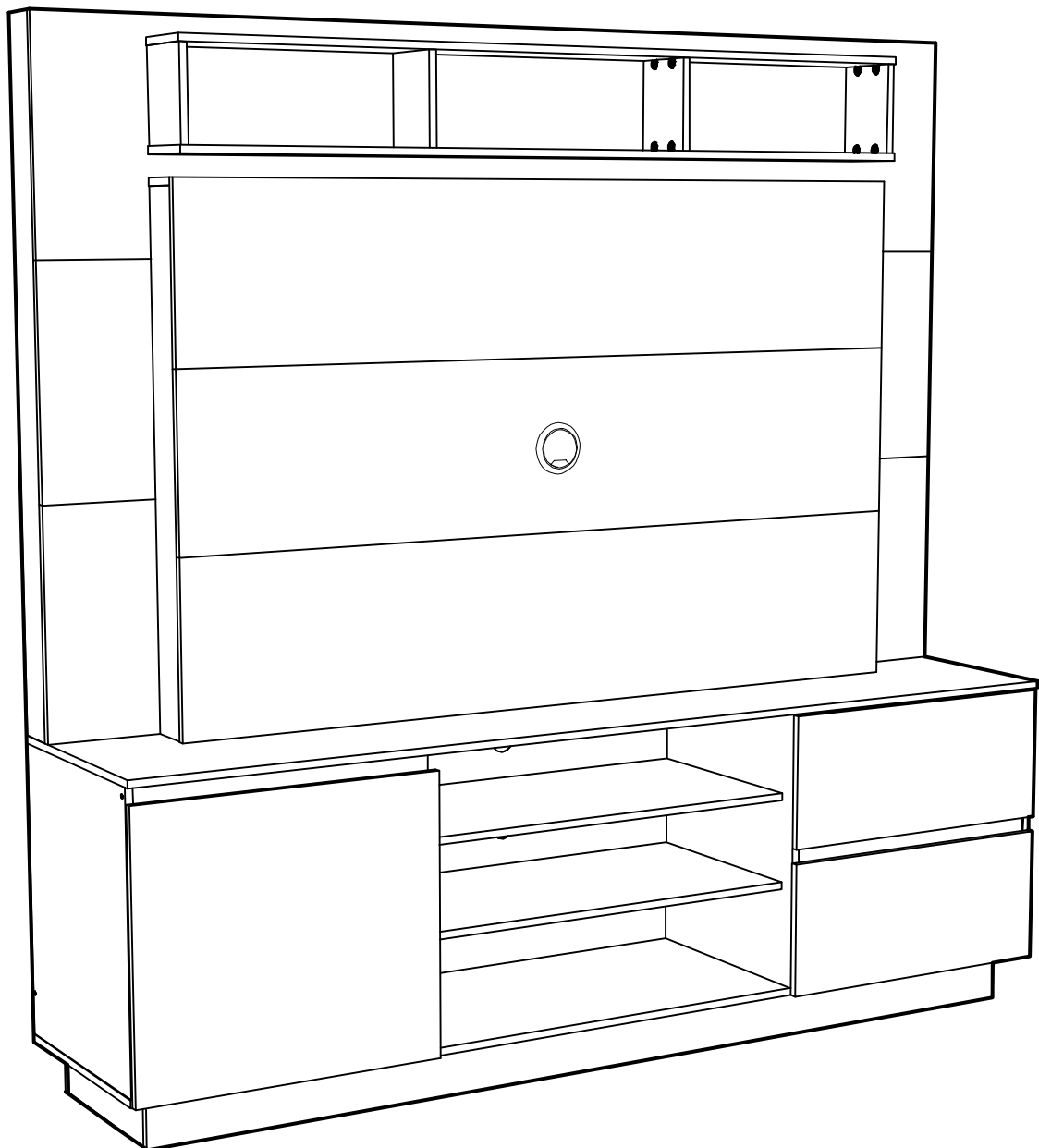


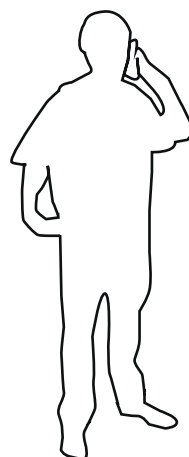
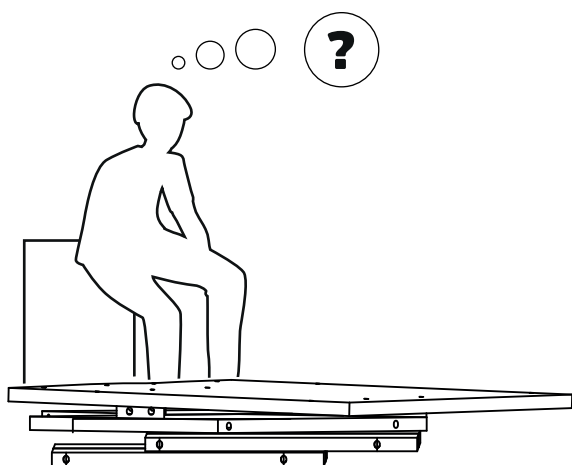
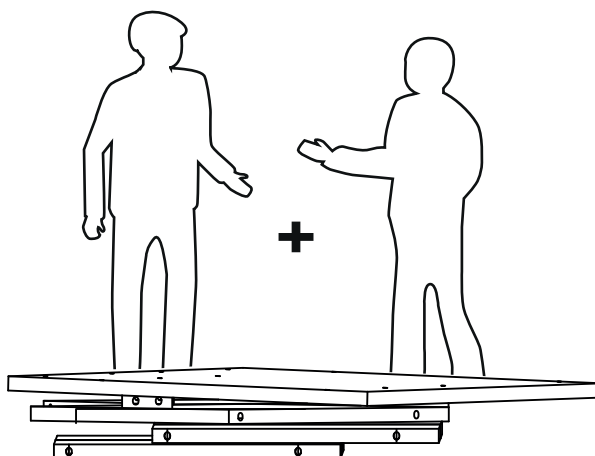
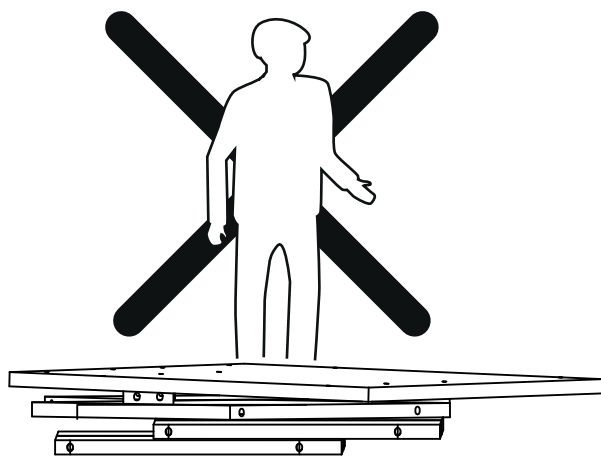
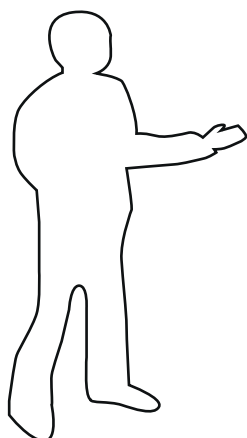
# HOME TV NASH

1 PUERTA - 2 CAJONES



# HERRAMIENTAS

A USAR • NO INCLUIDAS



**SERVICIO AL CLIENTE**  
**800 74 00 00**

**INDICA  
TAPACANTO**

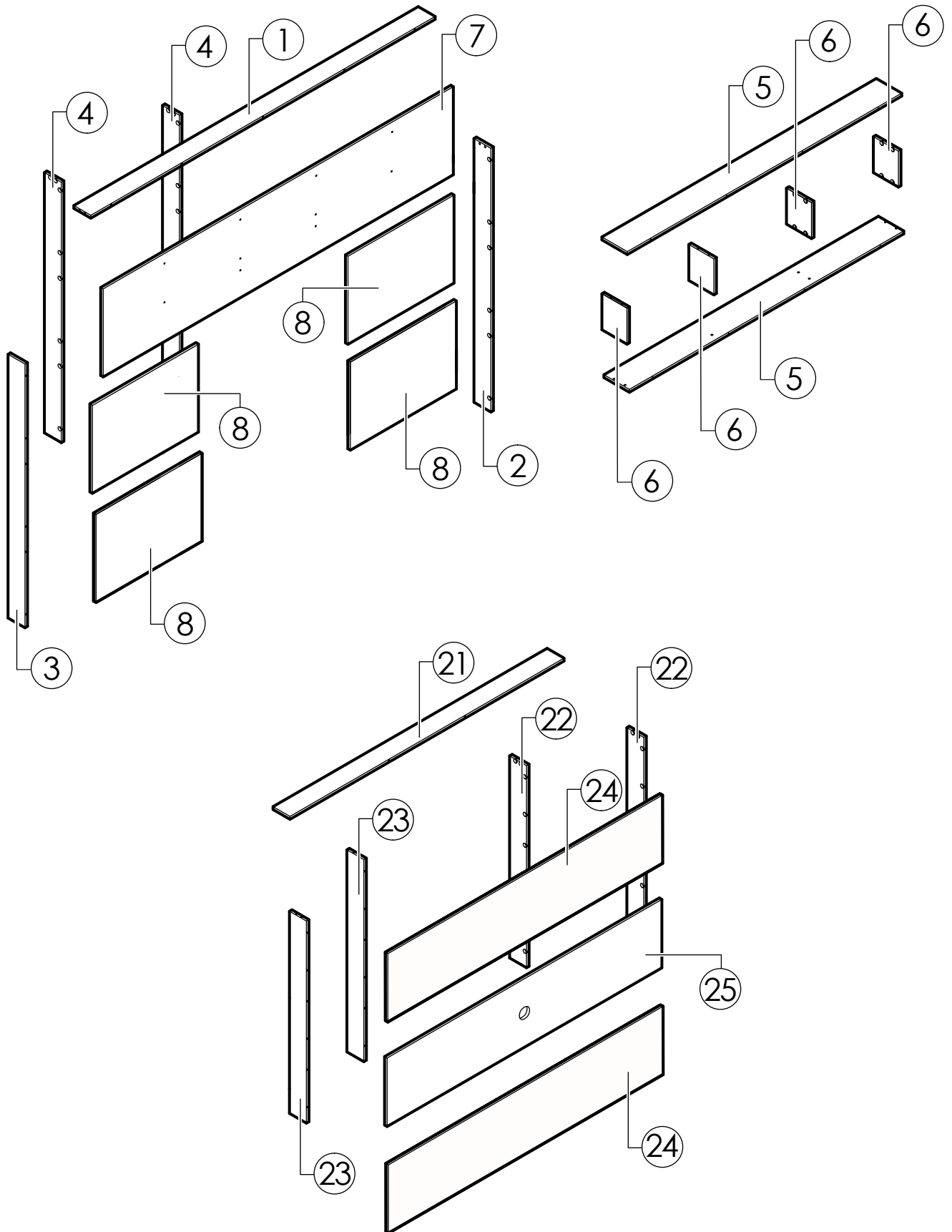


Revise que todos los **herrajes** contenidos en la(s) bolsa(s) coincidan con el listado de **herrajes** indicado en la siguientes páginas.

Retire o limpie los números de las piezas una vez que el mueble esté correctamente armado (los números impresos los puede borrar con Diluyente).

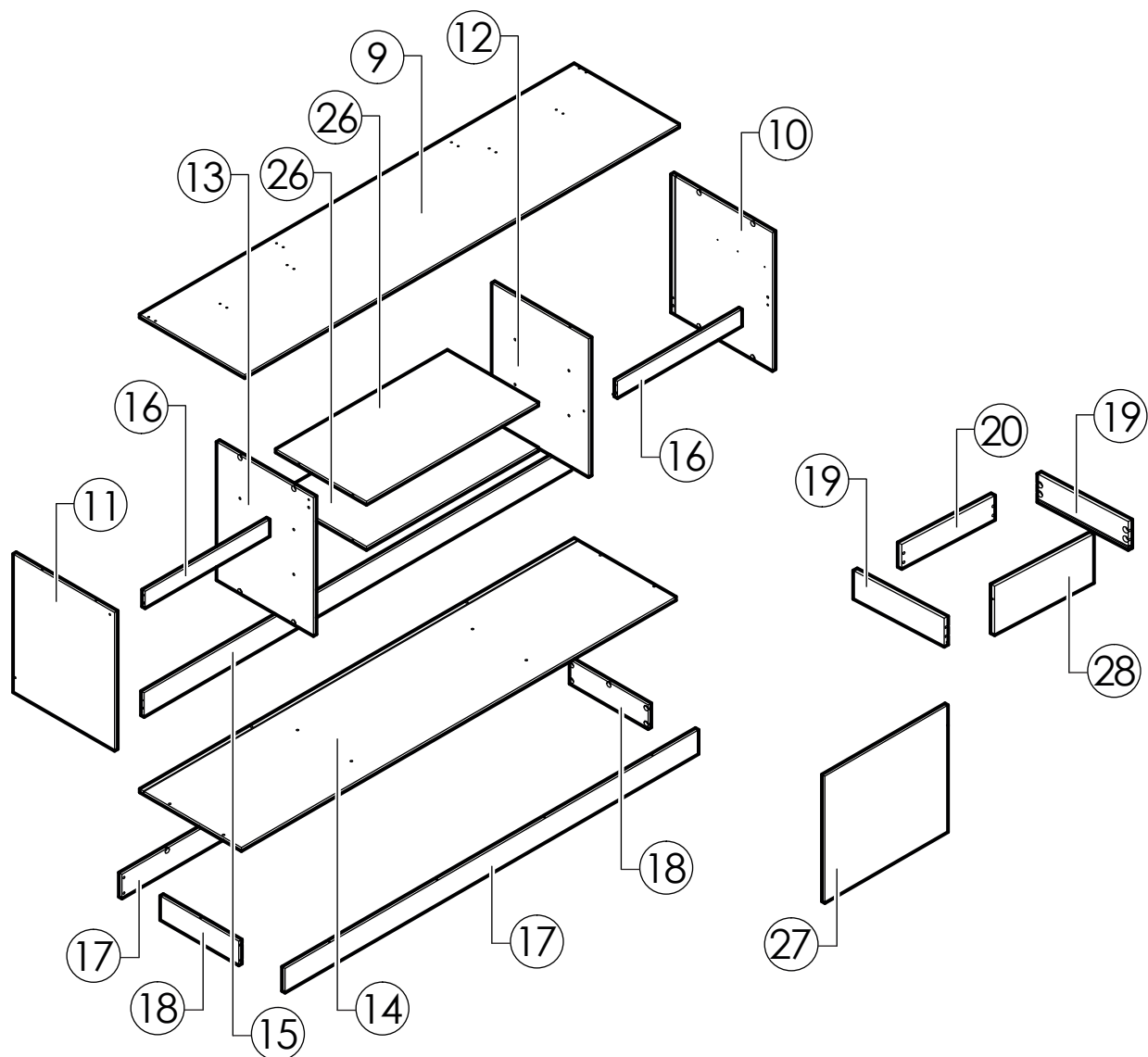
Conserve el código de trazabilidad (pegado en el exterior de la caja) hasta que el mueble se haya armado correctamente.

# PIEZAS Y COMPONENTES CONJUNTO SUPERIOR



# PIEZAS Y COMPONENTES

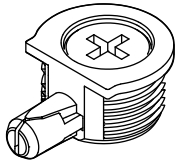
## CONJUNTO INFERIOR



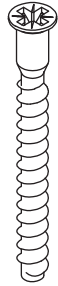
1	CUBIERTA SUPERIOR	x1
2	COSTADO SUPERIOR LARGO DERECHO	x1
3	COSTADO SUPERIOR LARGO IZQUIERDO	x1
4	COSTADO SUPERIOR LARGO CENTRAL	x2
5	CUBIERTA - FONDO REPISERO	x2
6	DIVISIÓN REPISERO	x4
7	TABLERO SUPERIOR LARGO	x1
8	TABLERO LATERAL CORTO	x4
9	CUBIERTA CENTRAL	x1
10	COSTADO INFERIOR DERECHO	x1
11	COSTADO INFERIOR IZQUIERDO	x1
12	COSTADO INFERIOR CENTRAL DERECHO	x1
13	COSTADO INFERIOR CENTRAL IZQUIERDO	x1
14	FONDO	x1
15	BARRA TRASERA	x1

16	BARRA TIRADOR	x2
17	ZÓCALO LARGO	x2
18	ZÓCALO CORTO	x2
19	COSTADO CAJÓN	x4
20	TRASERA CAJÓN	x2
21	TABLERO CUBIERTA CENTRAL	x1
22	COSTADO SUPERIOR CORTO DERECHO	x2
23	COSTADO SUPERIOR CORTO IZQUIERDO	x2
24	TABLERO FRONTAL SUP. - INF.	x2
25	TABLERO FRONTAL CENTRAL	x1
26	REPISA FIJA	x2
27	PUERTA	x1
28	FRENTE CAJÓN	x2

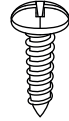
# HERRAJES



x145



M x32



C x24



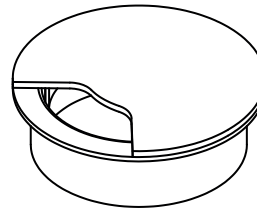
x6



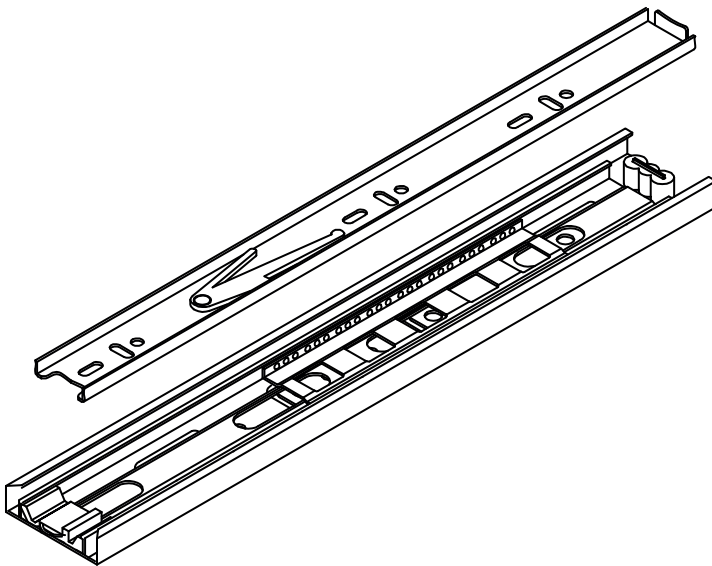
x20



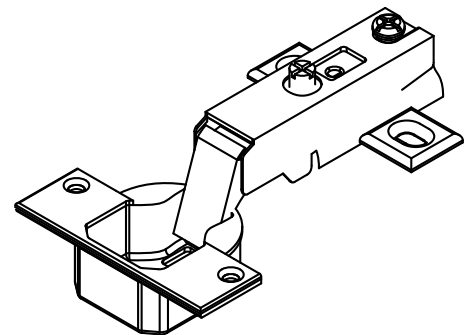
x6



x1

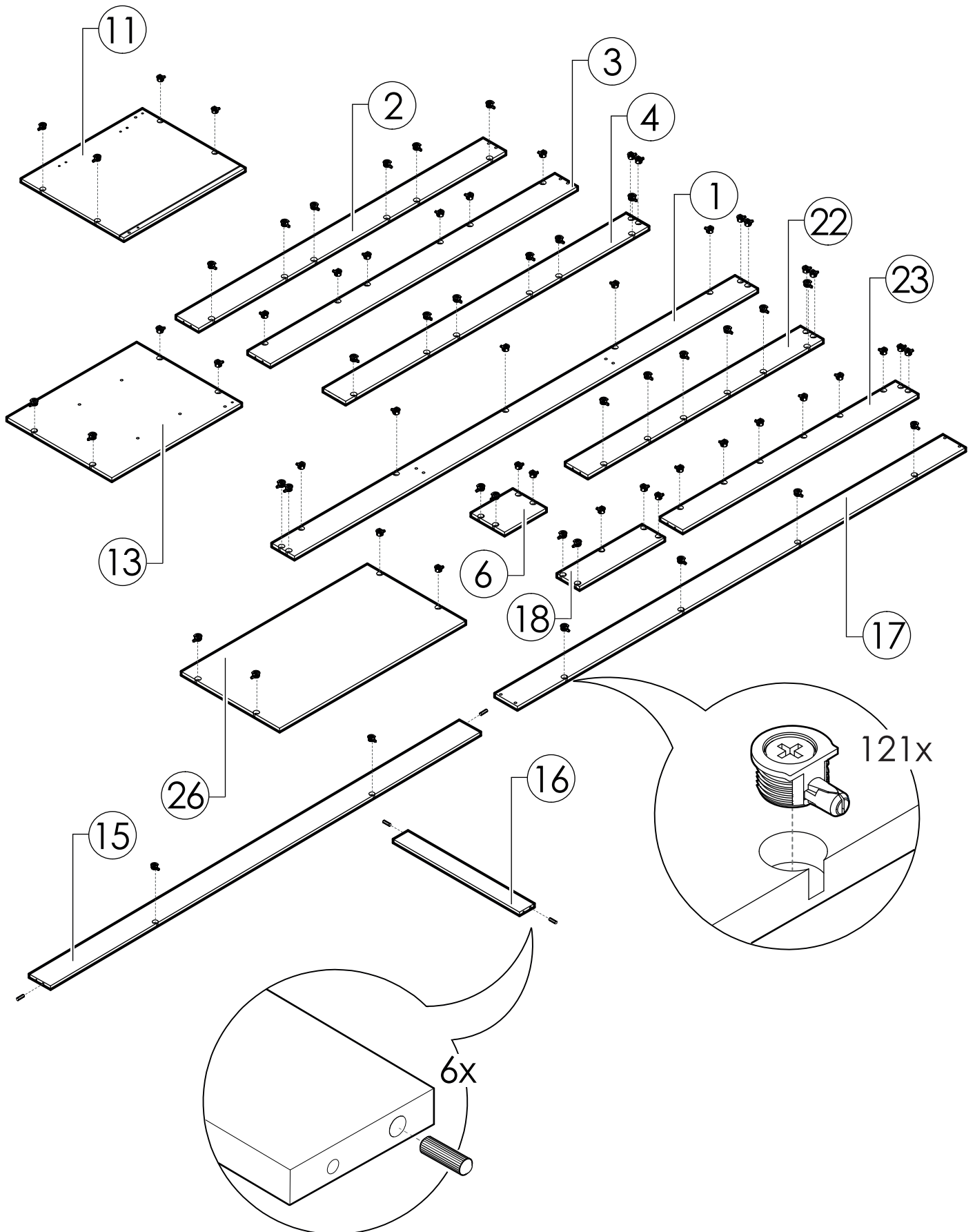


x2

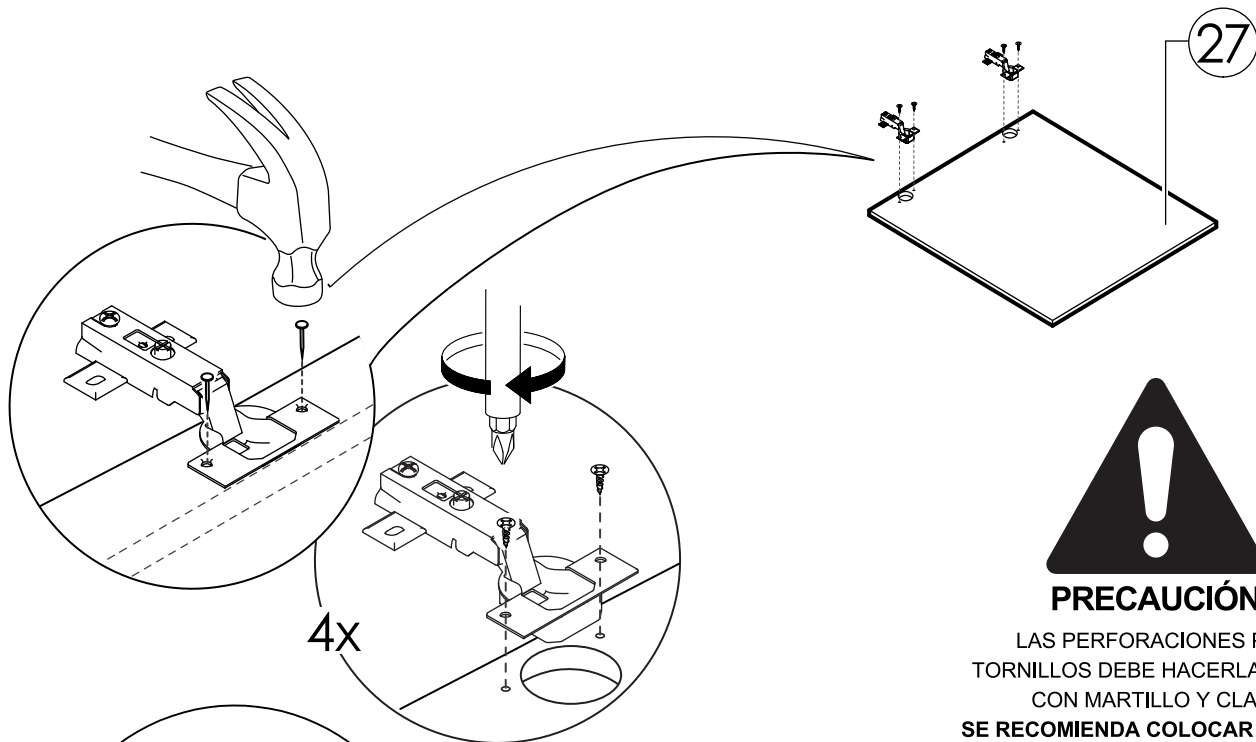


x2

# PREPARACIÓN DE PIEZAS

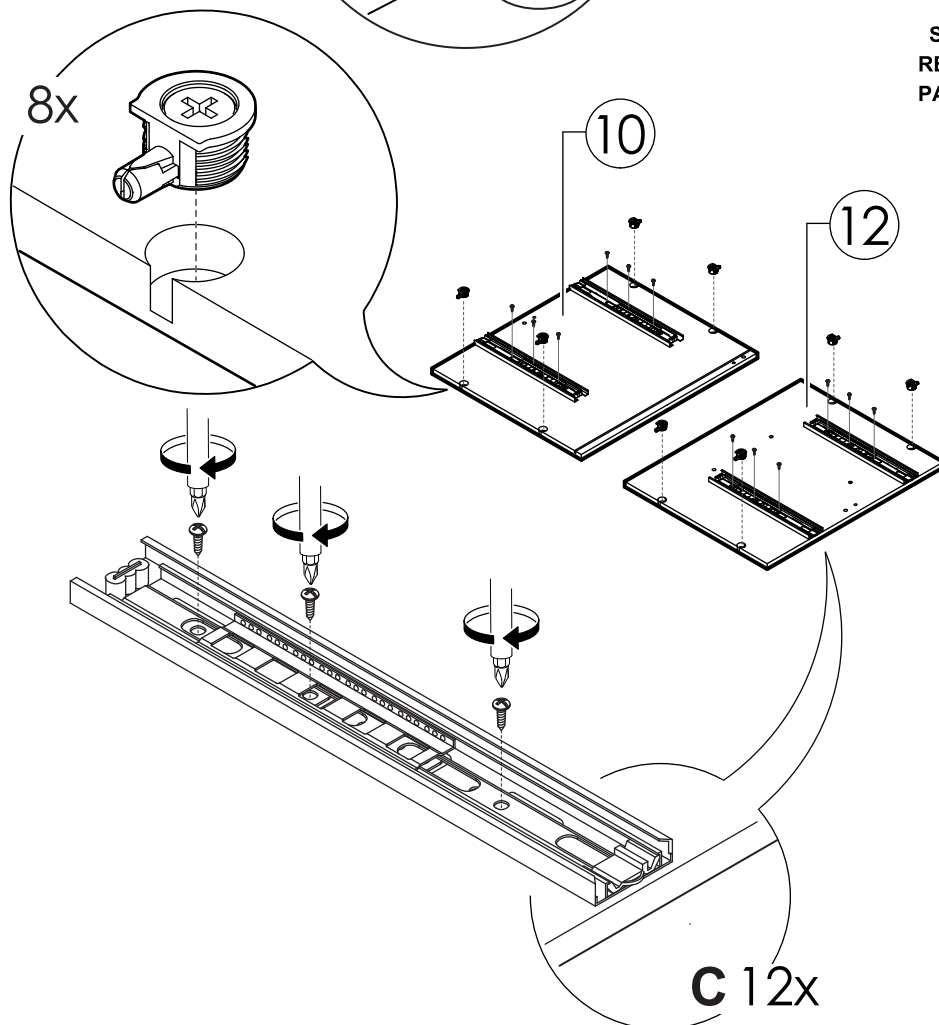
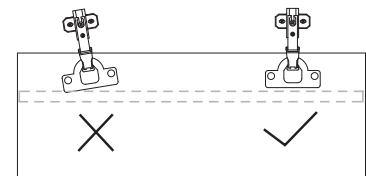


# PREPARACIÓN DE PIEZAS



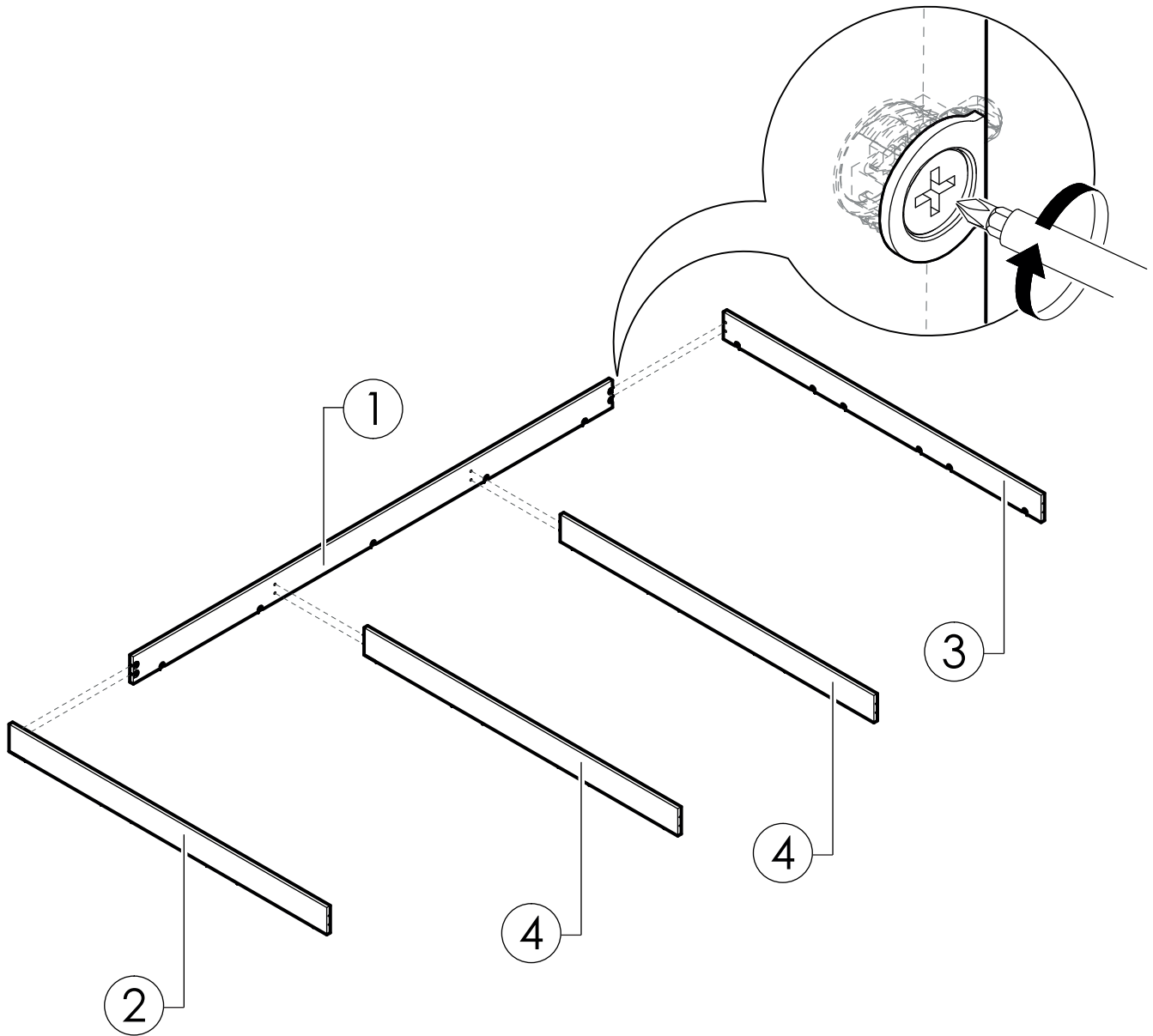
## PRECAUCIÓN

LAS PERFORACIONES PARA TORNILLOS DEBE HACERLAS USTED CON MARTILLO Y CLAVO. SE RECOMIENDA COLOCAR UNA GUÍA RECTA A LO LARGO DE LAS 2 BISAGRAS PARA MANTENERLAS EN UNA POSICIÓN CORRECTA.



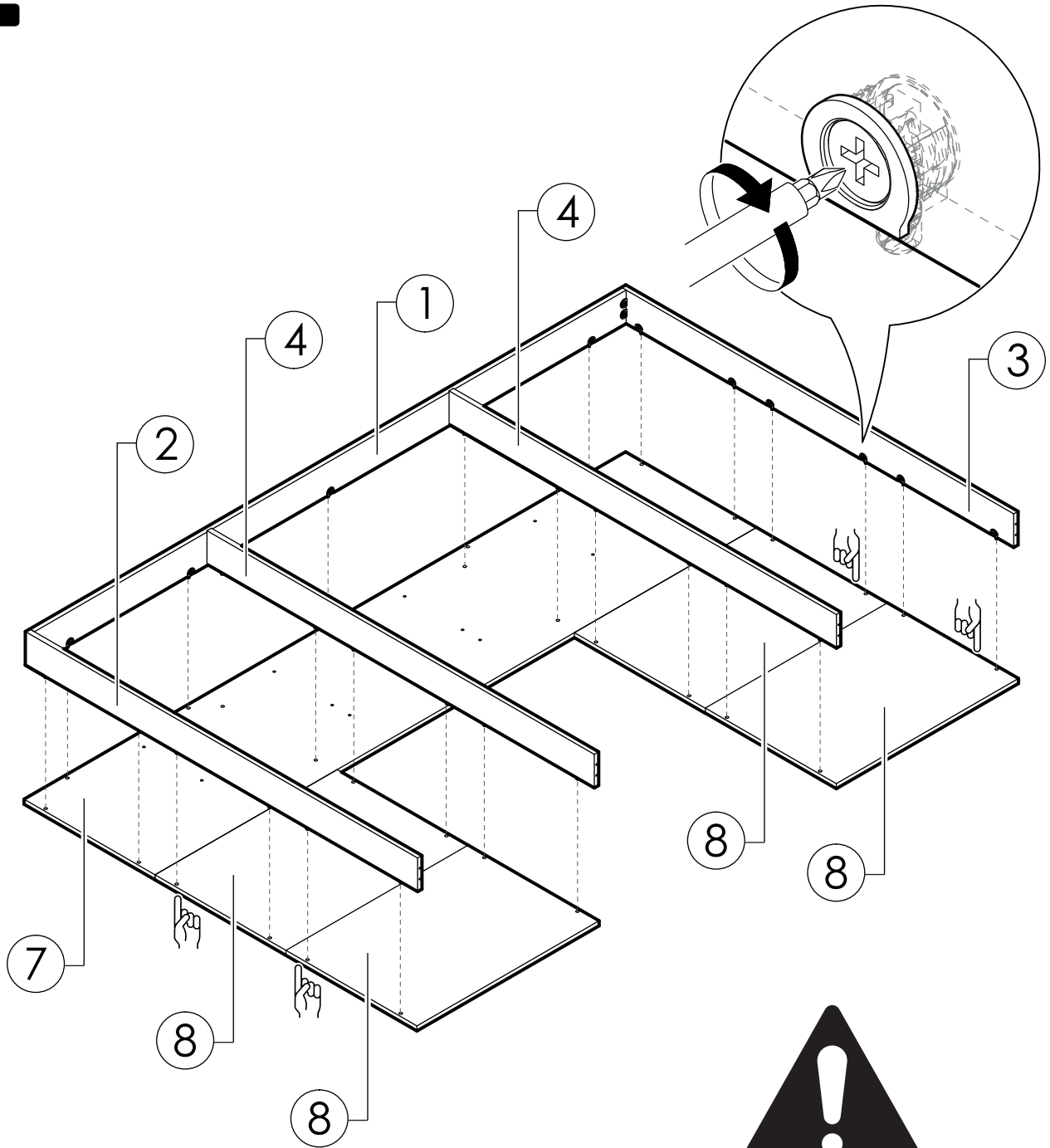
# 1

## SECUENCIA DE ARMADO





# 2

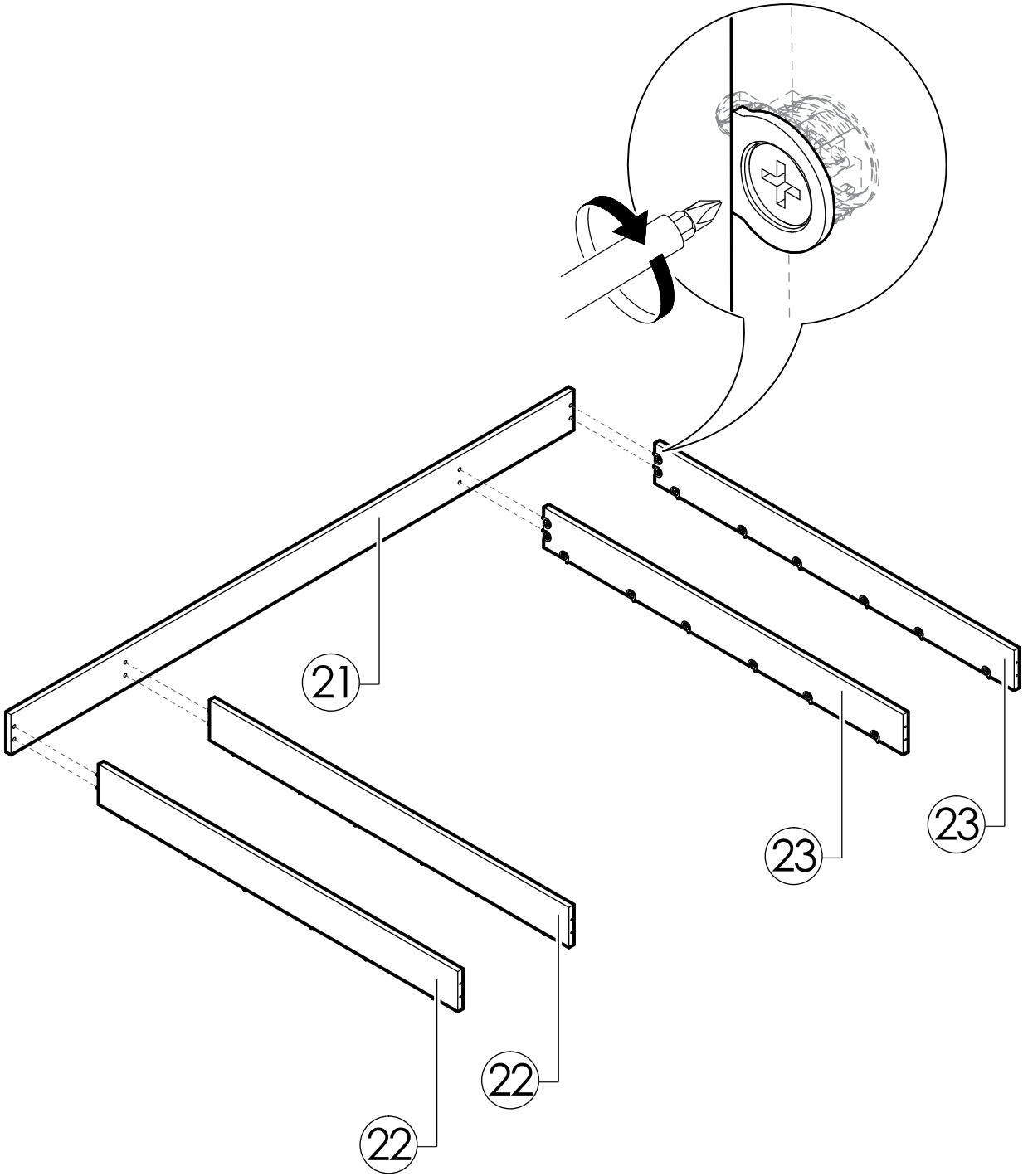


## PRECAUCIÓN

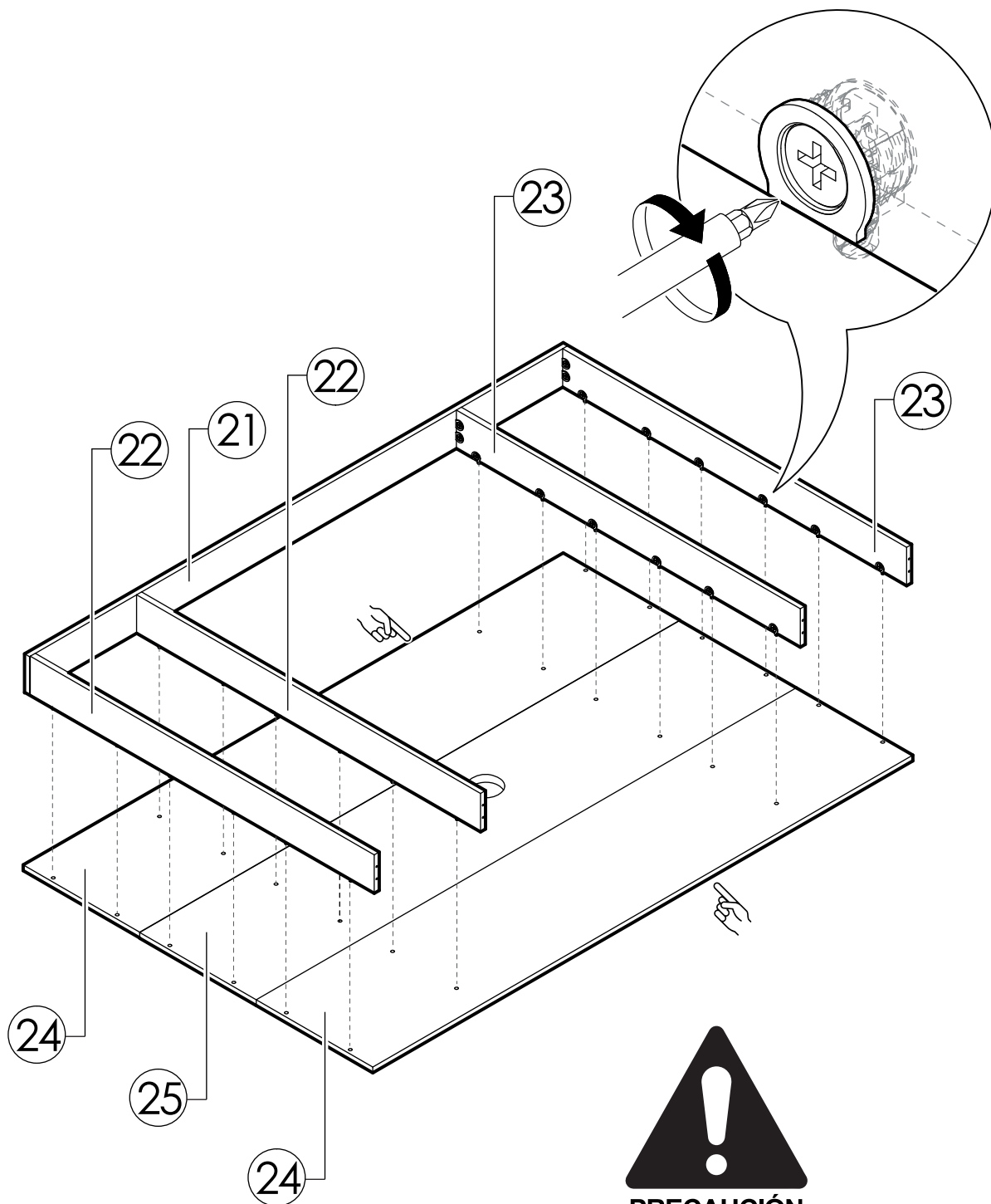
COLOQUE LAS PIEZAS 7 Y 8 EN LA POSICIÓN CORRESPONDIENTE (COMO INDICA LA IMAGEN). CON LA AYUDA DE OTRA PERSONA, COLOQUE EL CONJUNTO ARMADO EN EL PASO ANTERIOR, SOBRE ESTAS PIEZAS.



# 3



# 4

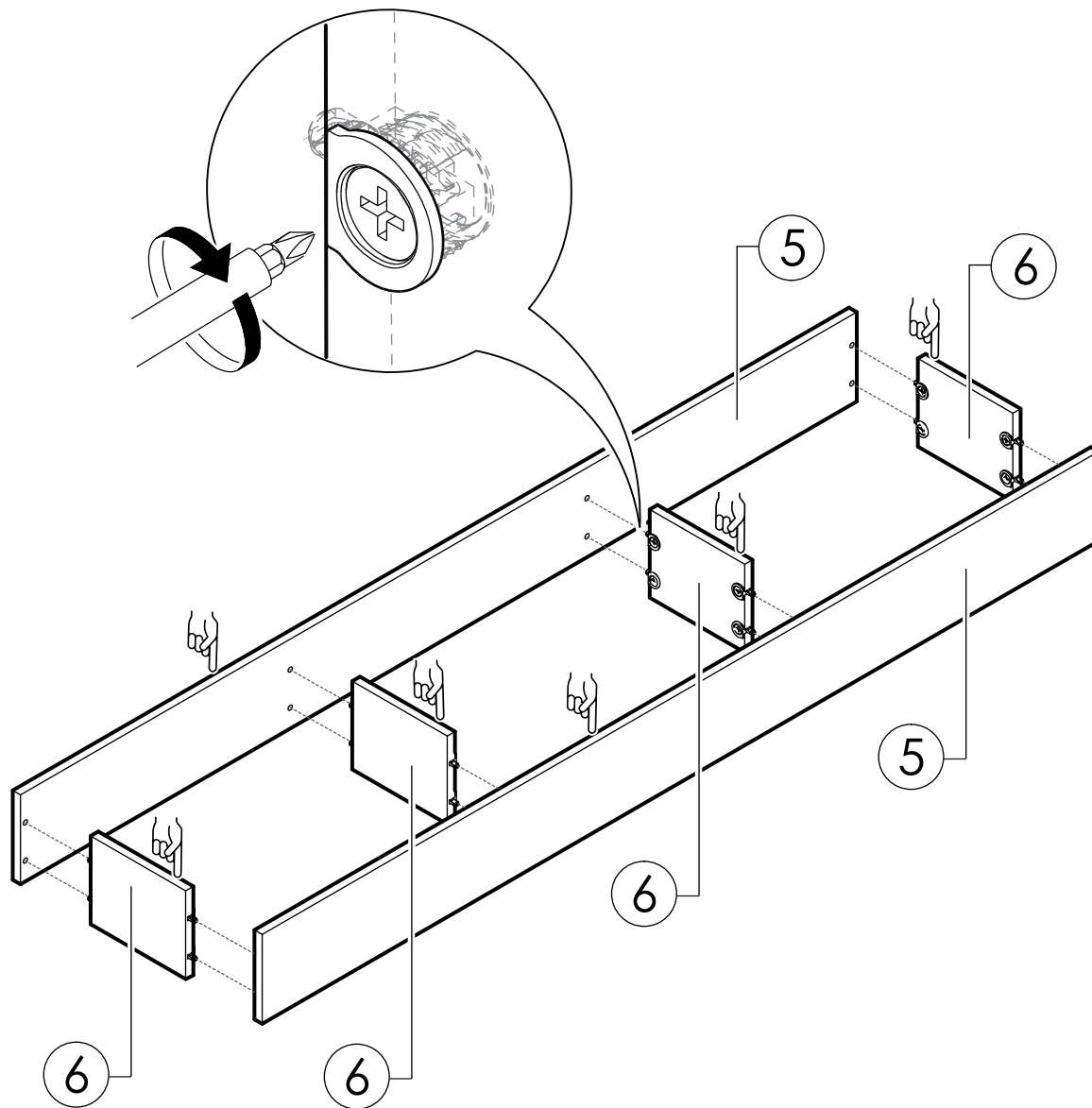


## PRECAUCIÓN

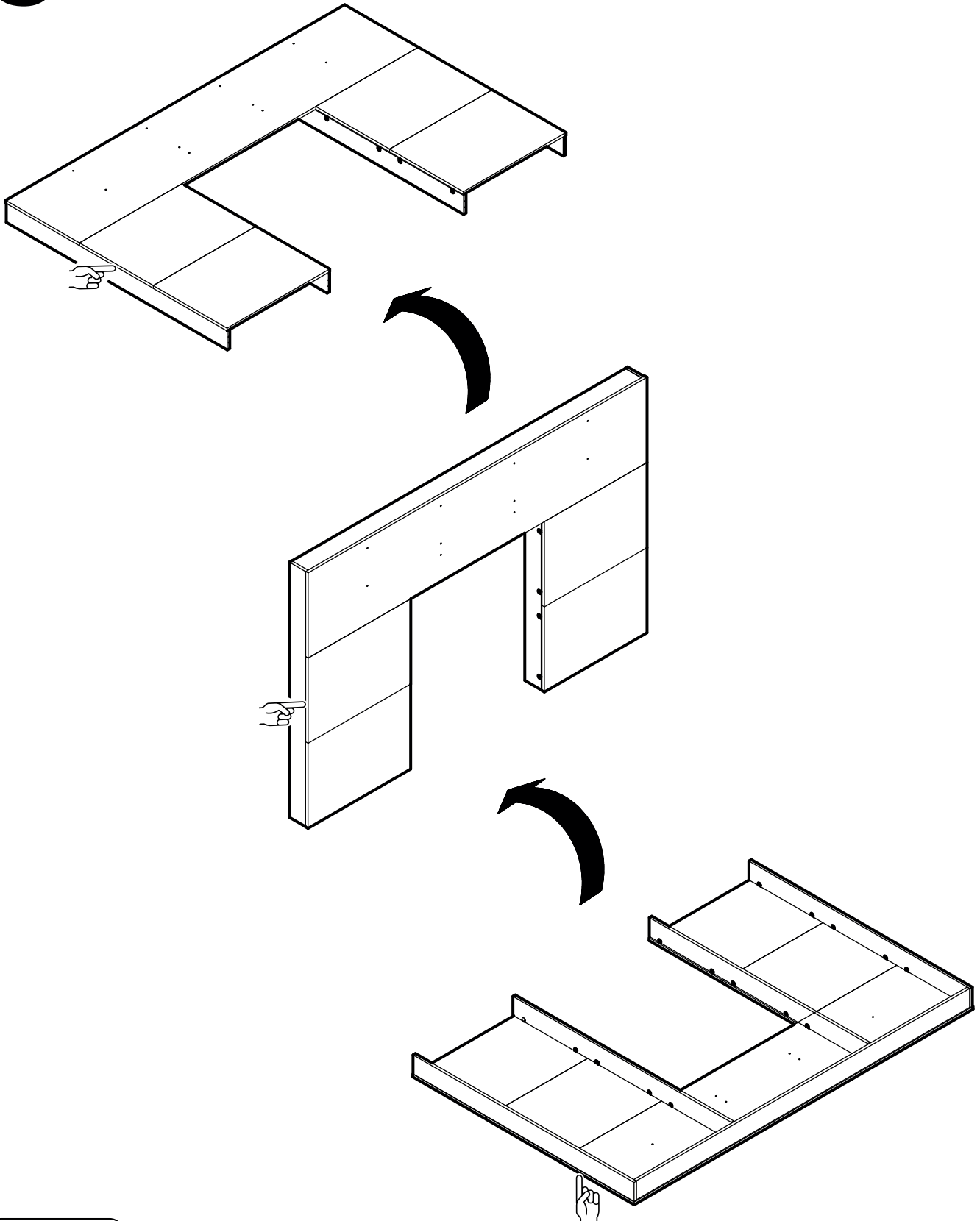
COLOQUE LAS PIEZAS 24 Y 25 EN LA POSICIÓN CORRESPONDIENTE (**COMO INDICA LA IMAGEN**). CON LA AYUDA DE OTRA PERSONA, COLOQUE EL CONJUNTO ARMADO EN EL PASO ANTERIOR, SOBRE ESTAS PIEZAS.



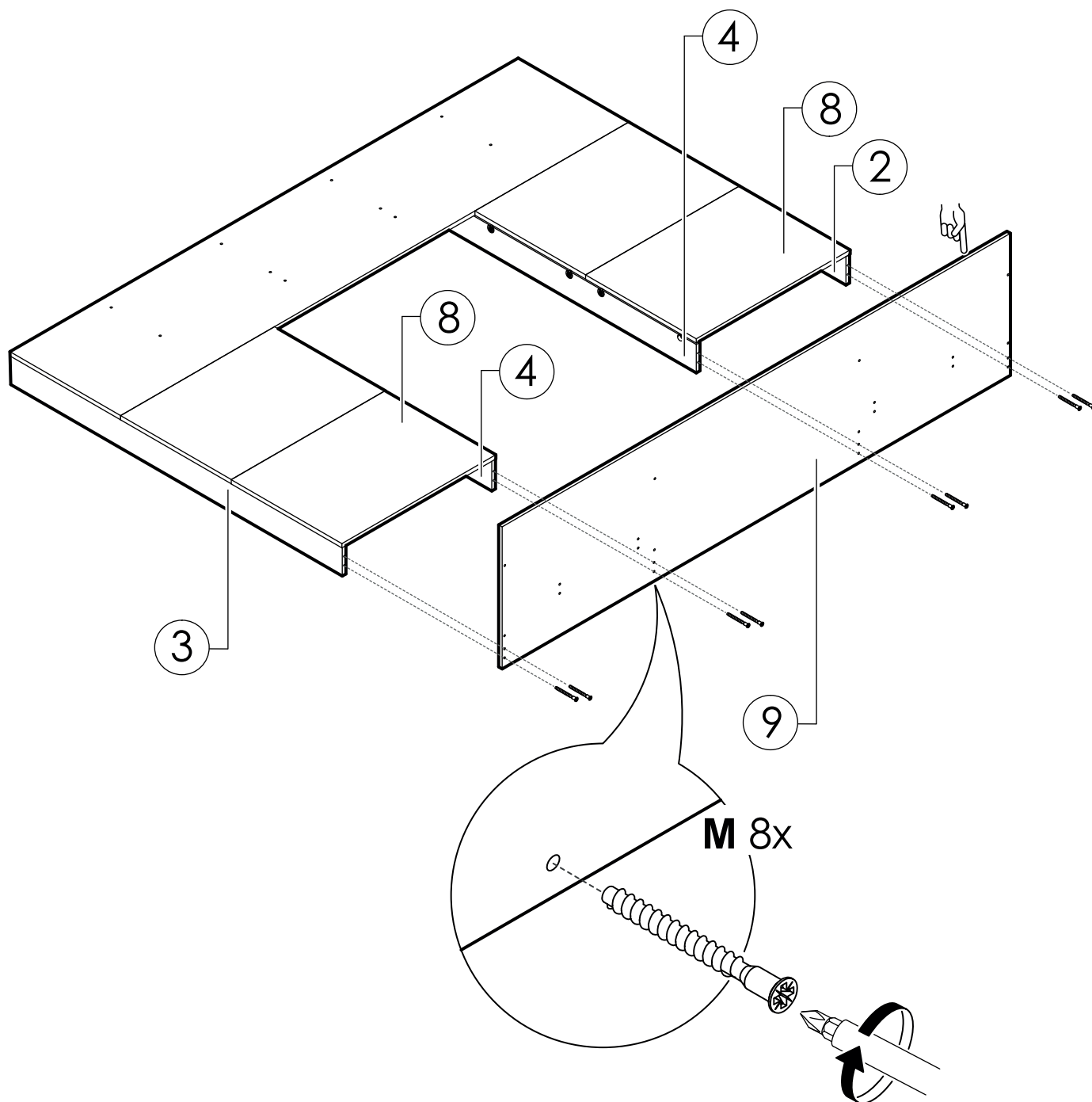
# 5



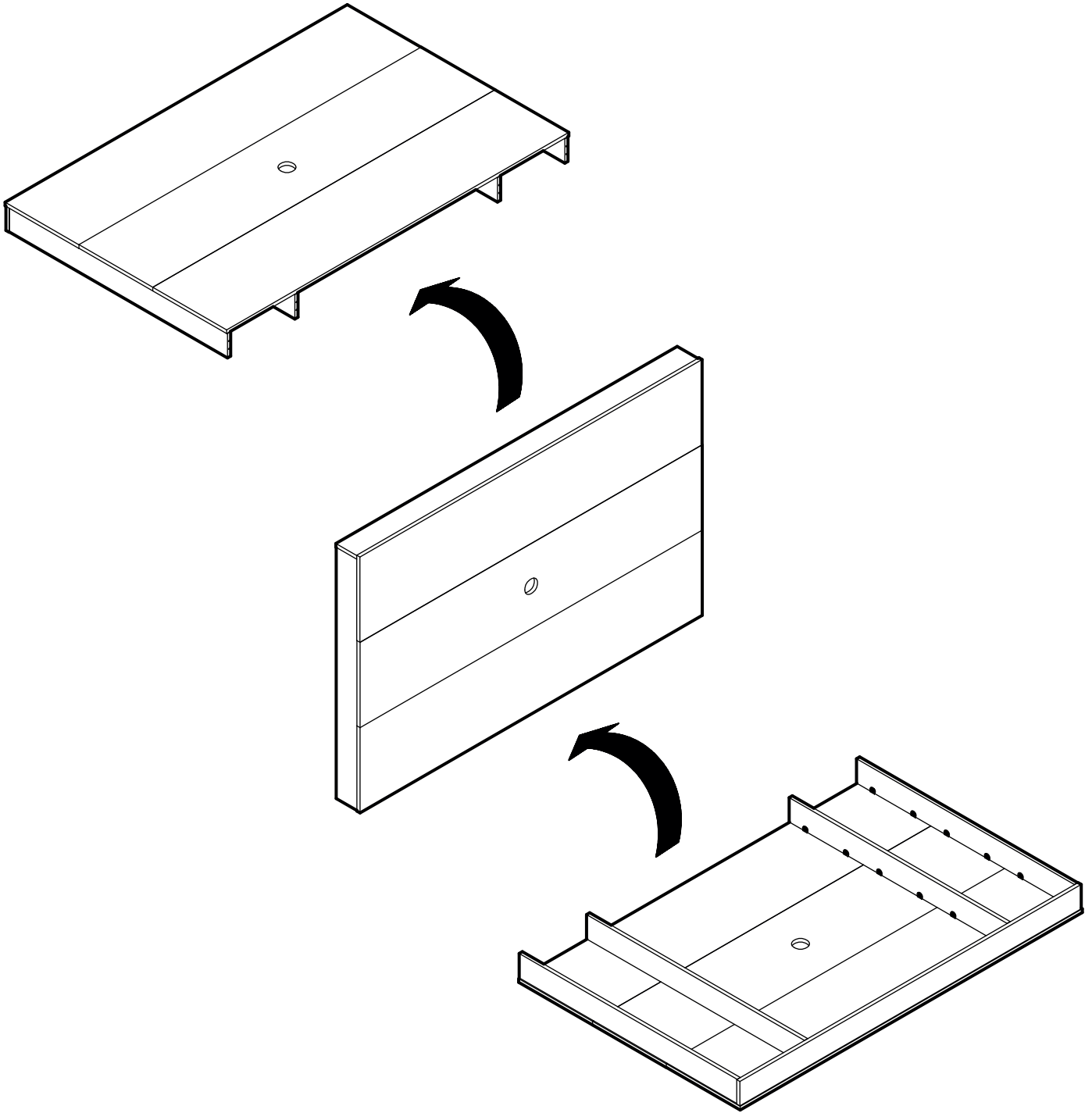
# 6



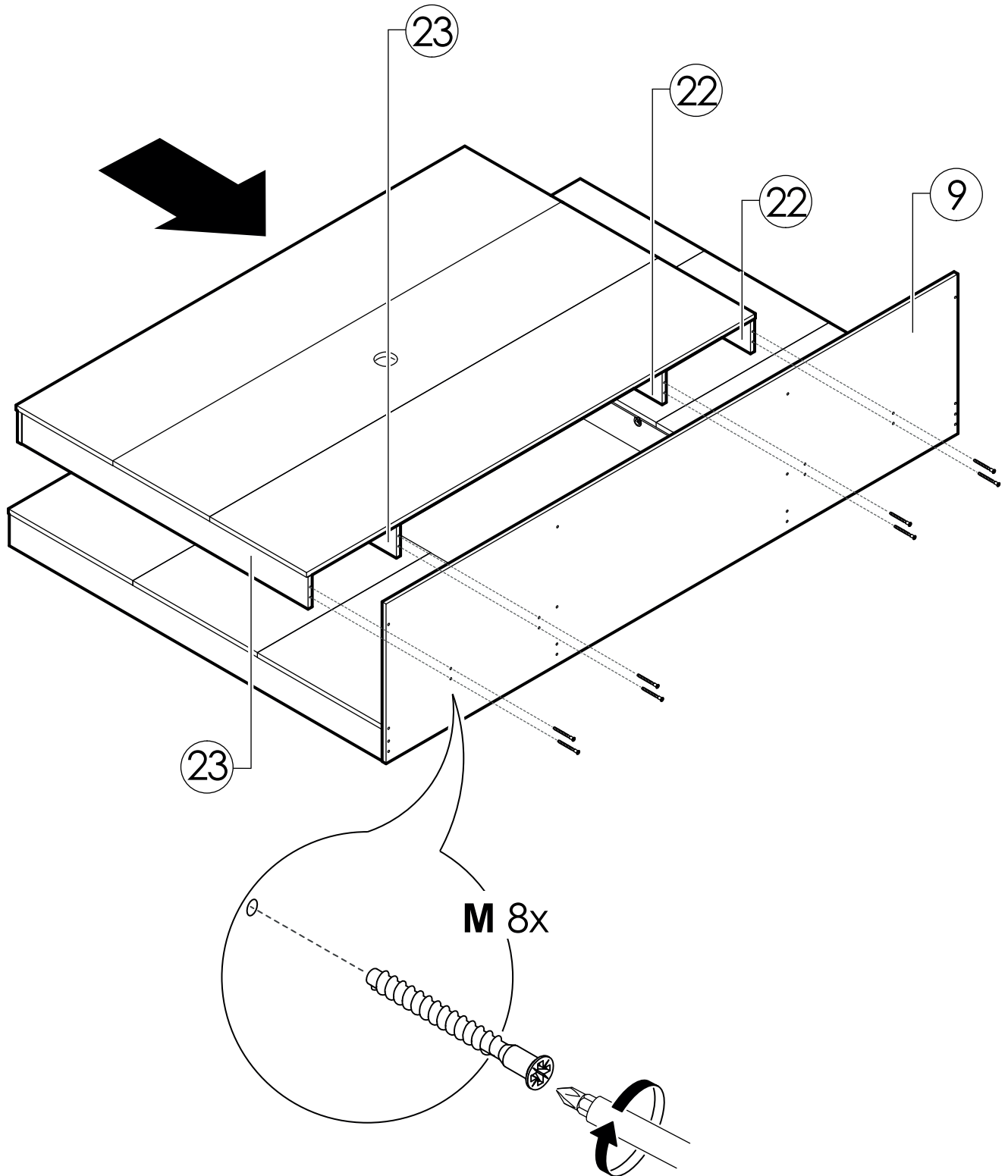
# 7



8

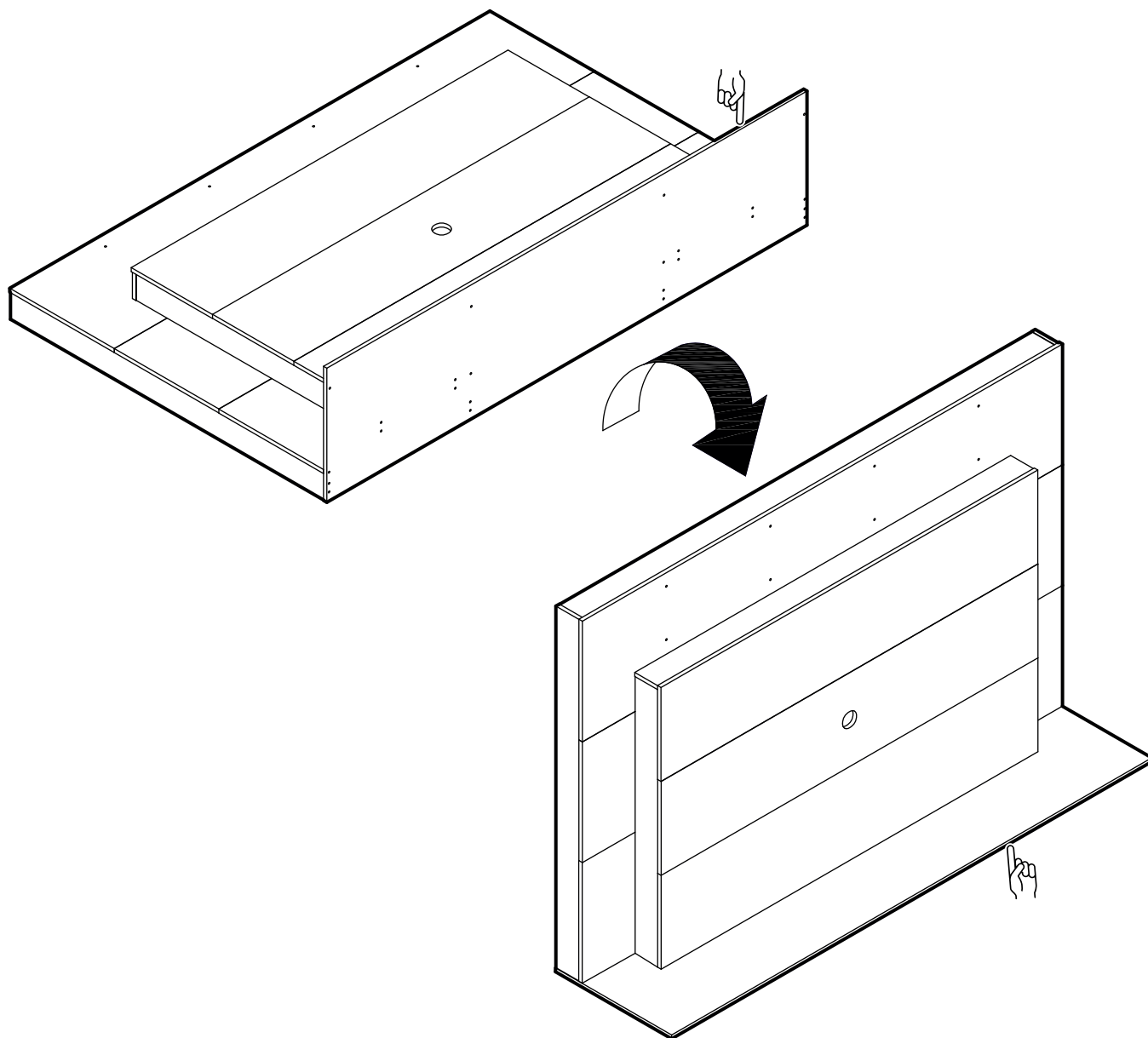


# 9

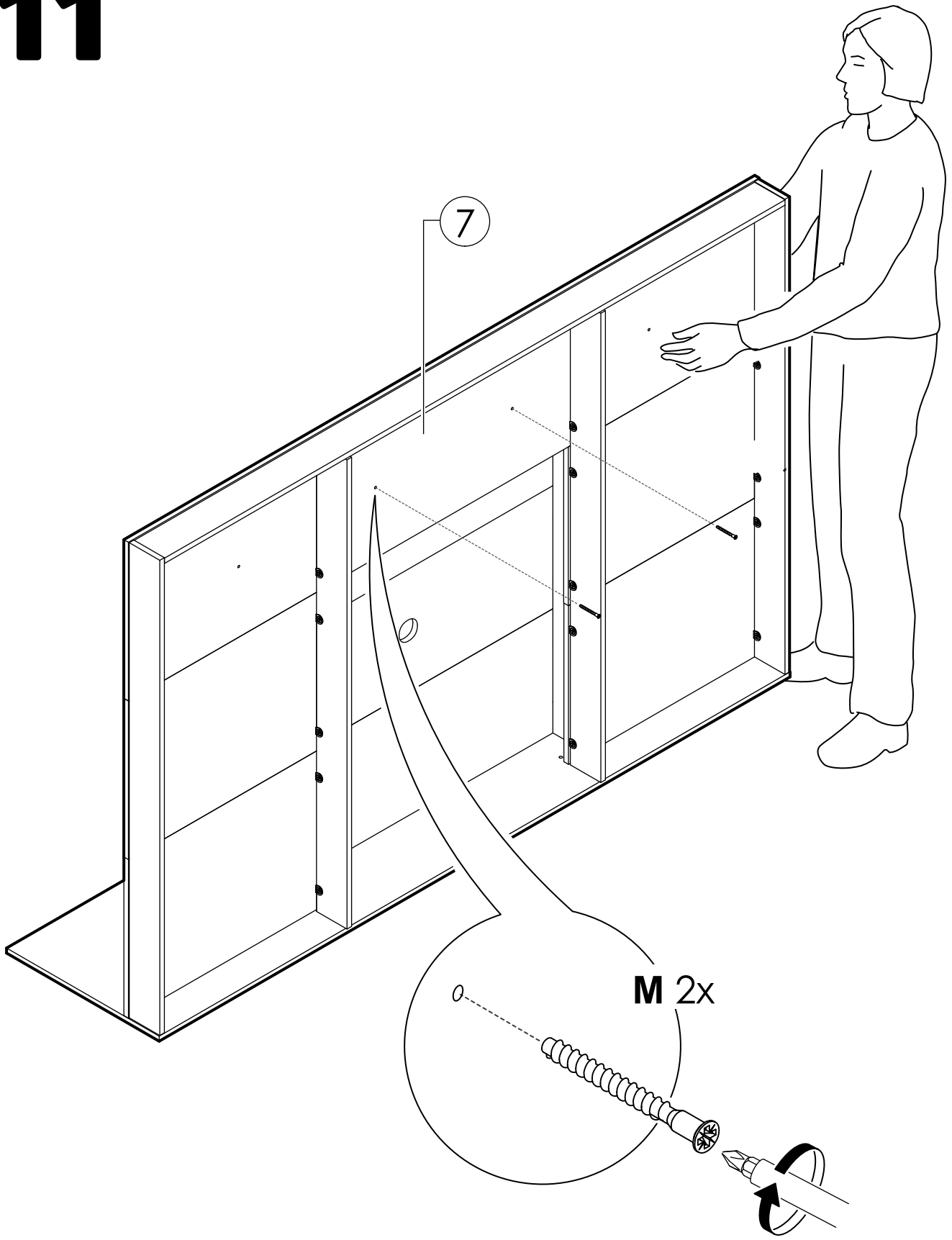




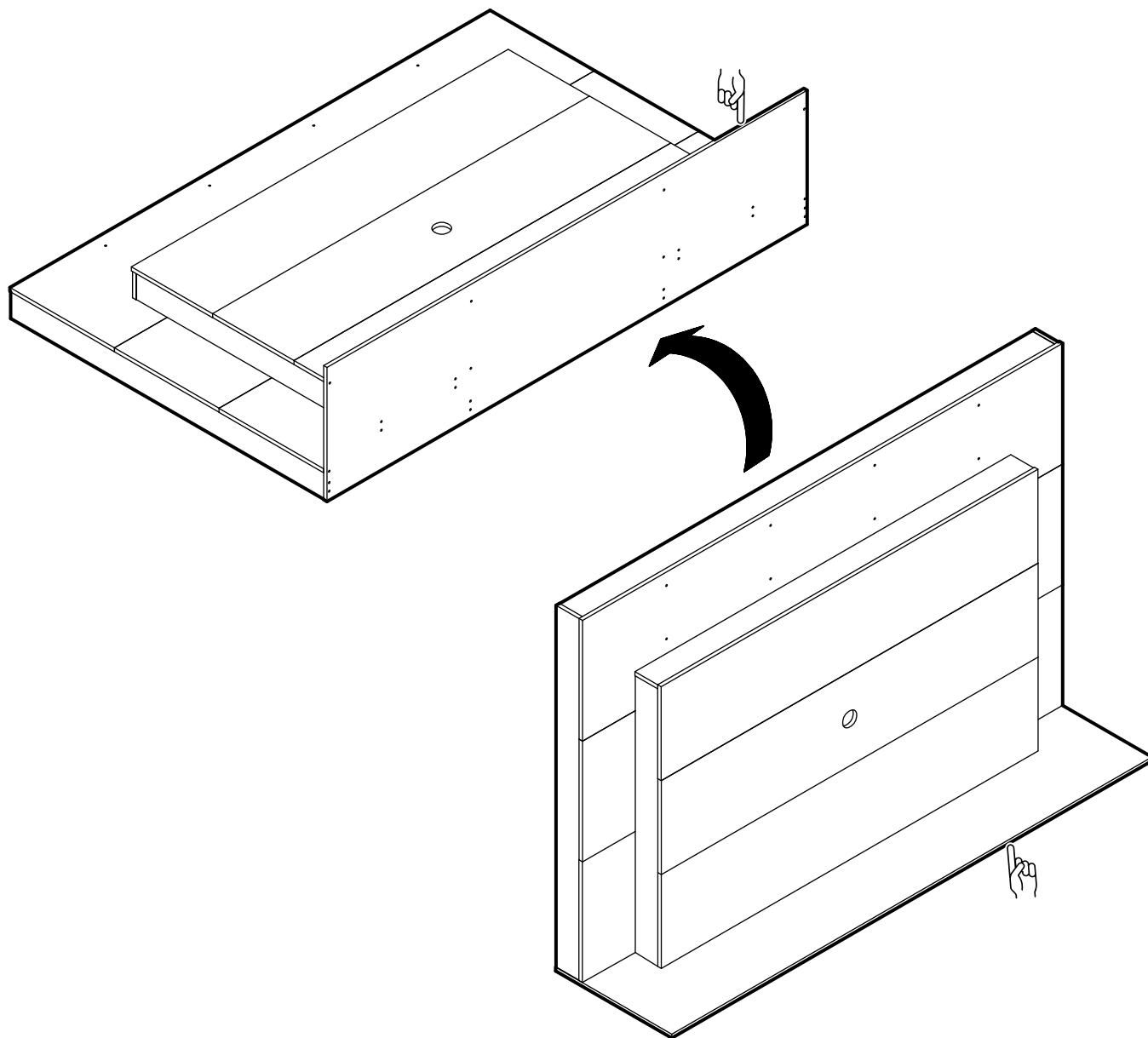
# 10



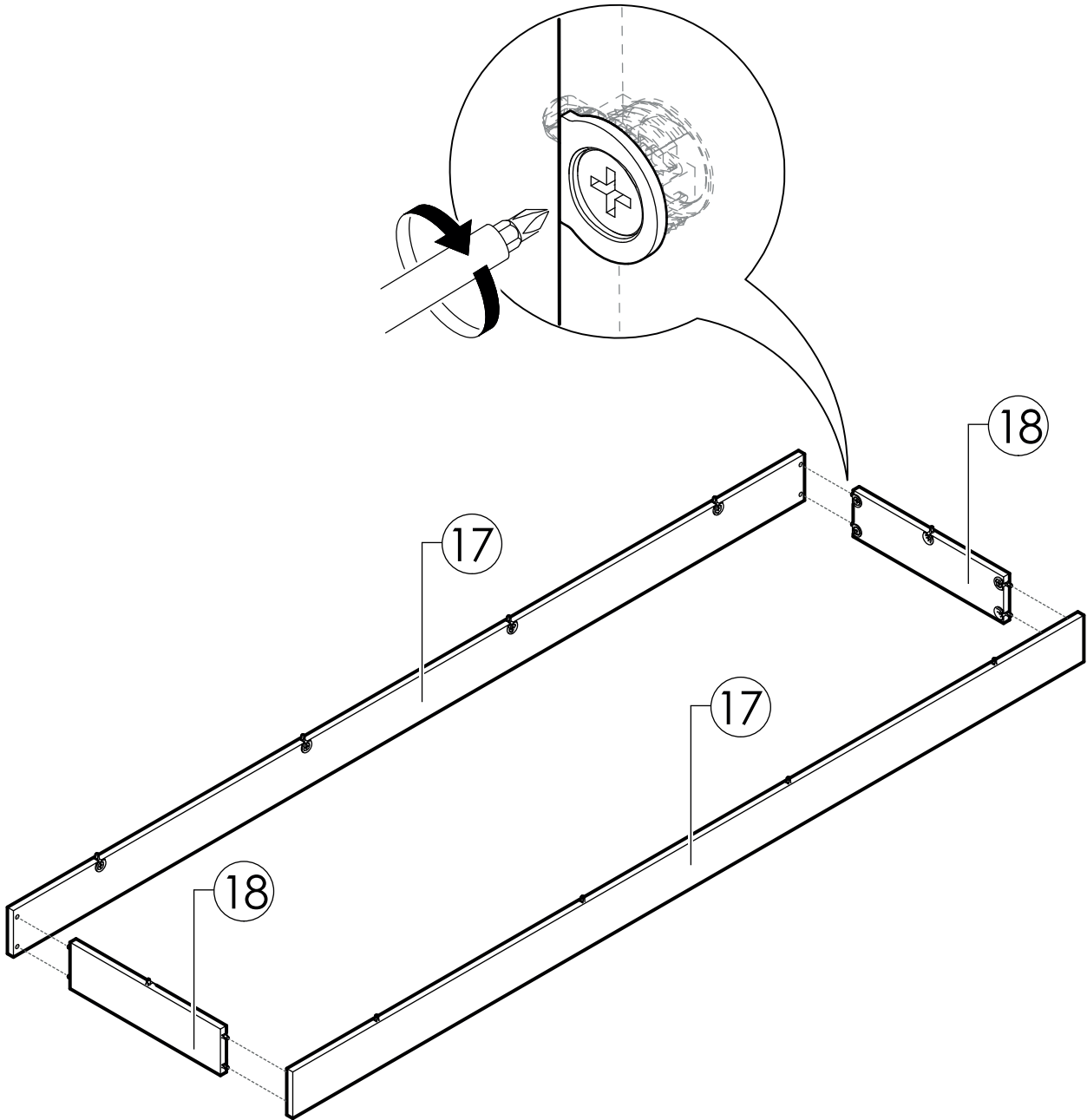
# 11



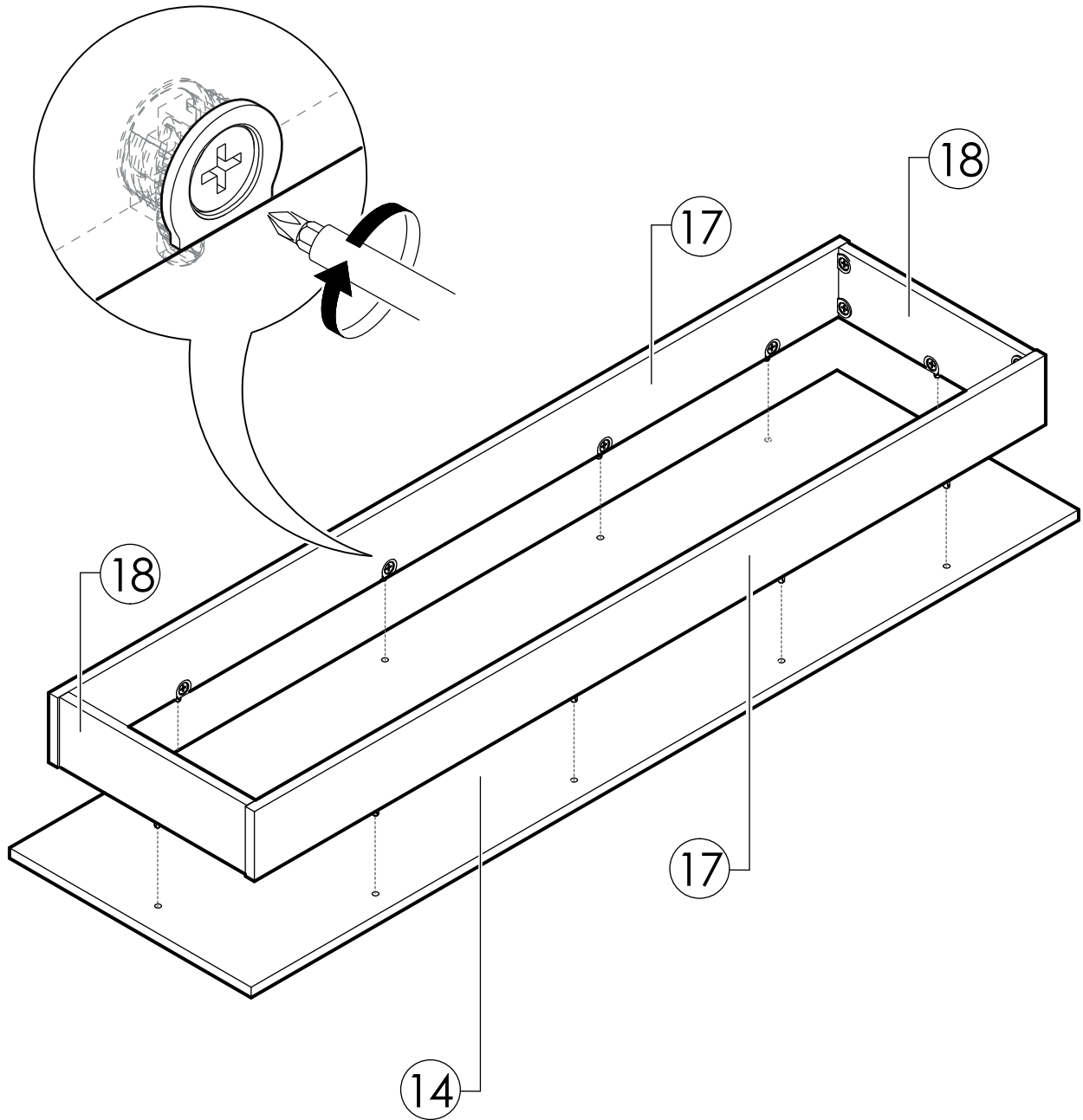
# 12



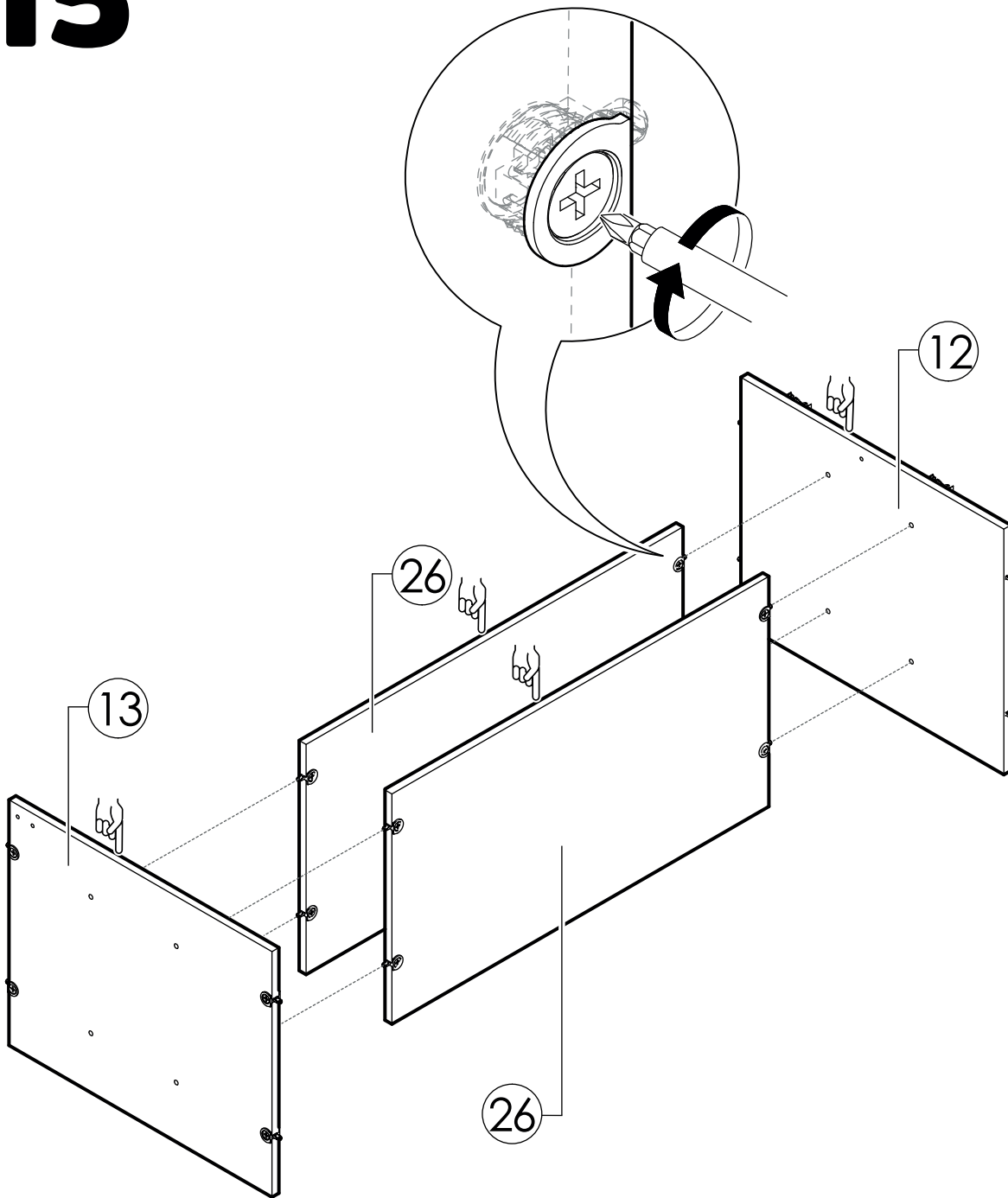
# 13



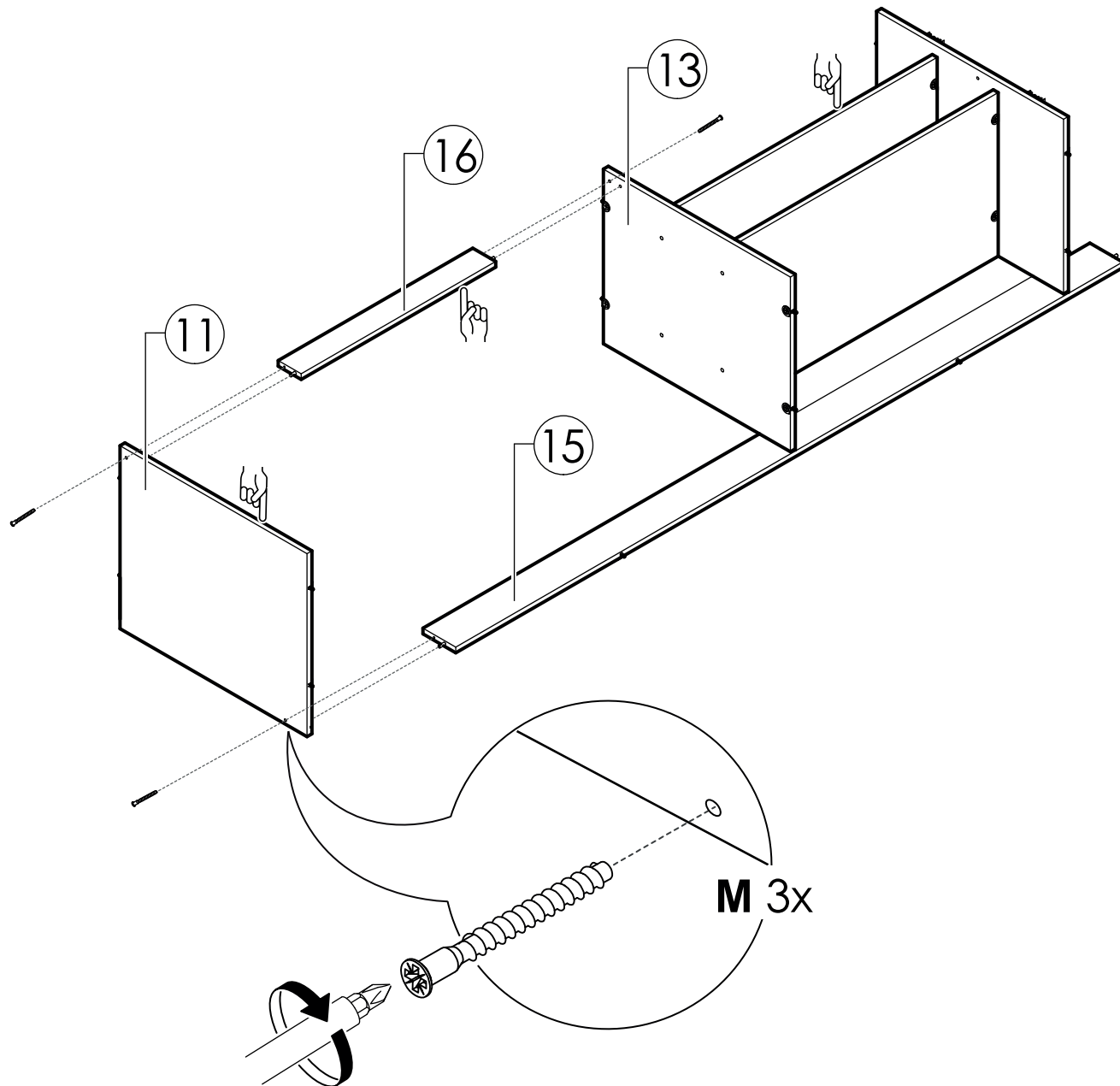
# 14



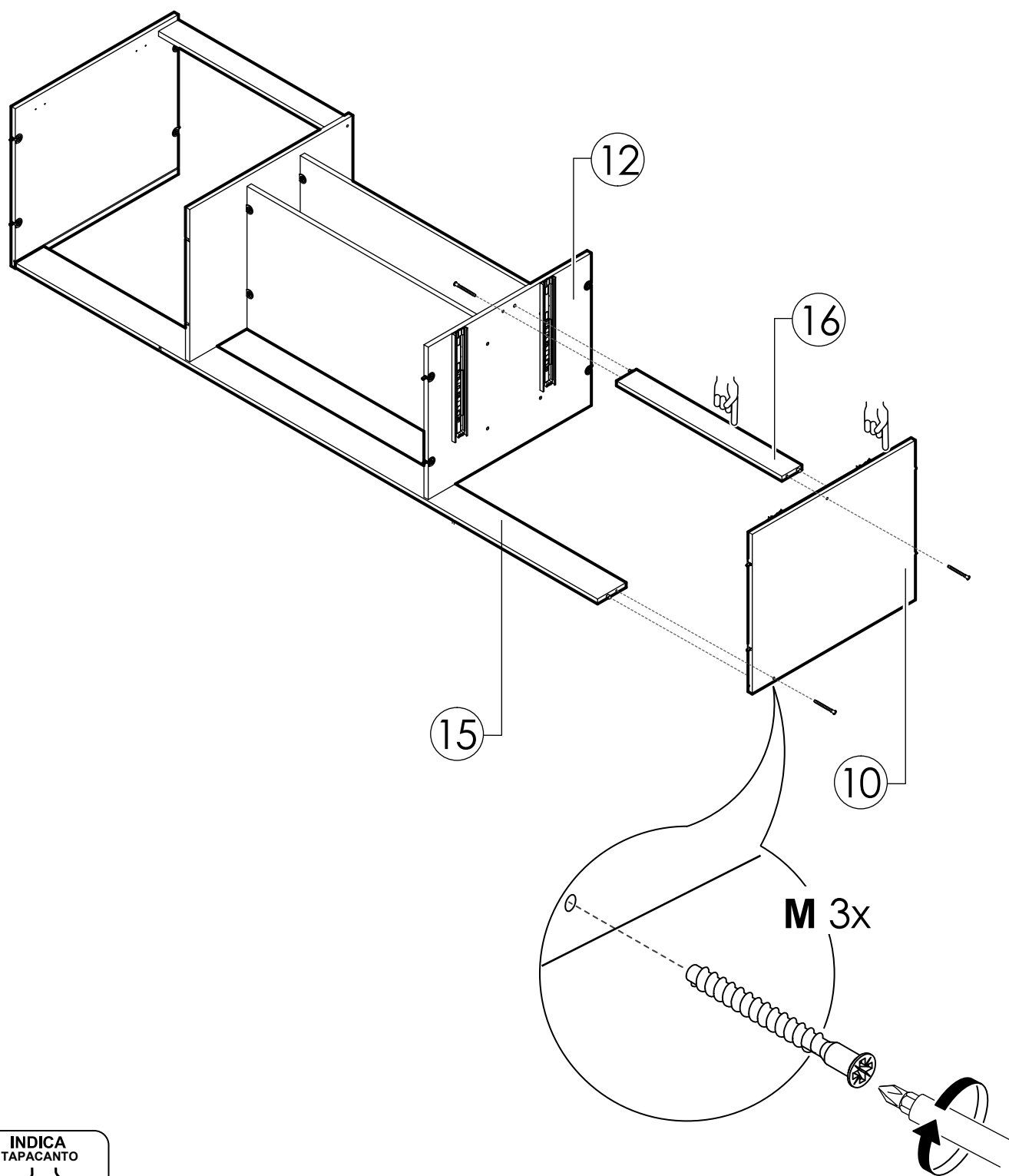
# 15



# 16

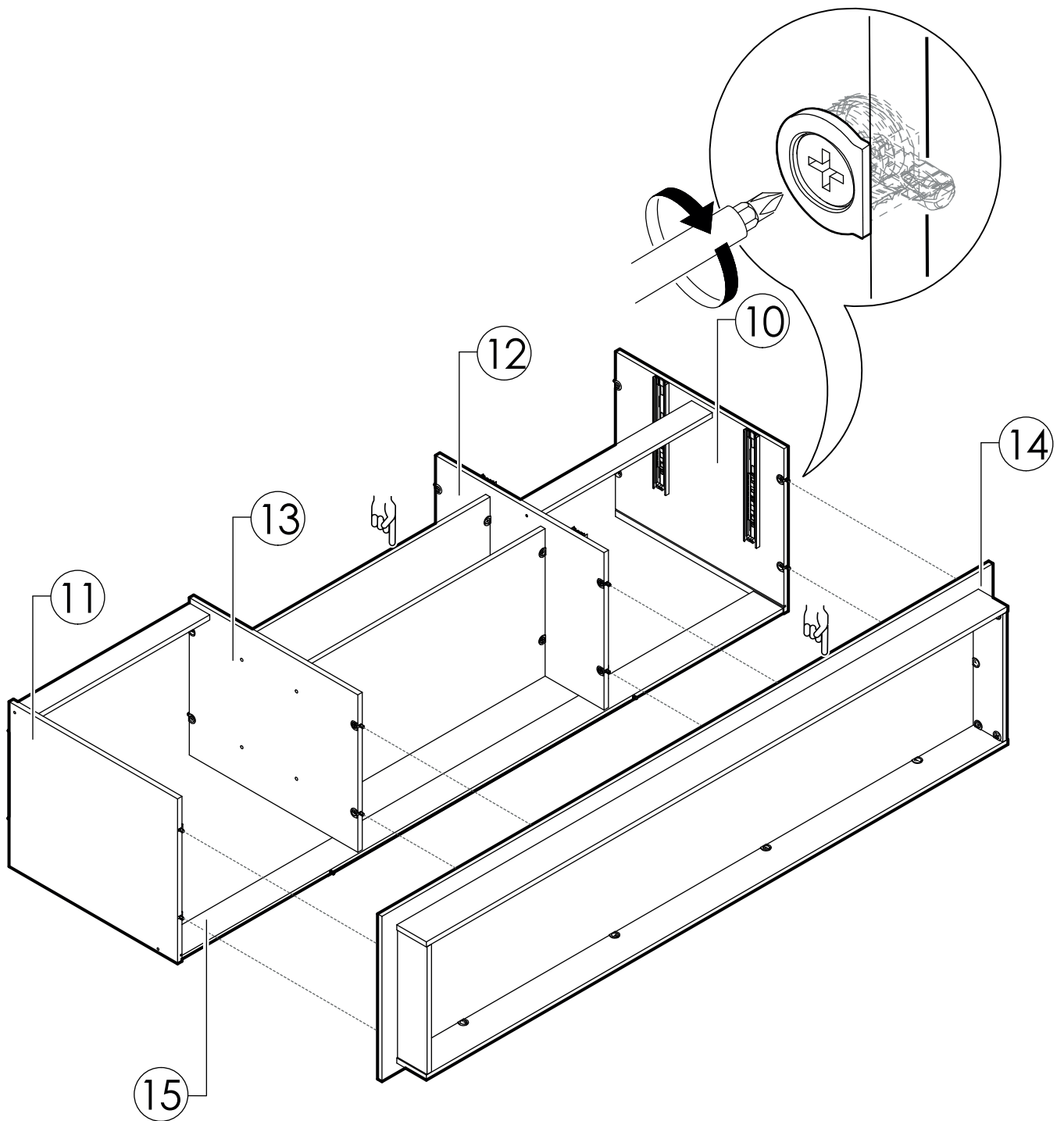


# 17

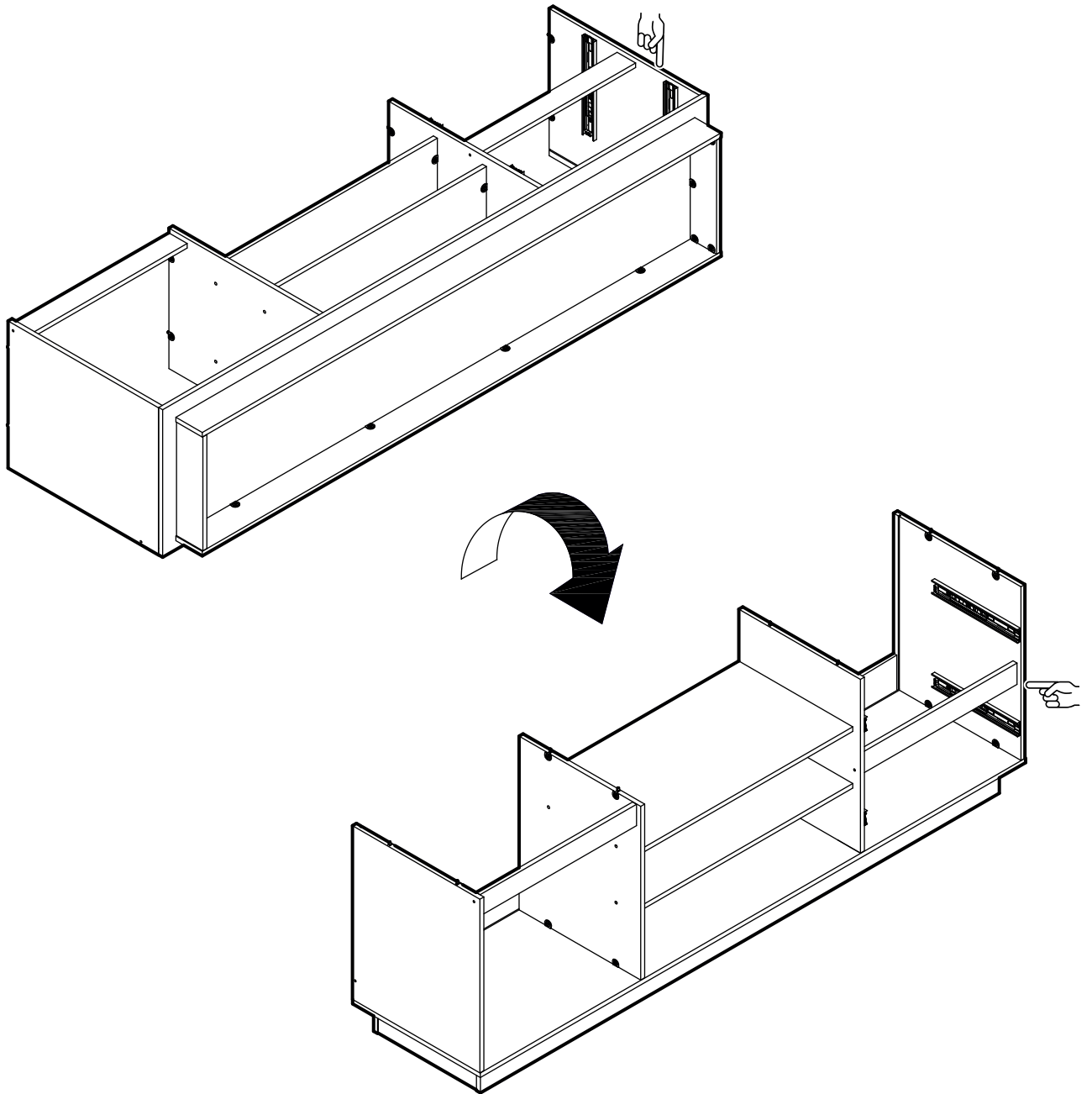




# 18



# 19



# 20



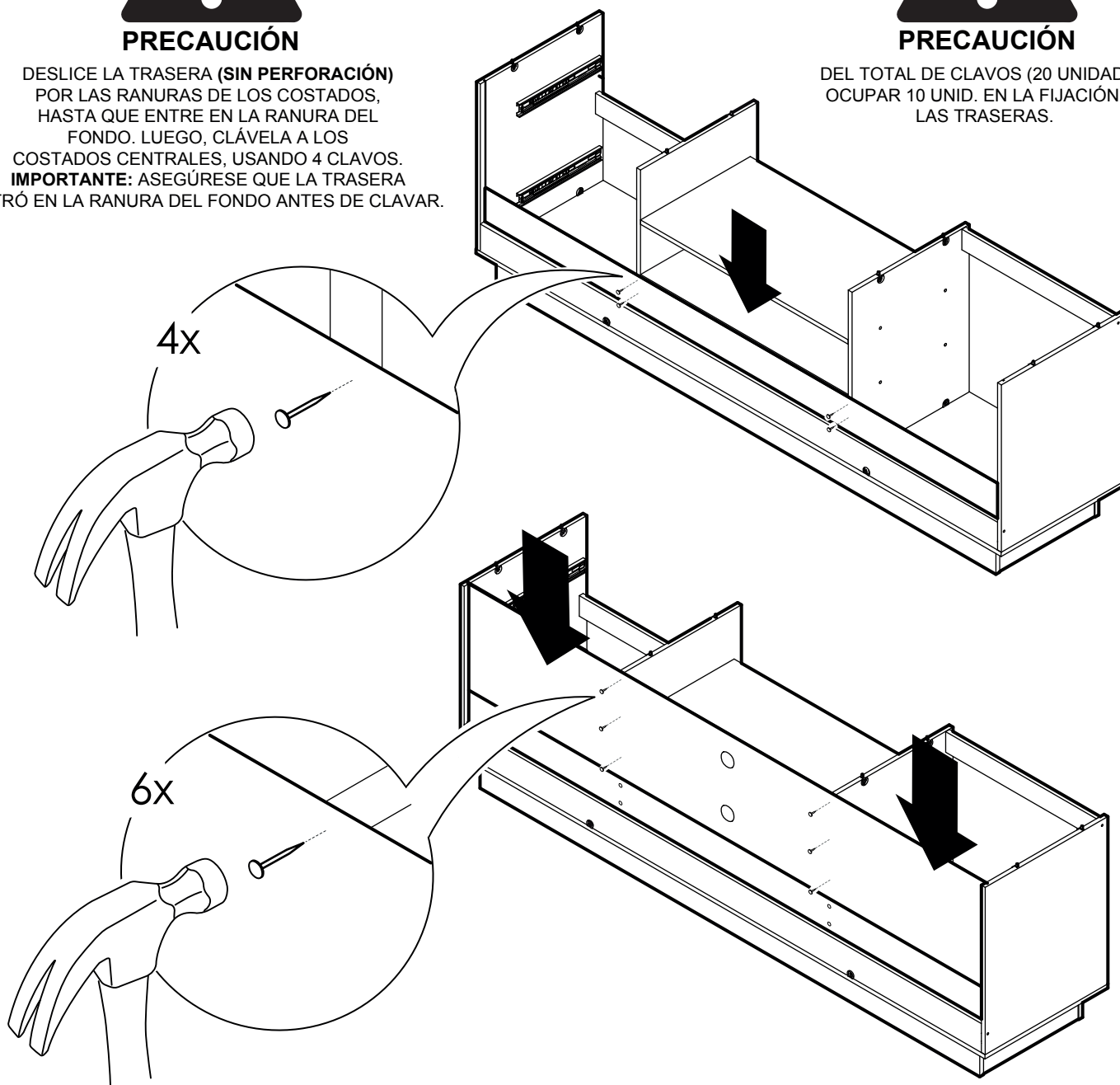
## PRECAUCIÓN

DESLICE LA TRASERA (SIN PERFORACIÓN) POR LAS RANURAS DE LOS COSTADOS, HASTA QUE ENTRE EN LA RANURA DEL FONDO. LUEGO, CLÁVELA A LOS COSTADOS CENTRALES, USANDO 4 CLAVOS. **IMPORTANTE:** ASEGÚRESE QUE LA TRASERA ENTRÓ EN LA RANURA DEL FONDO ANTES DE CLAVAR.

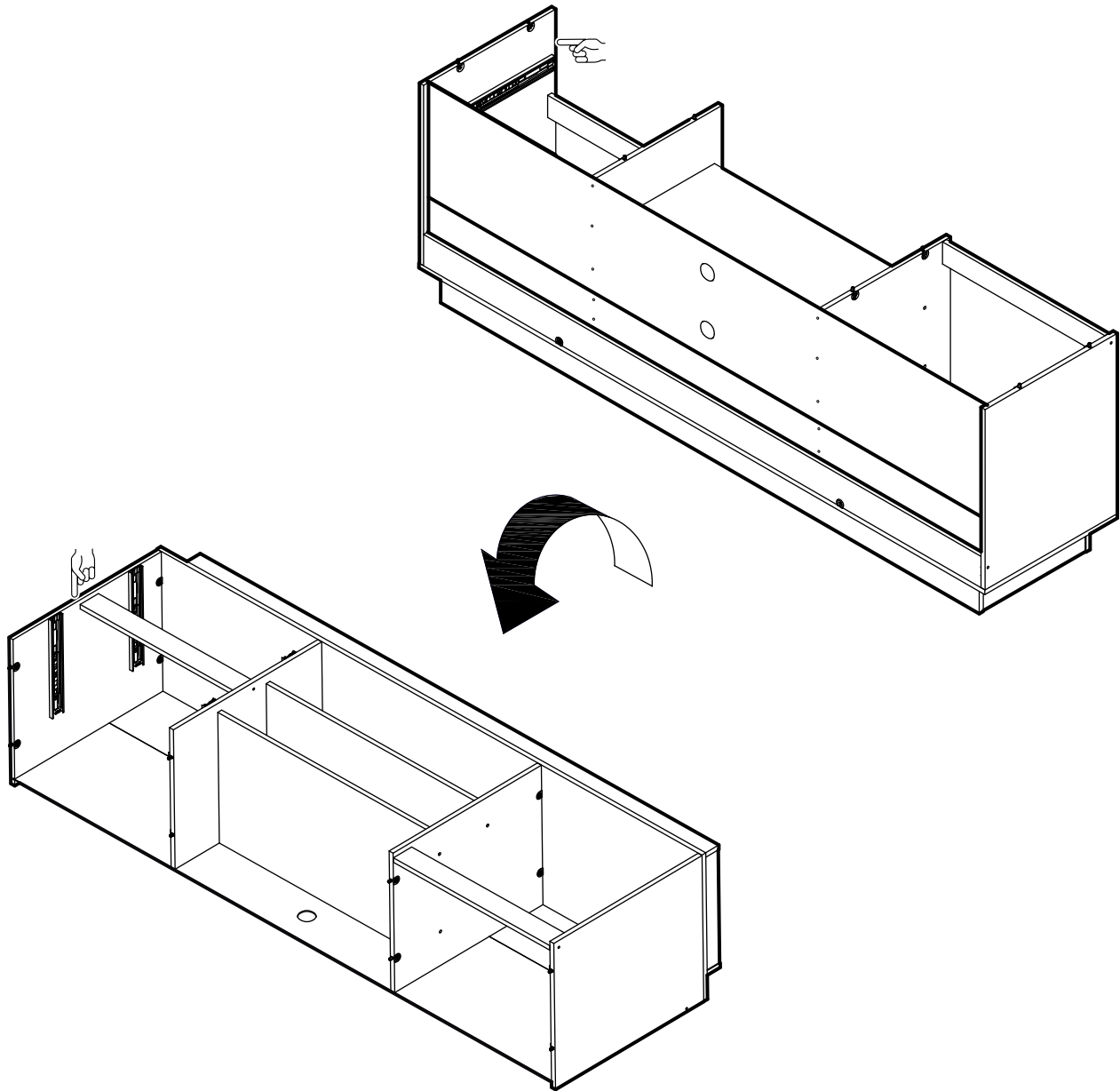


## PRECAUCIÓN

DEL TOTAL DE CLAVOS (20 UNIDADES) OCUPAR 10 UNID. EN LA FIJACIÓN DE LAS TRASERAS.



# 21

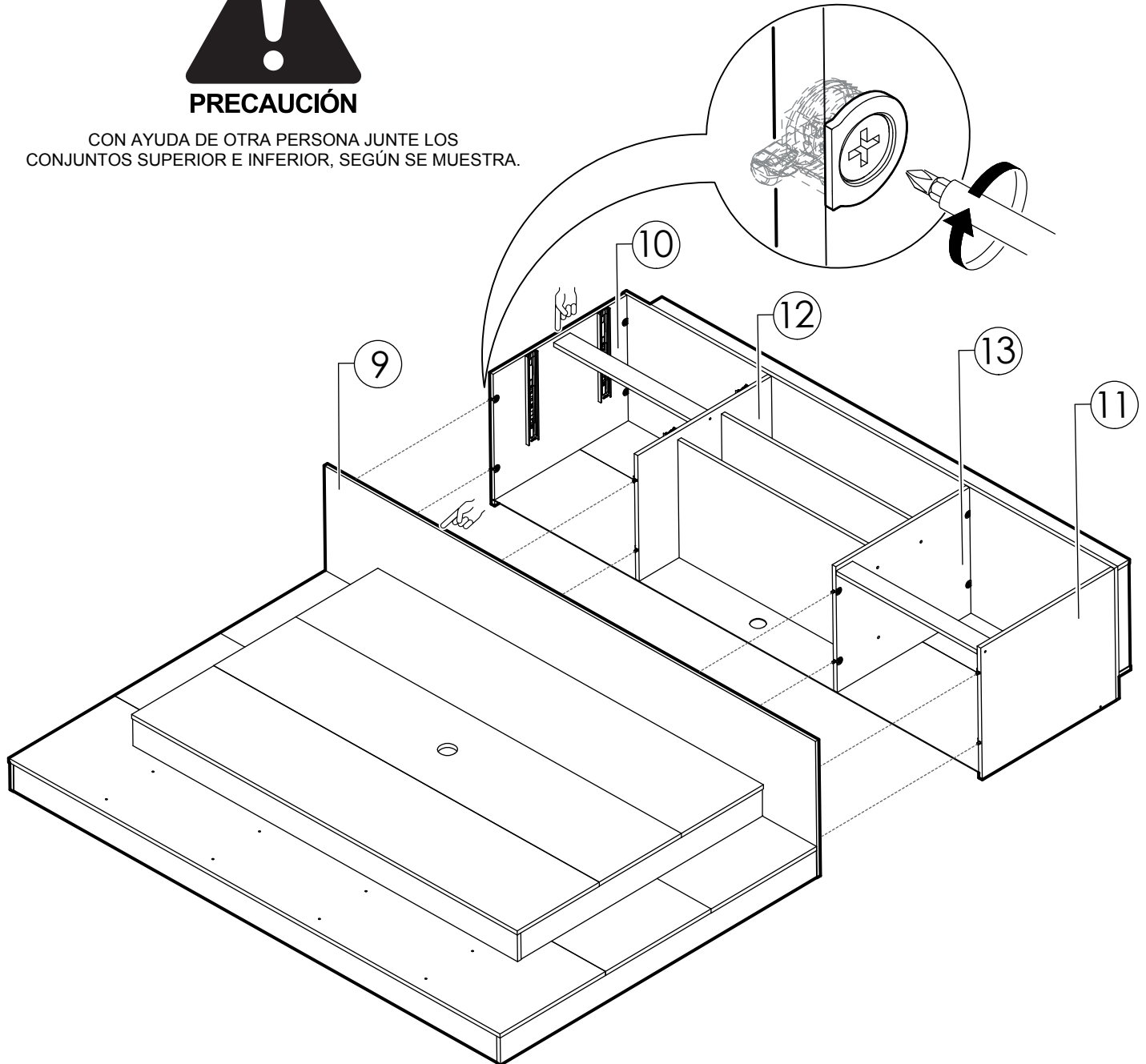


# 22

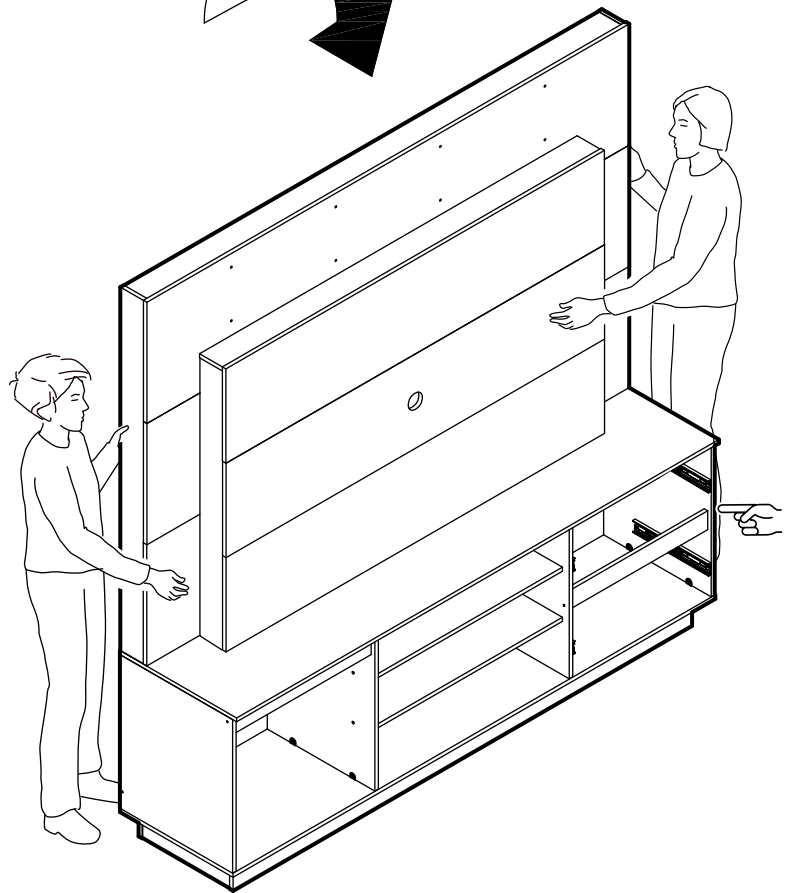
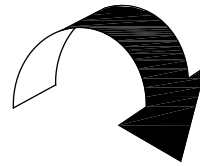
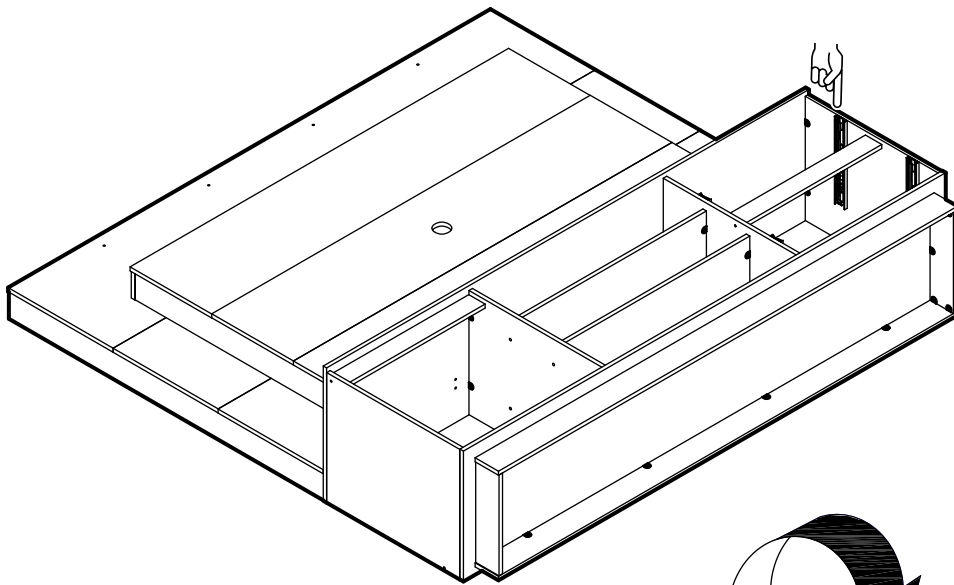


## PRECAUCIÓN

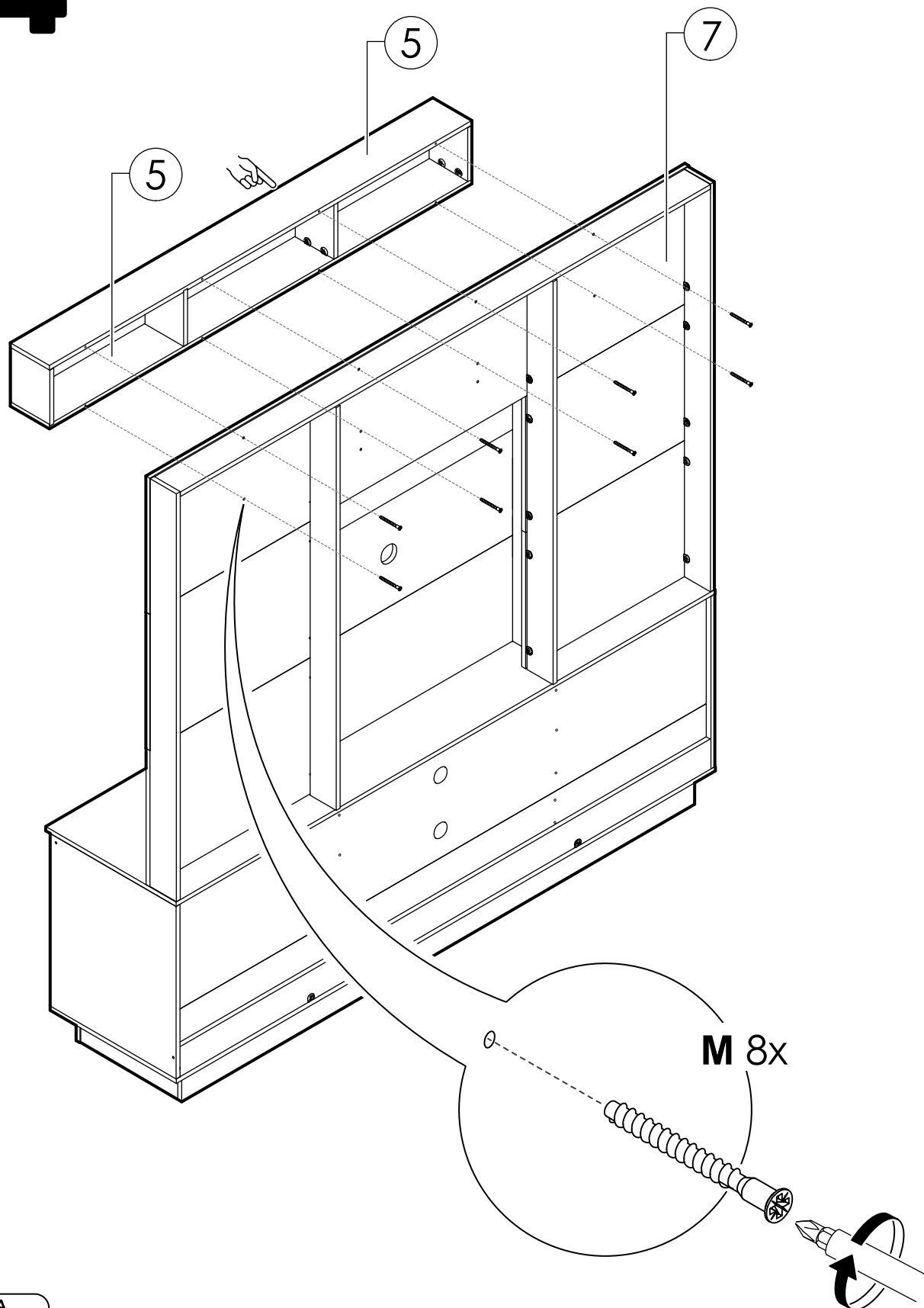
CON AYUDA DE OTRA PERSONA JUNTE LOS  
CONJUNTOS SUPERIOR E INFERIOR, SEGÚN SE MUESTRA.



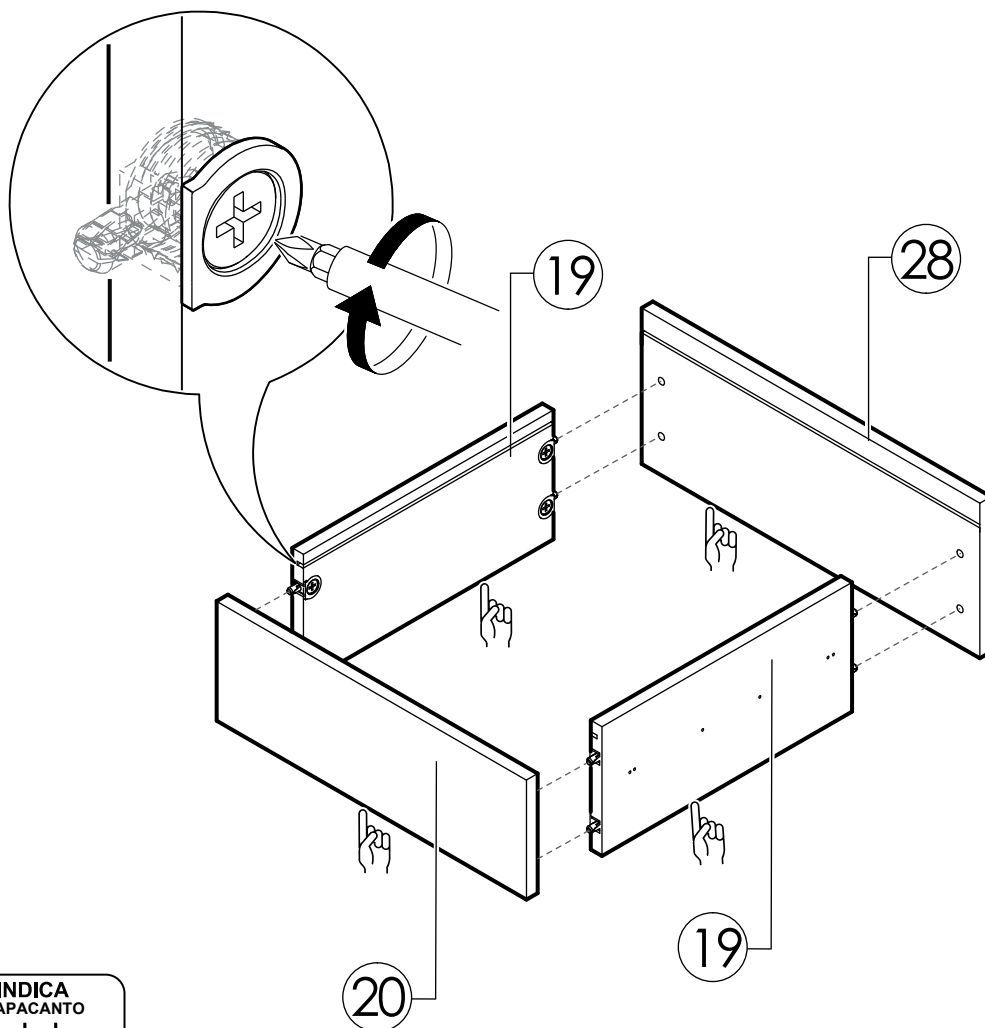
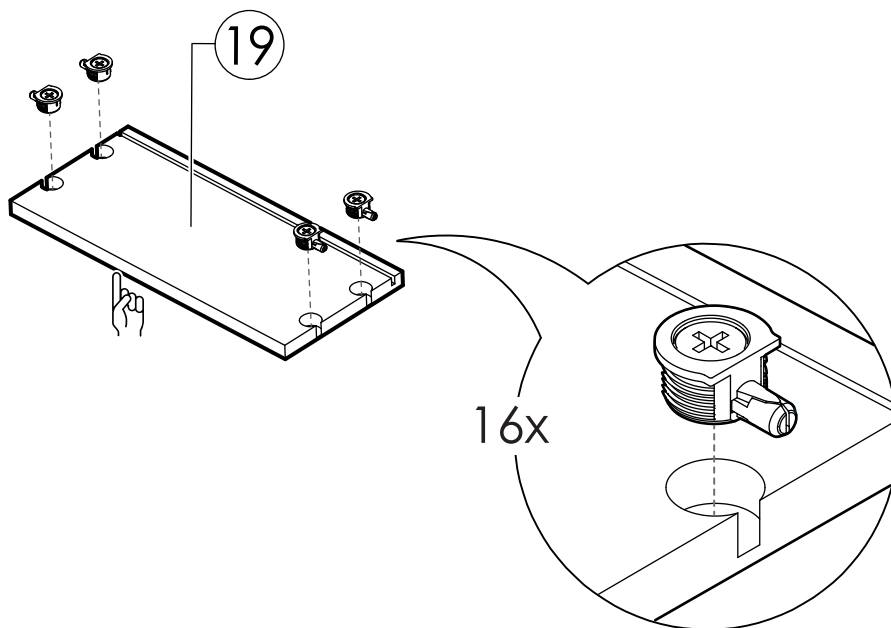
# 23



# 24

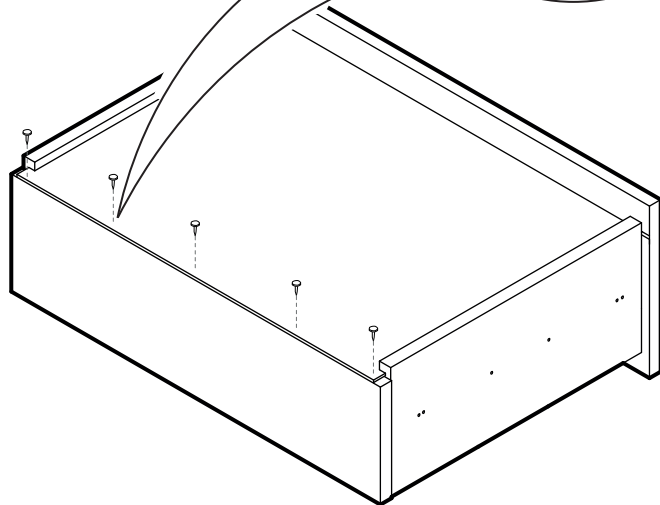
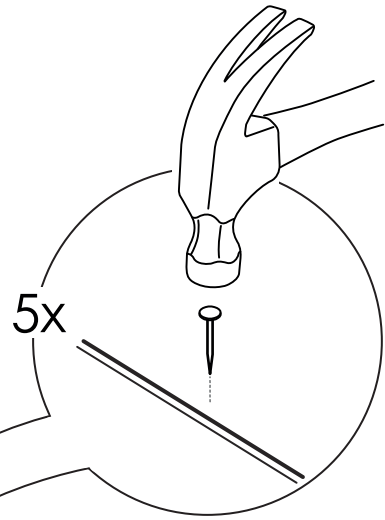
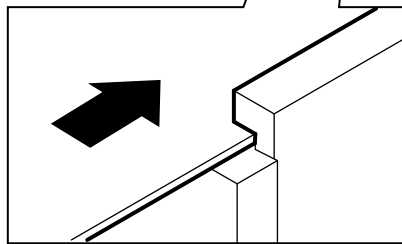
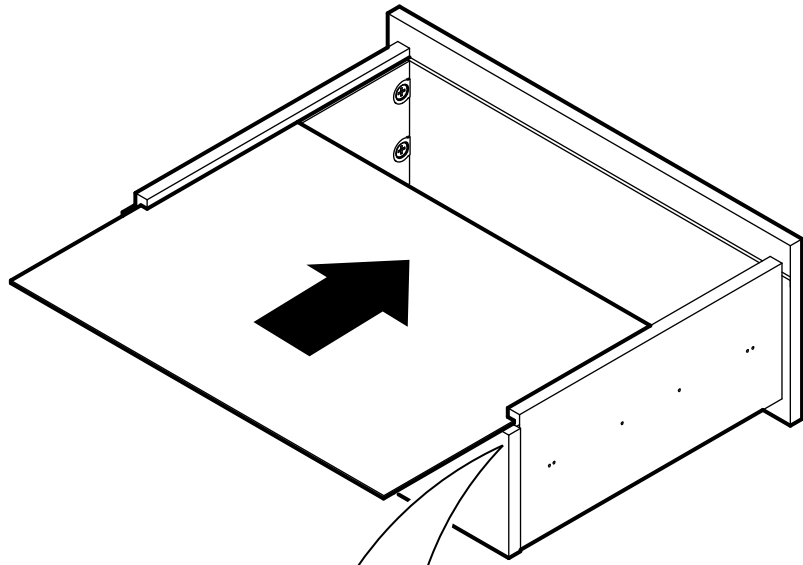


# 25

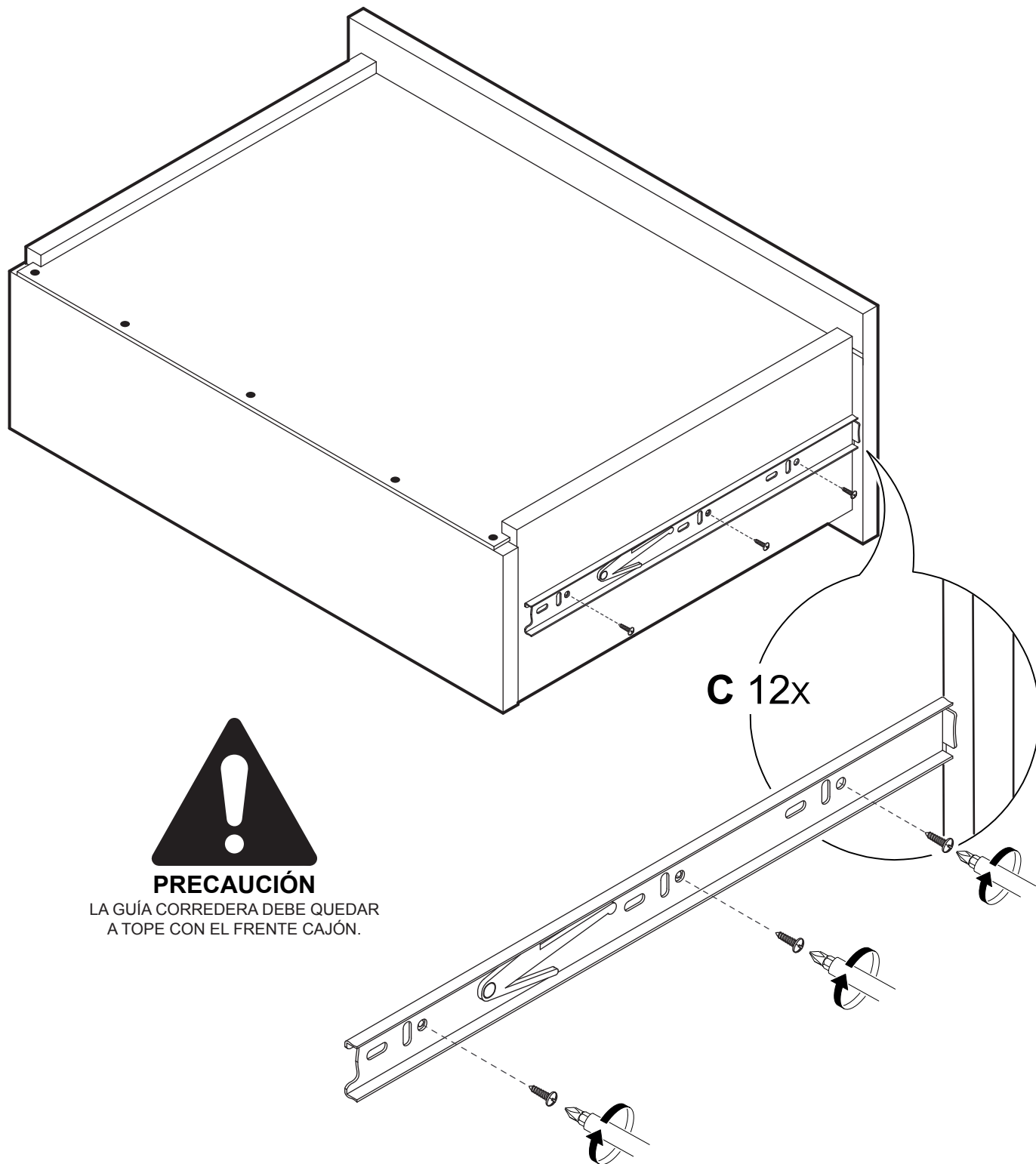




# 26



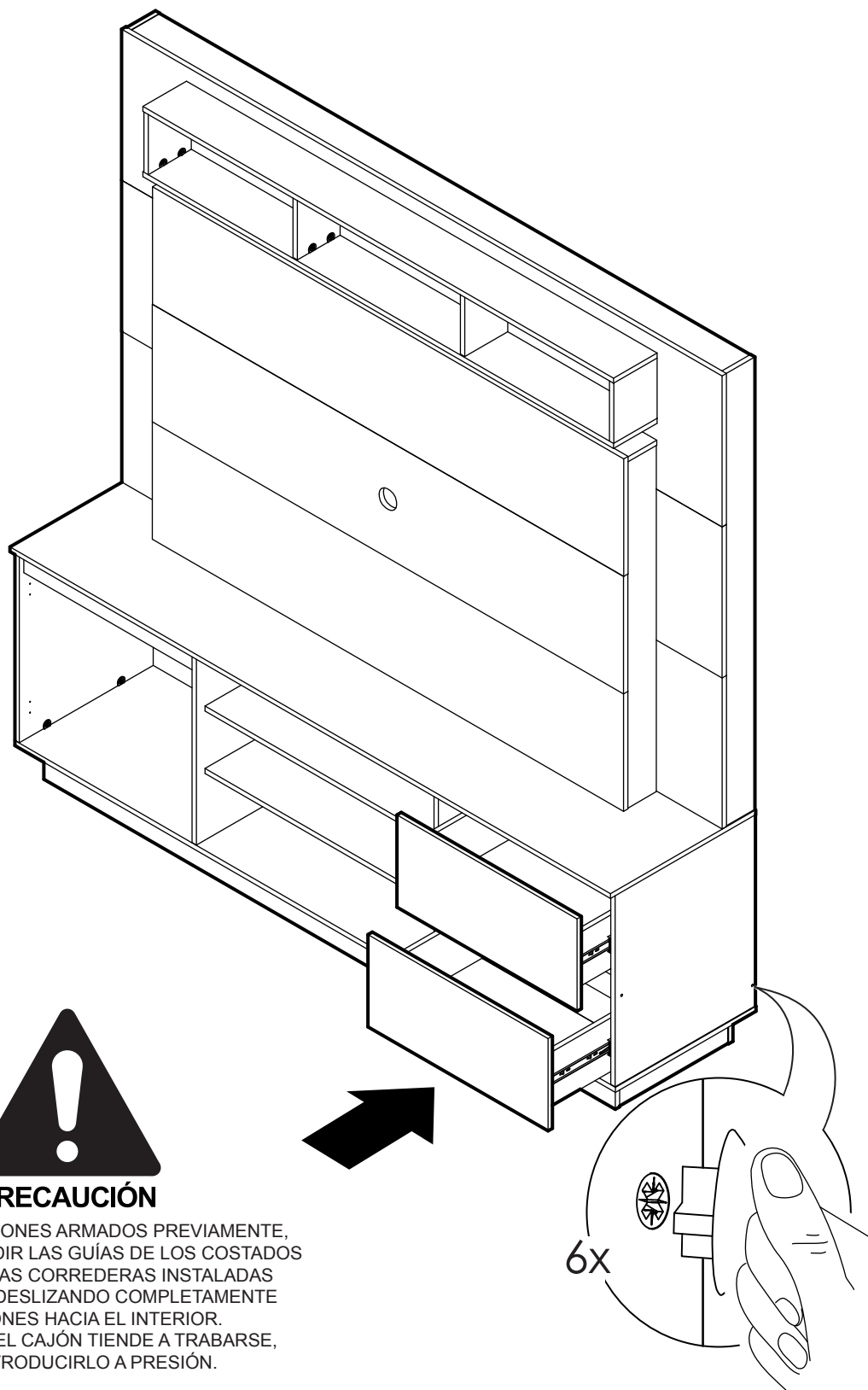
# 27



**PRECAUCIÓN**

LA GUÍA CORREDERA DEBE QUEDAR  
A TOPE CON EL FRENTE CAJÓN.

# 28



## PRECAUCIÓN

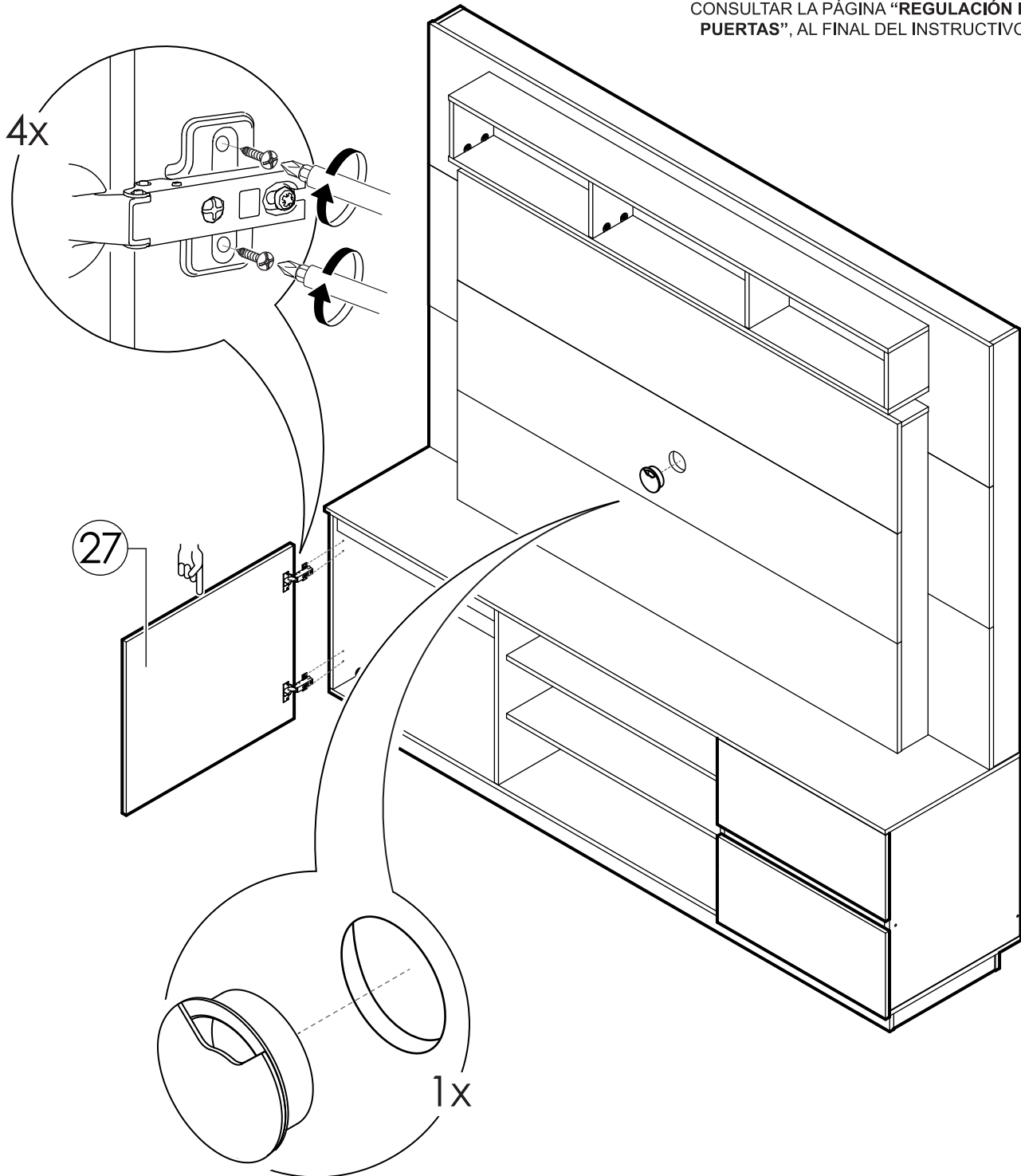
INSERTE LOS CAJONES ARMADOS PREVIAMENTE,  
HACIENDO COINCIDIR LAS GUÍAS DE LOS COSTADOS  
DE CAJÓN EN LAS CORREDERAS INSTALADAS  
EN EL MUEBLE, DESLIZANDO COMPLETAMENTE  
LOS CAJONES HACIA EL INTERIOR.  
EN ESTE PASO, EL CAJÓN TIENDE A TRABARSE,  
DEBE INTRODUCIRLO A PRESIÓN.

# 29



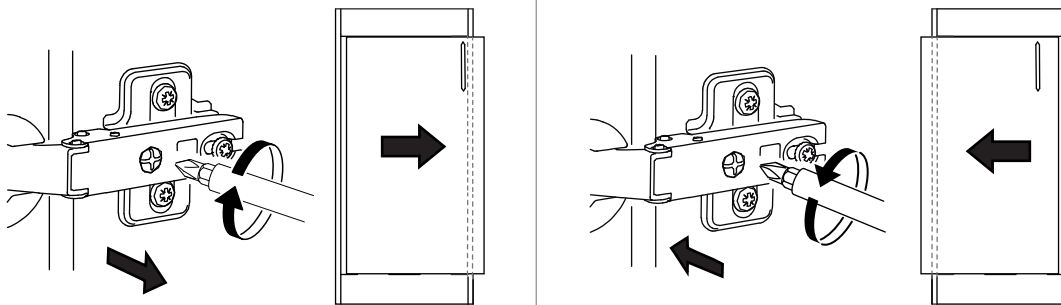
## PRECAUCIÓN

PARA REGULAR LAS BISAGRAS,  
CONSULTAR LA PÁGINA "REGULACIÓN DE  
PUERTAS", AL FINAL DEL INSTRUCTIVO.

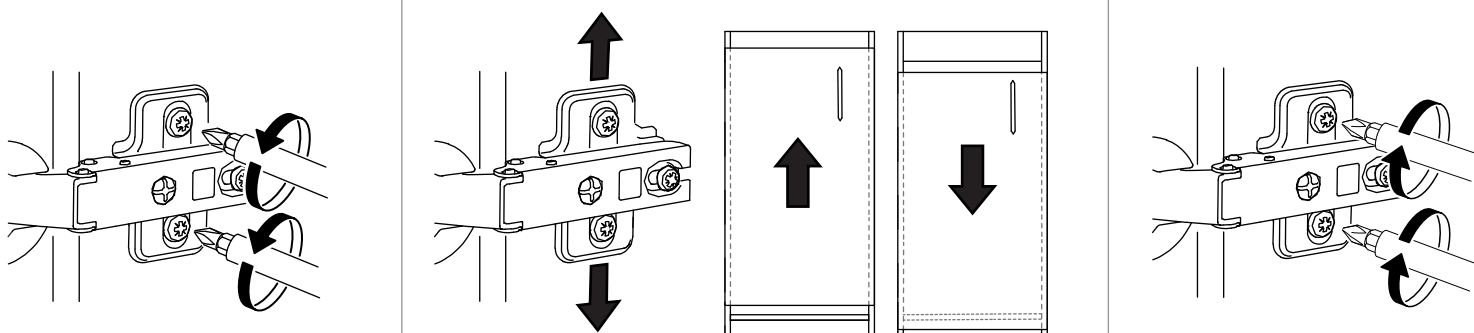


# REGULACIÓN DE PUERTAS

## REGULACIÓN HORIZONTAL



## REGULACIÓN VERTICAL

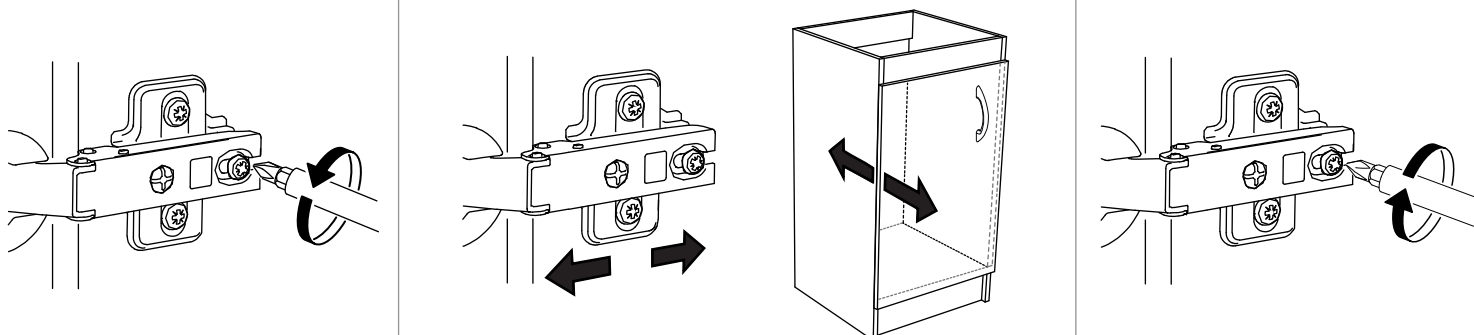


**Suelte** ambos tornillos de la bisagra

**Regule** la altura de la puerta

**Apriete** ambos tornillos de la bisagra

## REGULACIÓN DE PROFUNDIDAD



**Suelte** el tornillo

**Regule** la profundidad de la puerta

**Apriete** el tornillo

