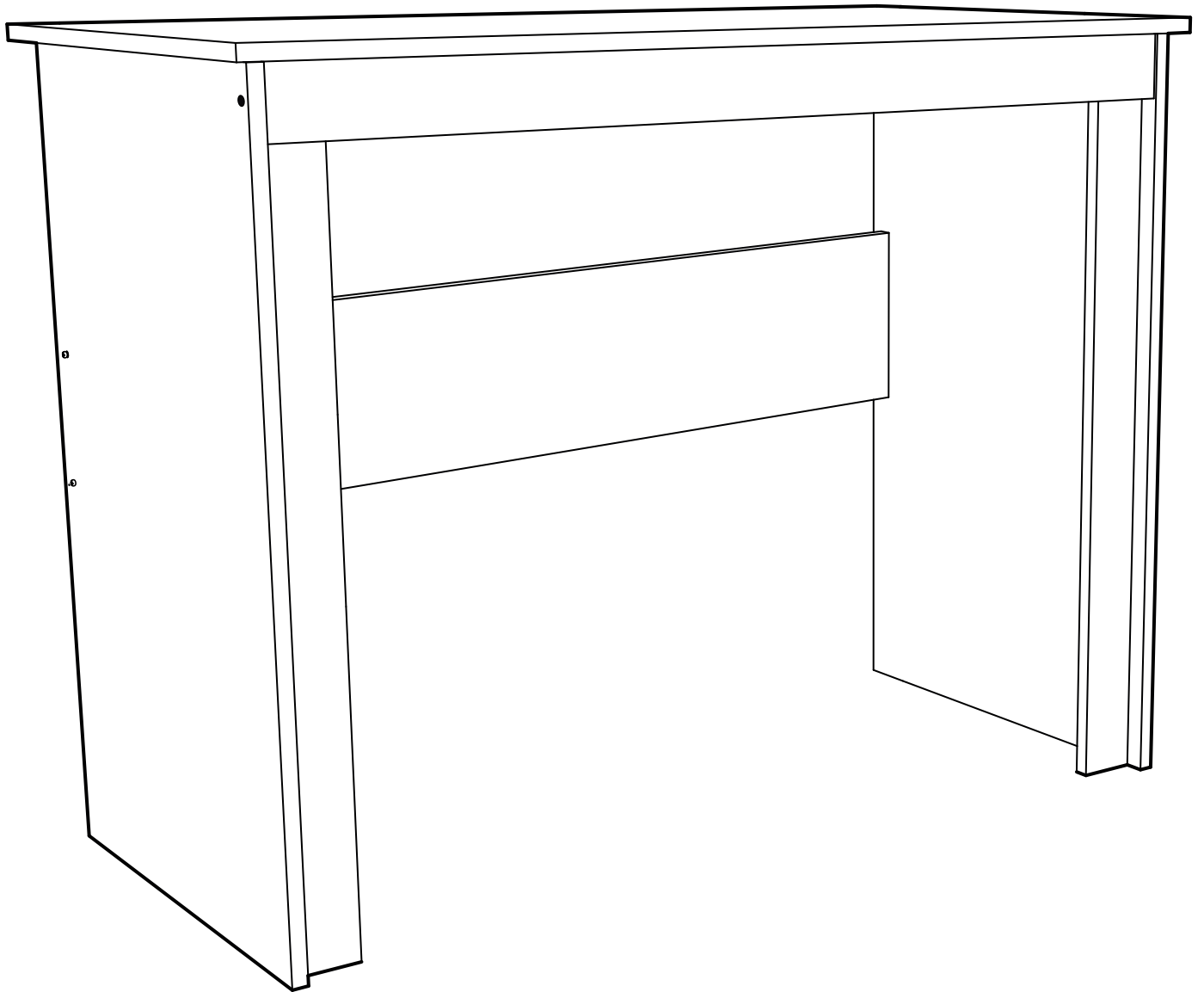
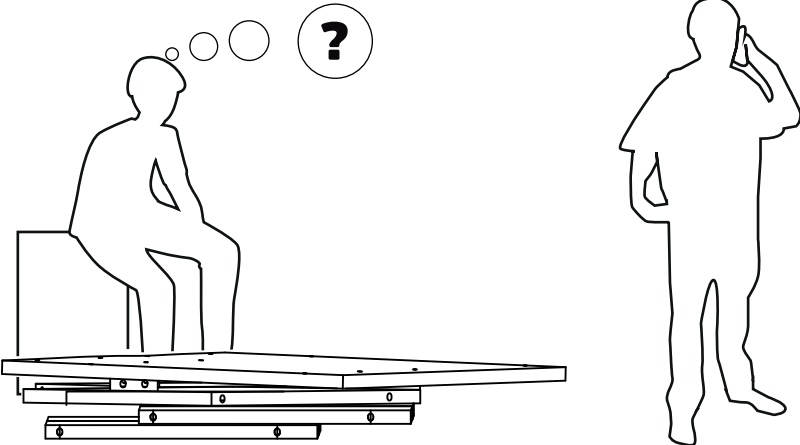
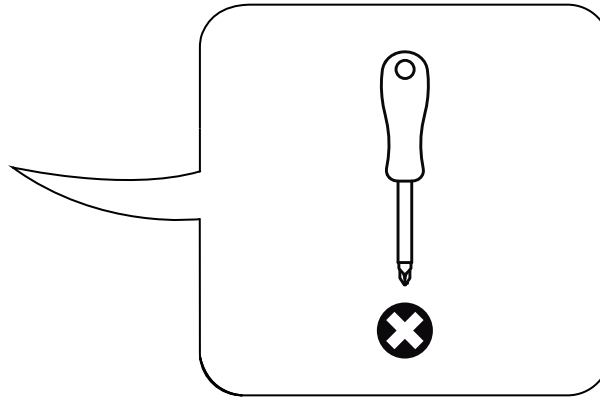
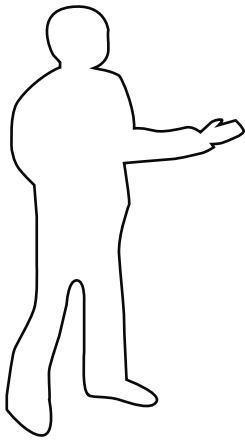


ESCRITORIO BÁSICO



HERRAMIENTA

A USAR • NO INCLUIDA



CIC
SABER VIVIR
FUND. 1912

SERVICIO AL CLIENTE
800 74 00 00

INDICA TAPACANTO

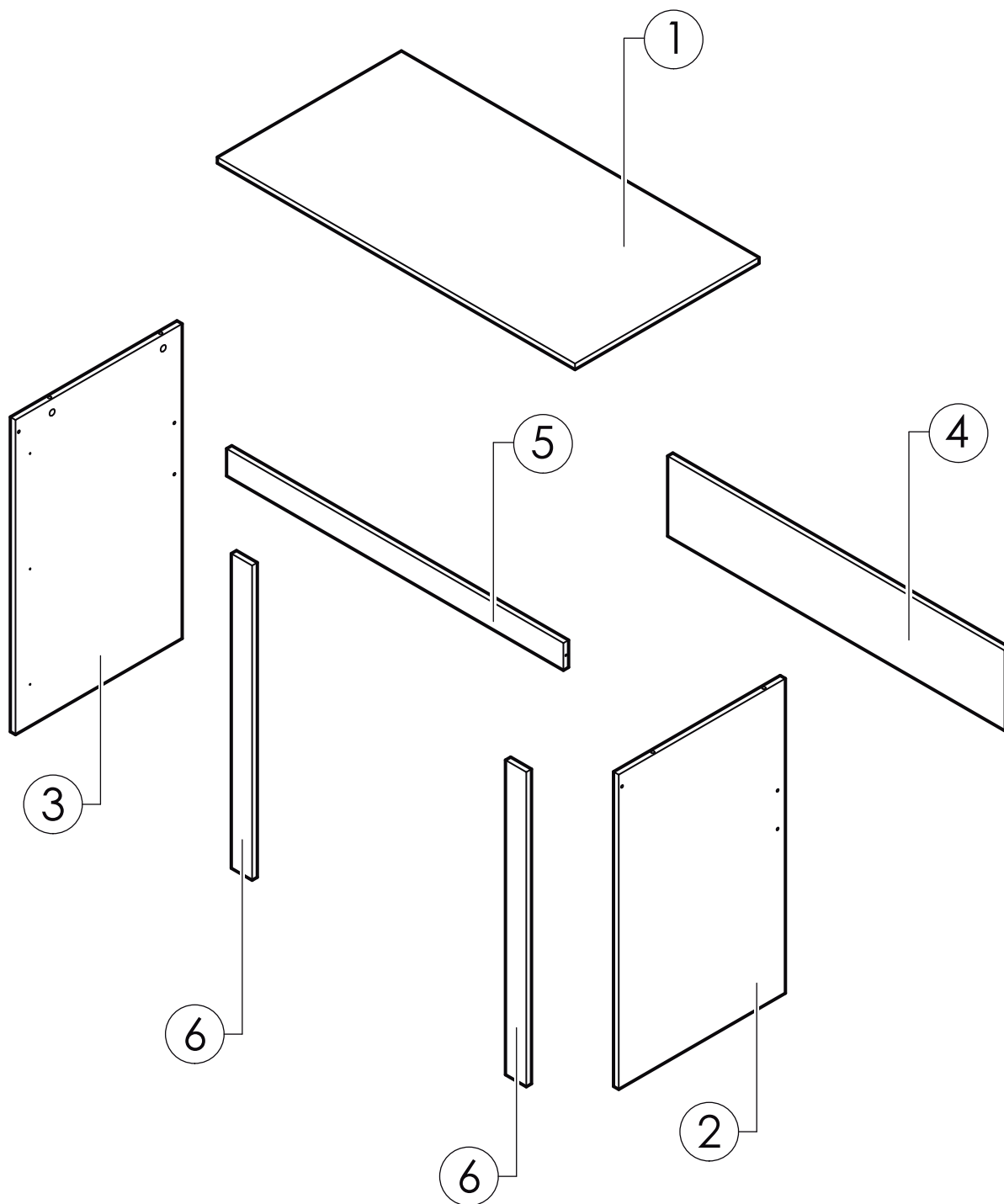


Revise que todos los **herrajes** contenidos en la(s) bolsa(s) coincidan con el listado de **herrajes** indicado en la siguientes páginas.

Retire o limpie los números de las piezas una vez que el mueble esté correctamente armado (los números impresos los puede borrar con Diluyente).

Conserve el código de trazabilidad (pegado en el exterior de la caja) hasta que el mueble se haya armado correctamente.

PIEZAS Y COMPONENTES

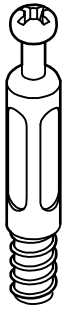


| | | |
|---|-------------------|----|
| 1 | CUBIERTA | x1 |
| 2 | COSTADO DERECHO | x1 |
| 3 | COSTADO IZQUIERDO | x1 |
| 4 | FALDÓN | x1 |
| 5 | BARRA HORIZONTAL | x1 |
| 6 | BARRA VERTICAL | x2 |

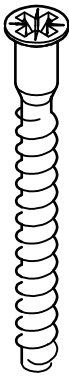
HERRAJES



E x16



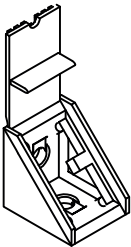
x4



M x6



x4

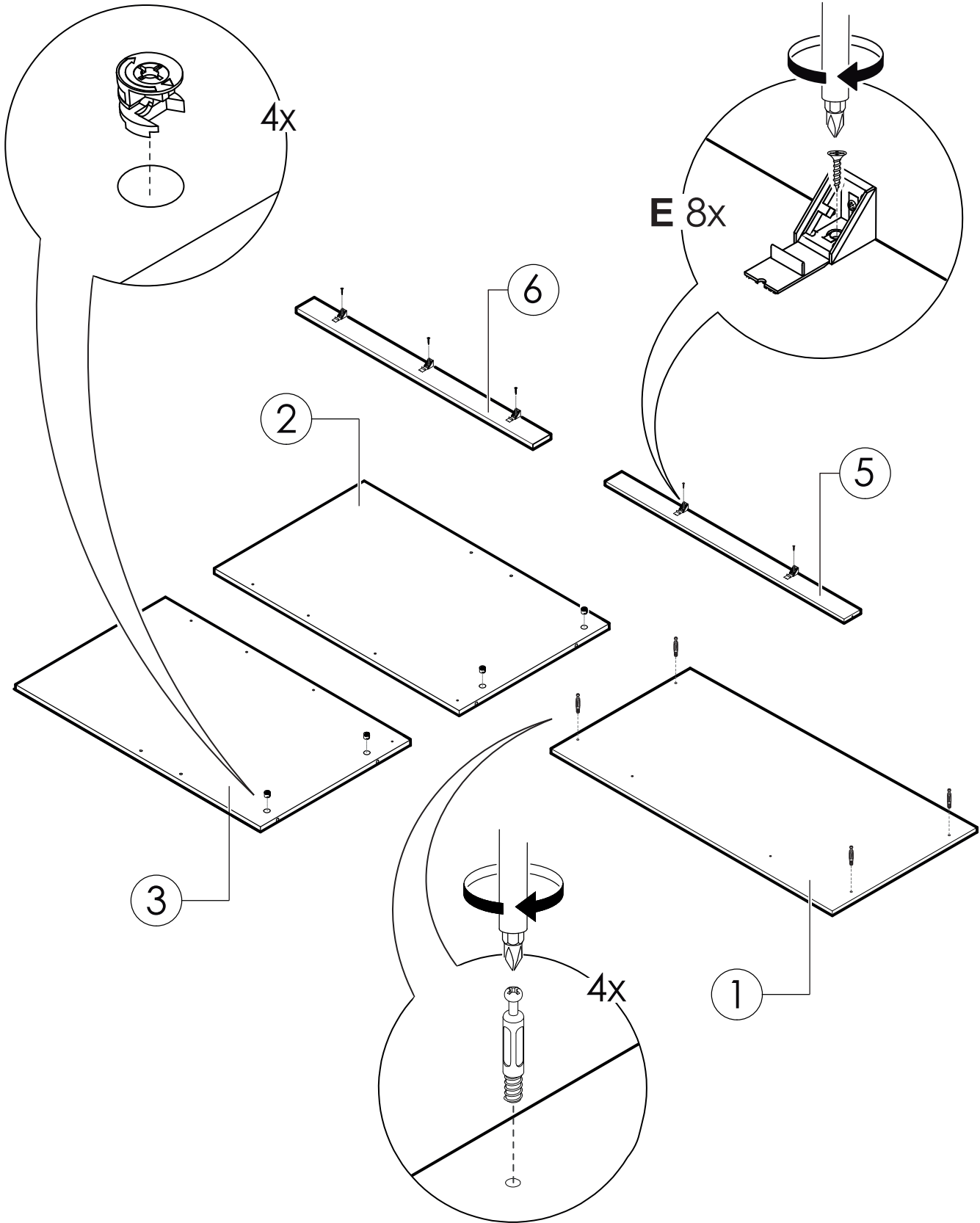


x8



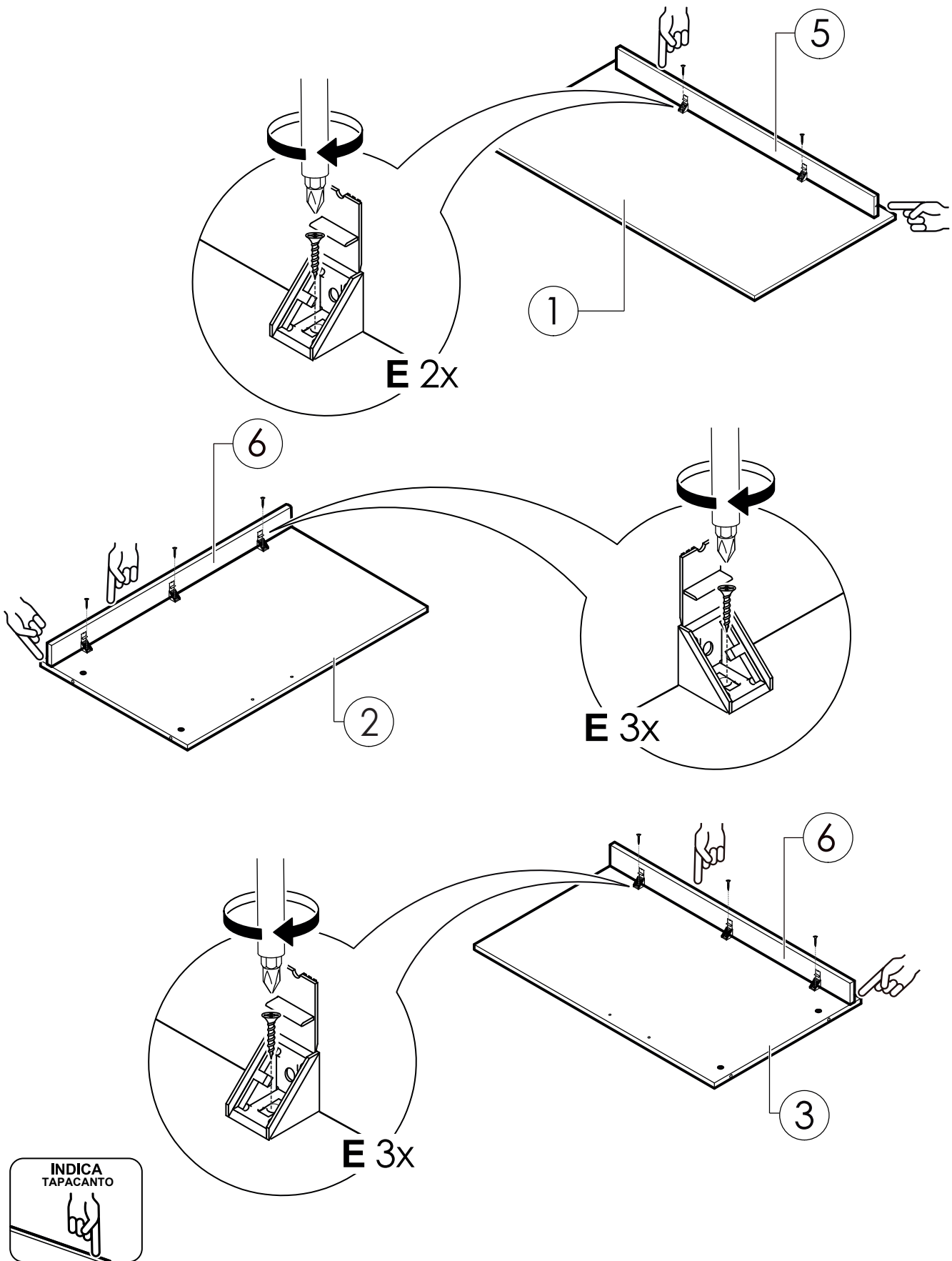
x6

PREPARACIÓN DE PIEZAS

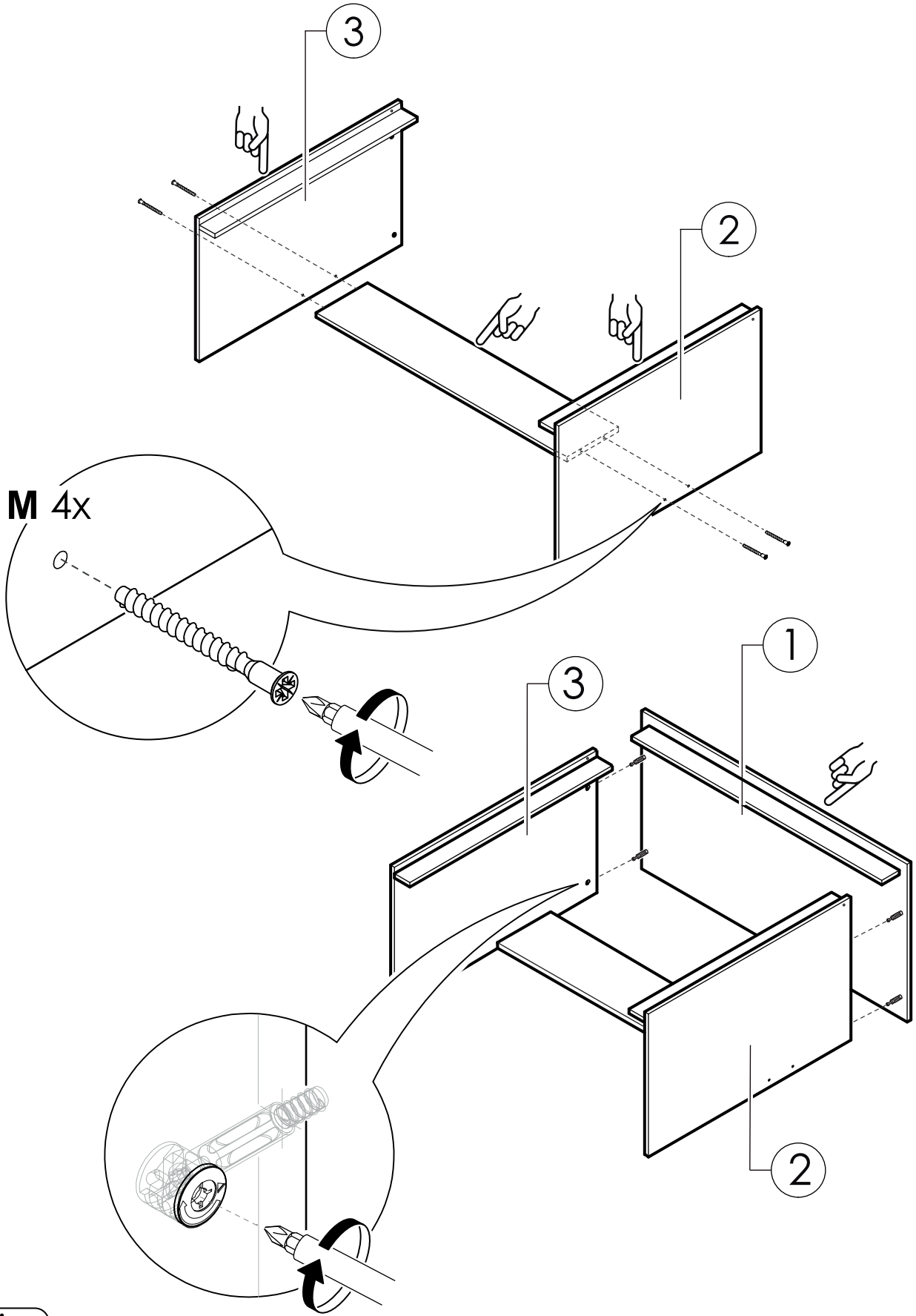


1

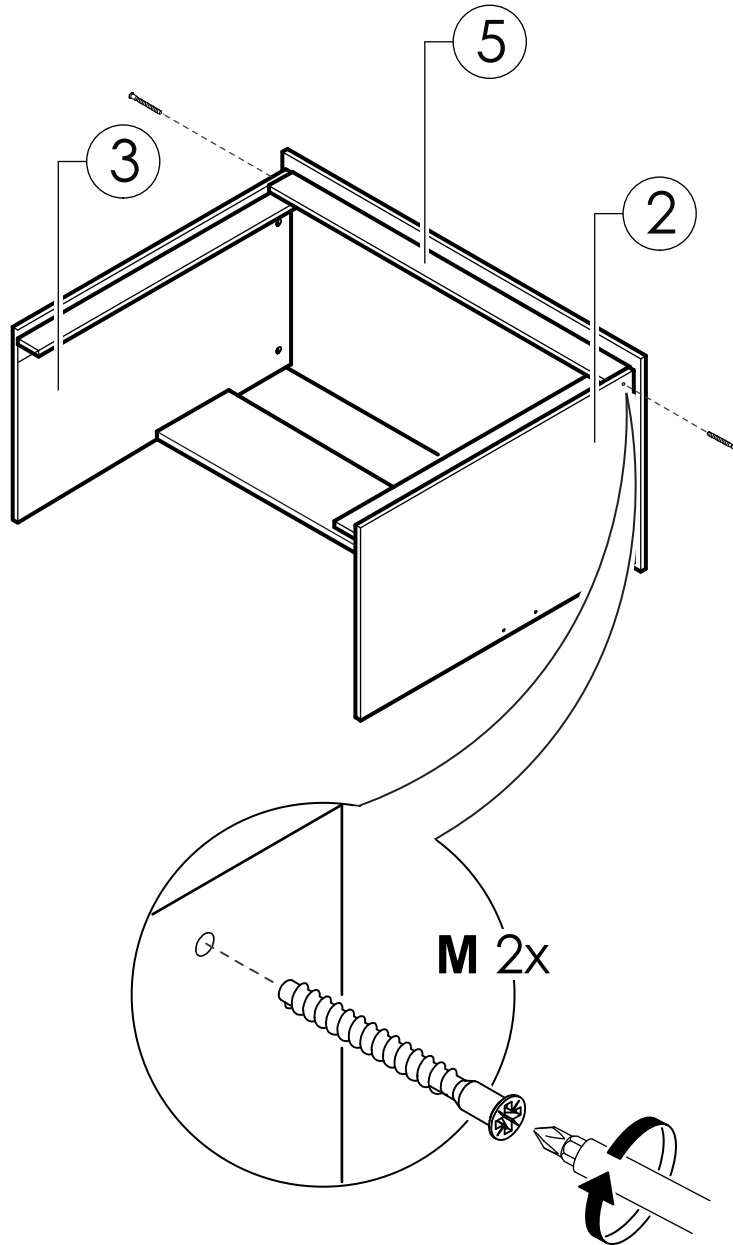
SECUENCIA DE ARMADO



2



3



4

