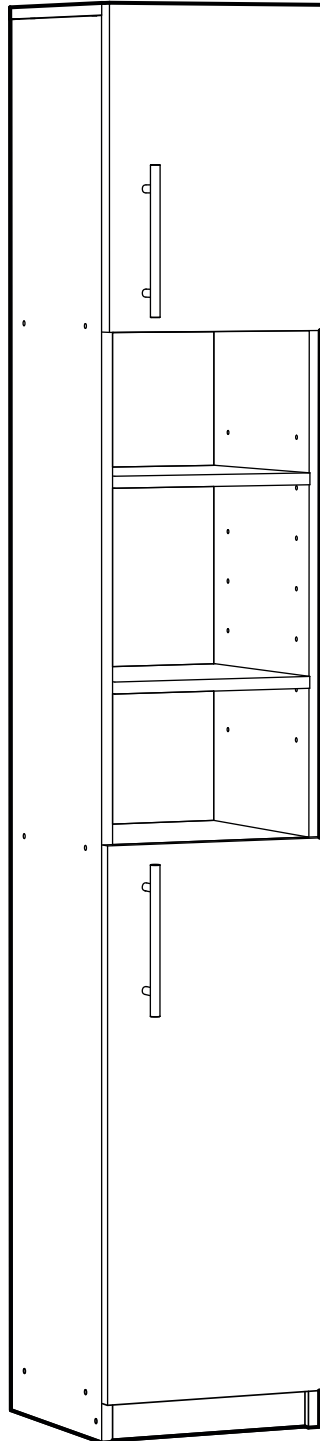



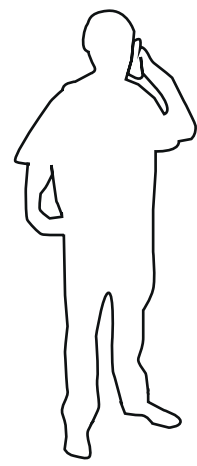
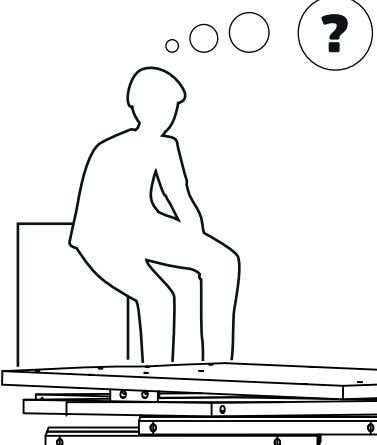
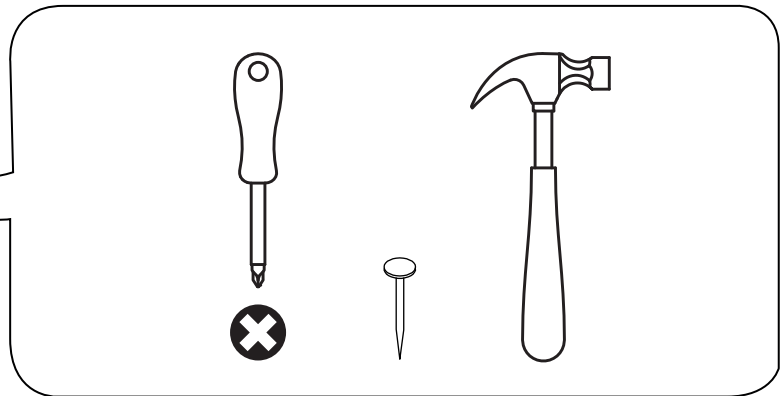
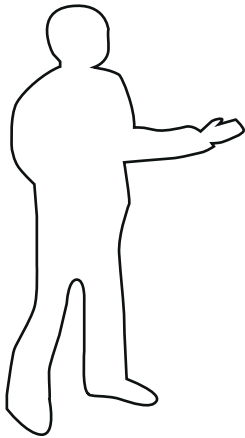
ESTANTE BAÑO

2 PUERTAS - 180x30x30cm



HERRAMIENTAS

A USAR • NO INCLUIDAS



SERVICIO AL CLIENTE
800 74 00 00

INDICA TAPACANTO

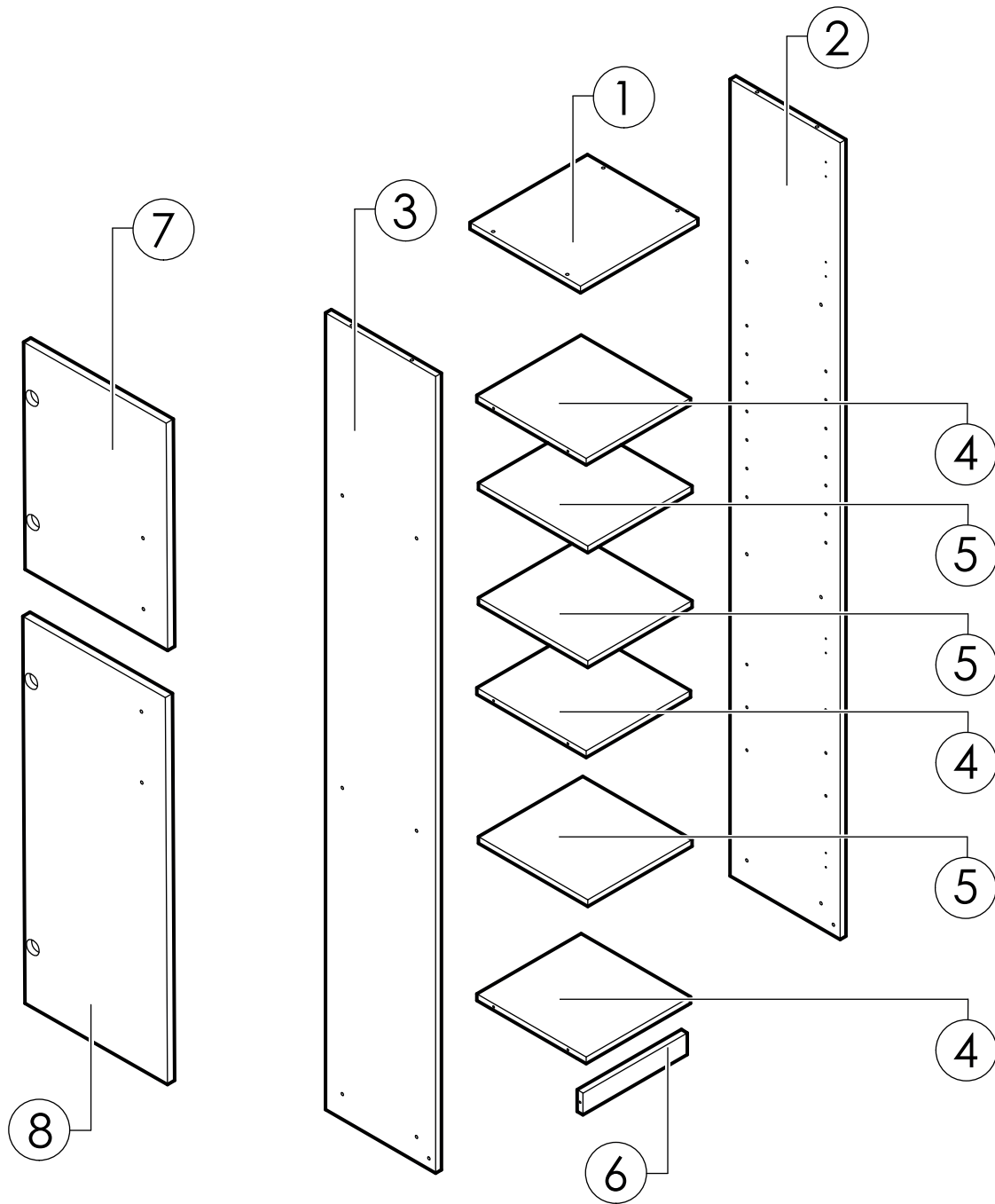


Revise que todos los **herrajes** contenidos en la(s) bolsa(s) coincidan con el listado de **herrajes** indicado en las siguientes páginas.

Retire o limpie los números de las piezas una vez que el mueble esté correctamente armado (los números impresos los puede borrar con Diluyente).

Conserve el código de trazabilidad (pegado en el exterior de la caja) hasta que el mueble se haya armado correctamente.

PIEZAS Y COMPONENTES



1	CUBIERTA	x1
2	COSTADO DERECHO	x1
3	COSTADO IZQUIERDO	x1
4	REPISA FIJA - FONDO	x3

5	REPISA MOVIL	x3
6	ZÓCALO	x1
7	PUERTA SUPERIOR	x1
8	PUERTA INFERIOR	x2

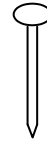
HERRAJES



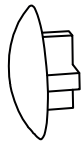
M x18



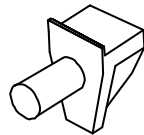
T x4



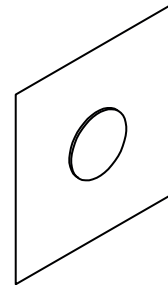
x26



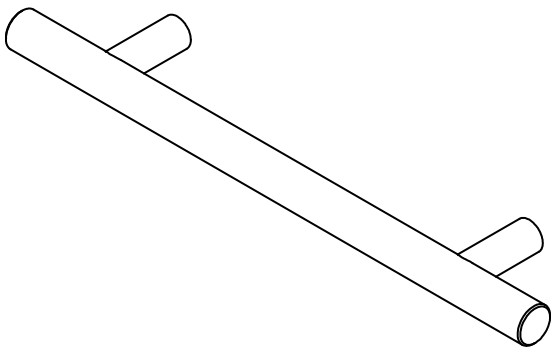
x14



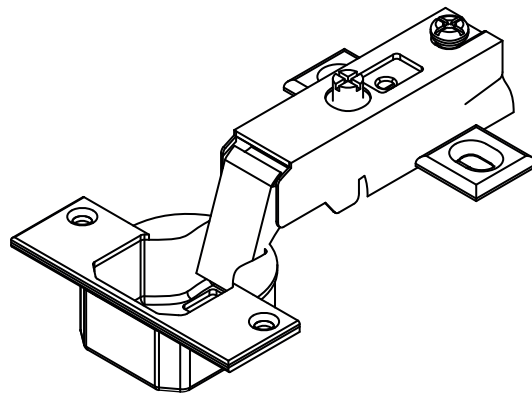
x12



x4

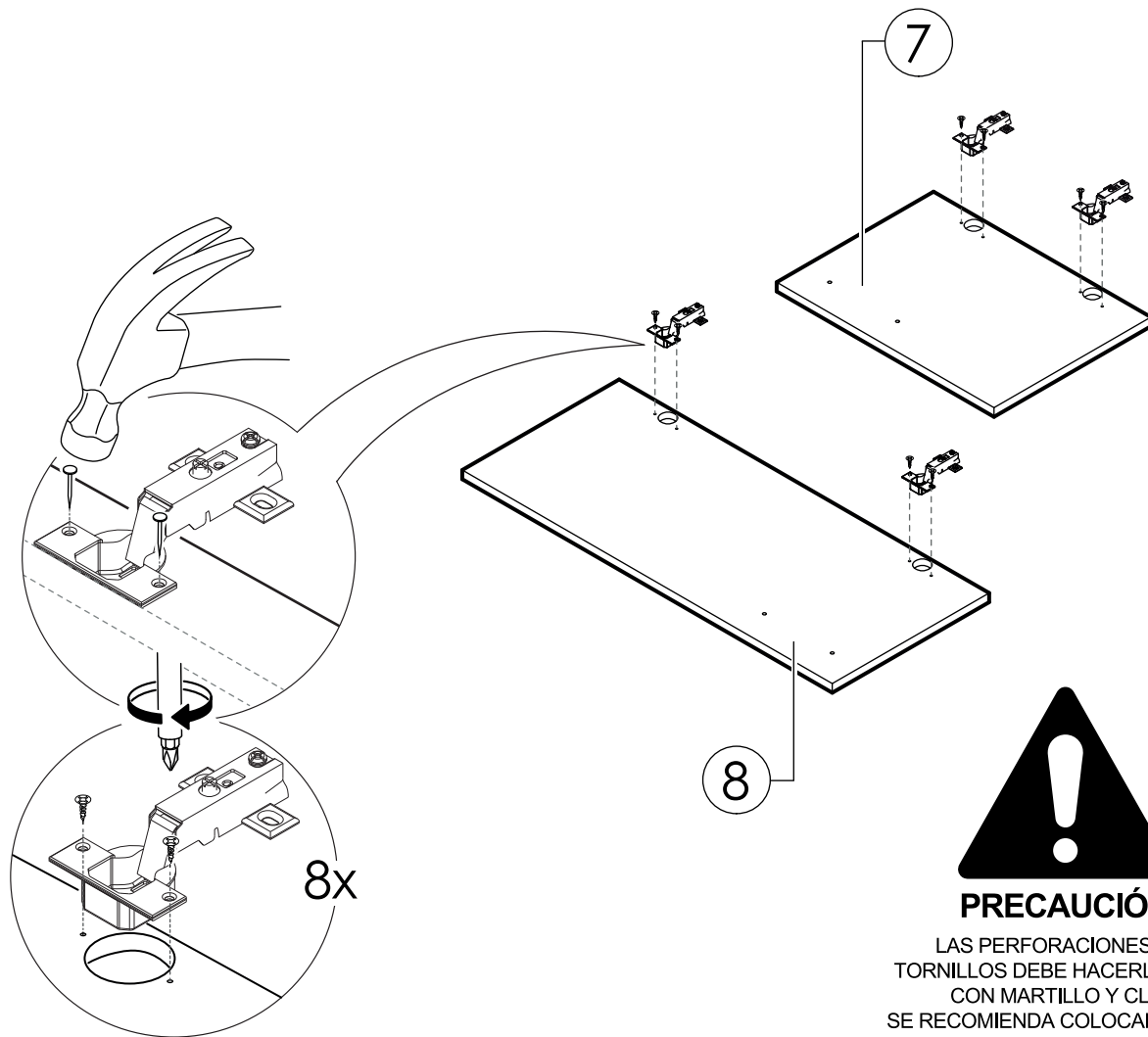


x2



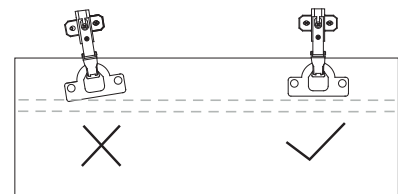
x4

PREPARACIÓN DE PIEZAS



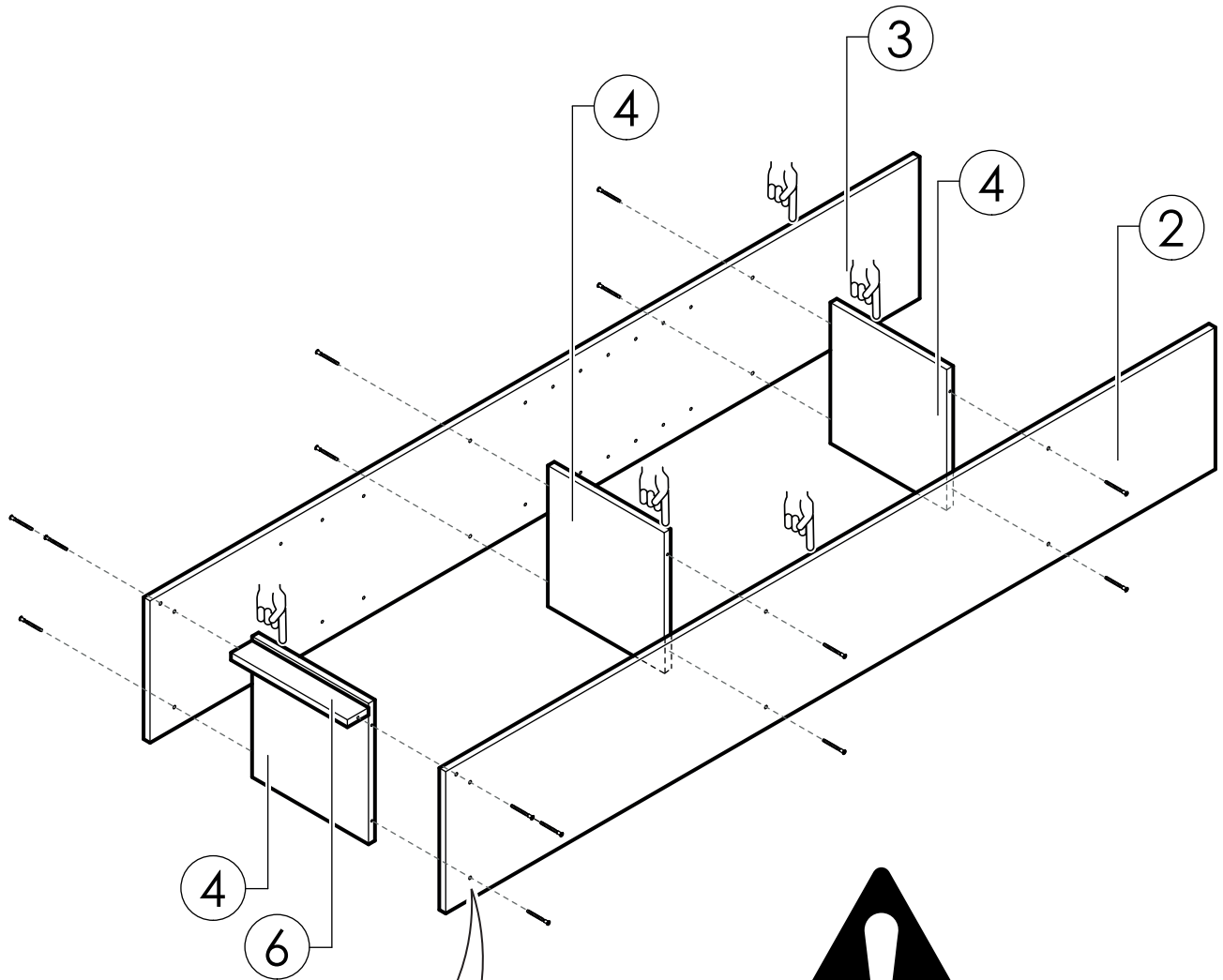
PRECAUCIÓN

LAS PERFORACIONES PARA TORNILLOS DEBE HACERLAS USTED CON MARTILLO Y CLAVO. SE RECOMIENDA COLOCAR UNA GUÍA RECTA A LO LARGO DE LAS 2 BISAGRAS PARA MANTENERLAS EN UNA POSICIÓN CORRECTA.



1

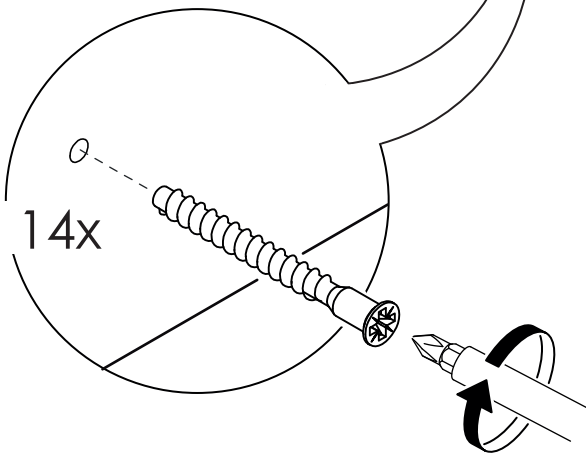
SECUENCIA DE ARMADO



PRECAUCIÓN

AYÚDESE DE OTRA PERSONA PARA
MANTENER EL ZÓCALO EN SU POSICIÓN.

M 14x

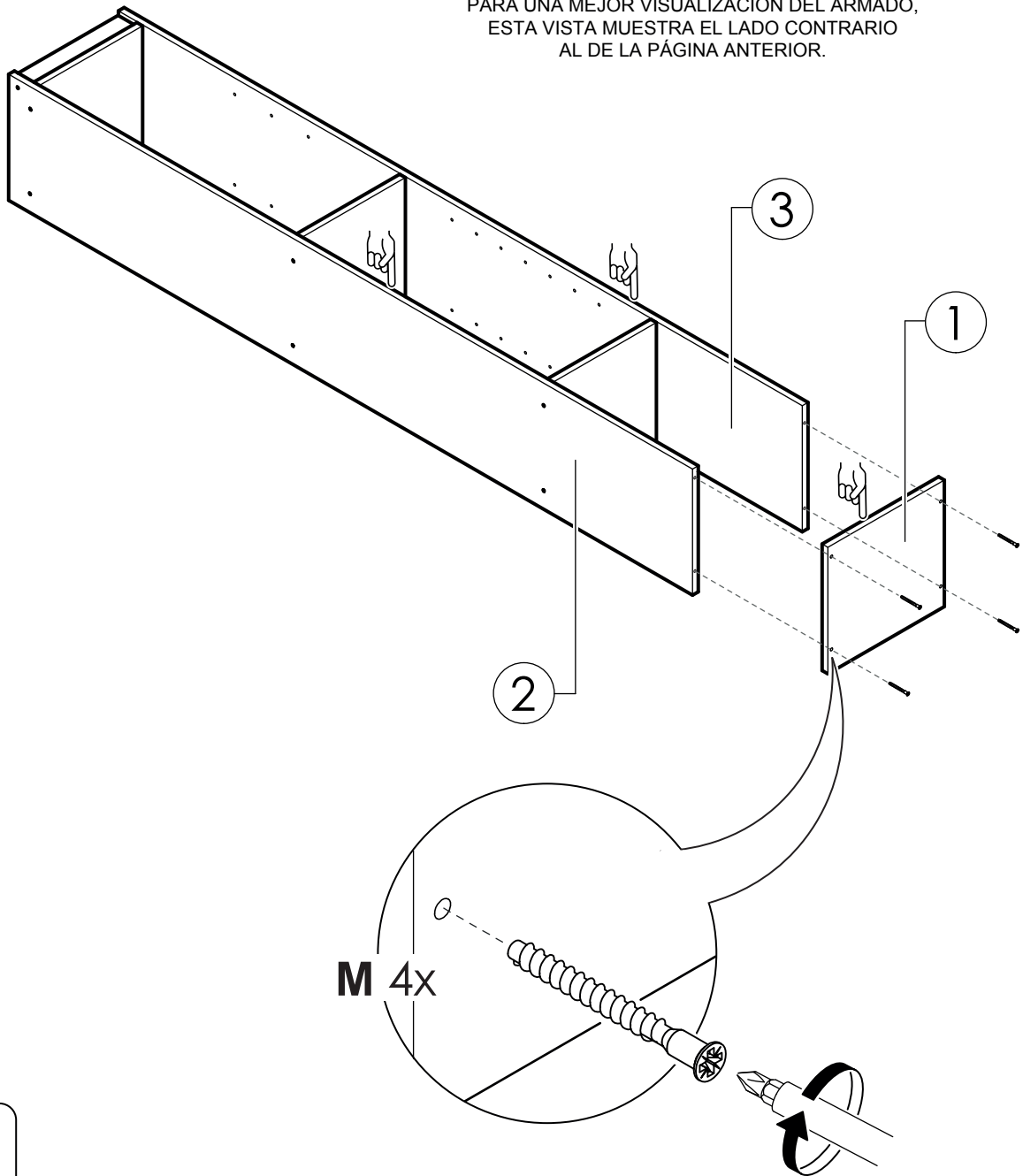


2

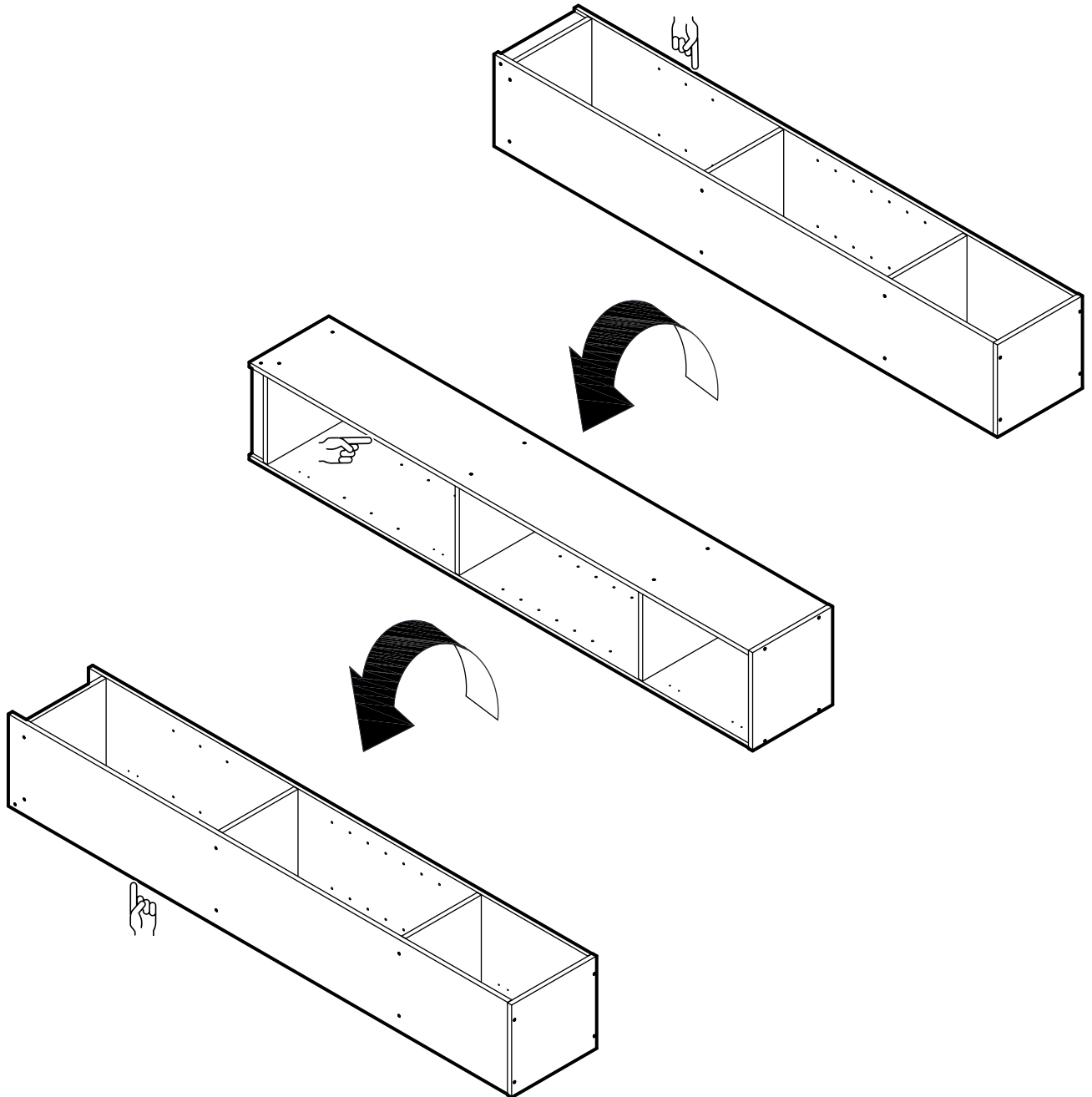


PRECAUCIÓN

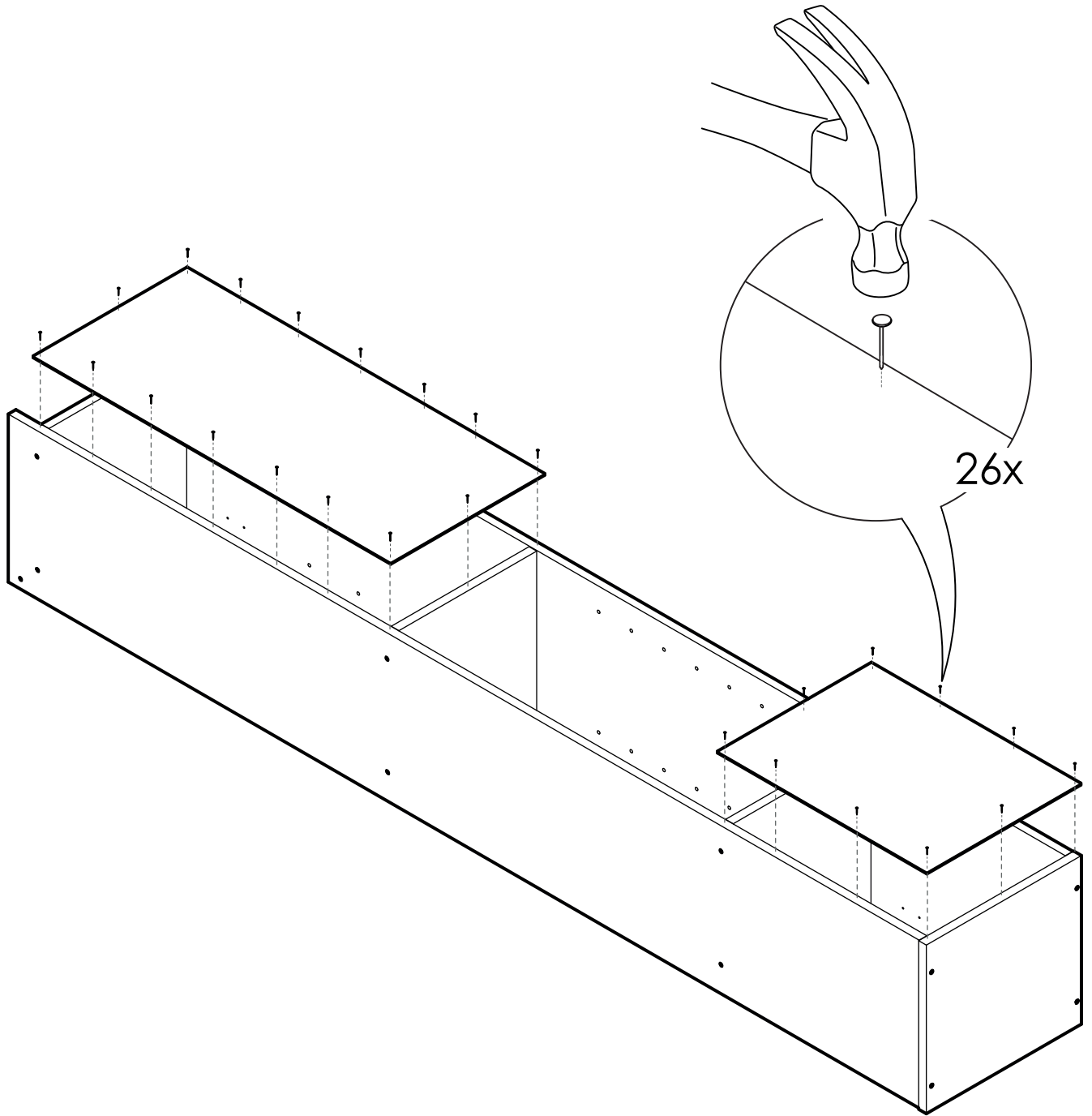
PARA UNA MEJOR VISUALIZACIÓN DEL ARMADO,
ESTA VISTA MUESTRA EL LADO CONTRARIO
AL DE LA PÁGINA ANTERIOR.



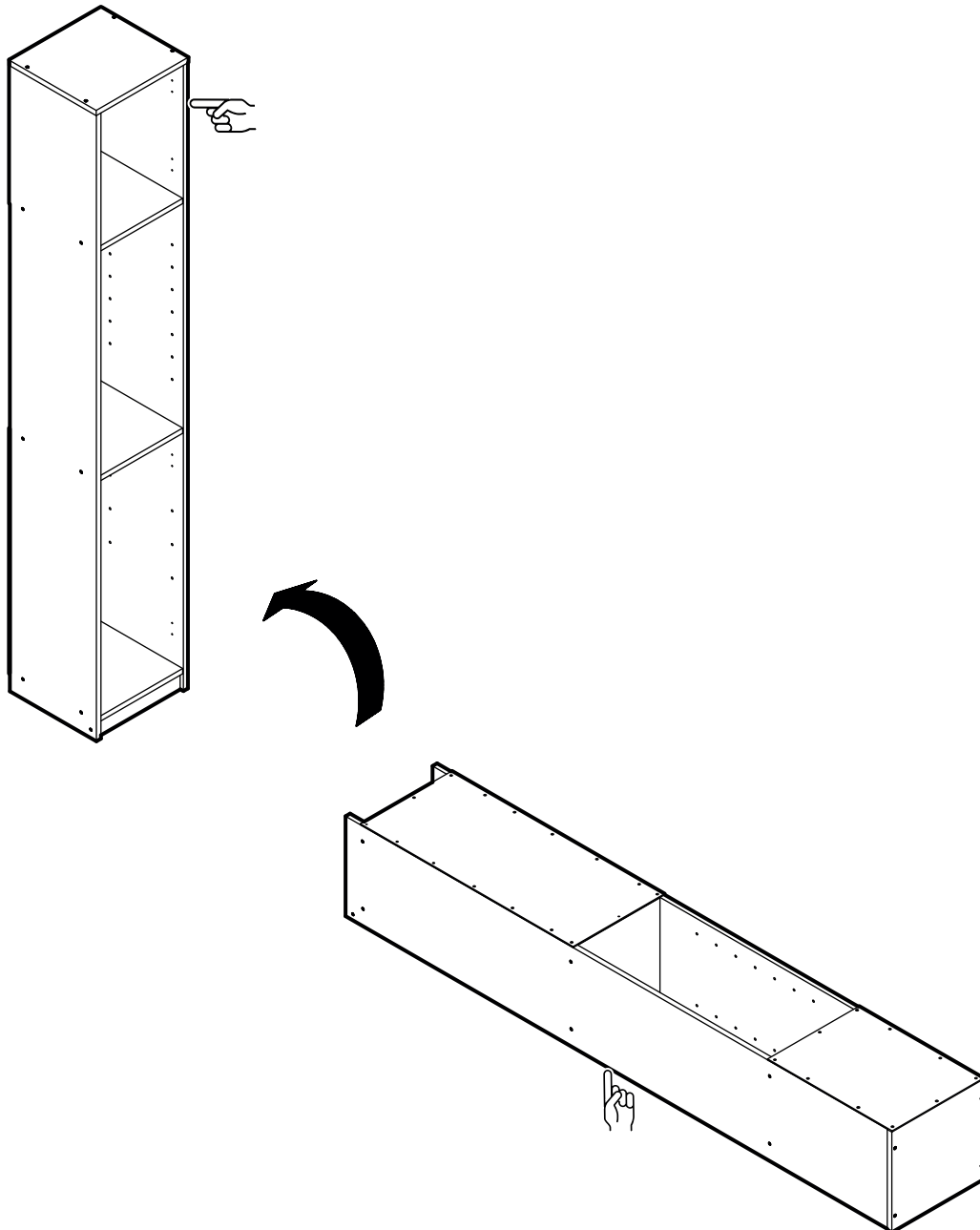
3



4



5

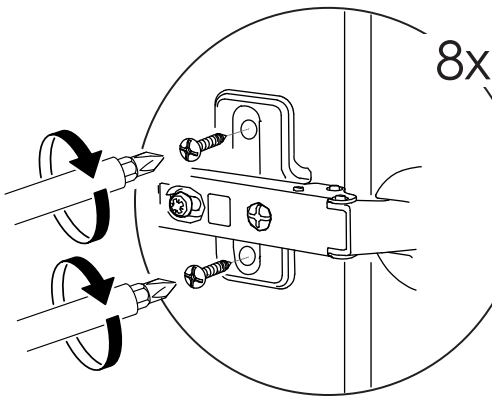


6



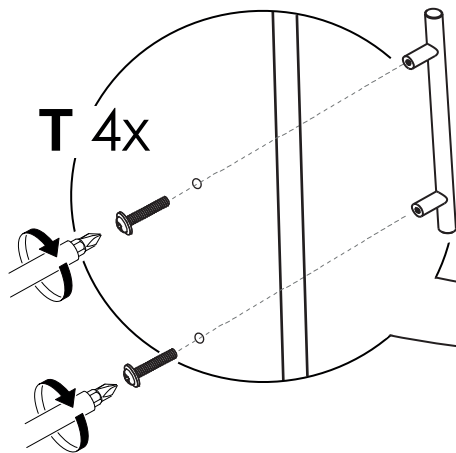
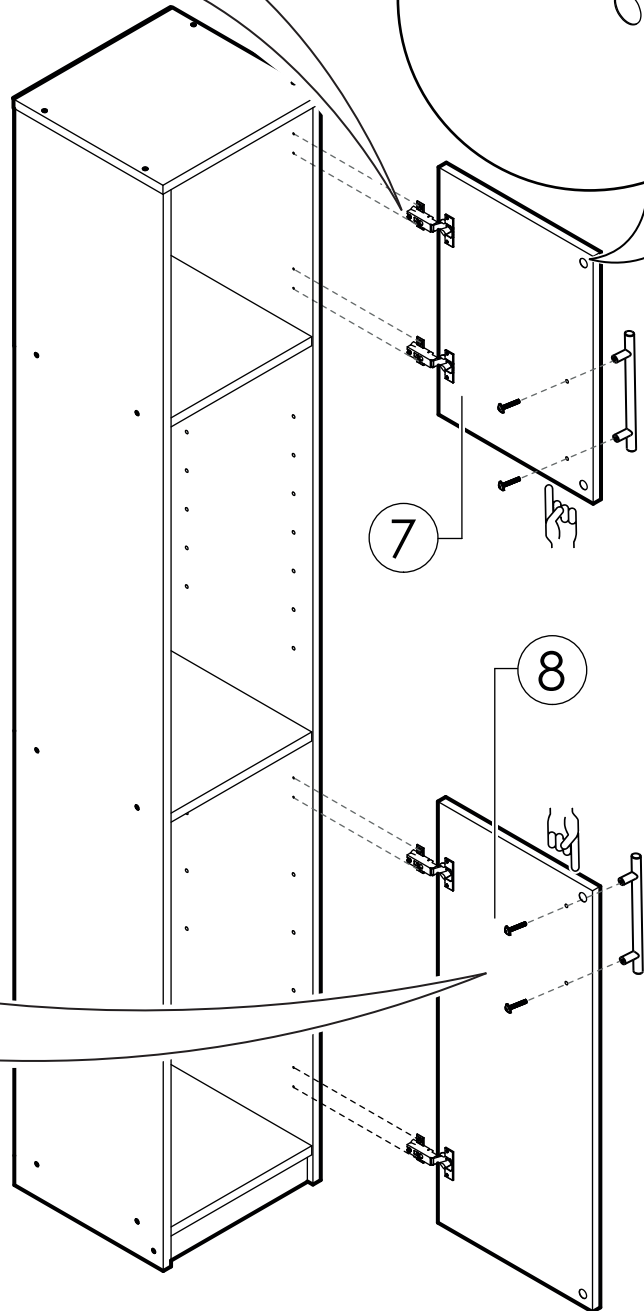
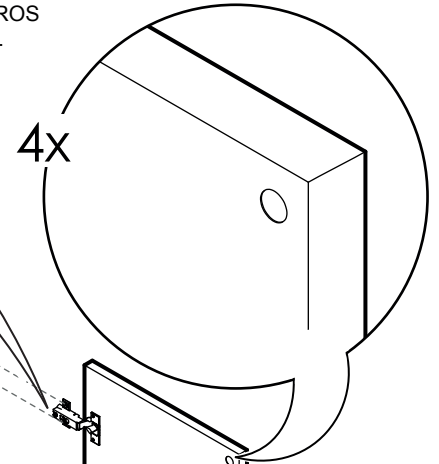
PRECAUCIÓN

PEGUE LOS ABSORBE-RUIDOS PLÁSTICOS EN LOS EXTREMOS DELANTEROS DE CADA PUERTA.

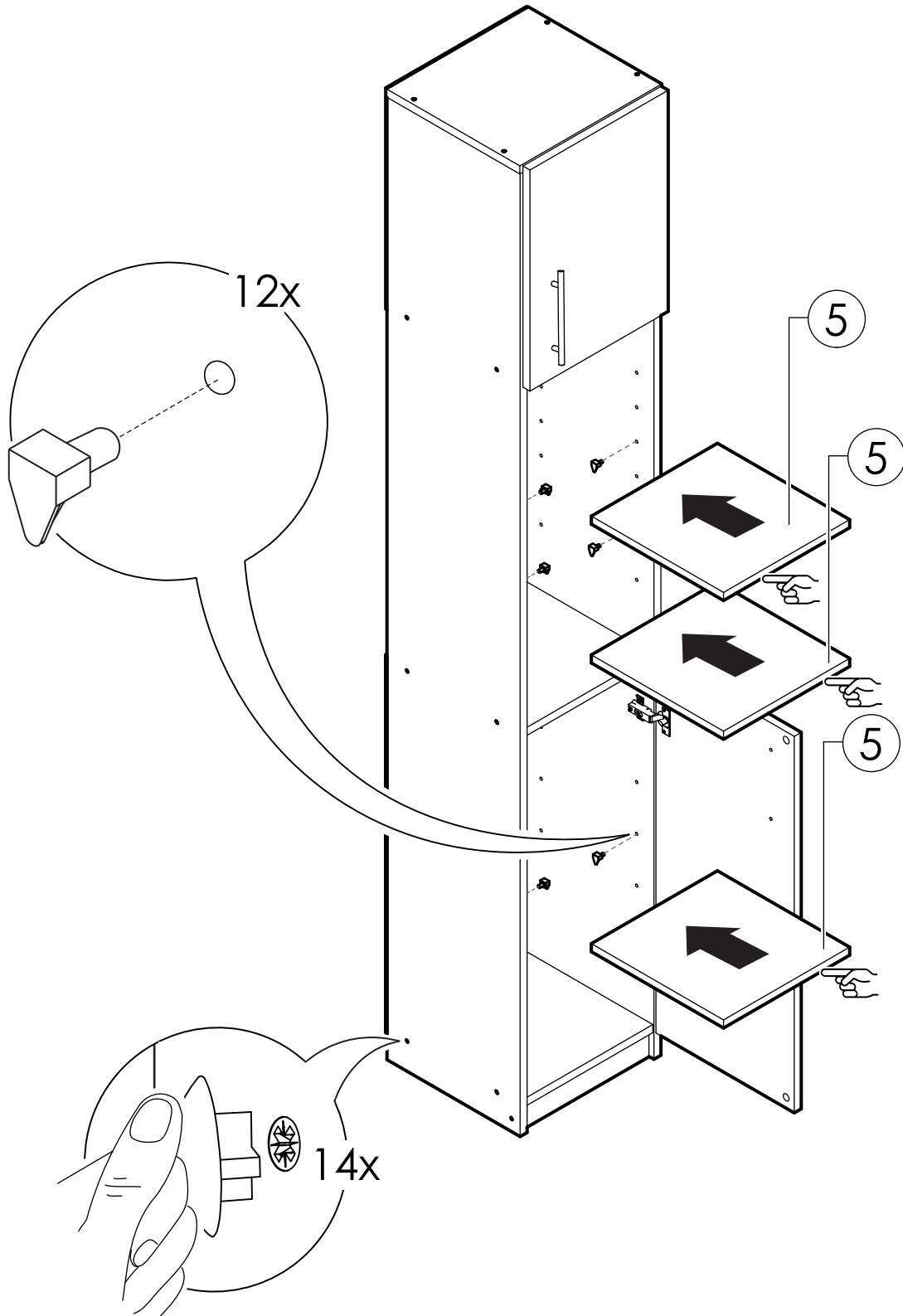


PRECAUCIÓN

PARA REGULAR LAS BISAGRAS, CONSULTAR LA PÁGINA "REGULACIÓN DE PUERTAS", AL FINAL DEL INSTRUCTIVO.

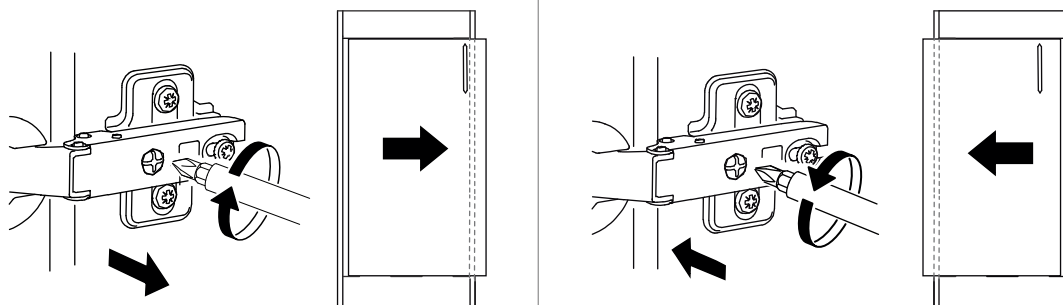


7

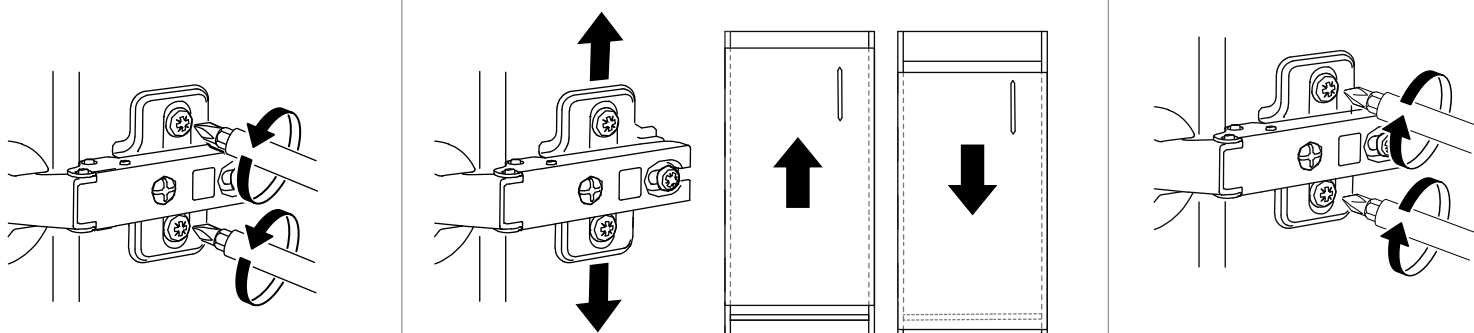


REGULACIÓN DE PUERTAS

REGULACIÓN HORIZONTAL



REGULACIÓN VERTICAL

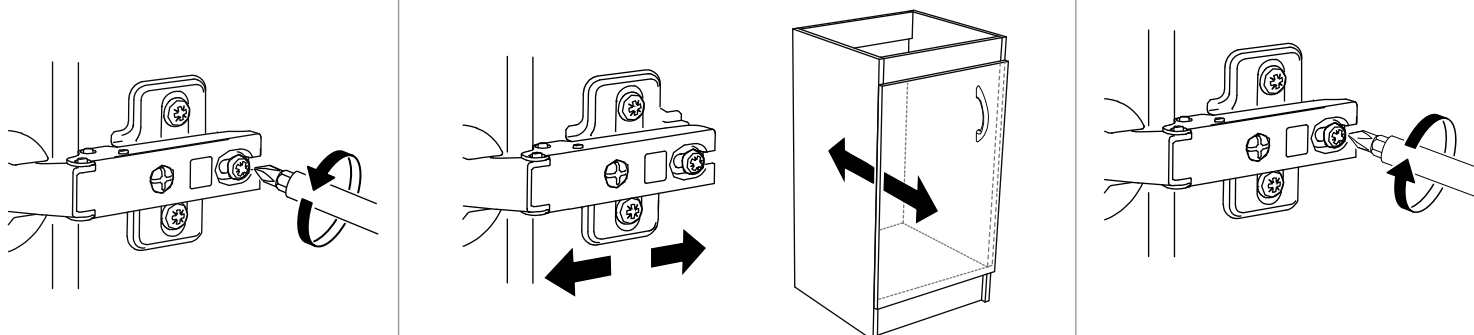


Suelte ambos tornillos de la bisagra

Regule la altura de la puerta

Apriete ambos tornillos de la bisagra

REGULACIÓN DE PROFUNDIDAD



Suelte el tornillo

Regule la profundidad de la puerta

Apriete el tornillo

