

COMODA LEGNO ESPRESSO

4 CAJONES



Encuentre su instructivo de armado:

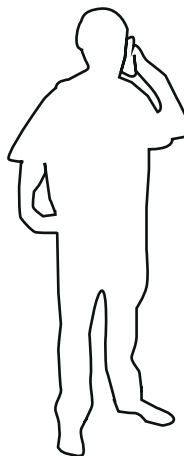
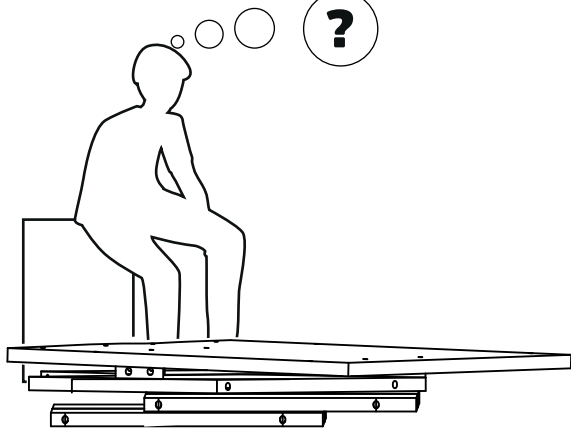
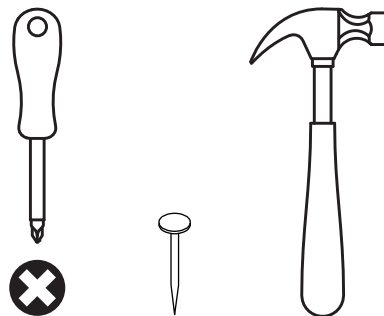
- 1- Ingrese a www.cic.cl
- 2- Busque el nombre del mueble.
- 3- Haga click sobre el mueble seleccionado.
- 4- Diríjase a la opción "ARMALO TU MISMO"
- 5- Descargue el manual de armado.

o escanée el siguiente código QR.



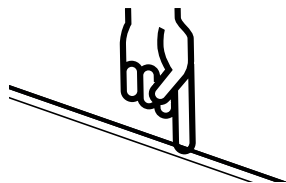
HERRAMIENTAS

A USAR • NO INCLUIDAS



SERVICIO AL CLIENTE
800 74 00 00

INDICA TAPANCANTO



1 - Revise que todos los herrajes contenidos en la(s) bolsa(s) coincidan con el listado de herrajes indicado en las siguientes páginas.

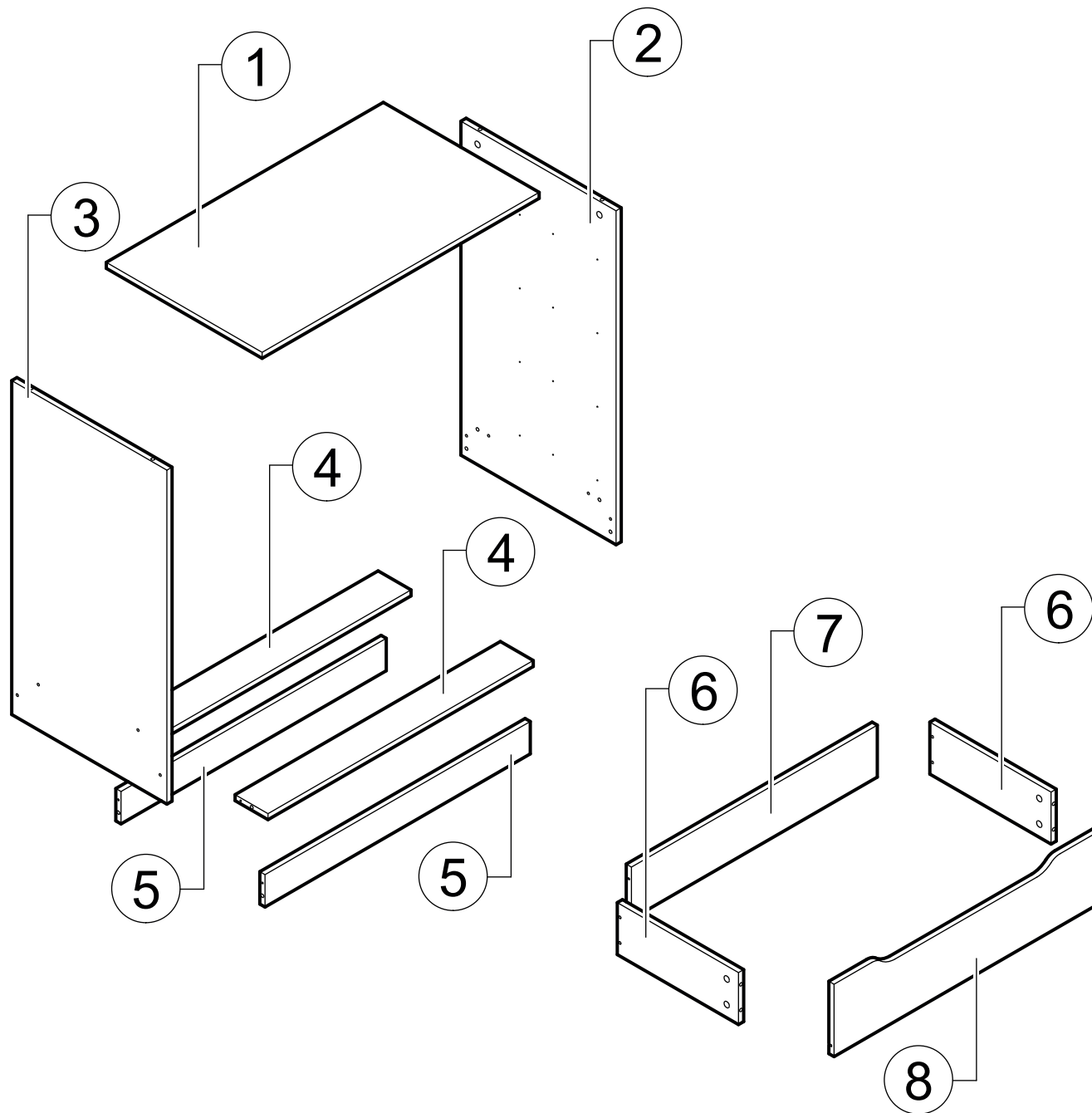
2- No elimine ningún número de las piezas. Una vez armado el mueble puede desprenderlos y/o borrarlos (los números impresos puede borrarlos con alcohol, alcohol gel o desinfectante de ambientes)

3 -Revise que todos los herrajes de la(s) bolsa(s) coincidan con el listado que aparece en este instructivo (tipo de herraje y cantidad)

4- No retire el número que va pegado en el exterior de la caja. Este número se denomina código de trazabilidad (ej.: 0871265) y tiene por objetivo hacer el seguimiento al mueble, en caso de que se presenten problemas en el armado.



PIEZAS Y COMPONENTES



| | | |
|---|-------------------|----|
| 1 | CUBIERTA | x1 |
| 2 | COSTADO DERECHO | x1 |
| 3 | COSTADO IZQUIERDO | x1 |
| 4 | BARRA INFERIOR | x2 |
| 5 | ZÓCALO | x2 |
| 6 | COSTADO CAJON | x8 |
| 7 | TRASERA CAJON | x4 |
| 8 | FRENTE CAJON | x4 |



HERRAJES



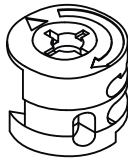
C x40



M x24



x20



x20



x70



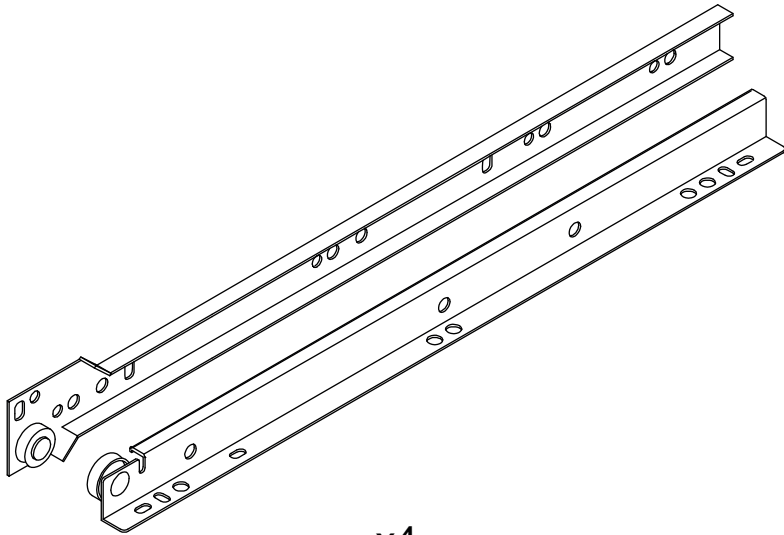
x8



x8



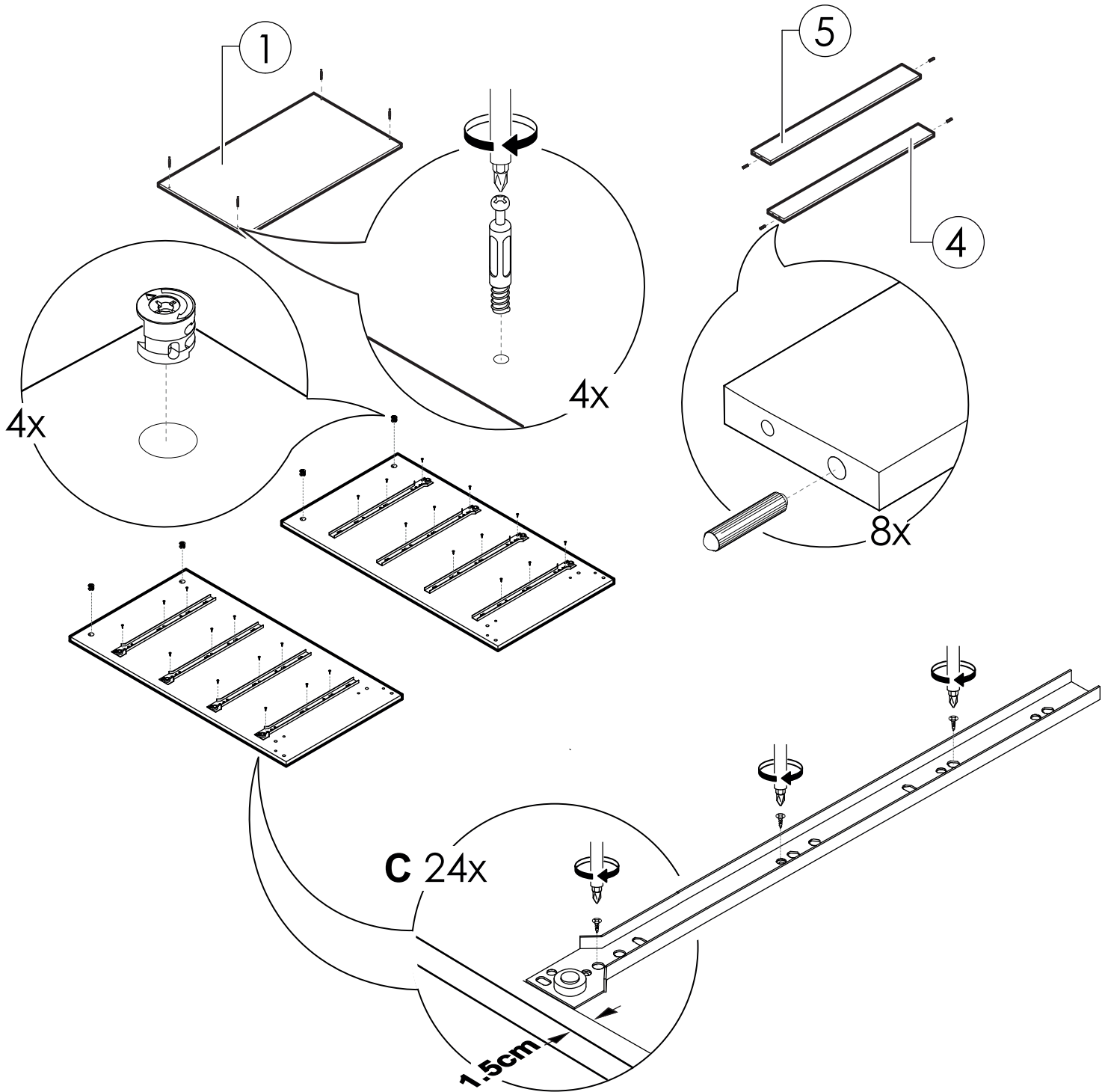
x8



x4

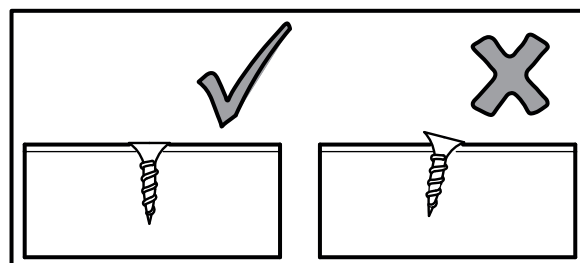


PREPARACIÓN DE PIEZAS



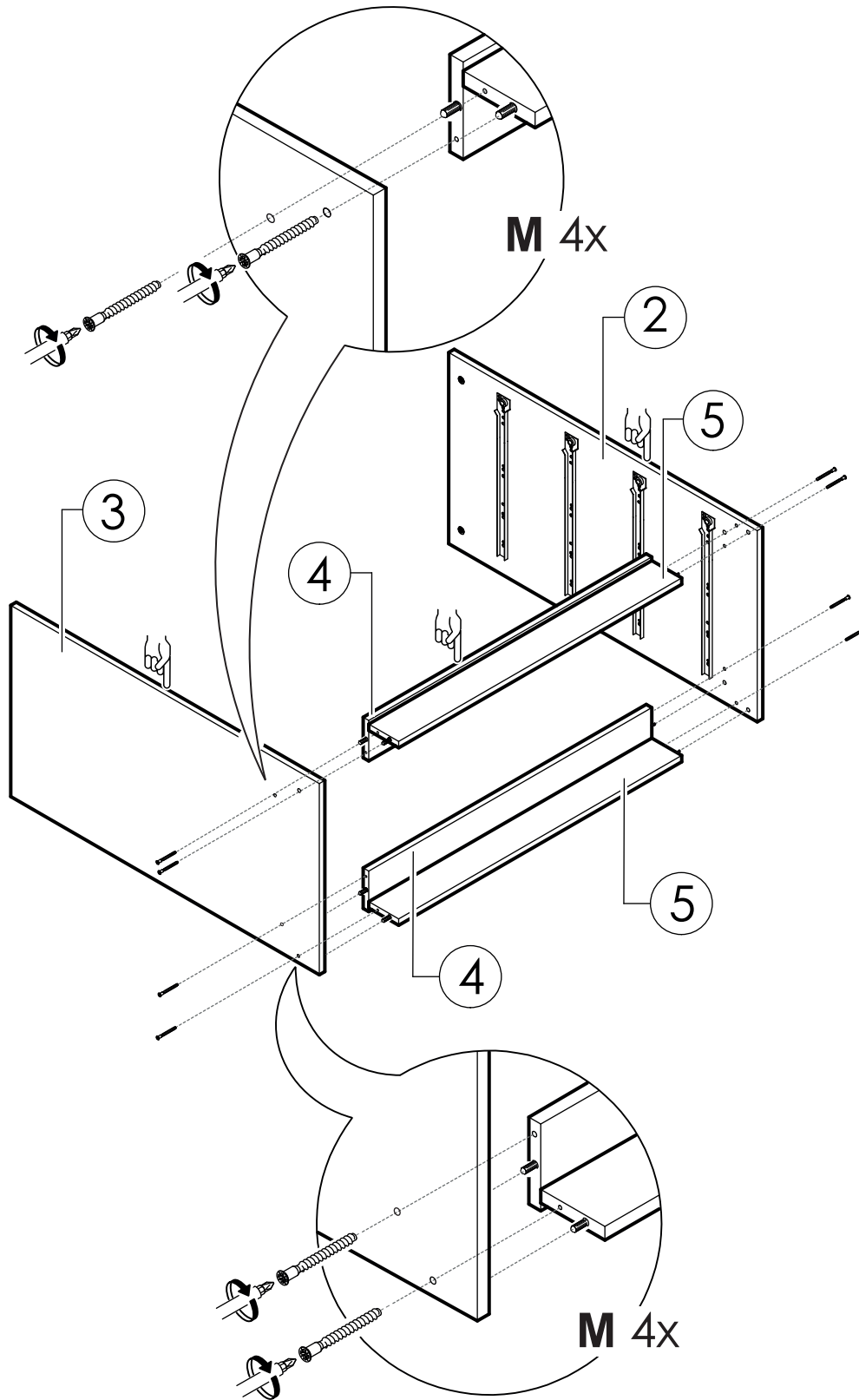
PRECAUCIÓN

LA CABEZA DE LOS TORNILLOS DEBE QUEDAR ALINEADA CON LA CORREDERA. DE NO SER ASÍ, SE PRODUCIRÁ UN ROCE (RUIDO) AL ABRIR Y CERRAR EL CAJÓN.

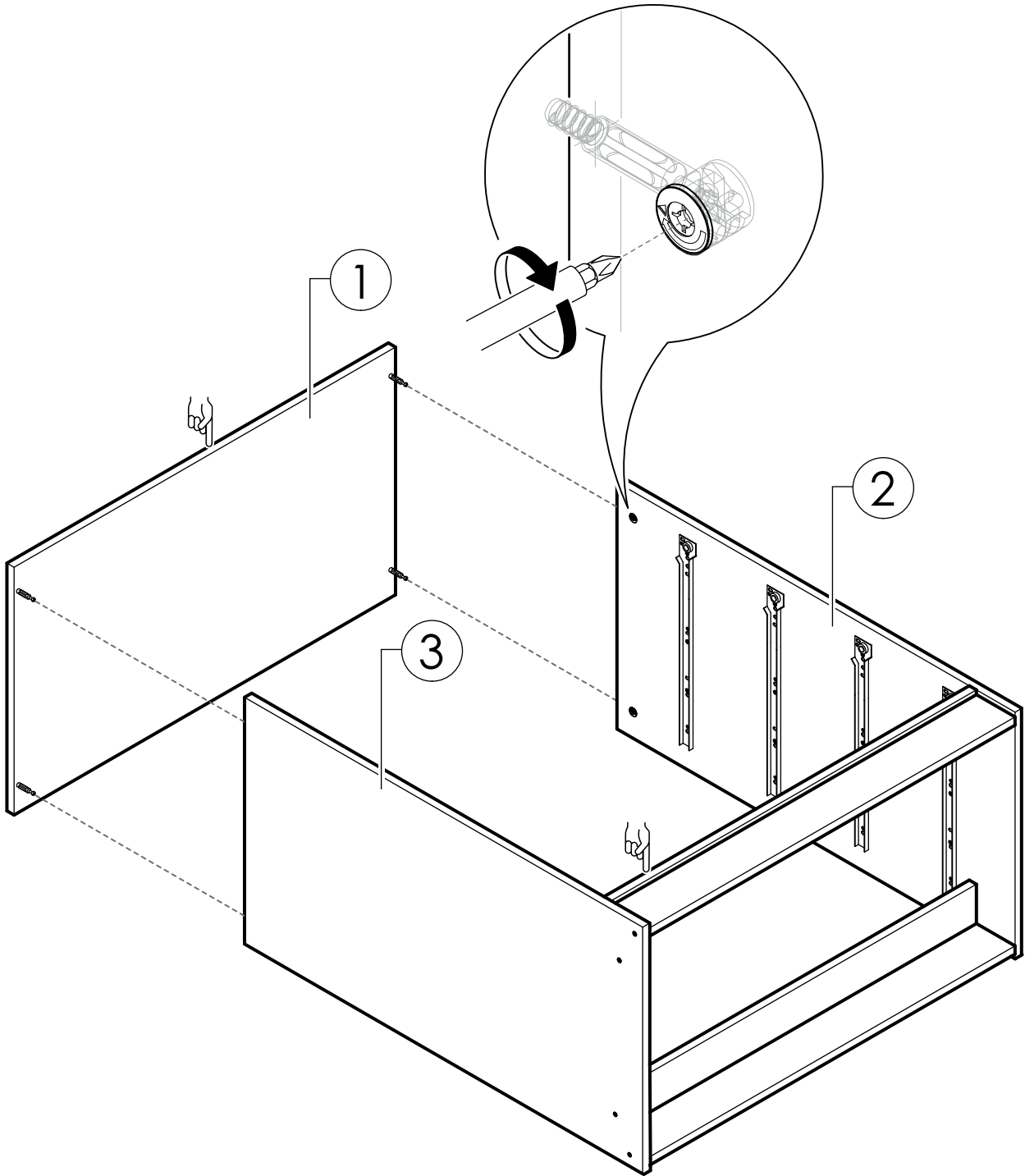


1

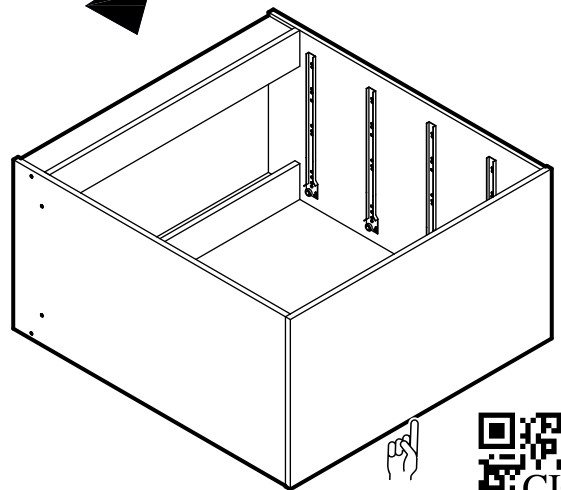
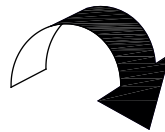
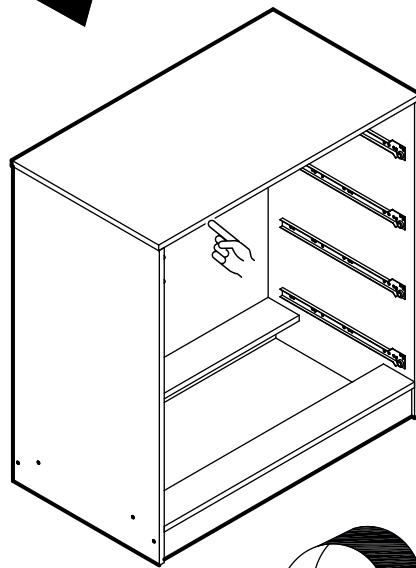
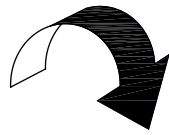
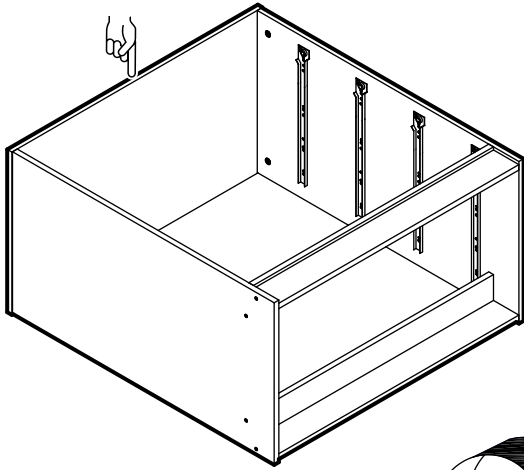
SECUENCIA DE ARMADO



2



3



4



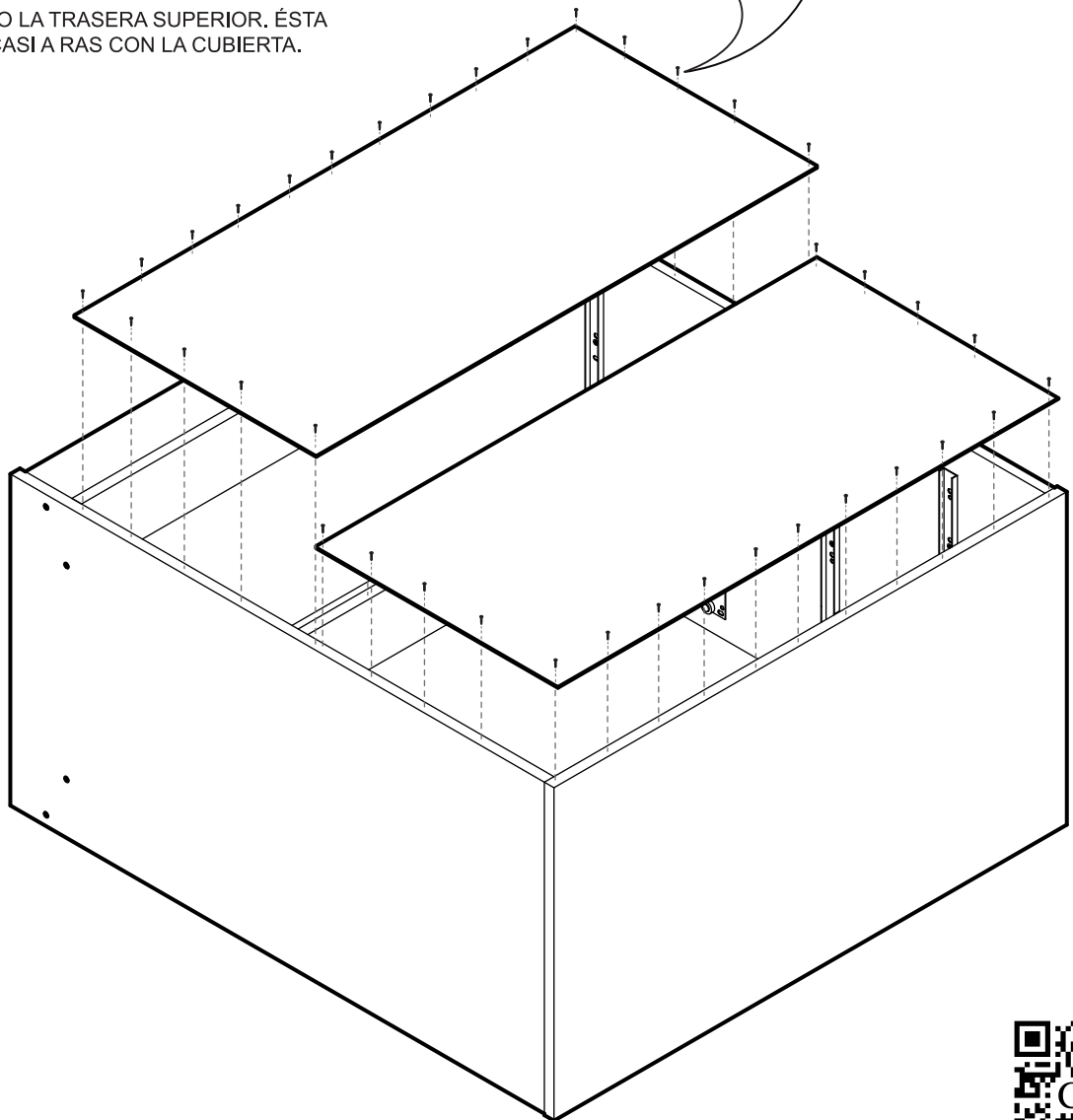
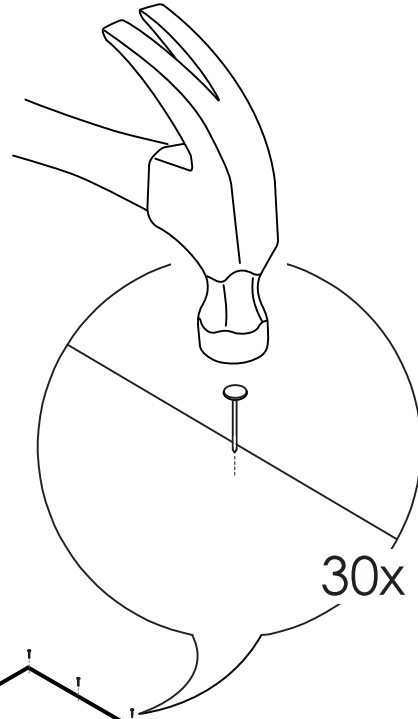
PRECAUCIÓN

DEL TOTAL DE CLAVOS (70 UNID.), OCUPE 15 UNID. PARA FIJAR CADA TRASERA.

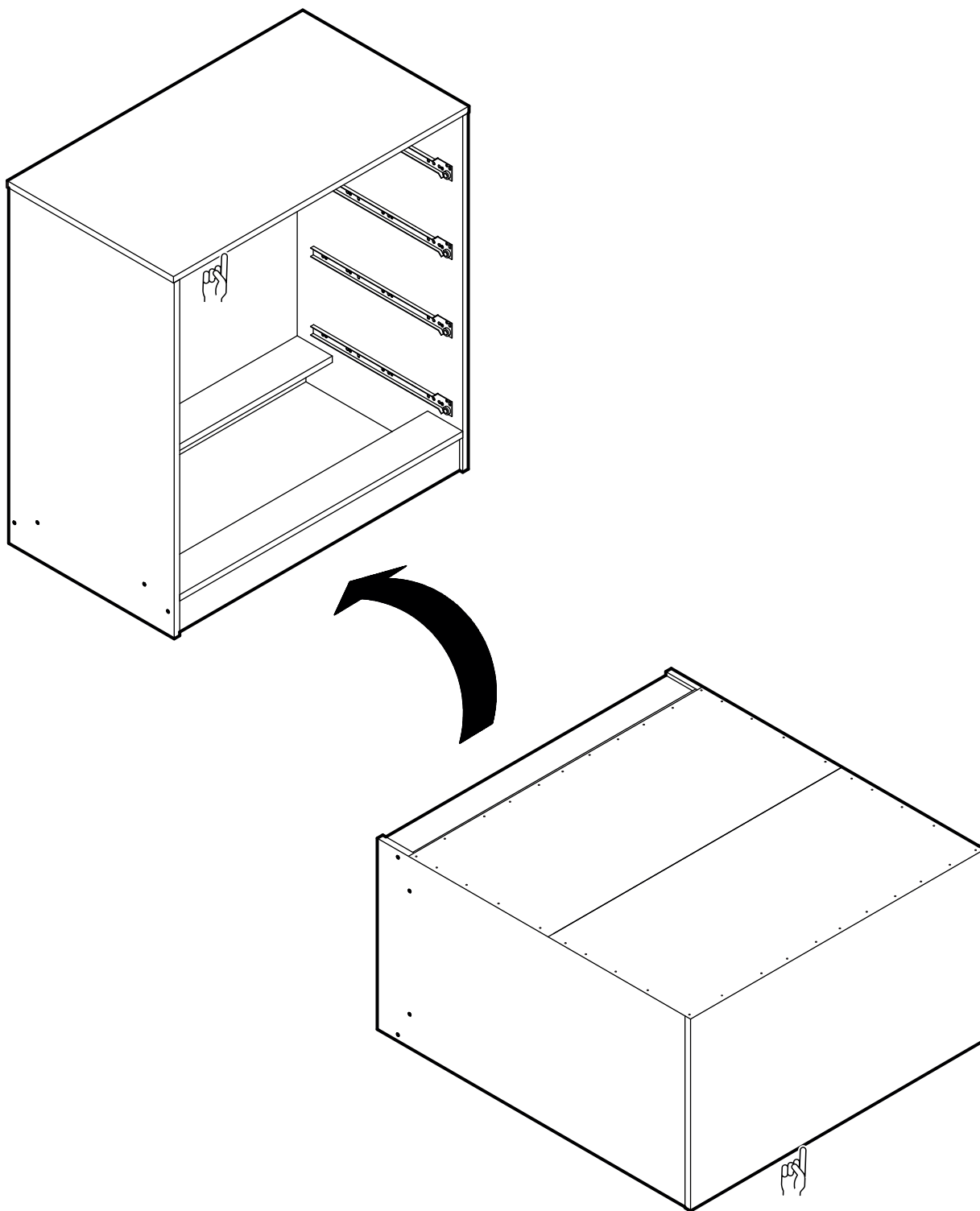


PRECAUCIÓN

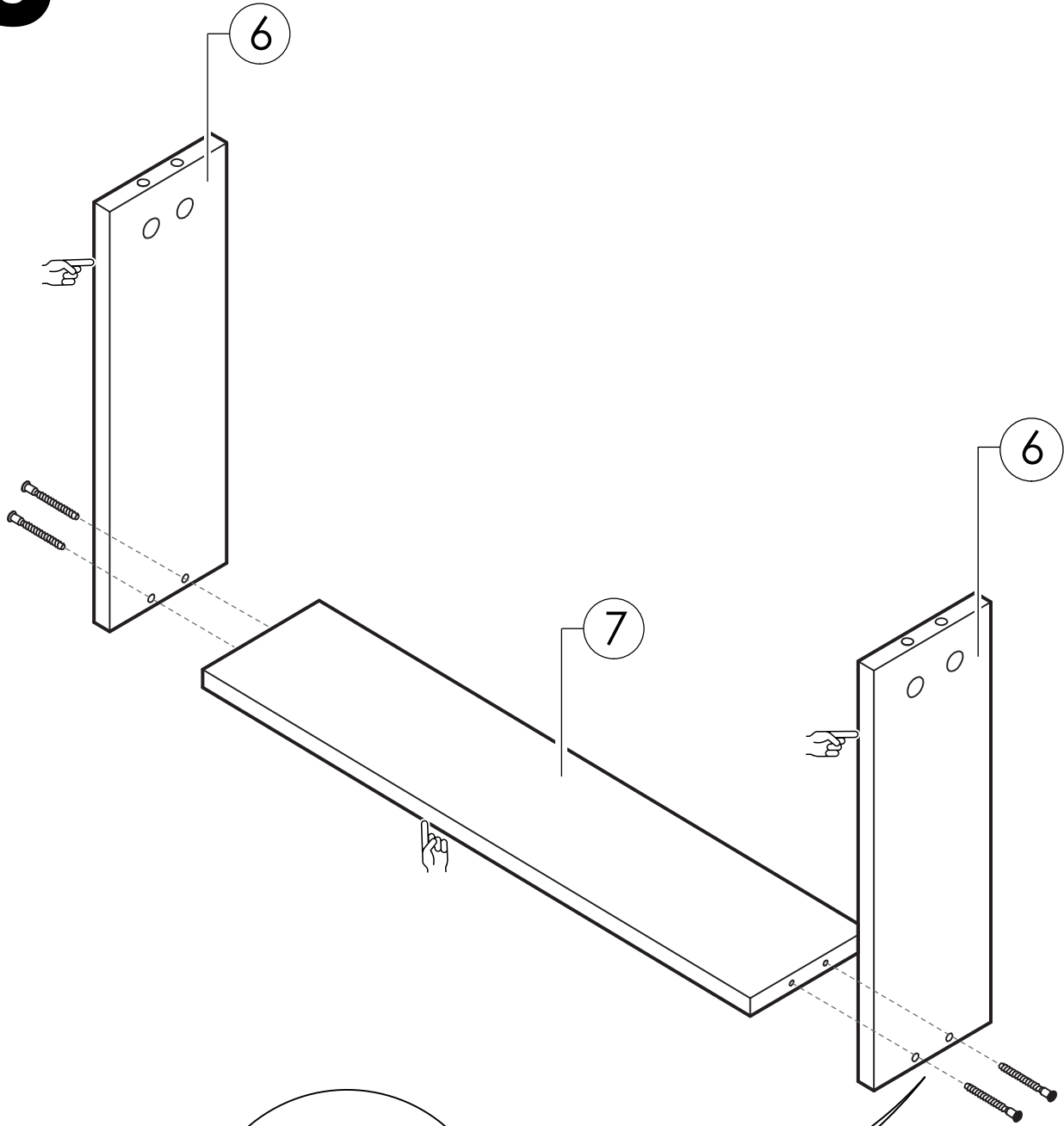
COMIENCE FIJANDO LA TRASERA SUPERIOR. ÉSTA DEBE QUEDAR CASI A RAS CON LA CUBIERTA.



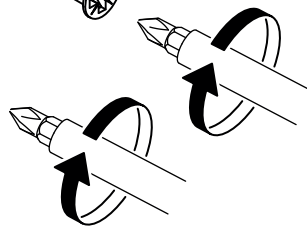
5



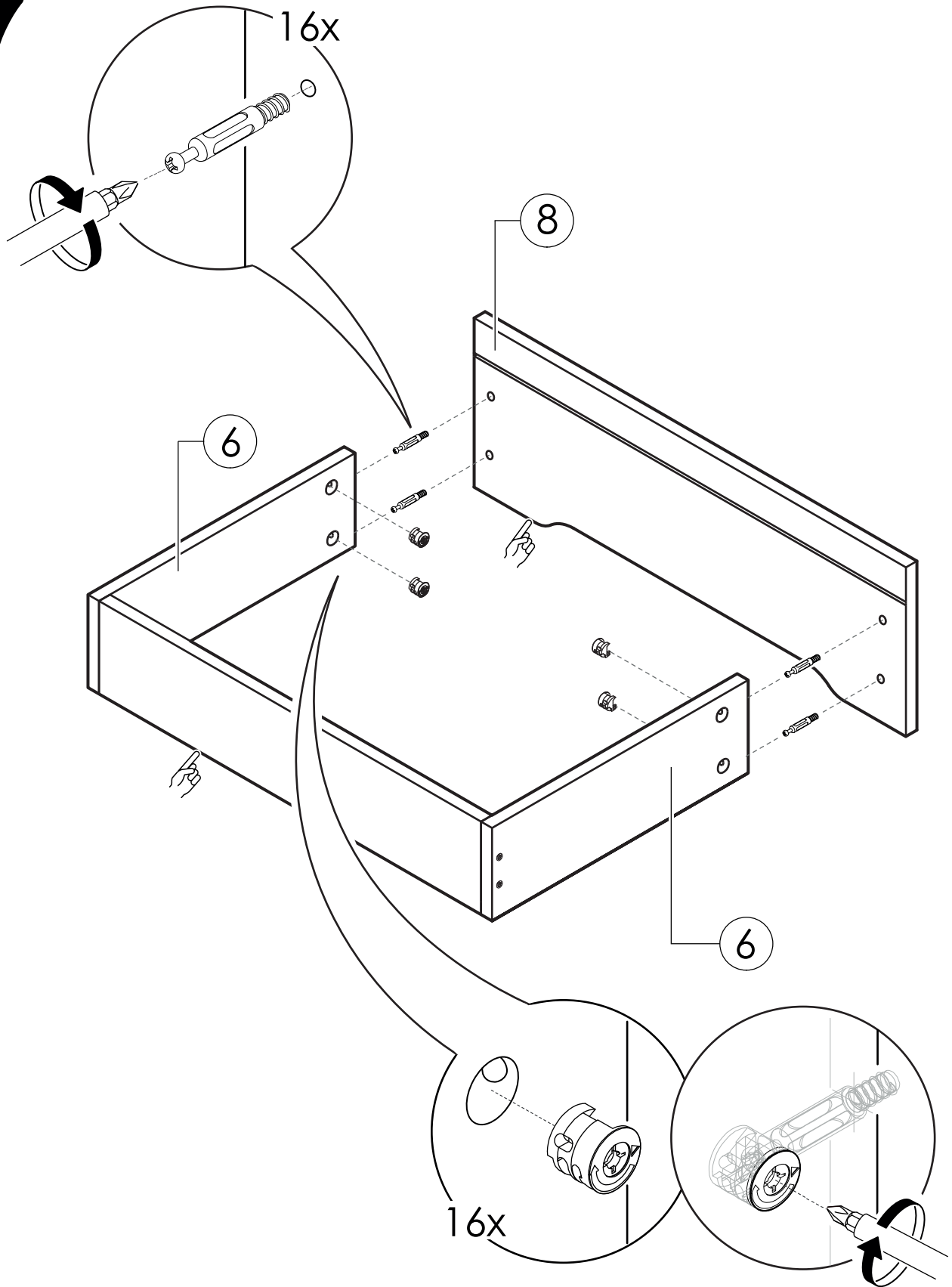
6



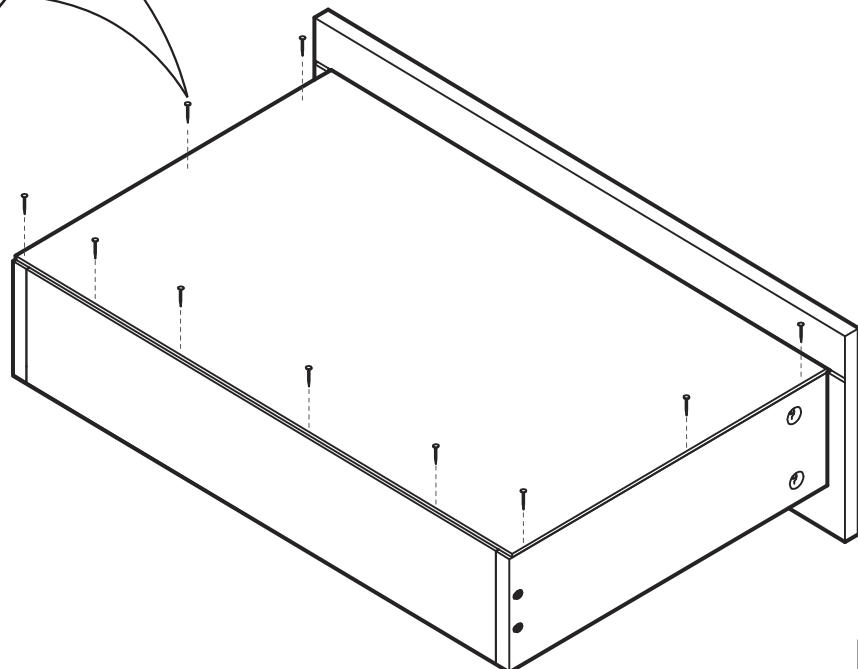
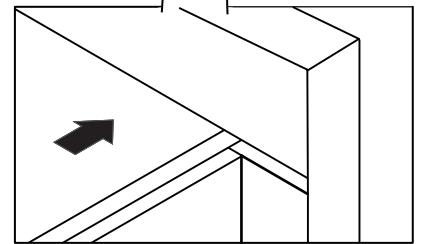
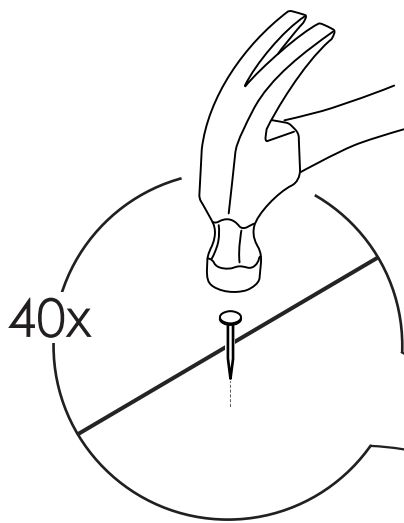
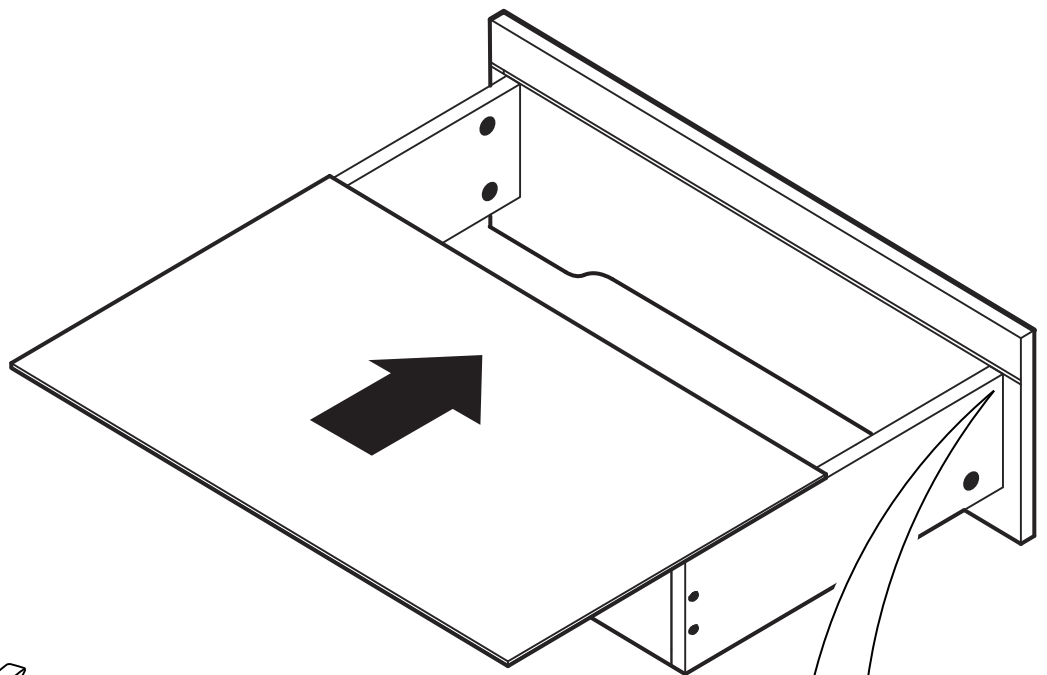
M 16x



7



8



PRECAUCIÓN

DE LOS 40 CLAVOS RESTANTES, OCUPE 10 UNID.
PARA FIJAR CADA FONDO.

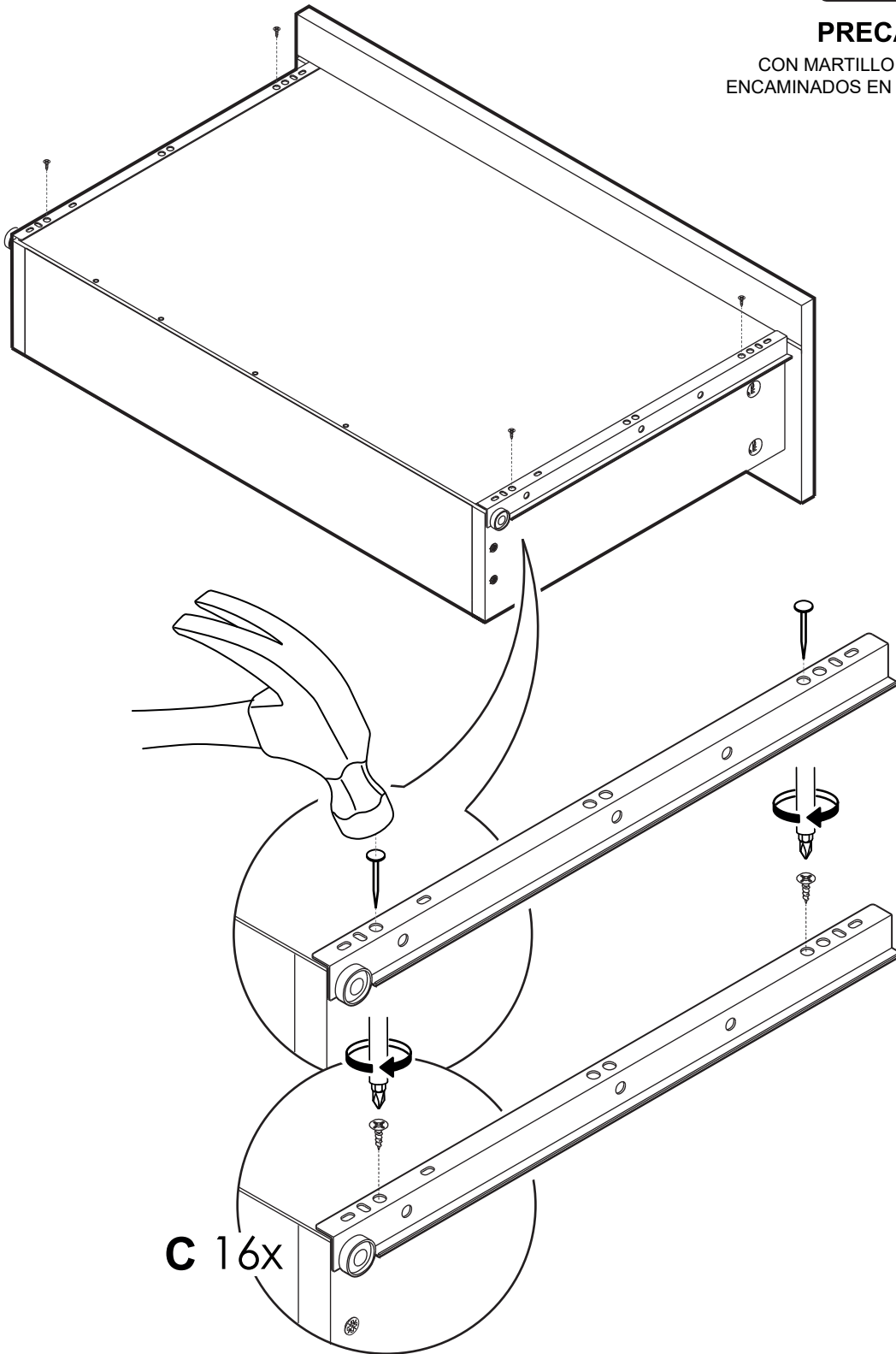


9



PRECAUCIÓN

CON MARTILLO Y CLAVO REALICE
ENCAMINADOS EN EL FONDO DE CAJÓN.



10

