

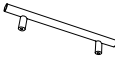

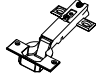
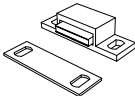




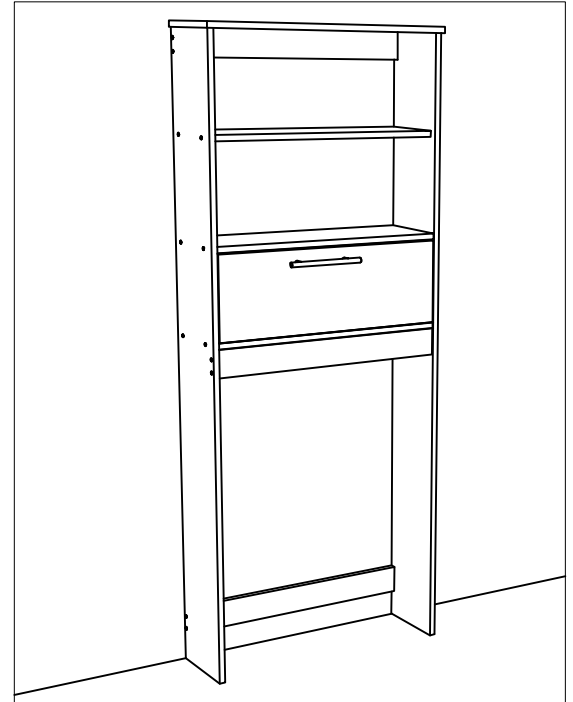


ESTANTE BAÑO 1 PUERTA INTERMEDIA

INSTRUCTIVO DE ARMADO

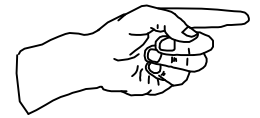
HERRAJES

28	tornillo	
28	tapa tornillo	
1	tirador	
2	perno fijacion tirador	
2	bisagra	
1	reten magnetico	
4	tornillo fijación reten magnético	
25	clavo	



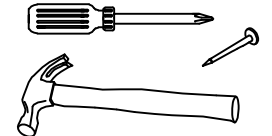
IMPORTANTE

- 1.- Para armar este mueble necesitará de un espacio libre.
- 2.- Se recomienda que desarme la caja de cartón y arme el mueble sobre ésta.
- 3.- Coloque todas las piezas del mueble sobre la caja o sobre el piso. No retire ningún número autoadhesivo de las piezas. Una vez armado, puede desprenderlos.
- 4.- Revise que todos los herrajes de la(s) bolsa(s) coincidan con el listado que aparece en este instructivo (tipo de herraje y cantidad).
- 5.- No retire el número que va pegado en el exterior de la caja del mueble. Este número se denomina código de trazabilidad (ej.: 0871265) y tiene por objetivo hacer el seguimiento al mueble, en caso de que se presenten problemas en el armado.



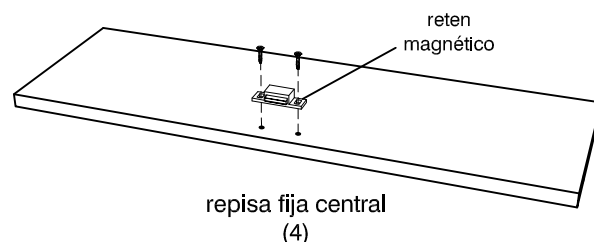
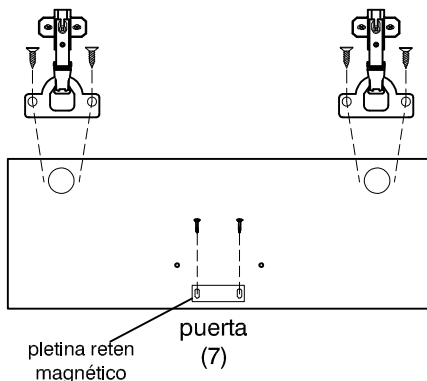
INDICA CANTO ENCHAPADO

HERRAMIENTAS NECESARIAS (NO INCLUIDAS)



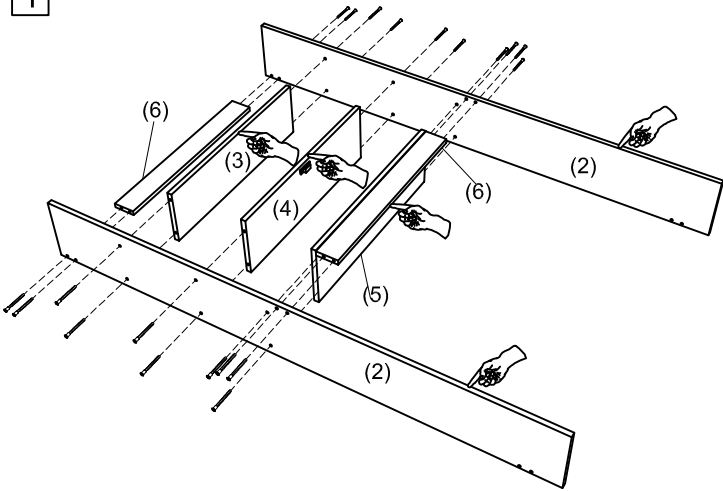
PREPARACION DE PIEZAS

En las siguientes piezas, proceda a colocar las bisagras, según corresponda. Guíese por los detalles que se indican.

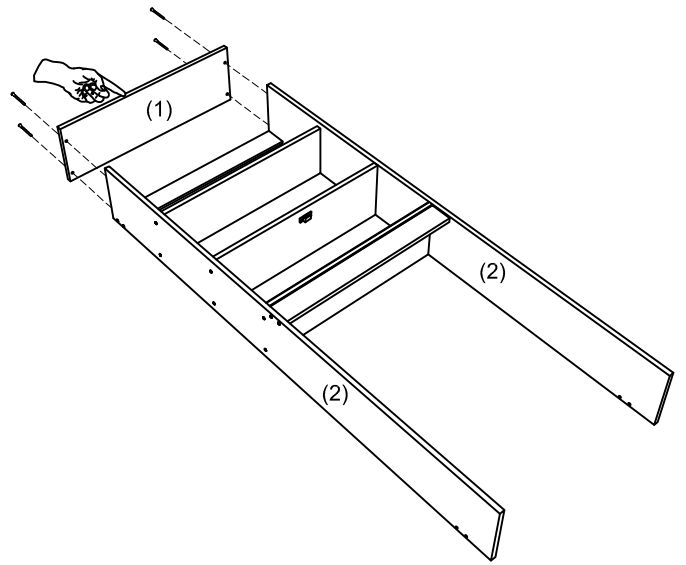


SECUENCIA DE ARMADO

1

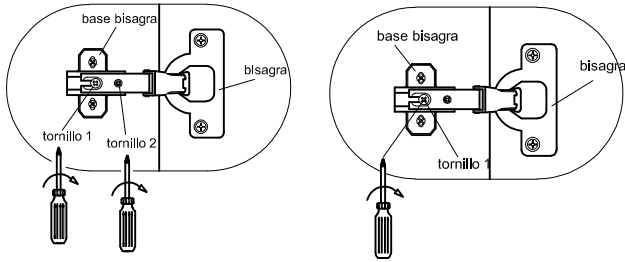
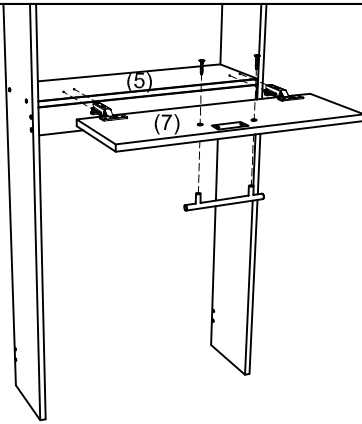


2



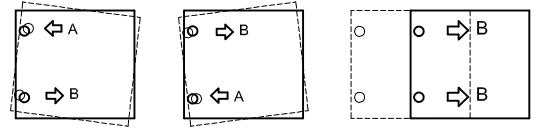
3 Enderece el mueble. Instale las puertas en el mueble, según lo siguiente:

- 1.- Suelte levemente el tornillo 1 para permitir movimiento entre la bisagra y base-bisagra (no deben separarse completamente ambas partes).
- 2.- Fije las base-bisagras en los costados, utilizando los tornillos disponibles para esto.
- 3.- Regule la separación entre puerta y costado (la puerta debe abrir y cerrar sin rozar el canto del costado). Una vez definida esta separación apriete el tornillo 1, como lo muestra la figura en el paso instale tiradores en las puertas, como indica el dibujo.



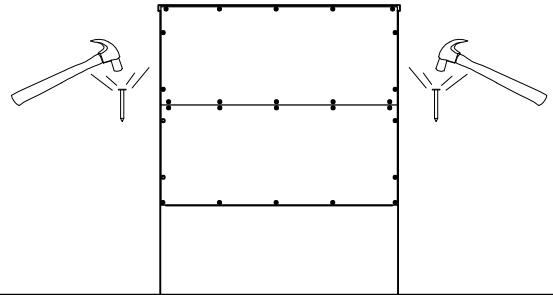
4 Regule las puertas, aflojando y apretando el tornillo 2, como se muestra en las figuras.

A: afloje
B: apriete

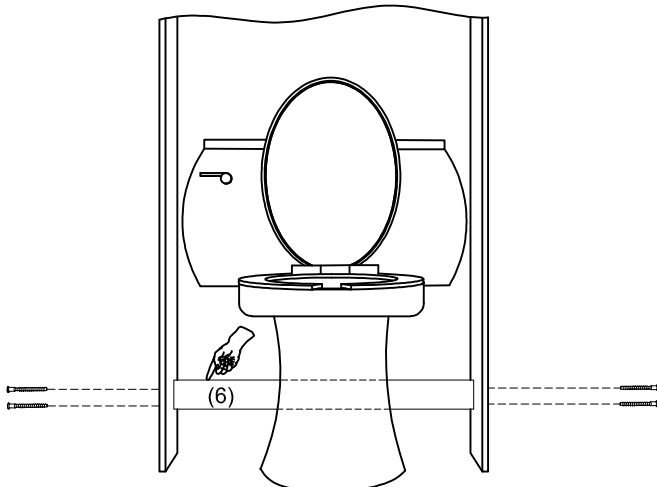


5 Por la parte trasera fije las 2 traseras en el mueble, usando todos los clavos disponibles, distribúyalos equitativamente en las 2 piezas. Estas traseras deben quedar centradas en el mueble, de manera que no sobresalgan de los cantos de las piezas donde van fijadas, por lo cual asegúrese de ubicarlas correctamente antes de clavarlas.

NOTA: Las 2 traseras deben quedar con el color blanco hacia adentro.



6 Instale el mueble en el W.C., después instale la última barra (6) con el canto hacia arriba, como muestra el dibujo.



7 Coloque las tapas plásticas sobre los tornillos visibles del mueble.

