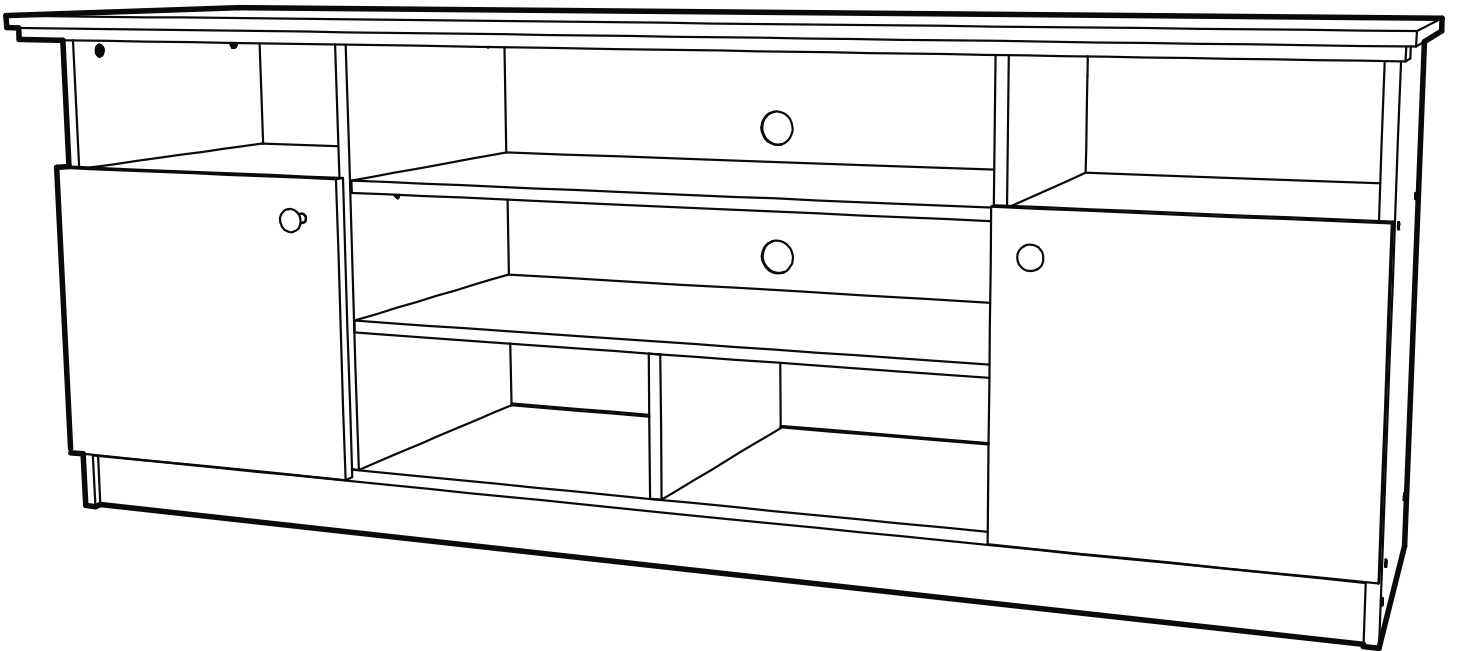


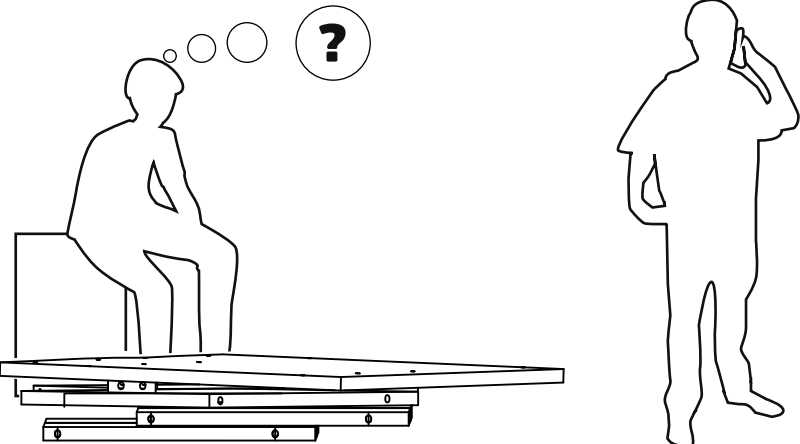
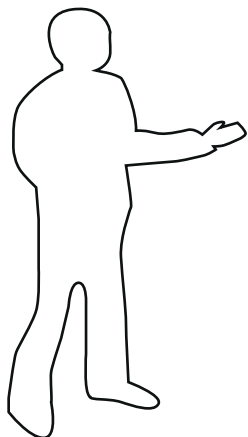
# RACK CLÁSICO

## 2 PUERTAS



# HERRAMIENTAS

A USAR • NO INCLUIDAS



**CIC**  
SABER VIVIR  
Desde 1972

**SERVICIO AL CLIENTE**  
**800 74 00 00**

**INDICA  
TAPACANTO**

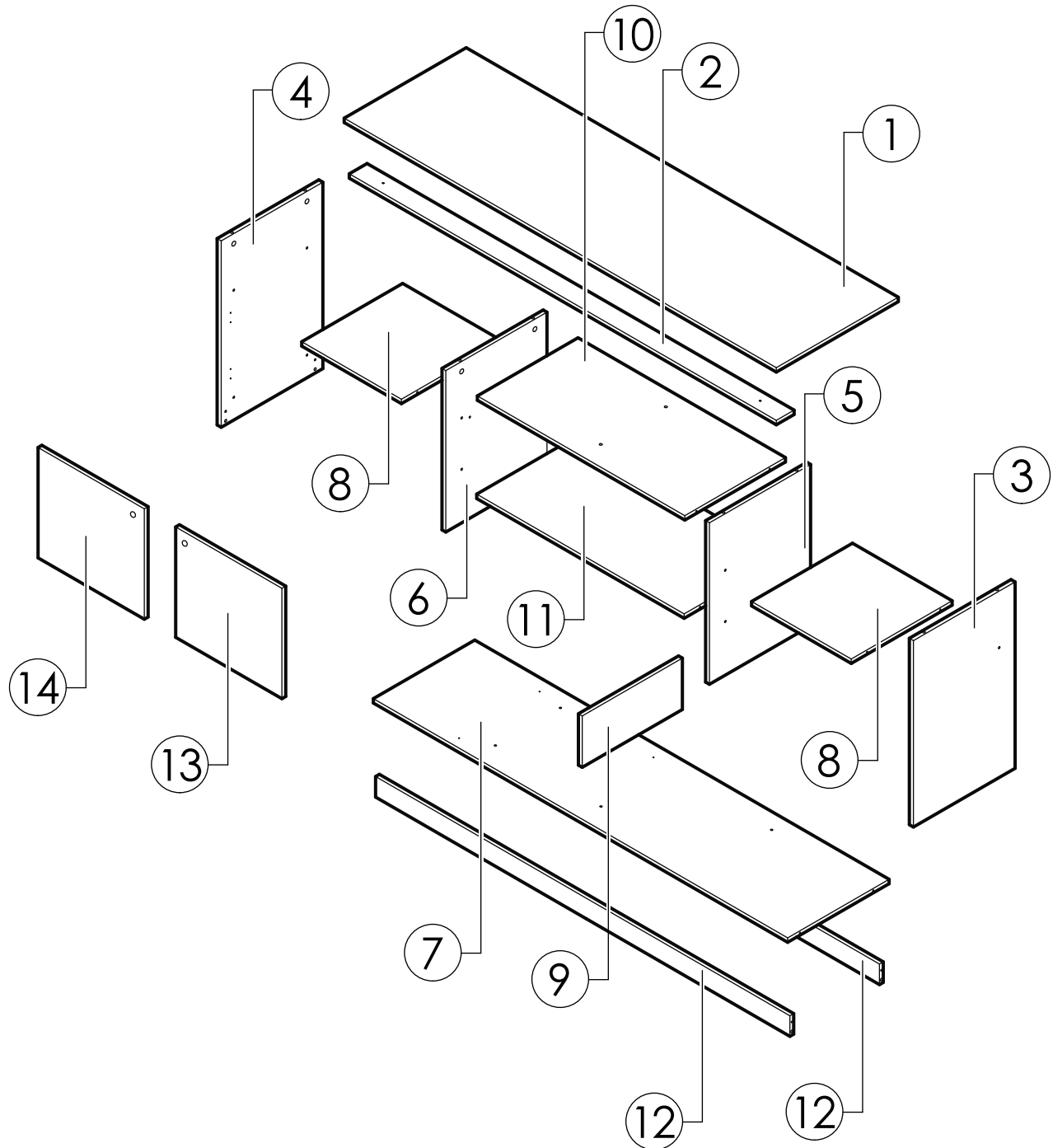


Revise que todos los **herrajes** contenidos en la(s) bolsa(s) coincidan con el listado de **herrajes** indicado en la siguiente página.

Retire o limpie los números de las piezas una vez que el mueble esté correctamente armado (los números impresos los puede borrar con Diluyente).

Conserve el código de trazabilidad (pegado en el exterior de la caja) hasta que el mueble se haya armado correctamente.

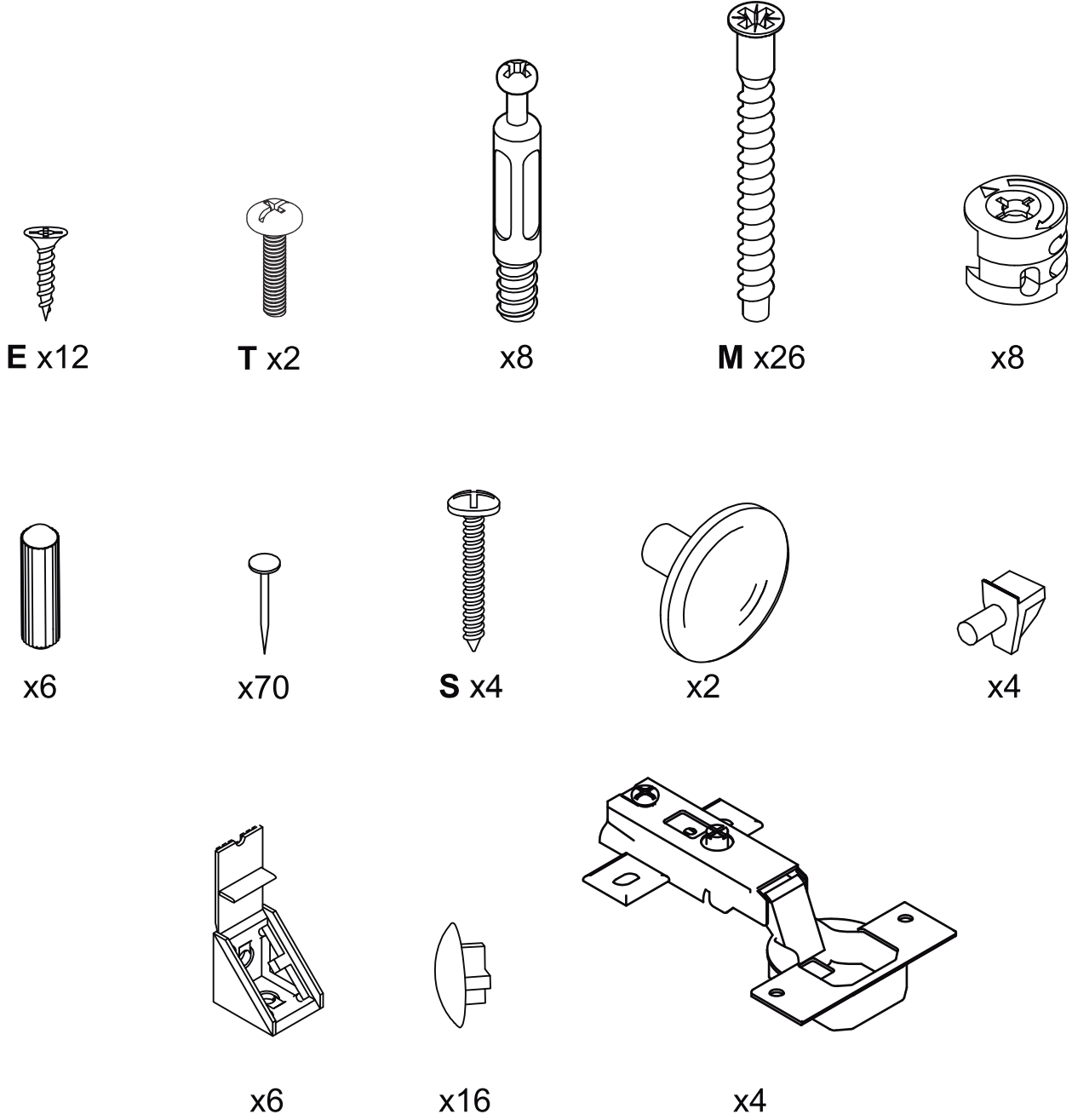
# PIEZAS Y COMPONENTES



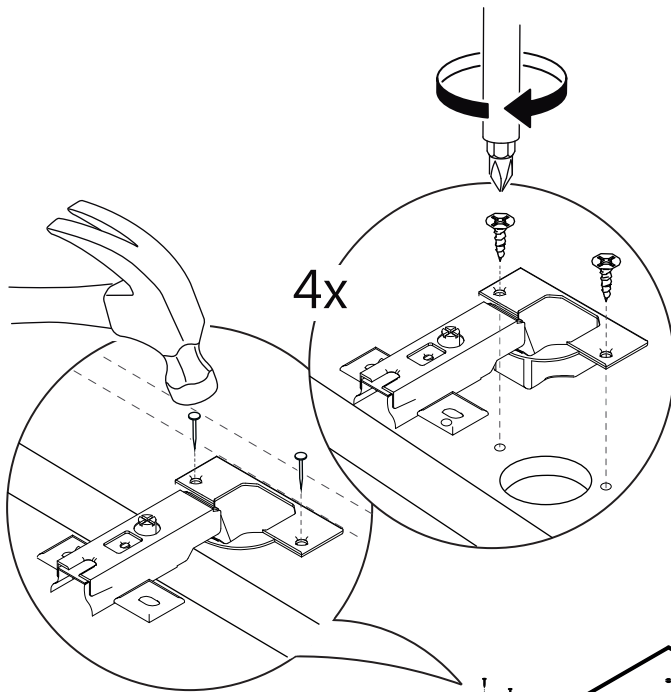
1	CUBIERTA	x1
2	REGRUESO	x1
3	COSTADO DERECHO	x1
4	COSTADO IZQUIERDO	x1
5	COSTADO CENTRAL DERECHO	x1
6	COSTADO CENTRAL IZQUIERDO	x1
7	FONDO	x1
8	REPISA FIJA LATERAL	x2

9	REPISA FIJA CENTRAL	x1
10	REPISA MOVIL	x1
11	DIVISIÓN VERTICAL	x1
12	ZOCALO	x2
13	PUERTA DERECHA	x1
14	PUERTA IZQUIERDA	x1
15	TRASERA SUPERIOR	x1

# HERRAJES

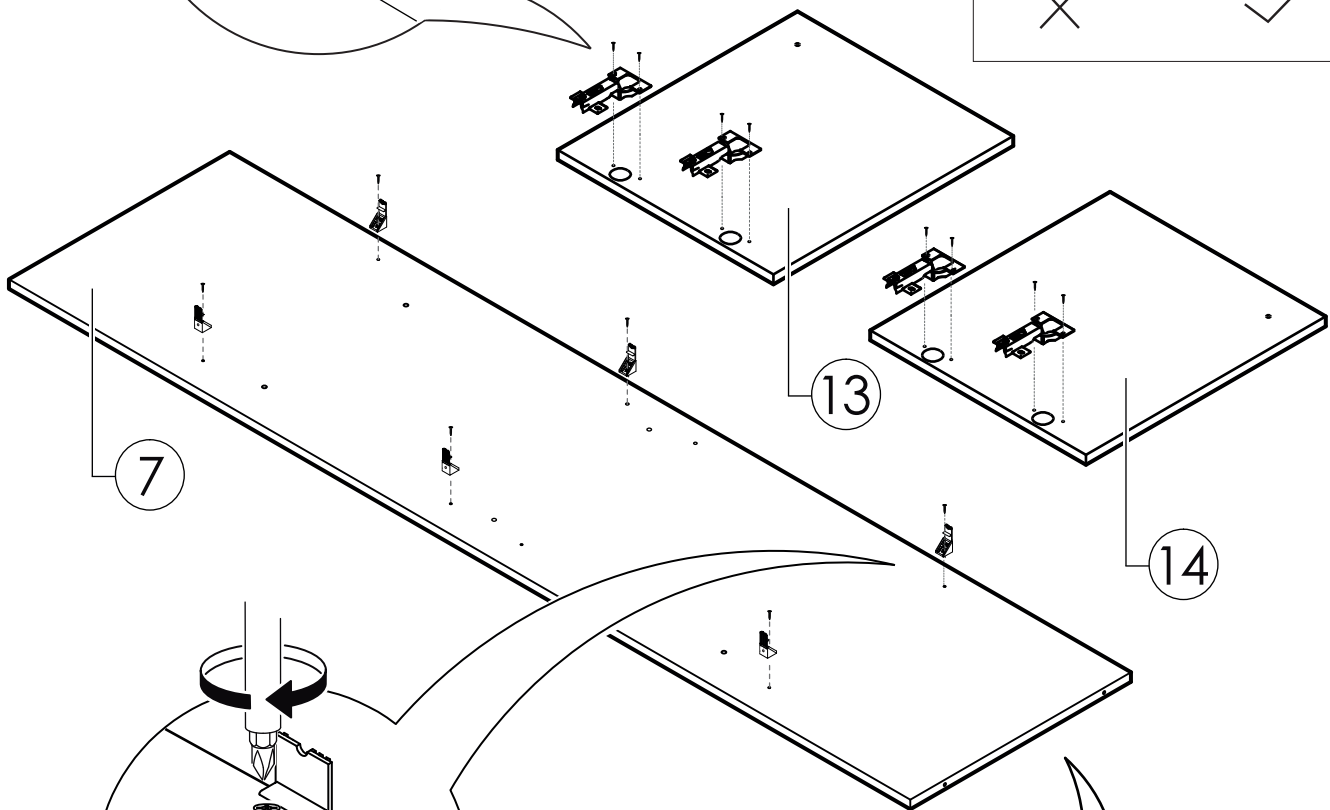
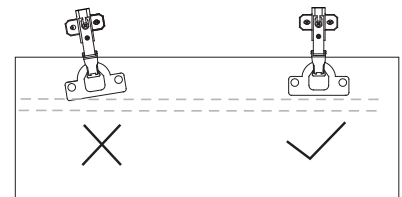


# PREPARACIÓN DE PIEZAS



## PRECAUCIÓN

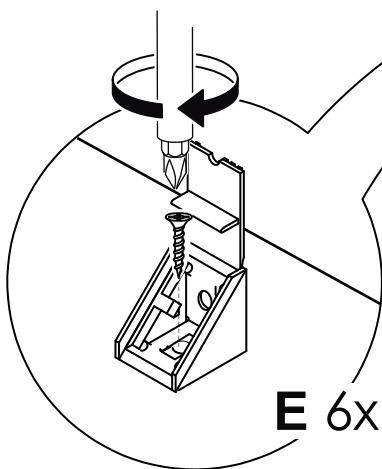
LAS PERFORACIONES PARA TORNILLOS DEBE HACERLAS USTED CON MARTILLO Y CLAVO. SE RECOMIENDA COLOCAR UNA GUÍA RECTA A LO LARGO DE LAS 2 BISAGRAS PARA MANTENERLAS EN UNA POSICIÓN CORRECTA.



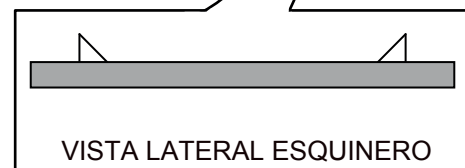
7

13

14

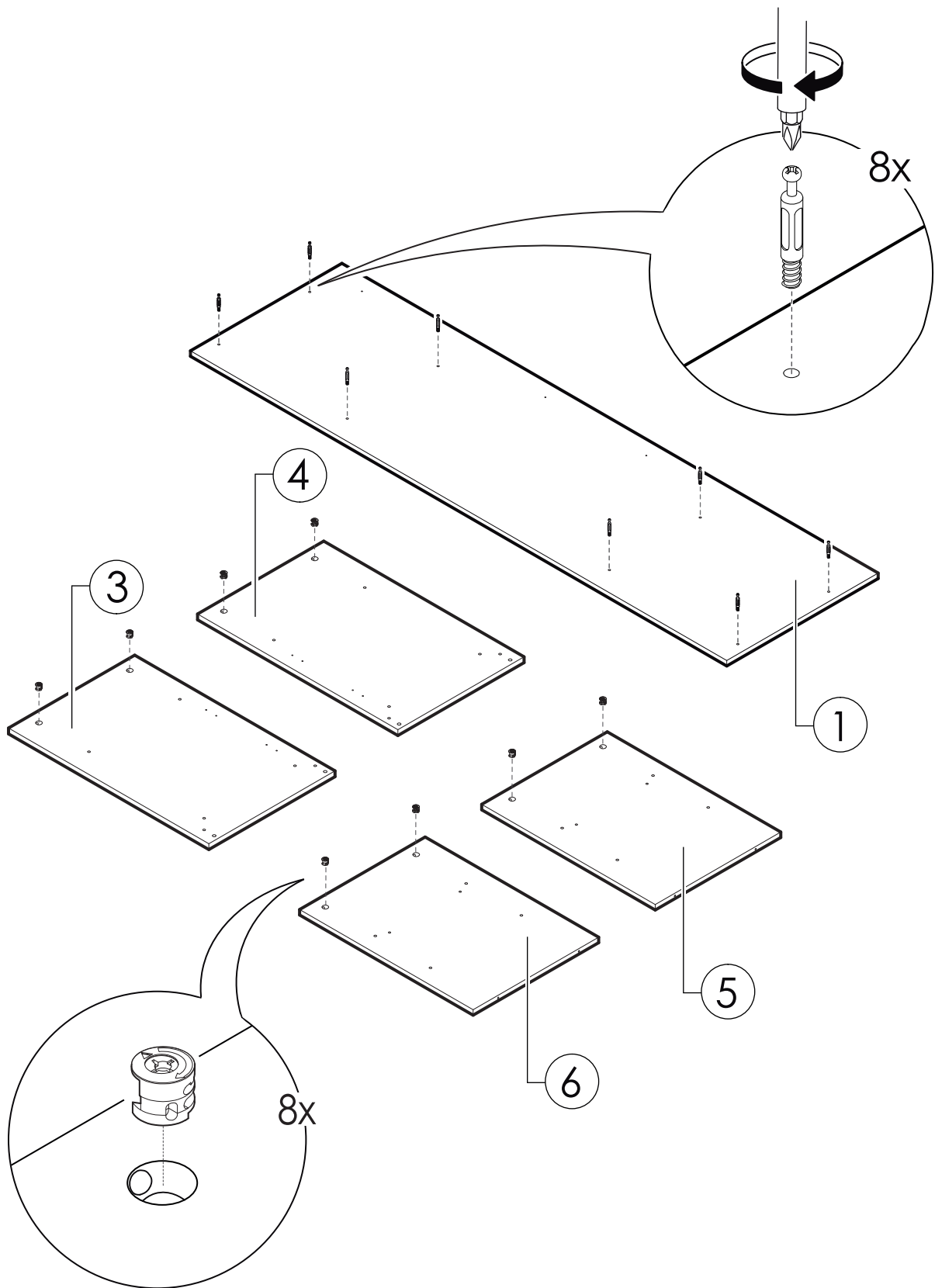


E 6x



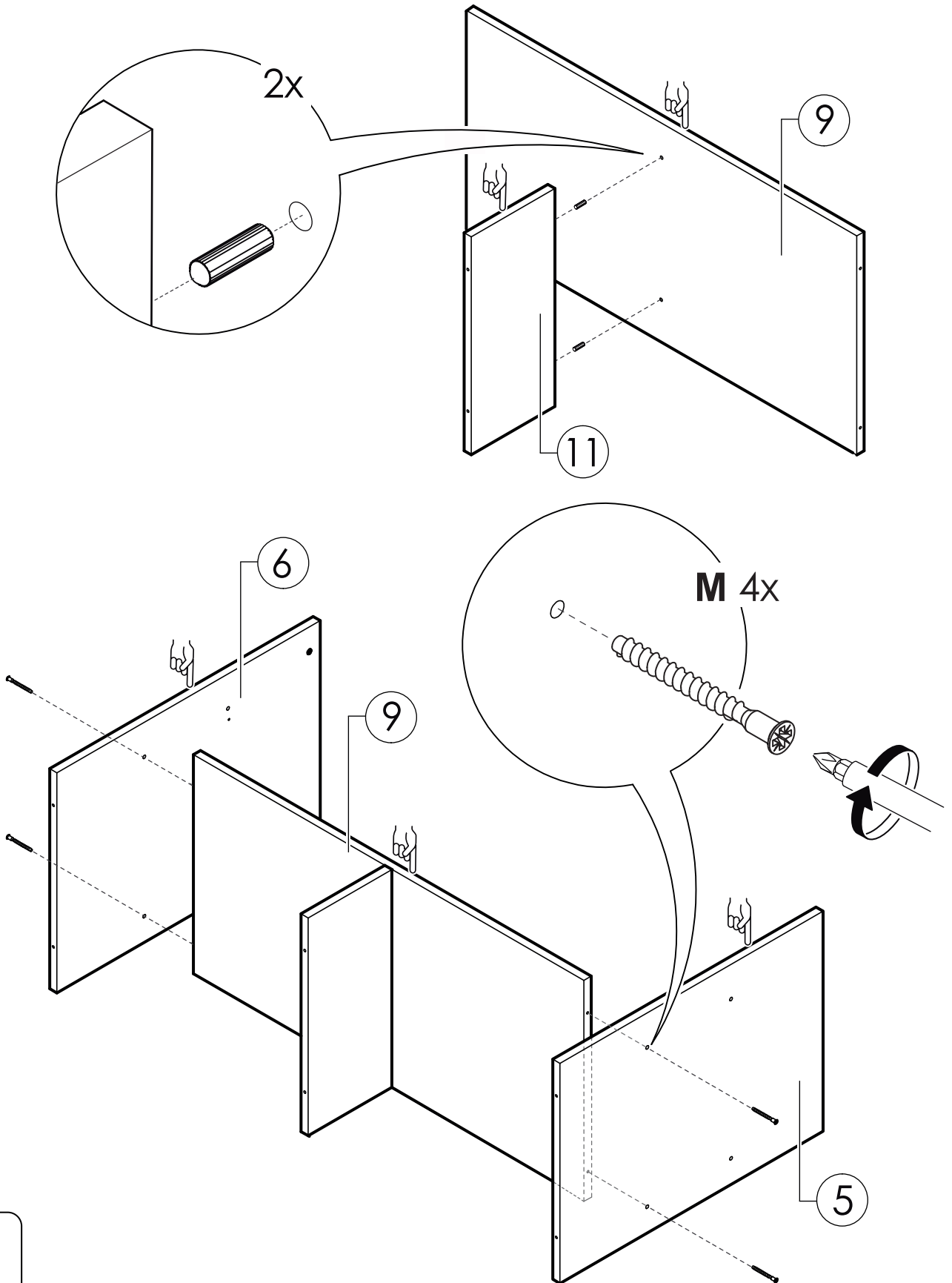
VISTA LATERAL ESQUINERO

# PREPARACIÓN DE PIEZAS

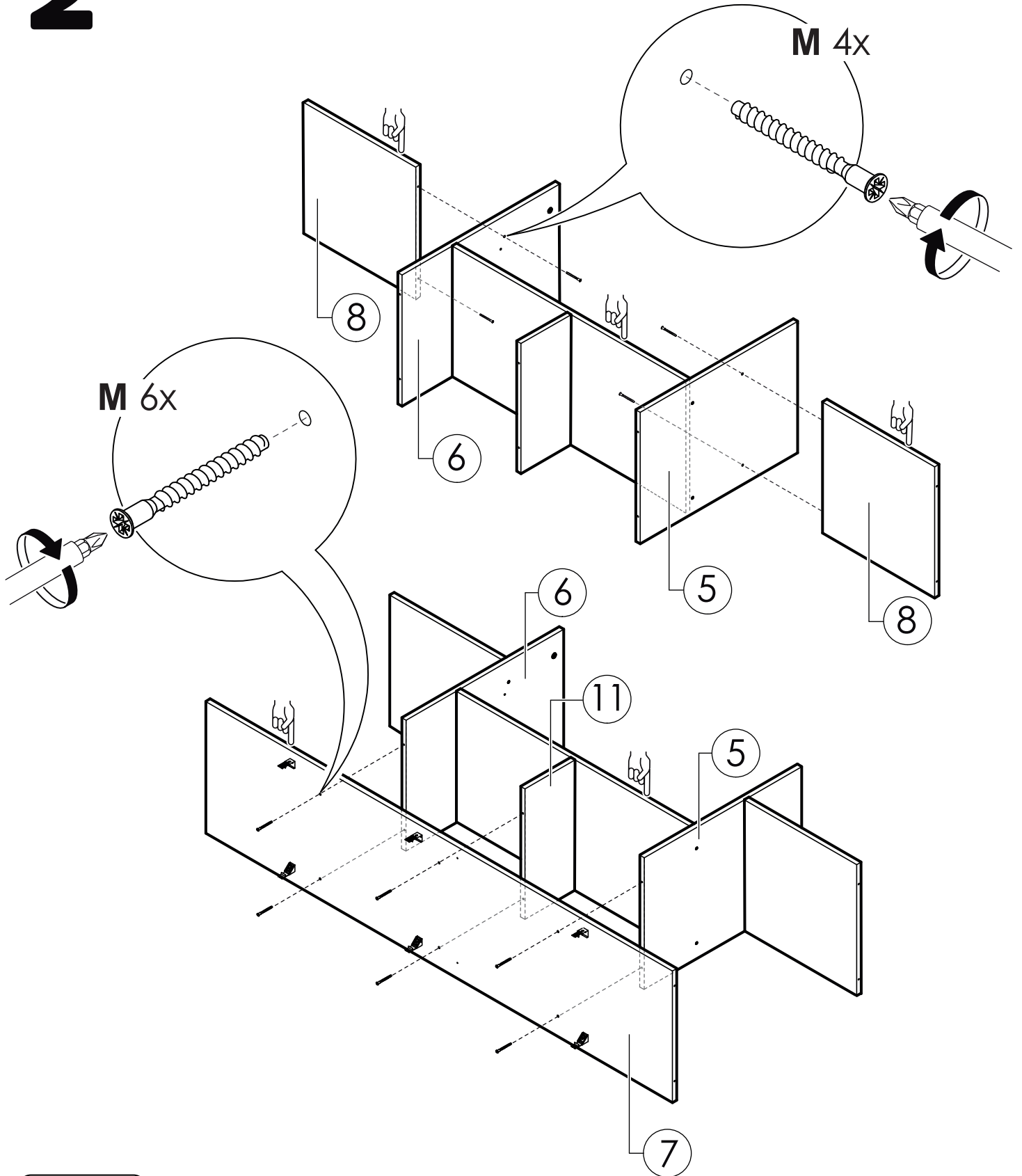


# 1

## SECUENCIA DE ARMADO

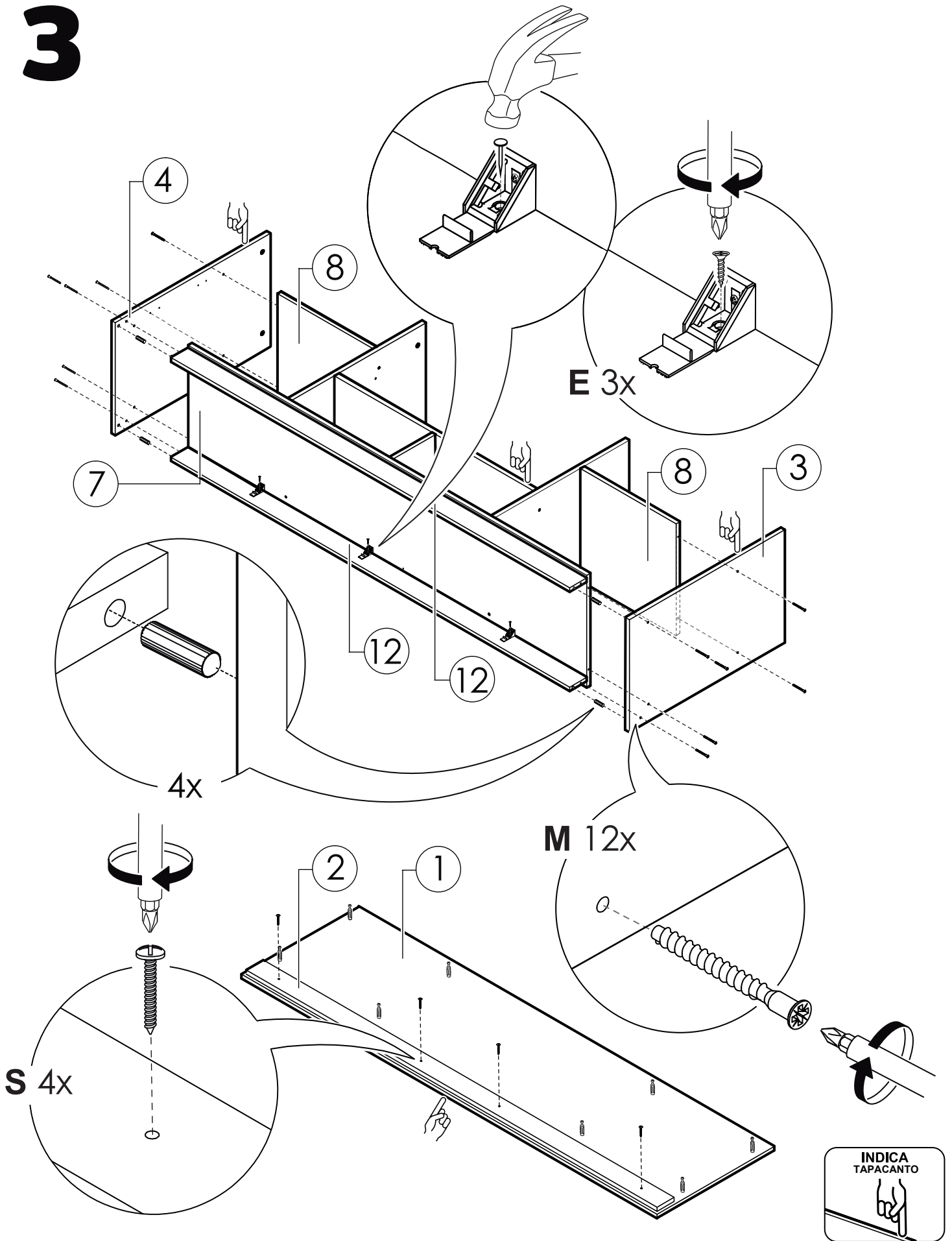


# 2

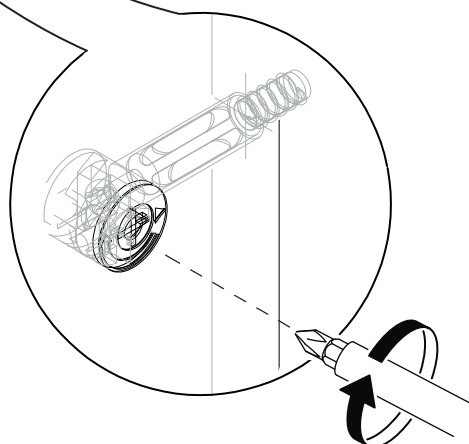
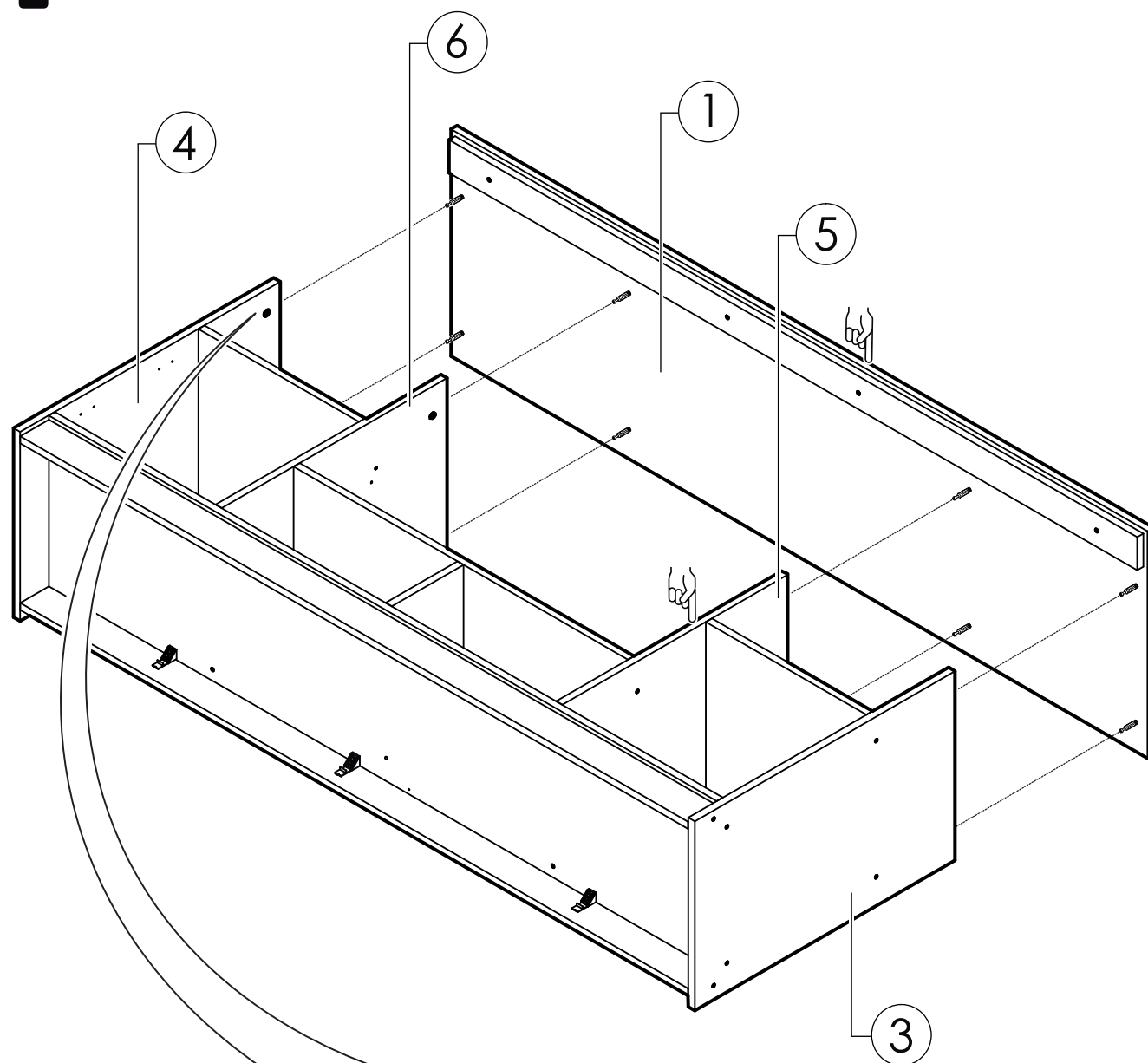




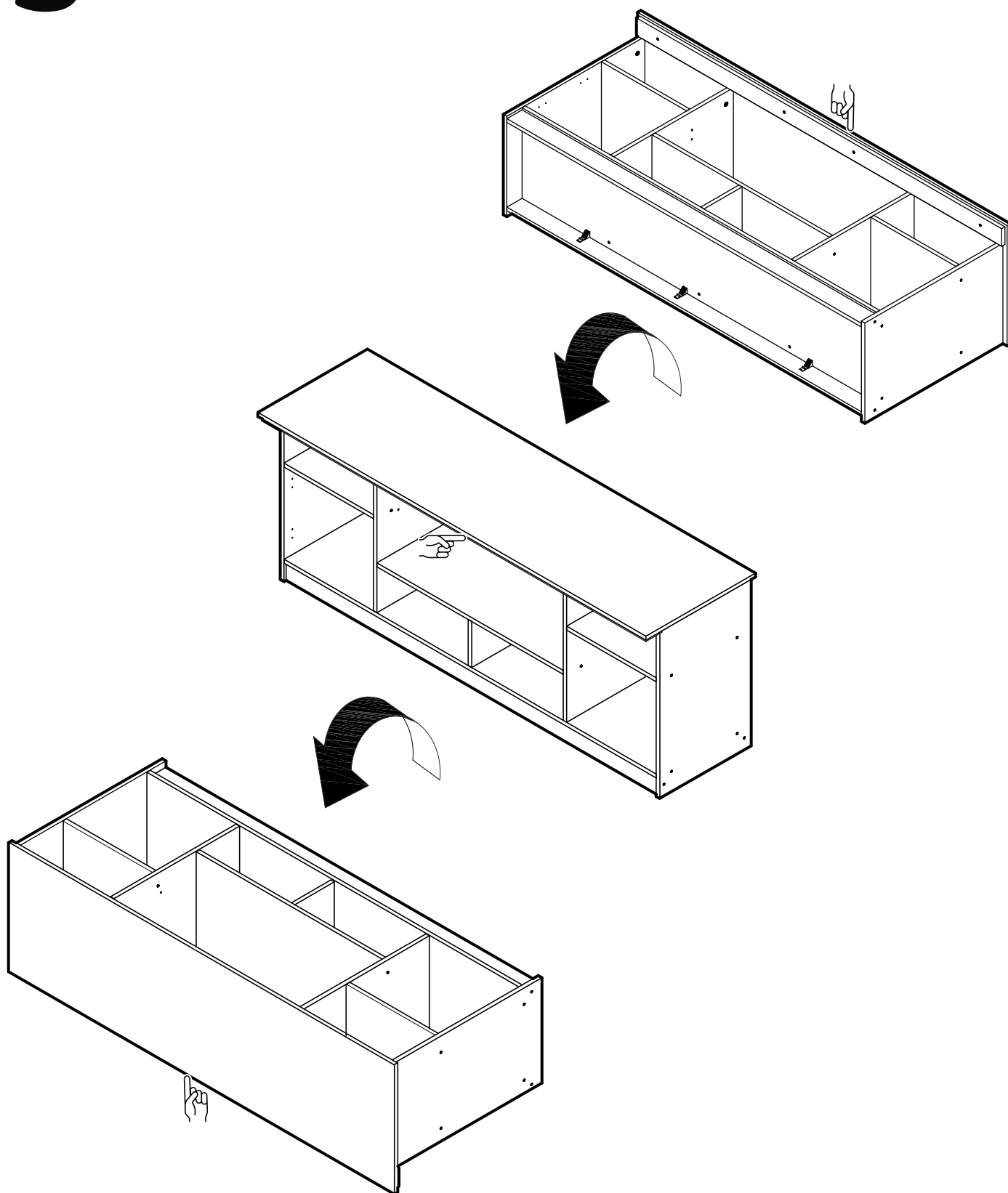
# 3



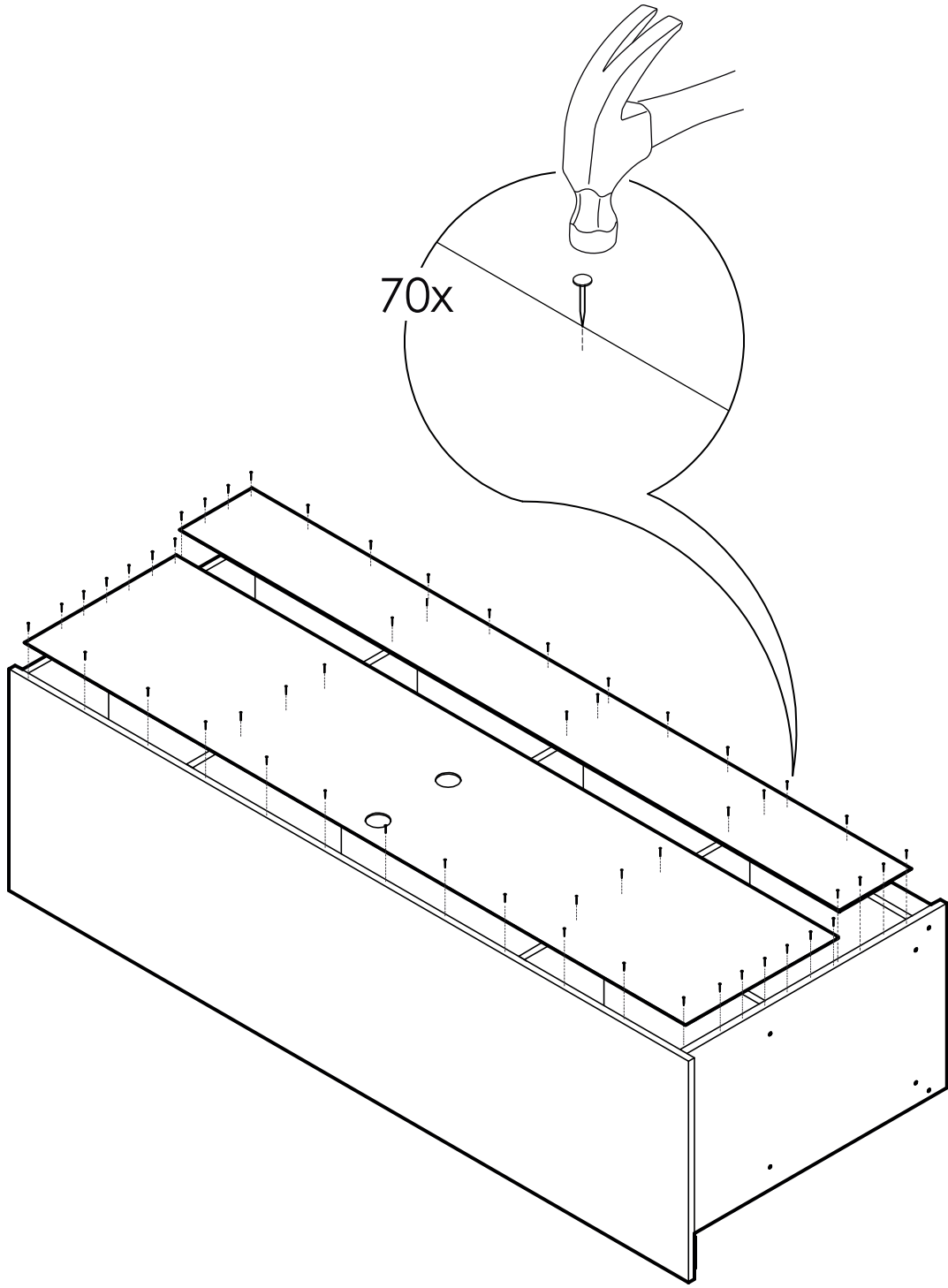
# 4



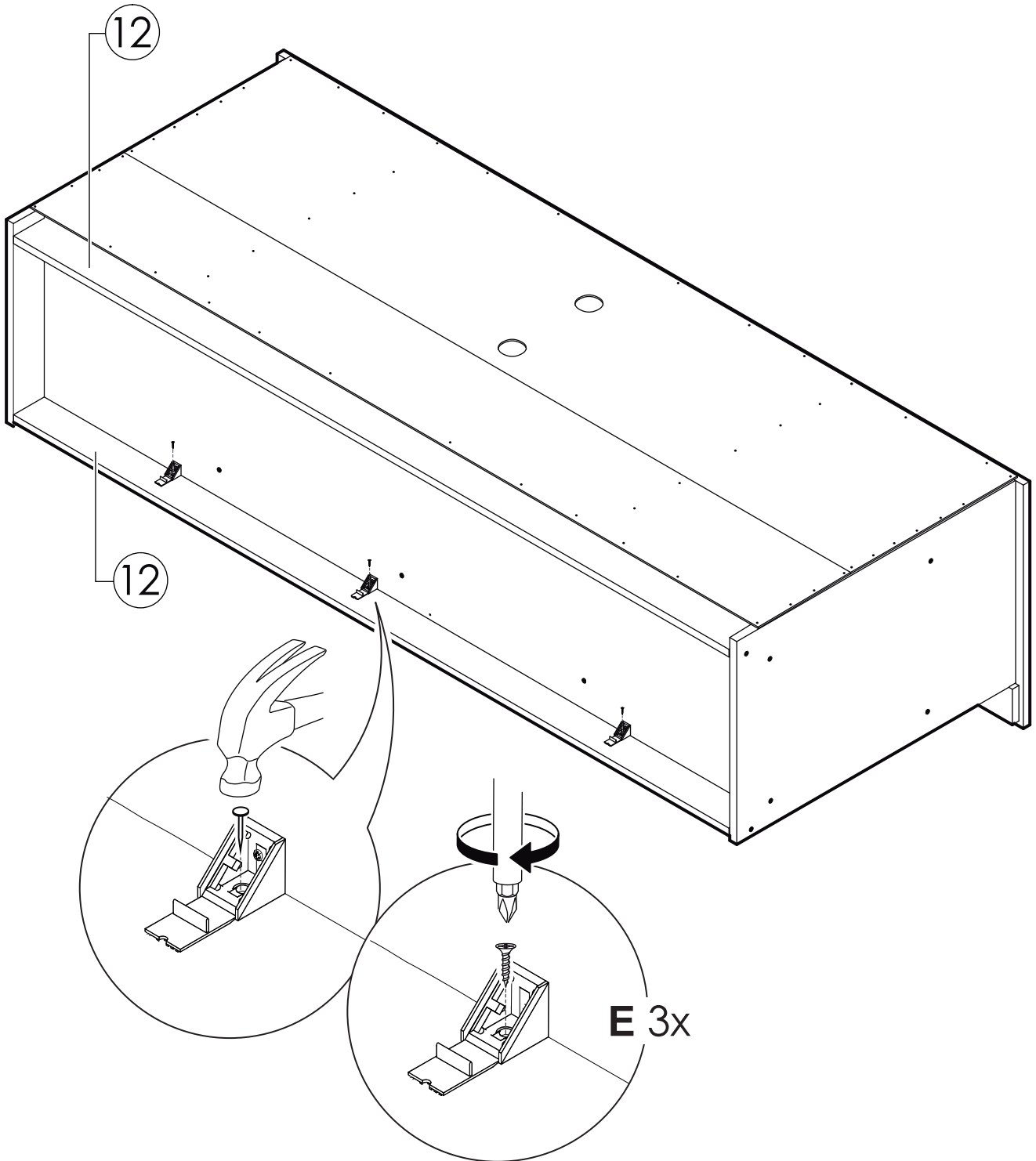
# 5



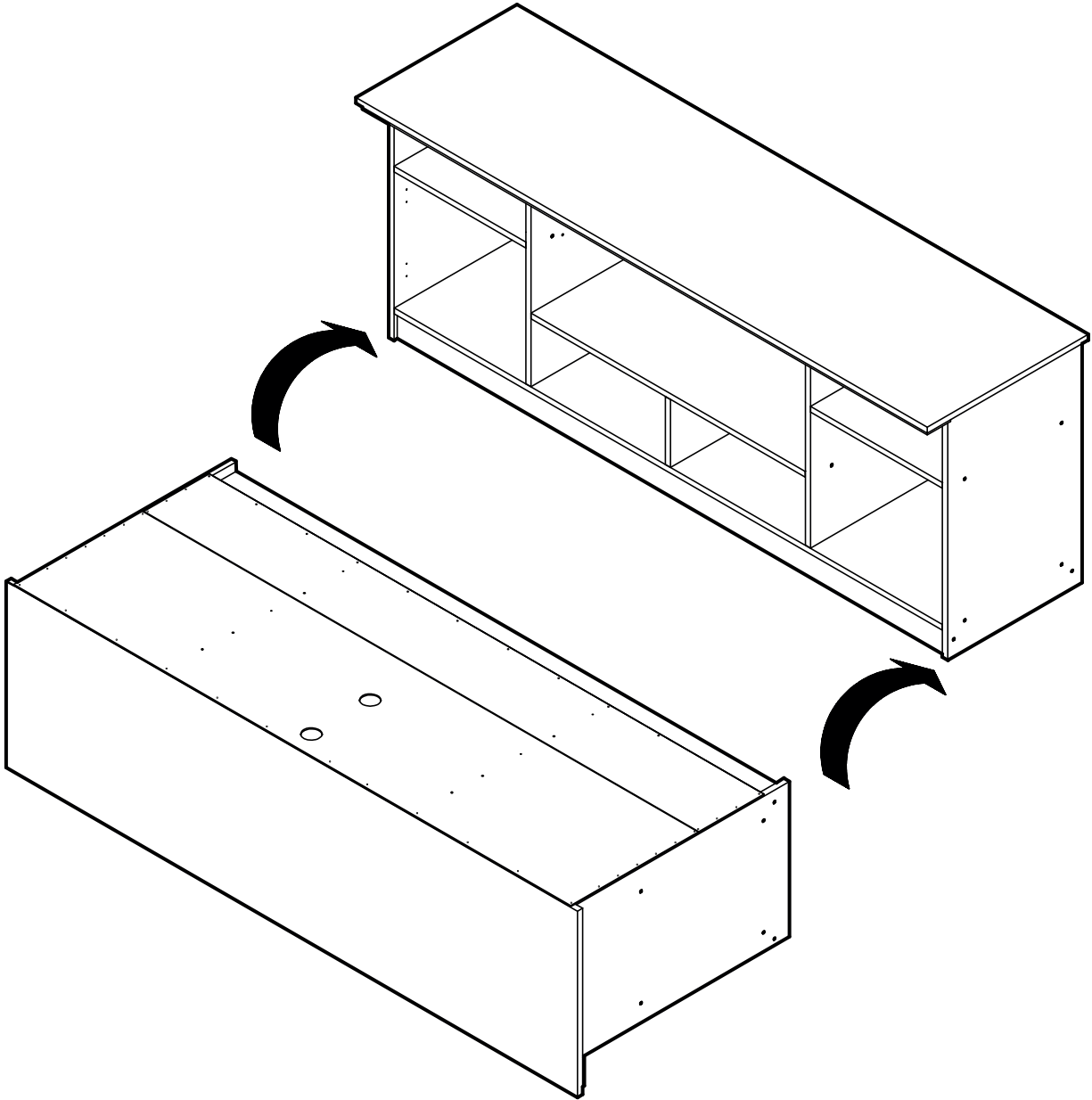
6



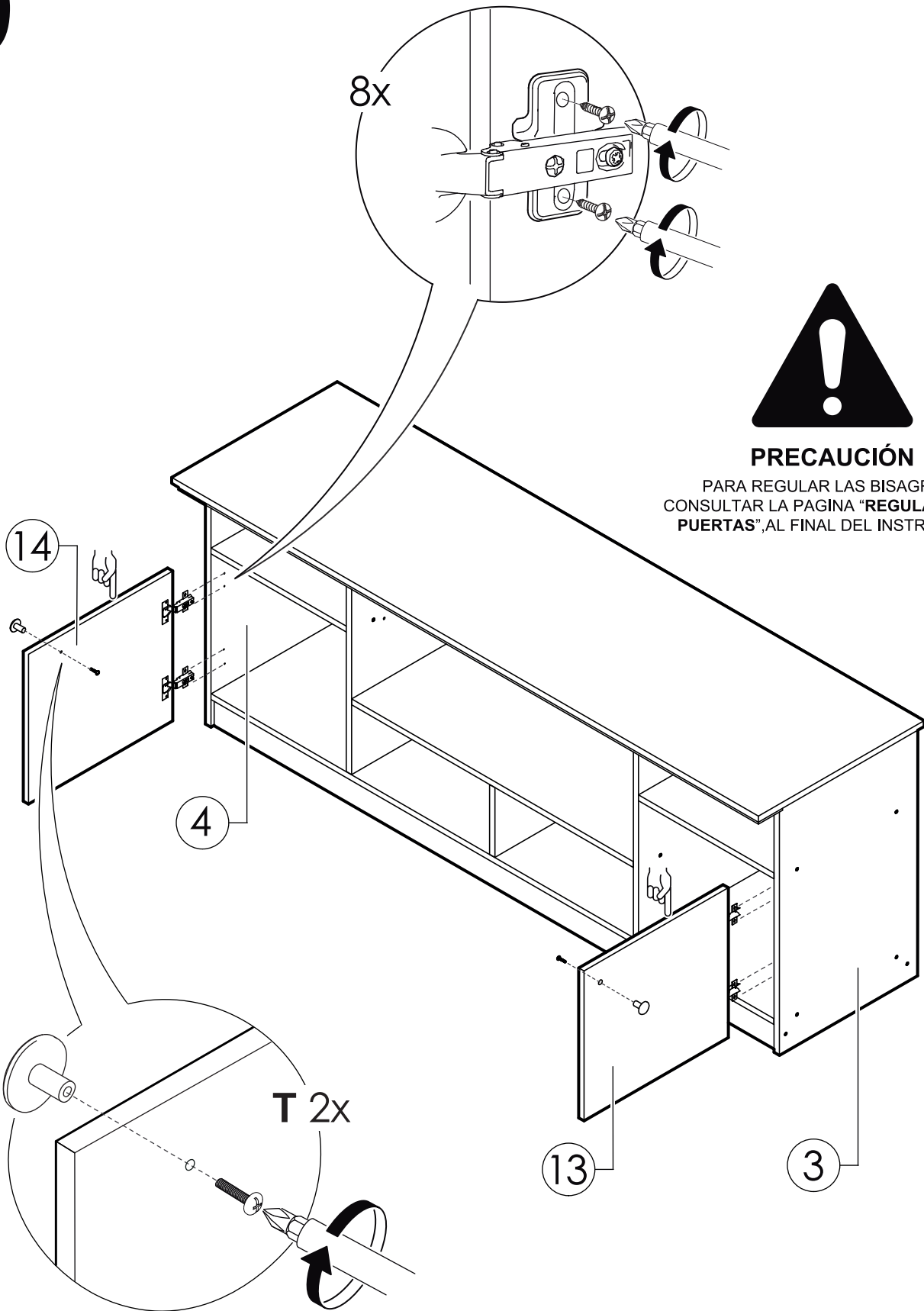
# 7



8



# 9

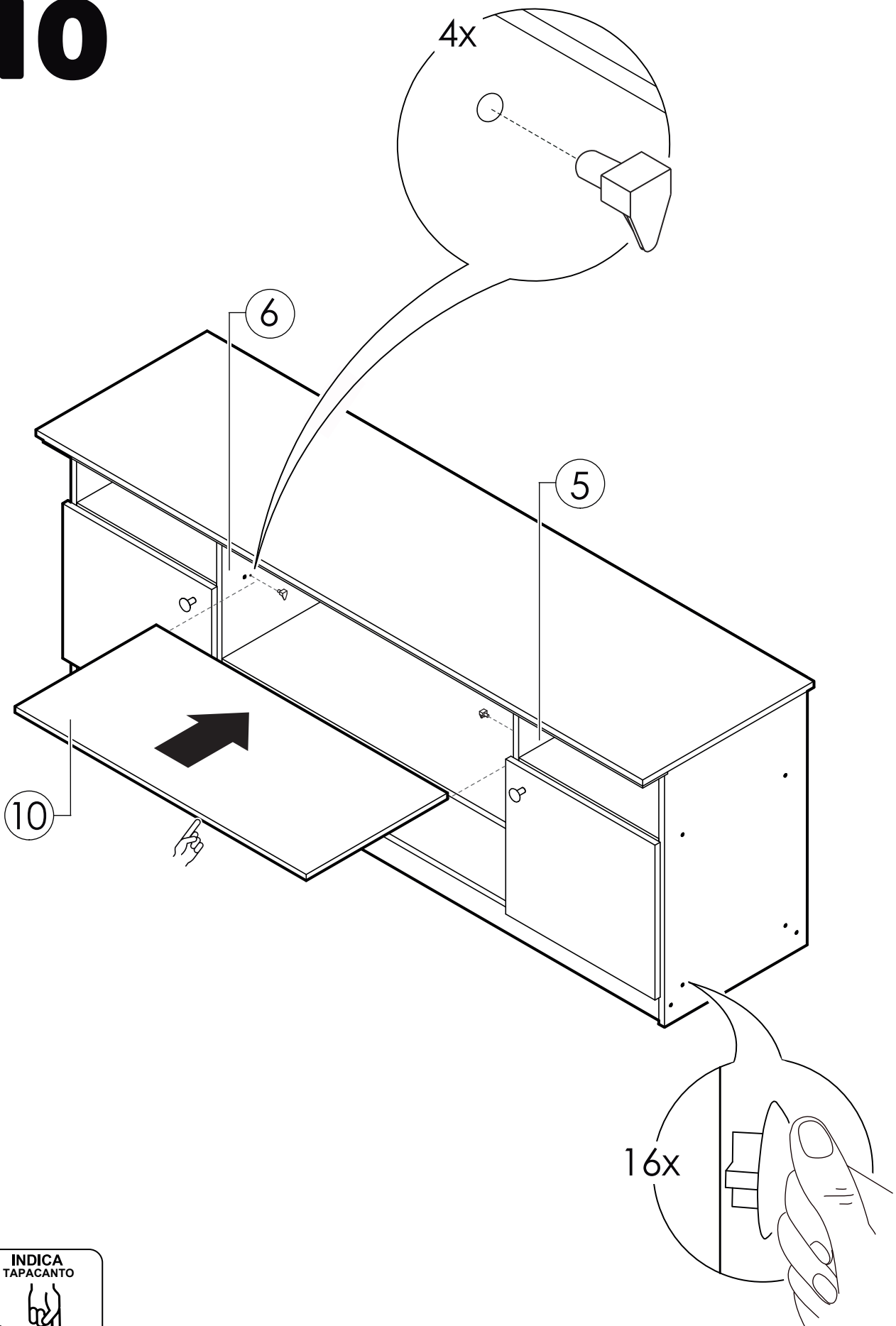


## PRECAUCIÓN

PARA REGULAR LAS BISAGRAS,  
CONSULTAR LA PAGINA "REGULACIÓN DE  
PUERTAS", AL FINAL DEL INSTRUCTIVO.



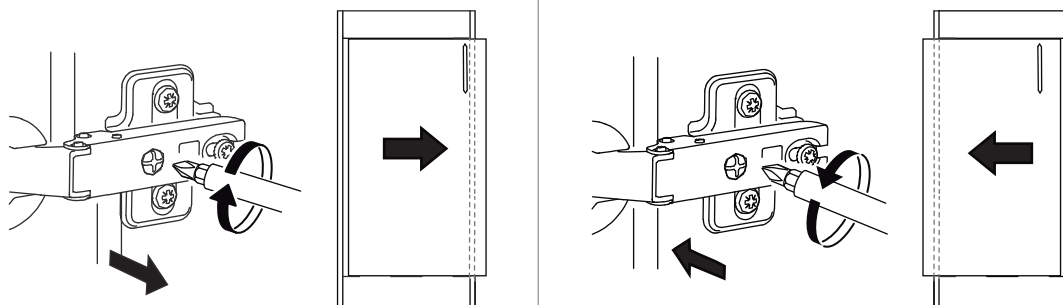
# 10



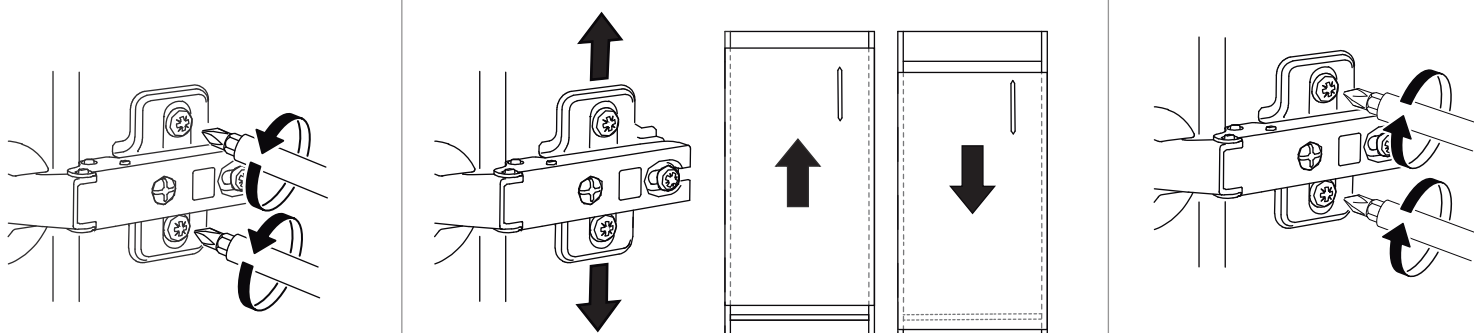


# REGULACIÓN DE PUERTAS

## REGULACIÓN HORIZONTAL



## REGULACIÓN VERTICAL

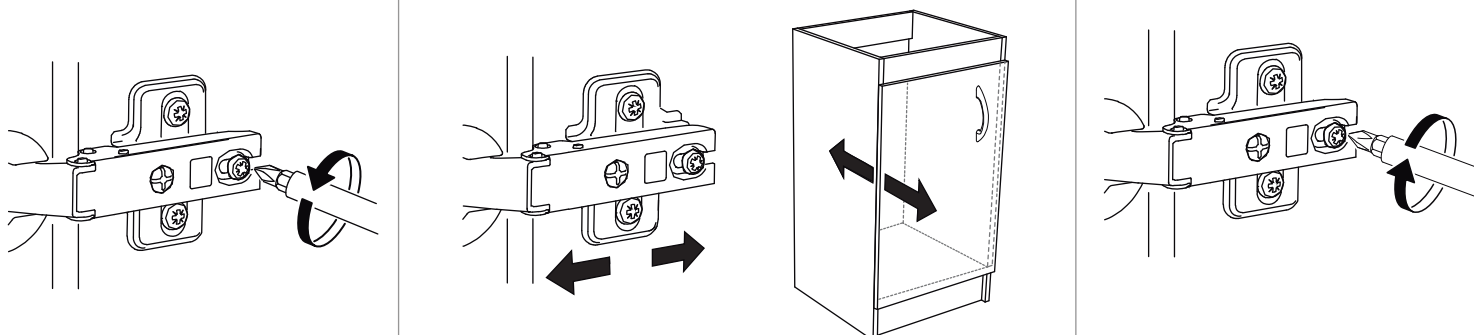


**Suelte** ambos tornillos de la bisagra

**Regule** la altura de la puerta

**Apriete** ambos tornillos de la bisagra

## REGULACIÓN DE PROFUNDIDAD



**Suelte** el tornillo

**Regule** la profundidad de la puerta

**Apriete** el tornillo

