



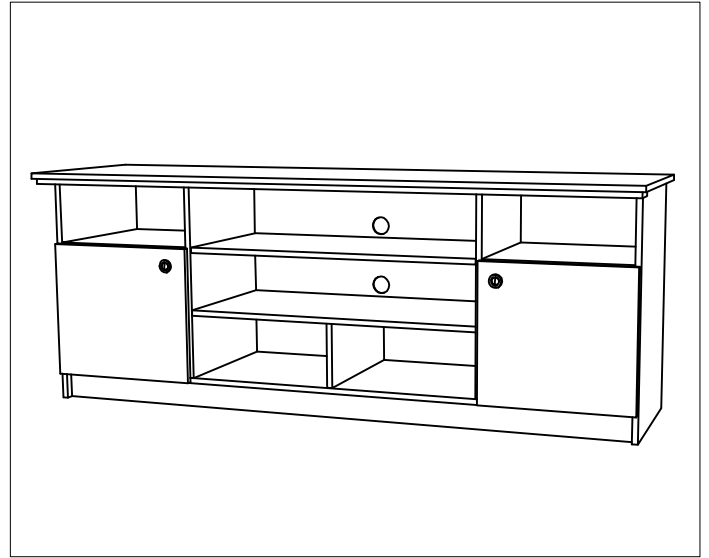
# RACK CLASICO

## INSTRUCTIVO DE ARMADO

### HERRAJES

8	minifix	
8	perno conector	
8	tapa minifix	
26	tornillo	
16	tapa tornillo	
6	tarugos	
4	soporte repisa	

6	esquinero	
12	tornillo fijación esquinero	
2	tirador	
4	perno fijación tirador	
70	clavo	
4	tornillo fijación regrueso	
4	bisagra	



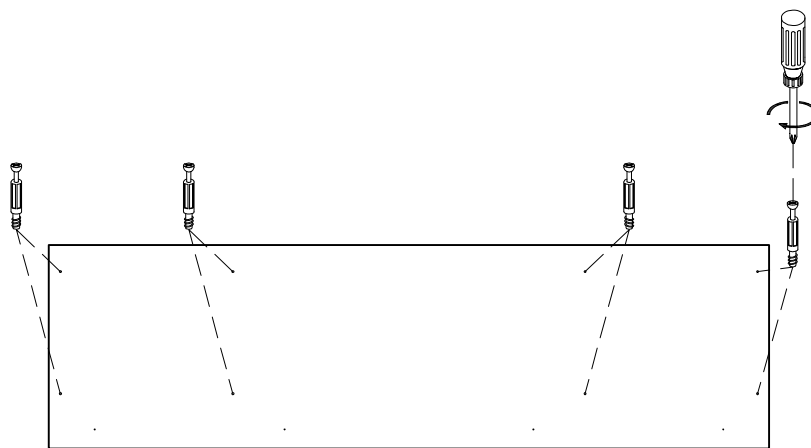
### IMPORTANTE

- 1.- Para armar este mueble necesitará de un espacio libre.
- 2.- Se recomienda que desarme la caja de cartón y arme el mueble sobre ésta.
- 3.- Coloque todas las piezas del mueble sobre la caja o sobre el piso. No retire ningún número autoadhesivo de las piezas. Una vez armado, puede desprenderlos.
- 4.- Revise que todos los herrajes de la(s) bolsa(s) coincidan con el listado que aparece en este instructivo (tipo de herraje y cantidad).
- 5.- No retire el número que va pegado en el exterior de la caja. Este número se denomina código de trazabilidad (ej.: 0871265) y tiene por objetivo hacer el seguimiento al mueble, en caso de que se presenten problemas en el armado.

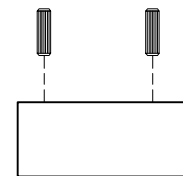


### PREPARACION DE PIEZAS

En las siguientes piezas, proceda a colocar los minifix, pernos conectores, tarugos, bisagras, base bisagras y esquineros, según corresponda. Guíese por todos los detalles que se indican.



cubierta  
(1)



división vertical  
(11)



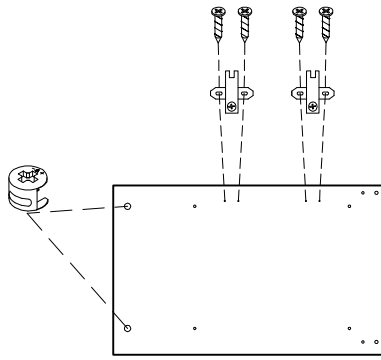
### PRECAUCION

Las base-bisagras deben fijarse con la ranura hacia el canto enchapado del costado.

costado central derecho

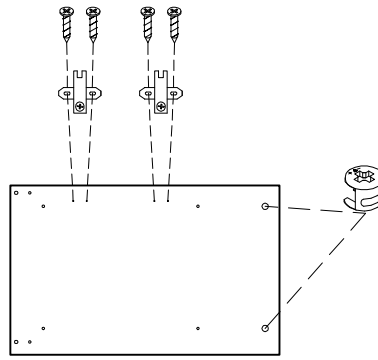


base bisagra



costado derecho

(3)



costado izquierdo

(4)



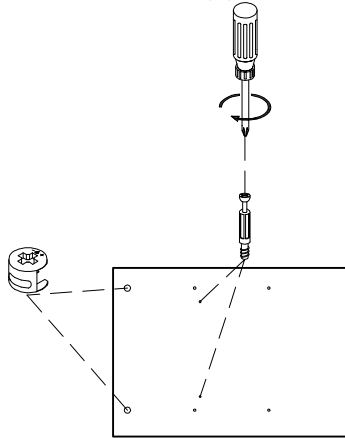
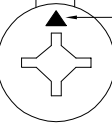
### PRECAUCION

Los minifix deben colocarse con la flecha hacia la perforación del canto de la pieza.

PERFORACION

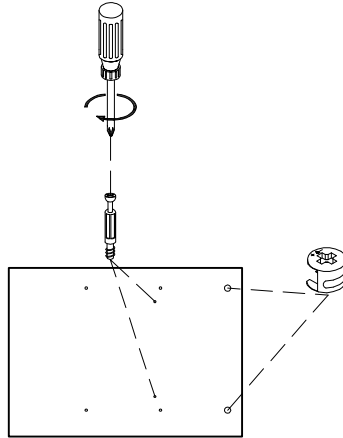
FLECHA HACIA PERFORACION DEL CANTO

MINIFIX



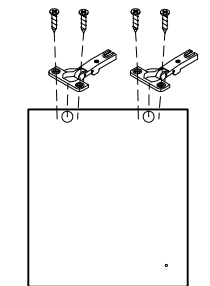
costado central derecho

(5)



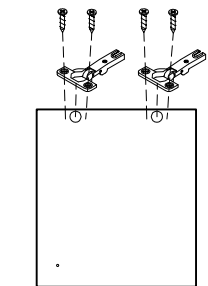
costado central izquierdo

(6)



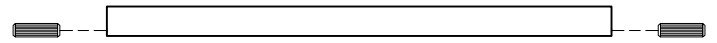
puerta derecha

(13)



puerta izquierda

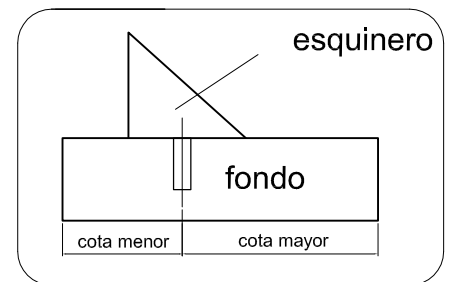
(14)



zócalo

(12)

DETALLE FIJACION ESQUINERO

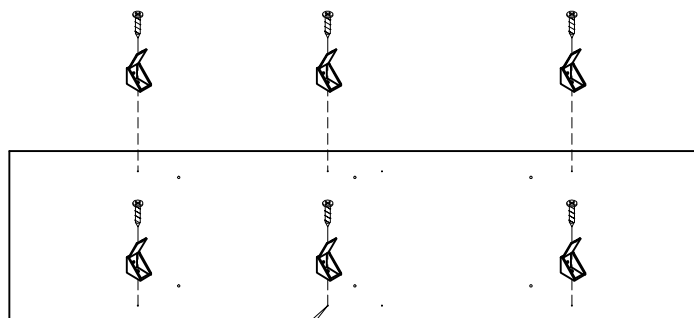


esquinero

fondo

cota menor

cota mayor



fondo

(7)

VISTA LATERAL



Al mirar el fondo desde el costado (vista lateral), los esquineros deben verse colocados de esta forma:

esquineros

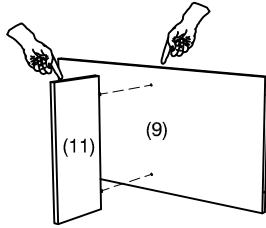


VISTA LATERAL FONDO

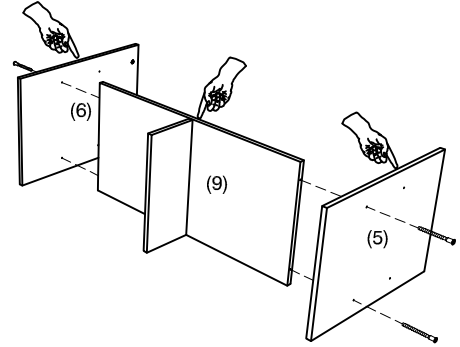
Usar la perforación del lado izquierdo para fijar el esquinero.

# SECUENCIA DE ARMADO

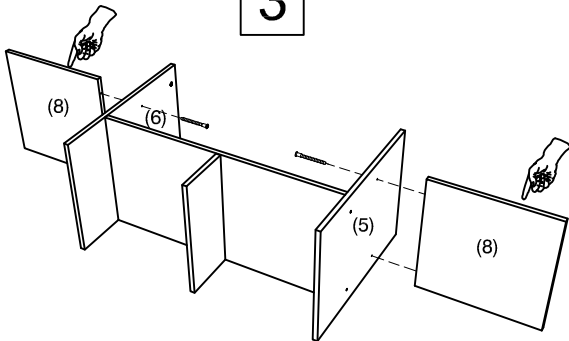
1



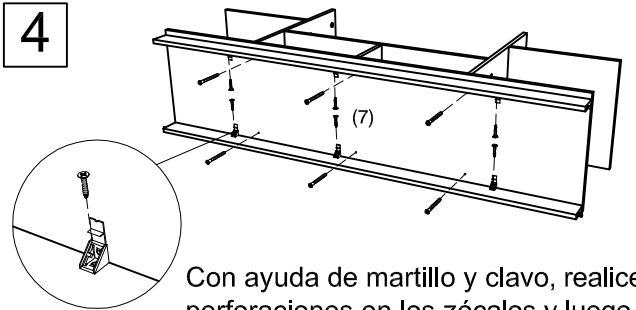
2



3

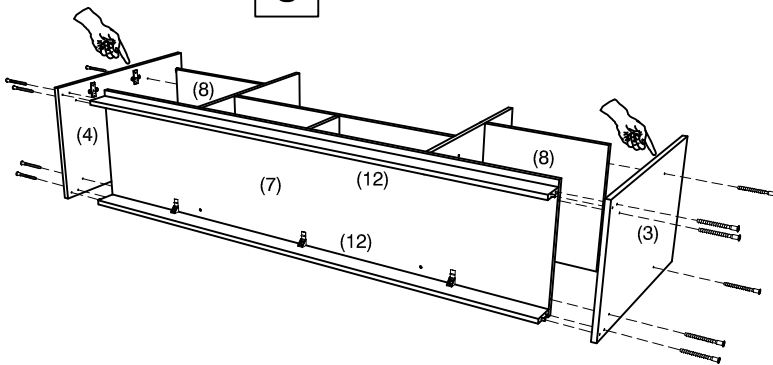


4



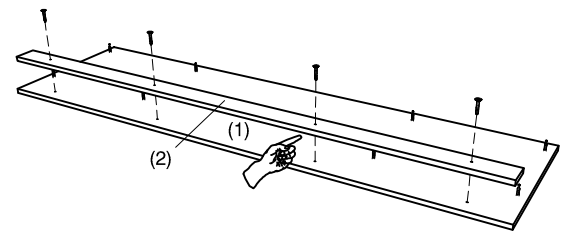
Con ayuda de martillo y clavo, realice las perforaciones en los zócalos y luego fije los 6 esquineros con los tornillos disponibles.

5

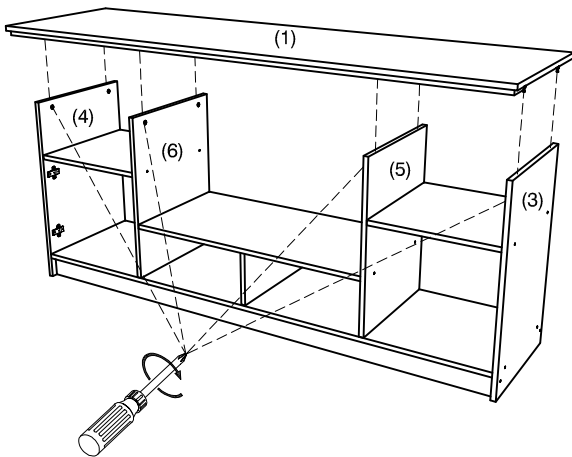


6

Fije el regreso (2) a la cubierta (1), usando los tornillos disponibles. Precaución con el canto enchapado.

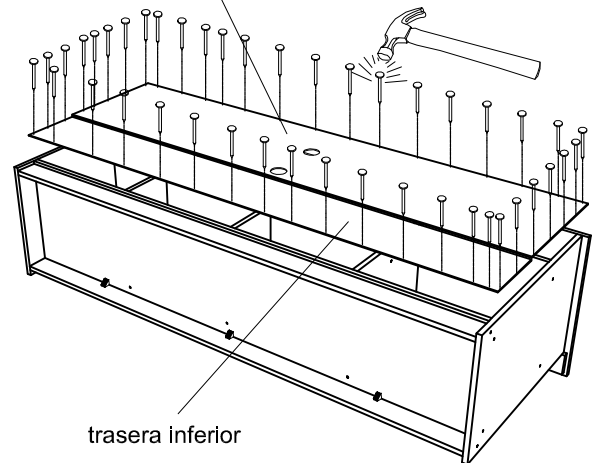


7

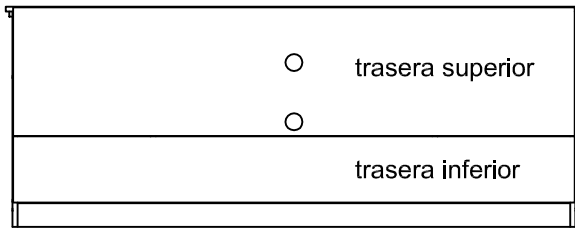


trasera superior (con perforaciones)  
**PRECAUCION** ver detalle página siguiente

8



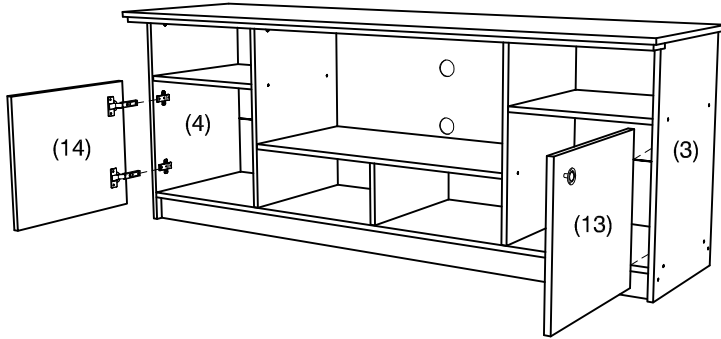
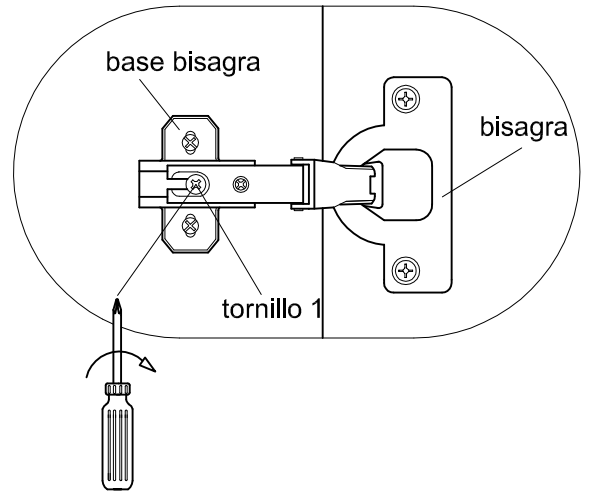
trasera inferior



**PRECAUCION !!!**

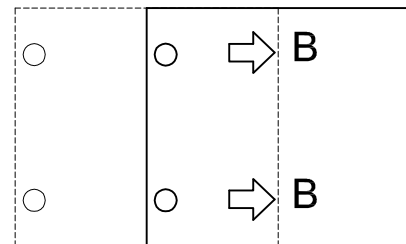
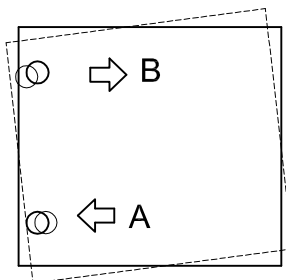
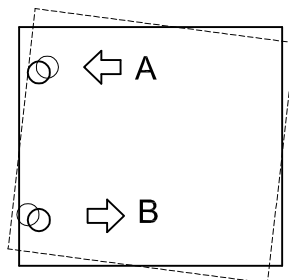
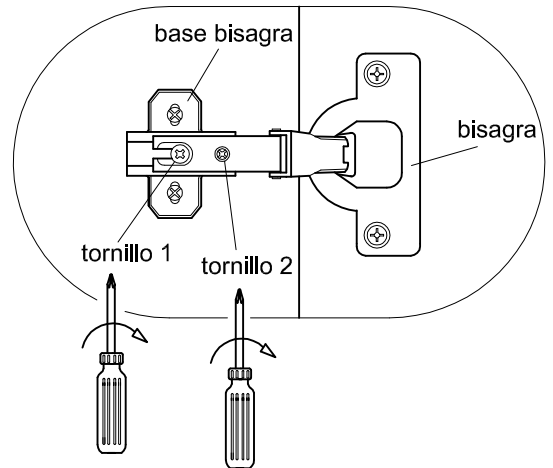
Al mirar el mueble desde atrás, la trasera superior debe quedar de esta forma (las perforaciones desplazadas hacia abajo)

**9** Instale las puertas en el mueble, uniendo bisagras sobre sus respectivas bases.....aprete el tornillo 1 para fijar la puerta. Instale el tirador en la puerta, como se muestra en el dibujo.

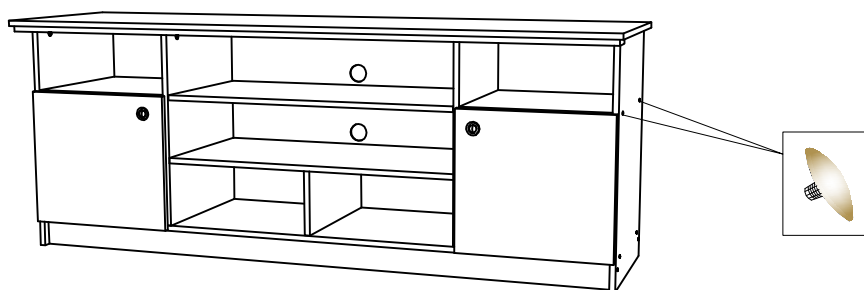
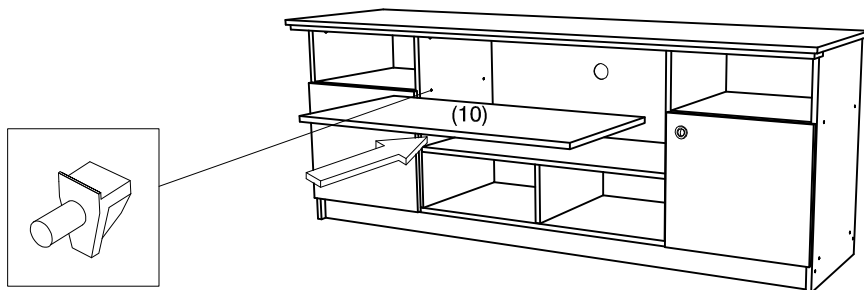


**10** Regule la puerta, aflojando y apretando el tornillo 1 en combinación con el tornillo 2, como se muestra en las figuras. Después de aflojar el tornillo 1, ajuste posición de la puerta con el tornillo 2.

**A: afloje**  
**B: apriete**



- 11** En los costados centrales del mueble, inserte los 4 soporte-repisas. Coloque la repisa móvil (10) sobre éstos soportes, como se muestra en el dibujo.



- 12** Finalmente, coloque las tapas plásticas sobre los tornillos visibles del mueble (los que quedan ocultos no es necesario cubrirlos con estas tapas).