

CLOSET MAIPO

6 PUERTAS - 3 CAJONES



Encuentre su instructivo de armado:

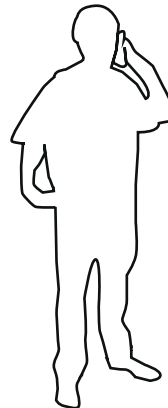
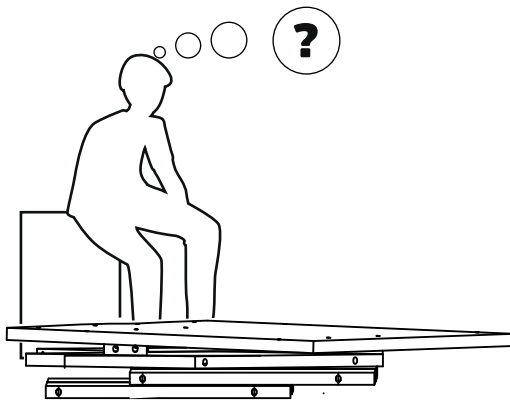
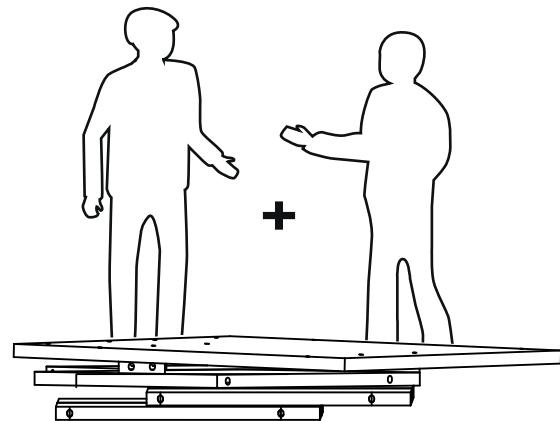
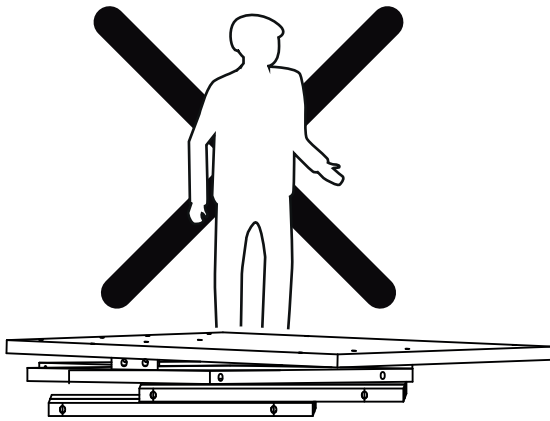
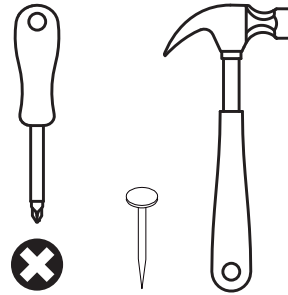
- 1- Ingrese a www.cic.cl
- 2- Busque el nombre del mueble.
- 3- Haga click sobre el mueble seleccionado.
- 4- Diríjase a la opción "ARMALO TU MISMO"
- 5- Descargue el manual de armado.

o escanee el siguiente código QR.



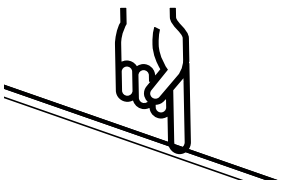
HERRAMIENTAS

A USAR • NO INCLUIDAS



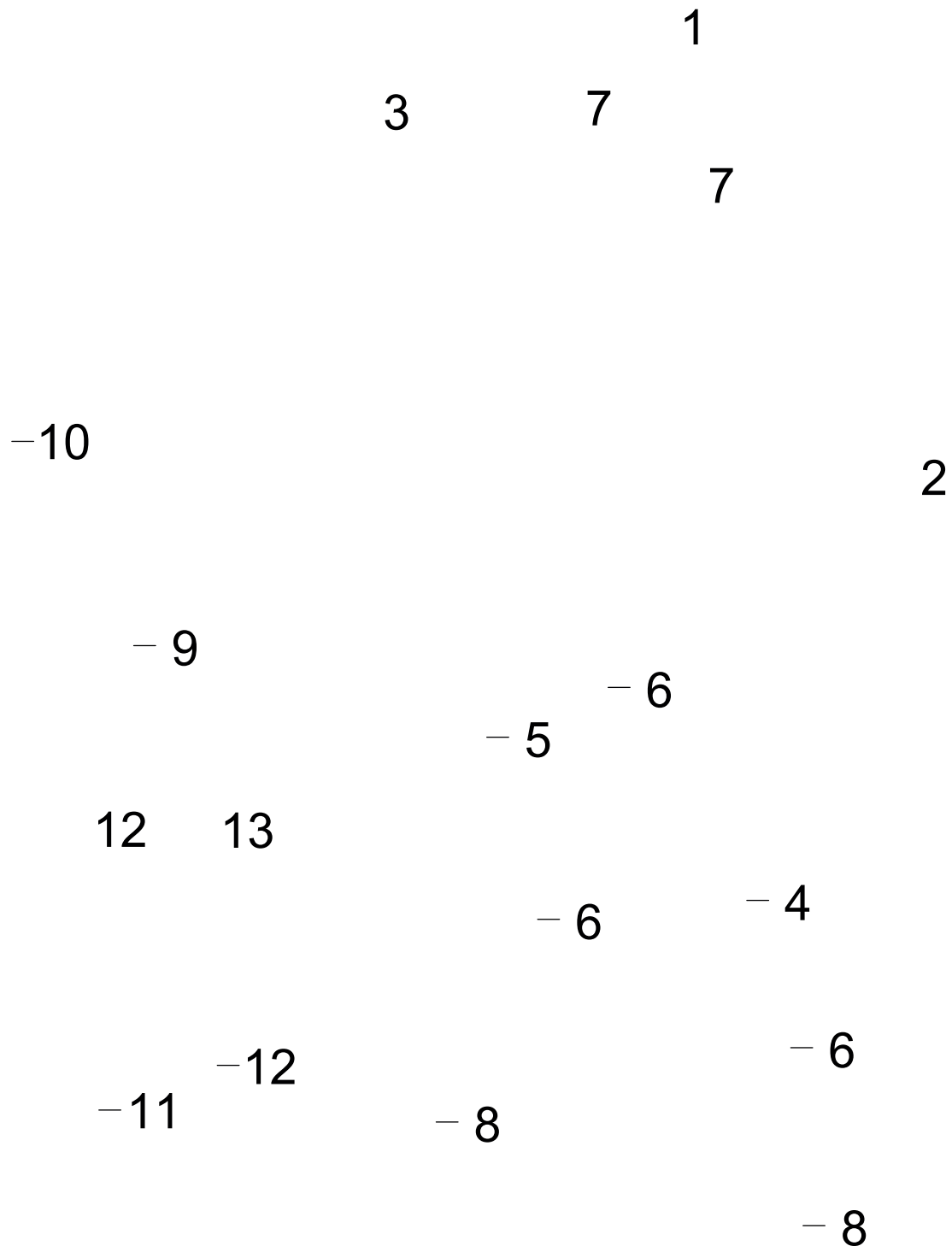
SERVICIO AL CLIENTE
800 74 00 00

INDICA TAPANCANTO



- 1 - Revise que todos los herrajes contenidos en la(s) bolsa(s) coincidan con el listado de herrajes indicado en las siguientes páginas.
- 2- No elimine ningún número de las piezas. Una vez armado el mueble puede desprenderlos y/o borrarlos (los números impresos puede borrarlos con alcohol, alcohol gel o desinfectante de ambientes)
- 3 -Revise que todos los herrajes de la(s) bolsa(s) coincidan con el listado que aparece en este instructivo (tipo de herraje y cantidad)
- 4- No retire el número que va pegado en el exterior de la caja. Este número se denomina código de trazabilidad (ej.: 0871265) y tiene por objetivo hacer el seguimiento al mueble, en caso de que se presenten problemas en el armado.

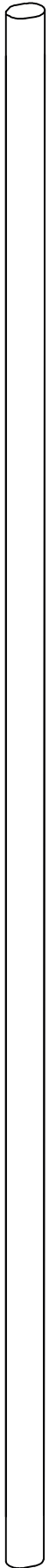
PIEZAS Y COMPONENTES



1	CUBIERTA	x1
2	COSTADO DERECHO	x1
3	COSTADO IZQUIERDO	x1
4	COSTADO CENTRAL DERECHO	x1
5	COSTADO CENTRAL IZQUIERDO	x1
6	REPISA SOBRE CAJÓN - FONDO	x3
7	REPISA FIJA	x2

8	ZÓCALO	x2
9	PUERTA LARGA	x4
10	PUERTA CORTA	x2
11	FRENTE CAJÓN	x3
12	COSTADO CAJÓN	x6
13	TRASERA CAJÓN	x3

HERRAJES



x4



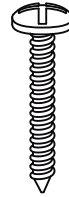
E x32



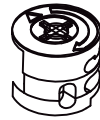
x18



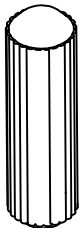
M x36



T x18



x18



x6



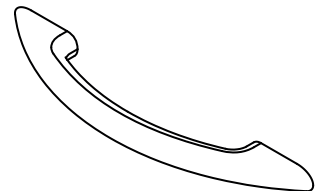
x100



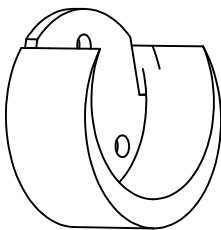
x8



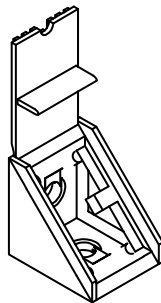
C x30



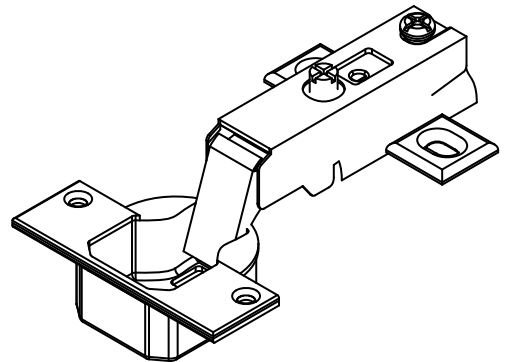
x9



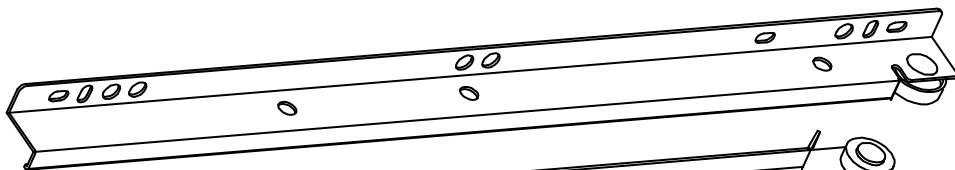
x8



x4



x16



x3

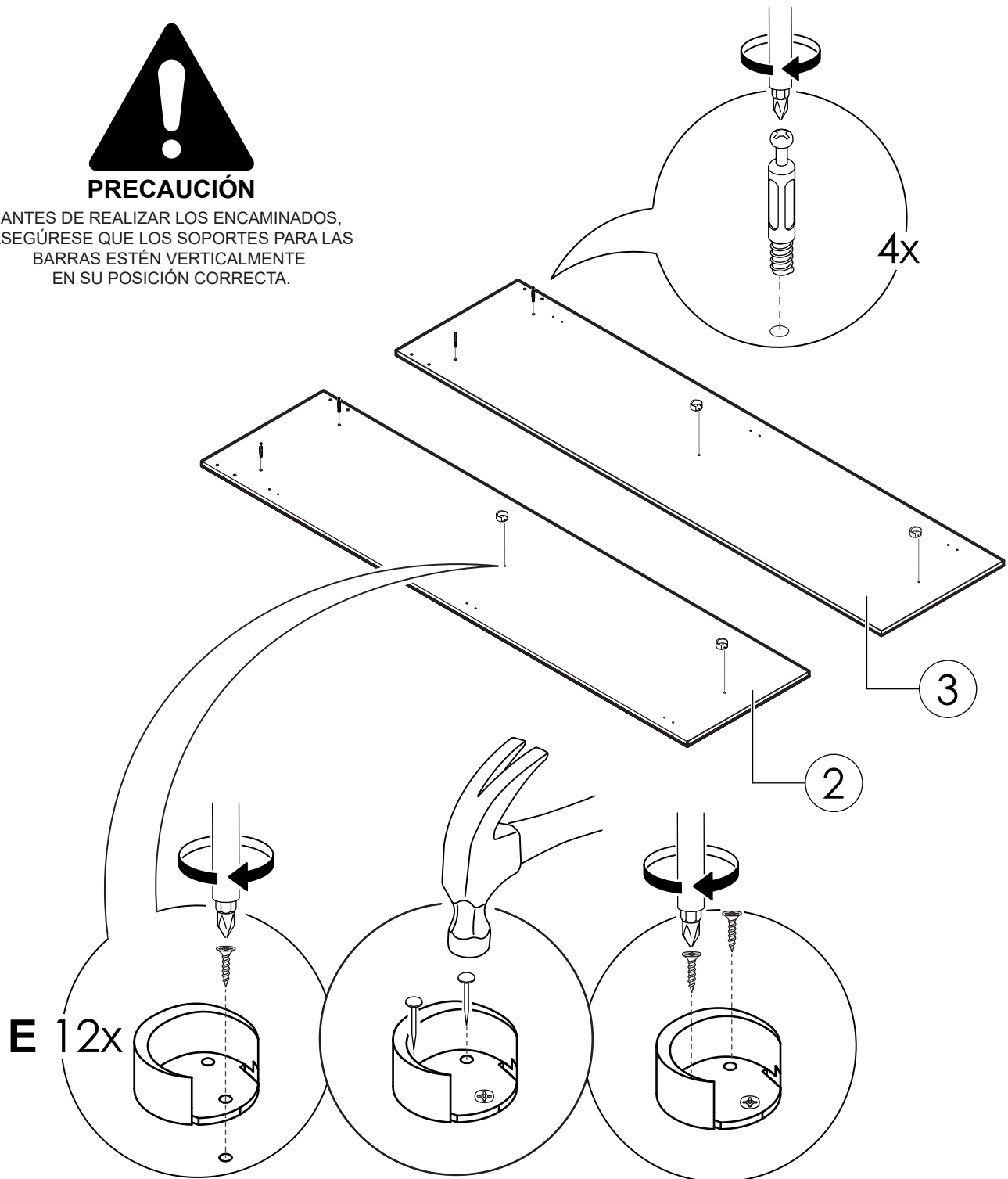


PREPARACIÓN DE PIEZAS

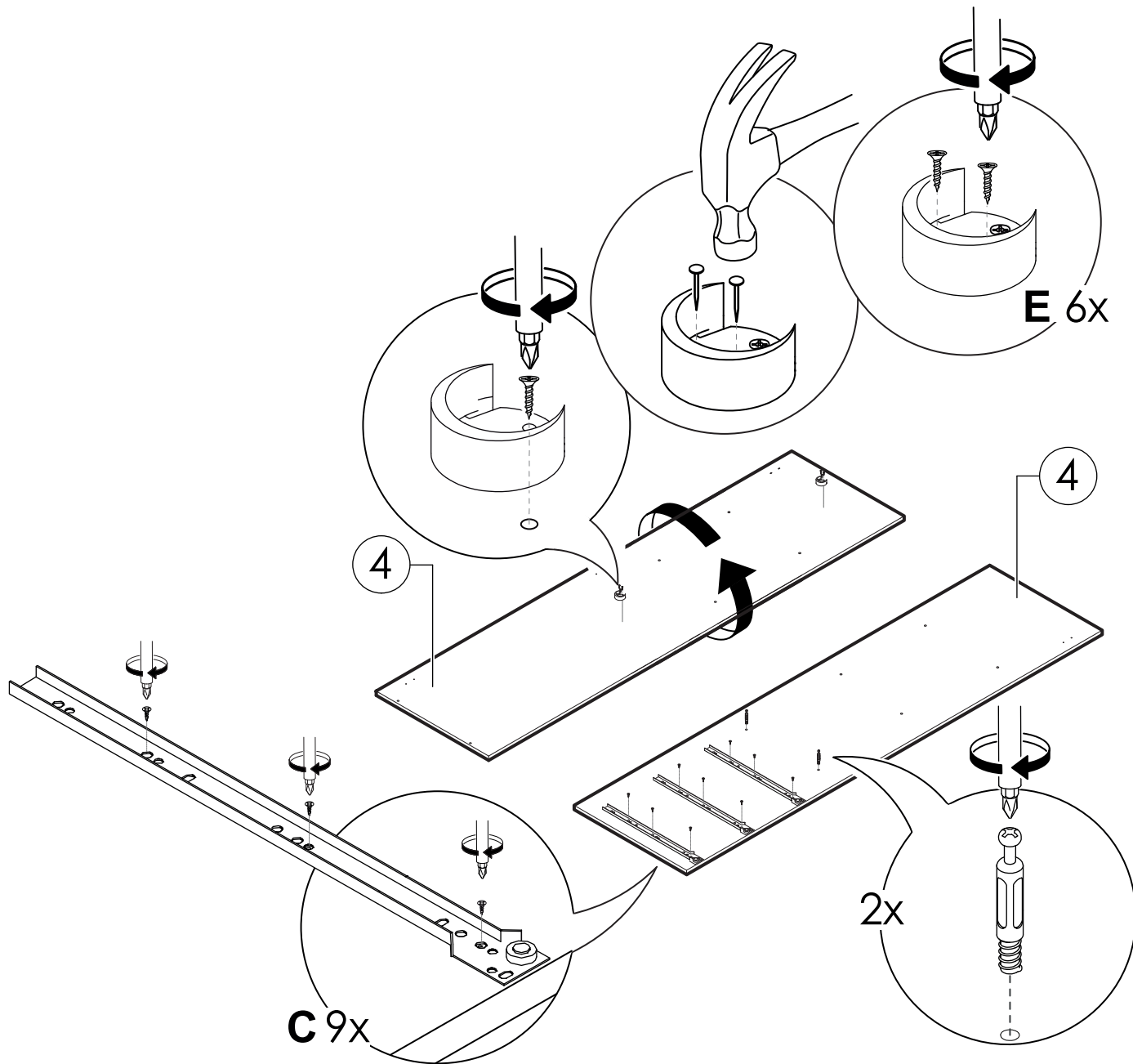


PRECAUCIÓN

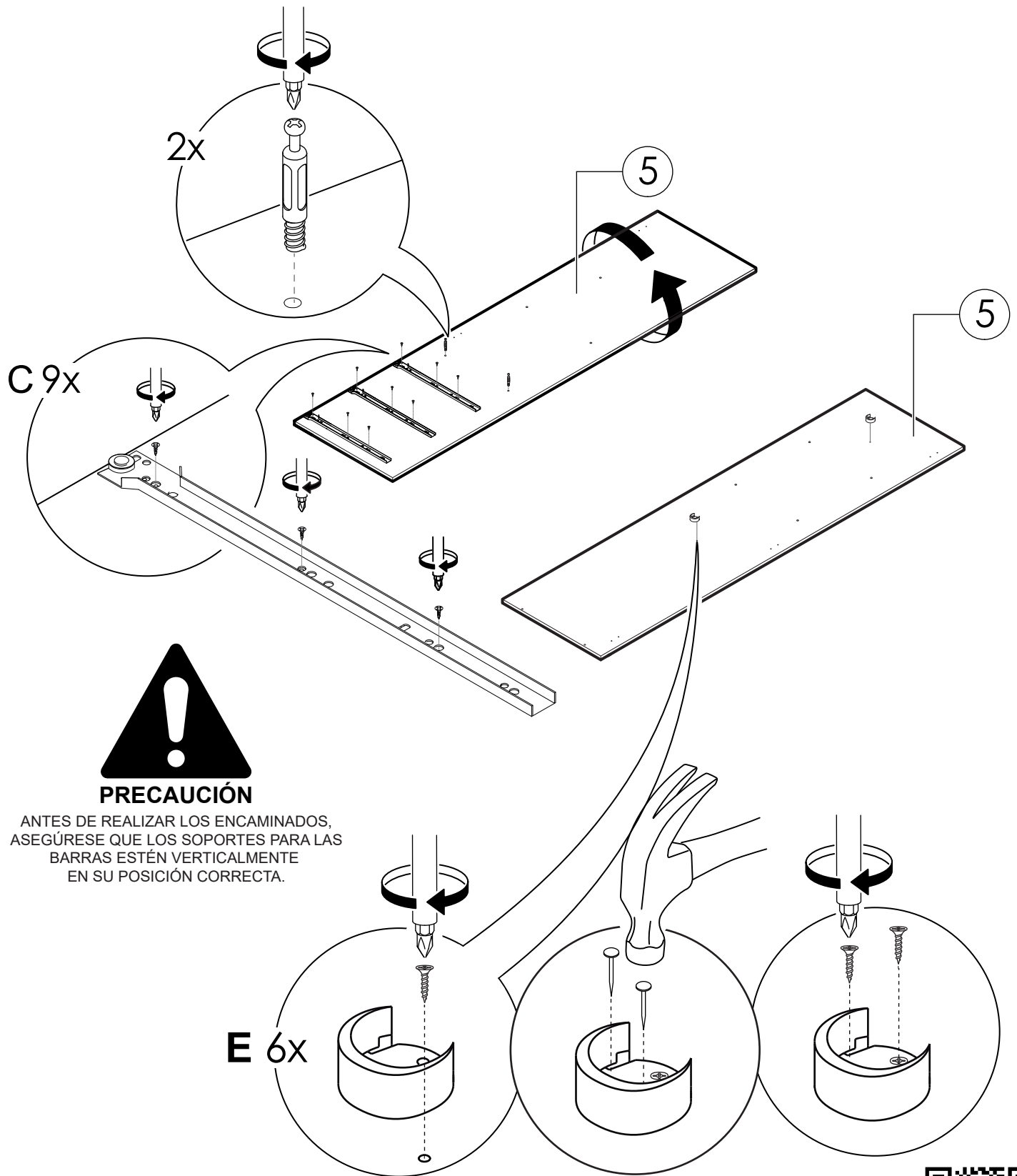
ANTES DE REALIZAR LOS ENCAMINADOS, ASEGÚRESE QUE LOS SOPORTES PARA LAS BARRAS ESTÉN VERTICALMENTE EN SU POSICIÓN CORRECTA.



PREPARACIÓN DE PIEZAS



PREPARACIÓN DE PIEZAS

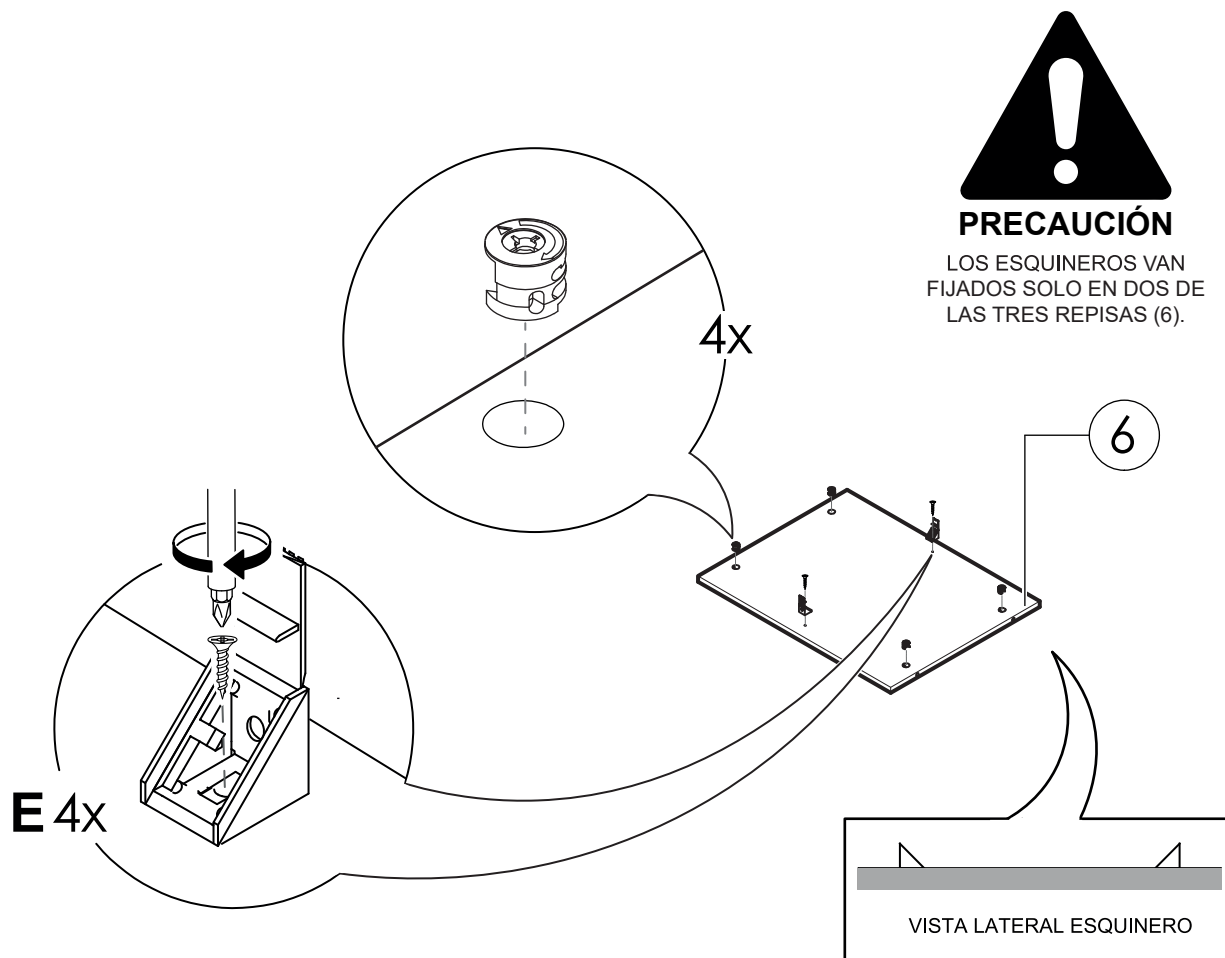


PRECAUCIÓN

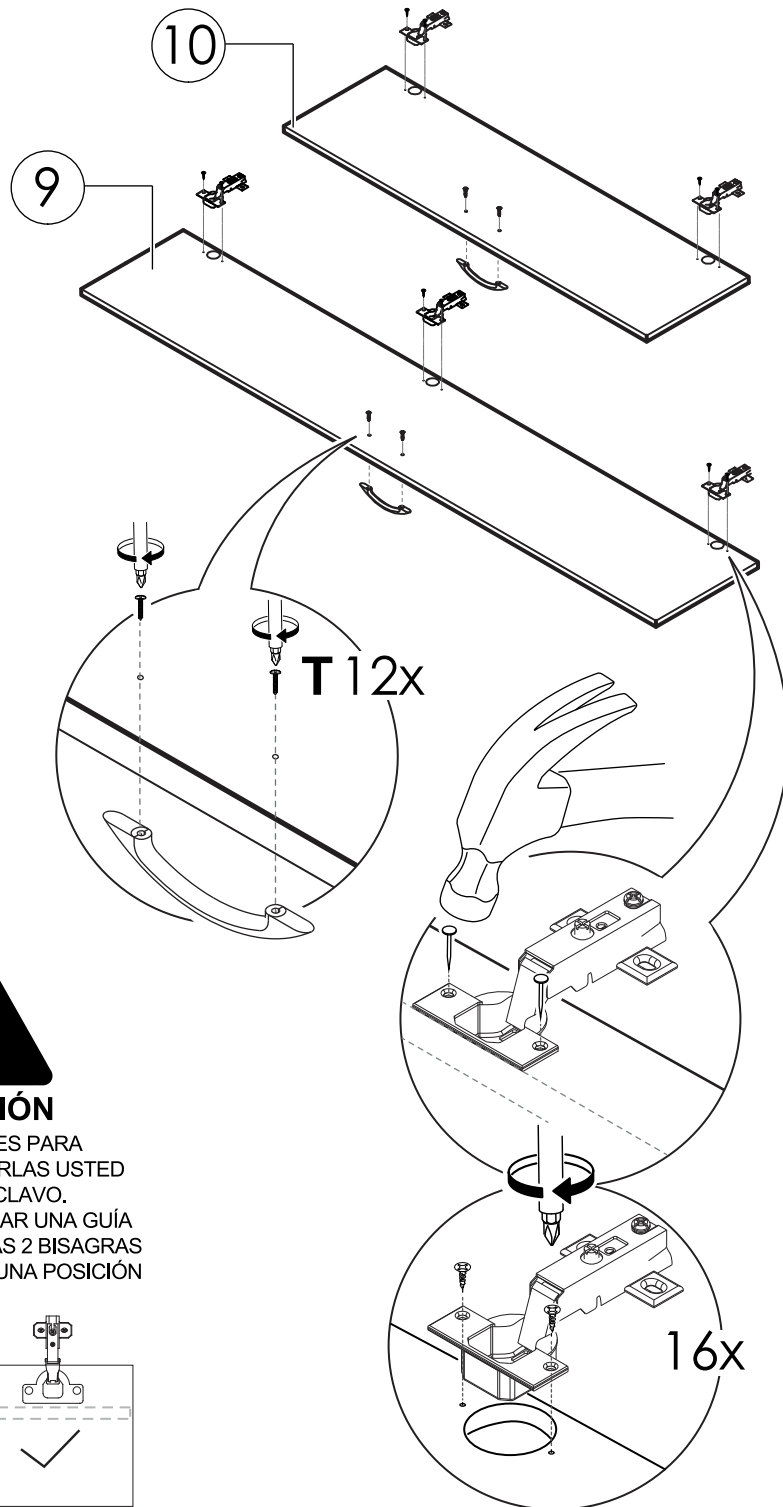
ANTES DE REALIZAR LOS ENCAMINADOS, ASEGÚRESE QUE LOS SOPORTES PARA LAS BARRAS ESTÉN VERTICALMENTE EN SU POSICIÓN CORRECTA.



PREPARACIÓN DE PIEZAS

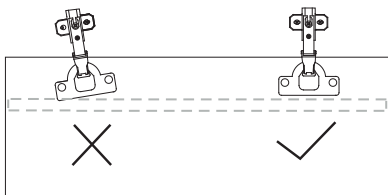


PREPARACIÓN DE PIEZAS



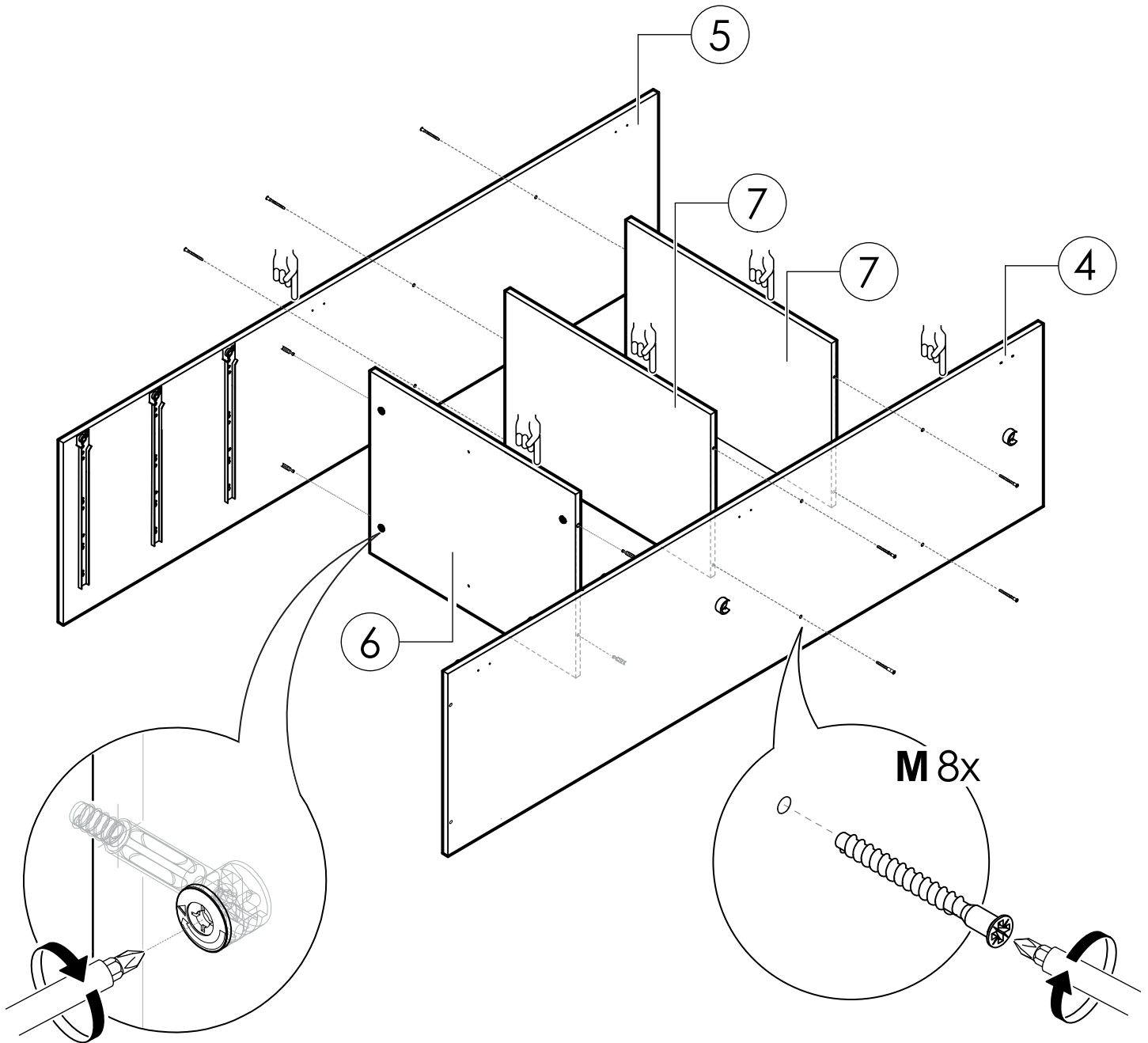
PRECAUCIÓN

LAS PERFORACIONES PARA TORNILLOS DEBE HACERLAS USTED CON MARTILLO Y CLAVO. SE RECOMIENDA COLOCAR UNA GUÍA RECTA A LO LARGO DE LAS 2 BISAGRAS PARA MANTENERLAS EN UNA POSICIÓN CORRECTA.

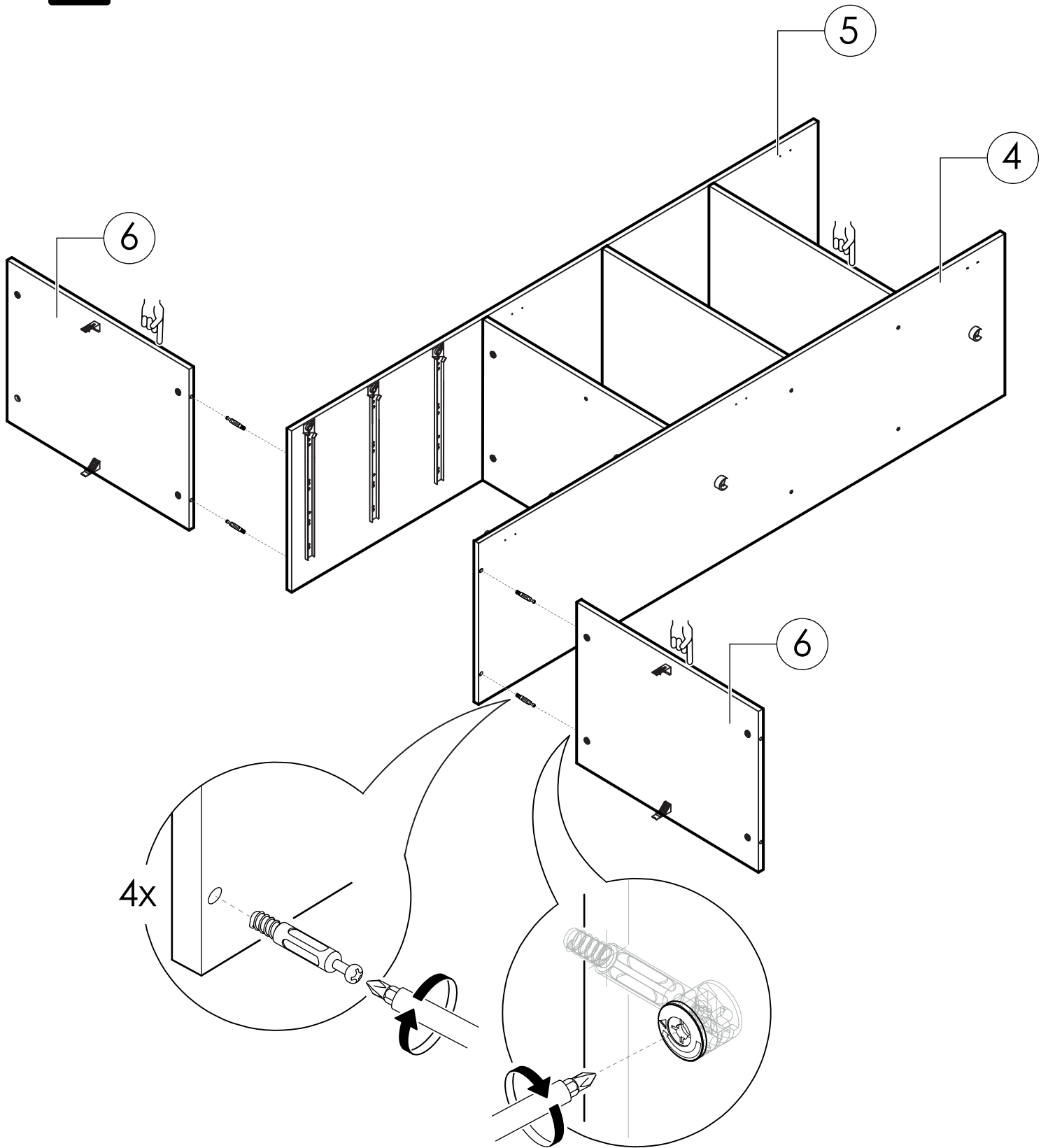


1

SECUENCIA DE ARMADO



2

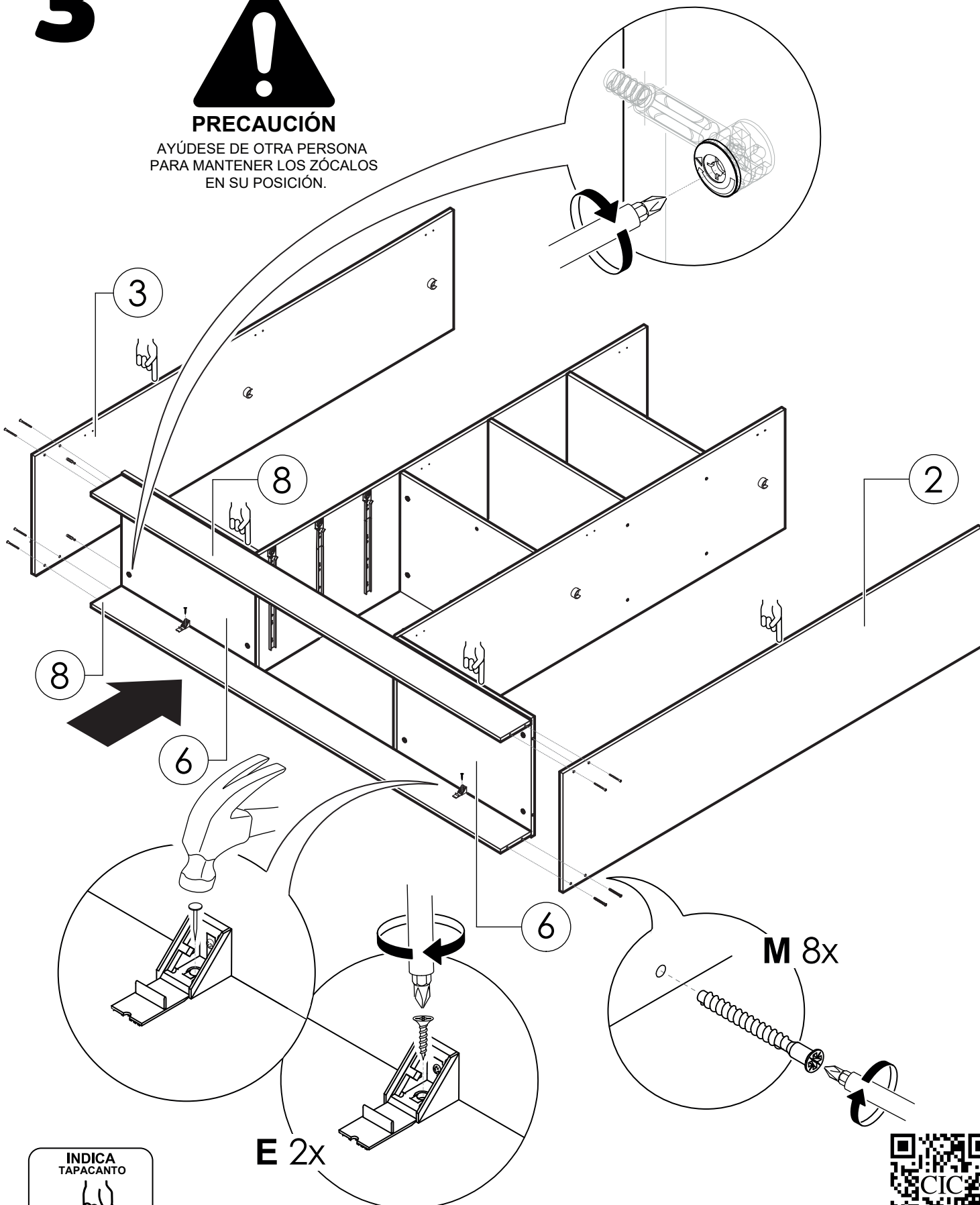


3



PRECAUCIÓN

AYÚDESE DE OTRA PERSONA
PARA MANTENER LOS ZÓCALOS
EN SU POSICIÓN.



E 2x

M 8x

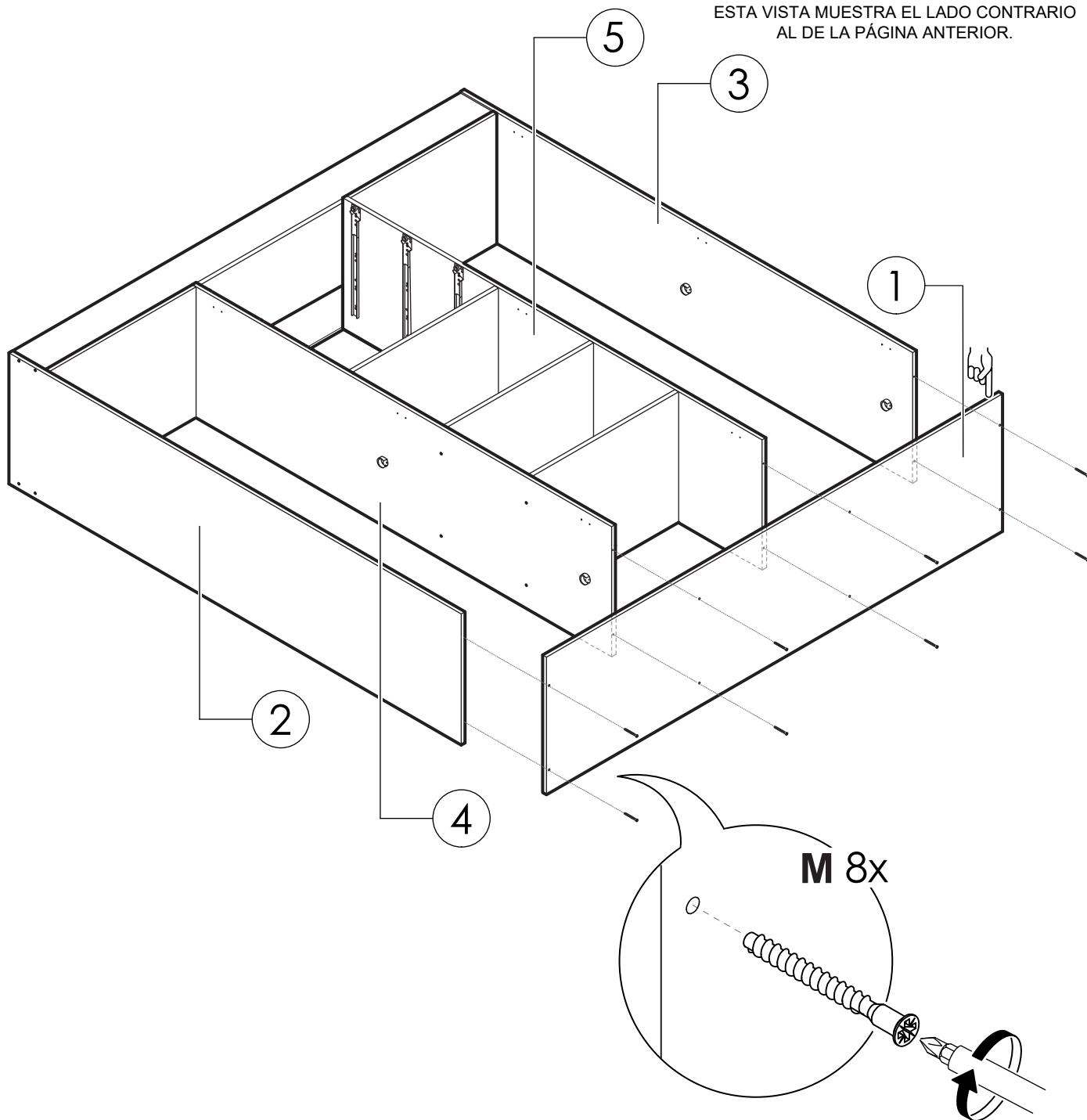


4

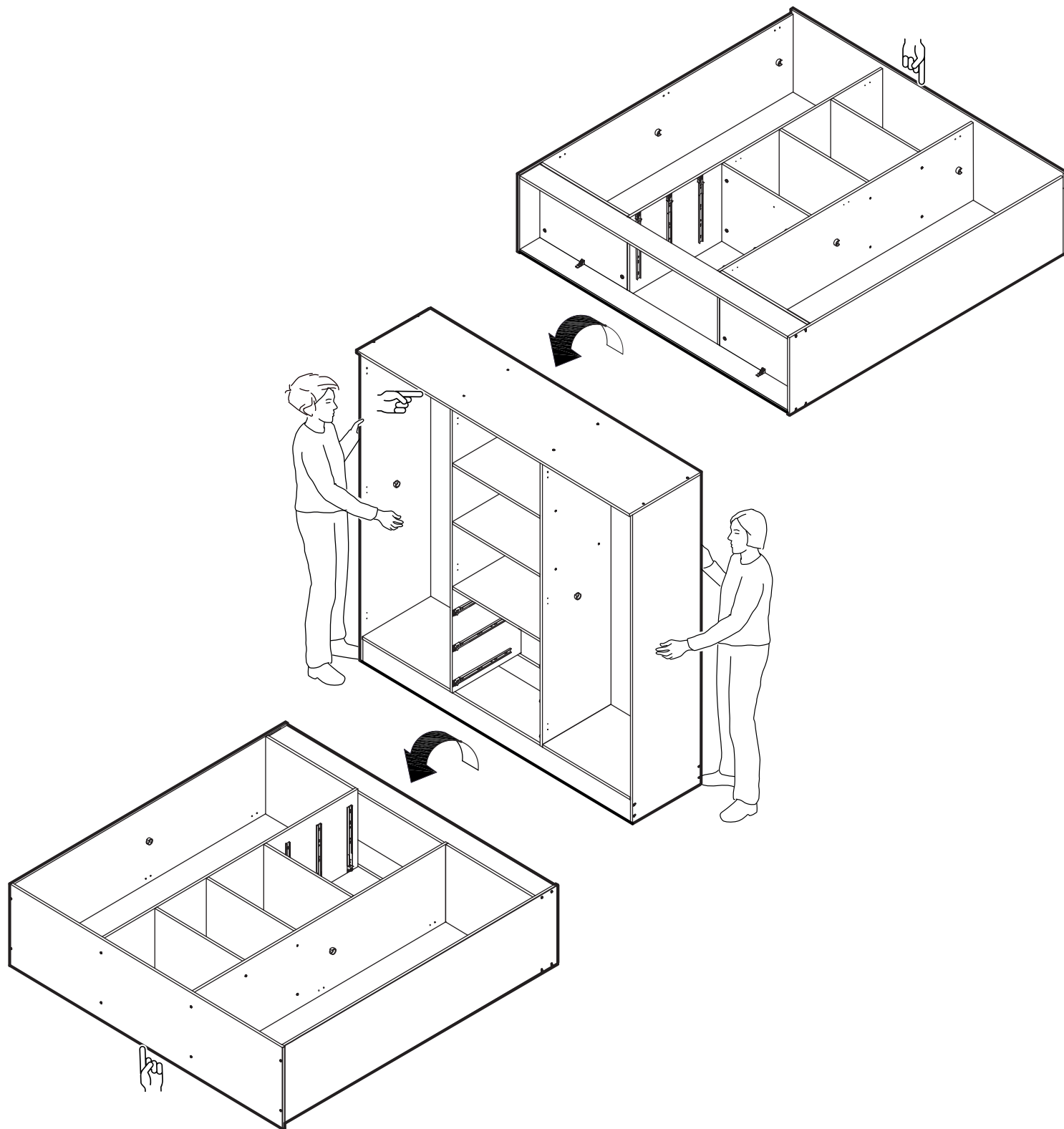


PRECAUCIÓN

PARA UNA MEJOR VISUALIZACIÓN DEL ARMADO, ESTA VISTA MUESTRA EL LADO CONTRARIO AL DE LA PÁGINA ANTERIOR.



5

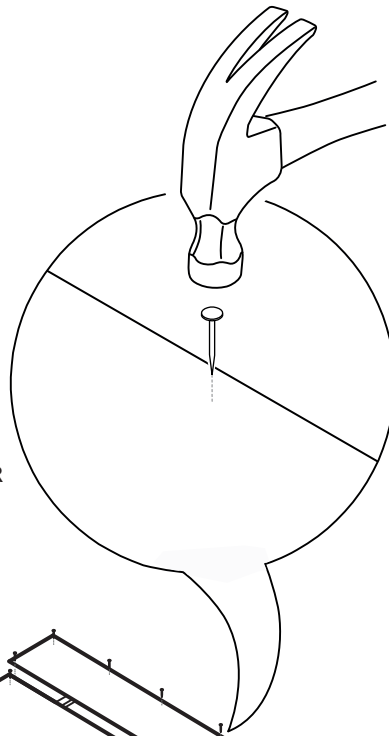


6



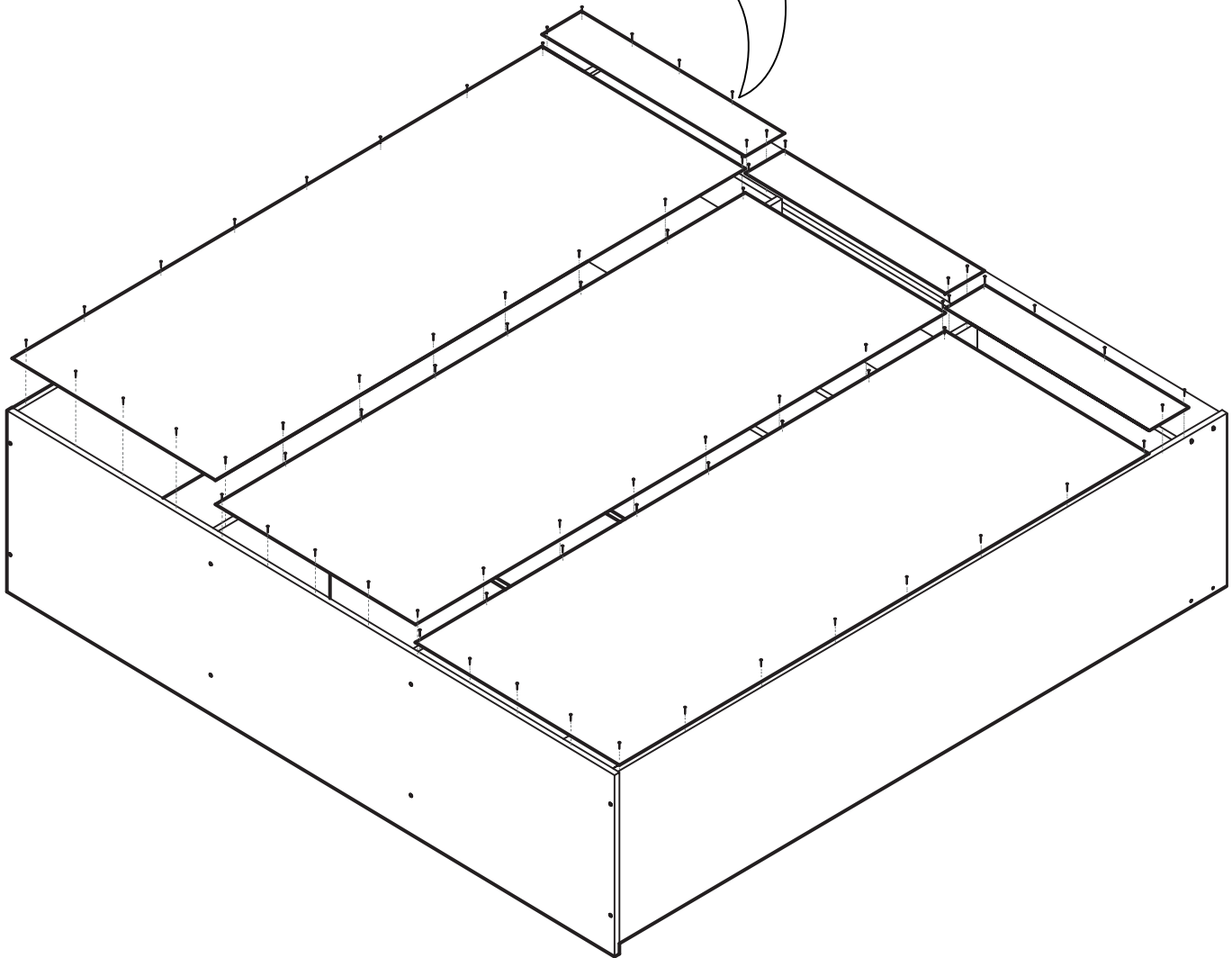
PRECAUCIÓN

AL INSTALAR LAS TRASERAS, ÉSTAS DEBEN COMPARTIR EL CANTO DE LOS COSTADOS CENTRALES. PARA ESTO, CLAVE PRIMERAMENTE LA TRASERA CENTRAL, DEJÁNDOLA CASI A RAS CON LA CUBIERTA. LUEGO, FIJE LAS 2 TRASERAS LATERALES Y FINALMENTE, FIJE LAS 3 TRASERAS CORTAS.

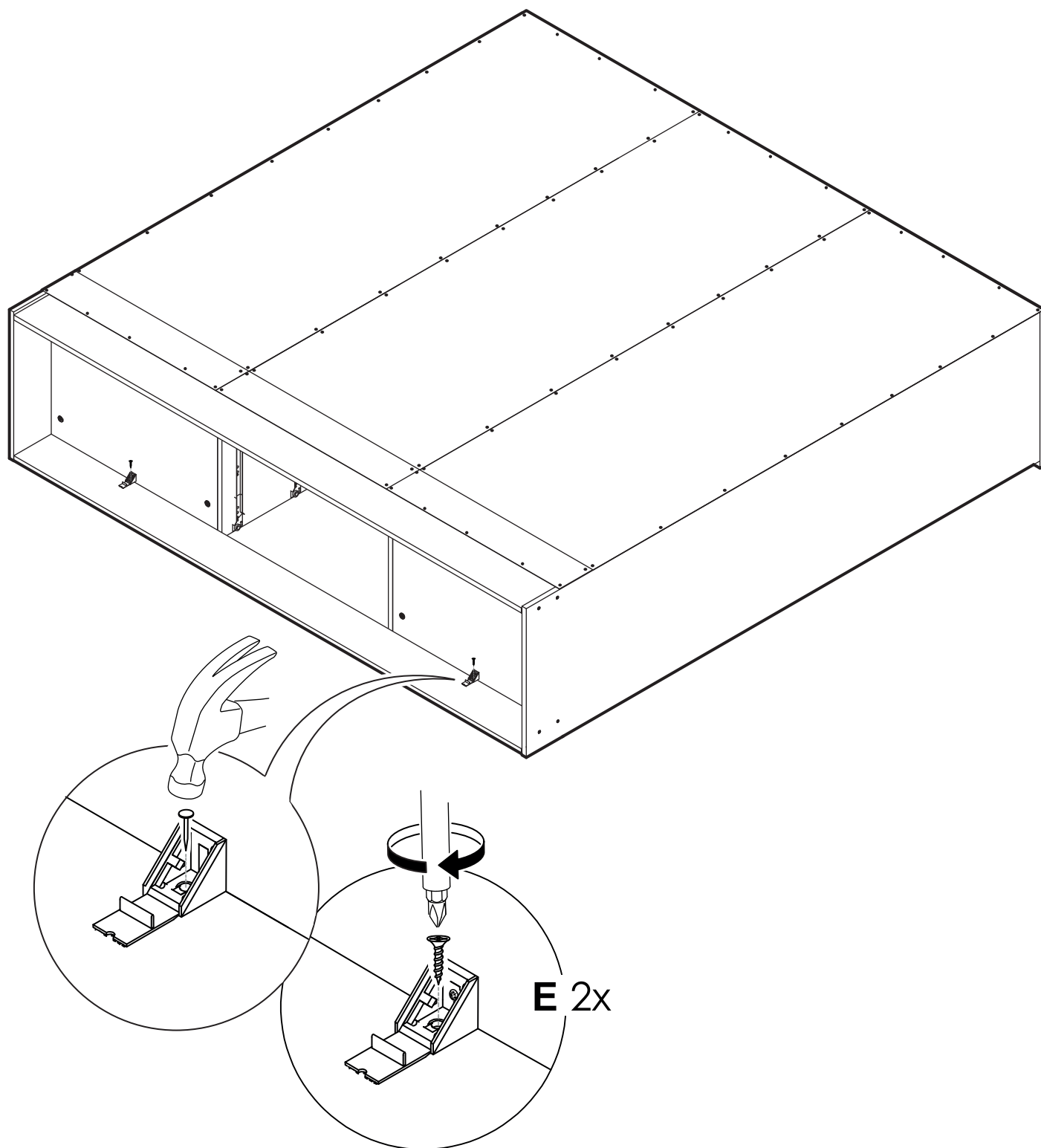


PRECAUCIÓN

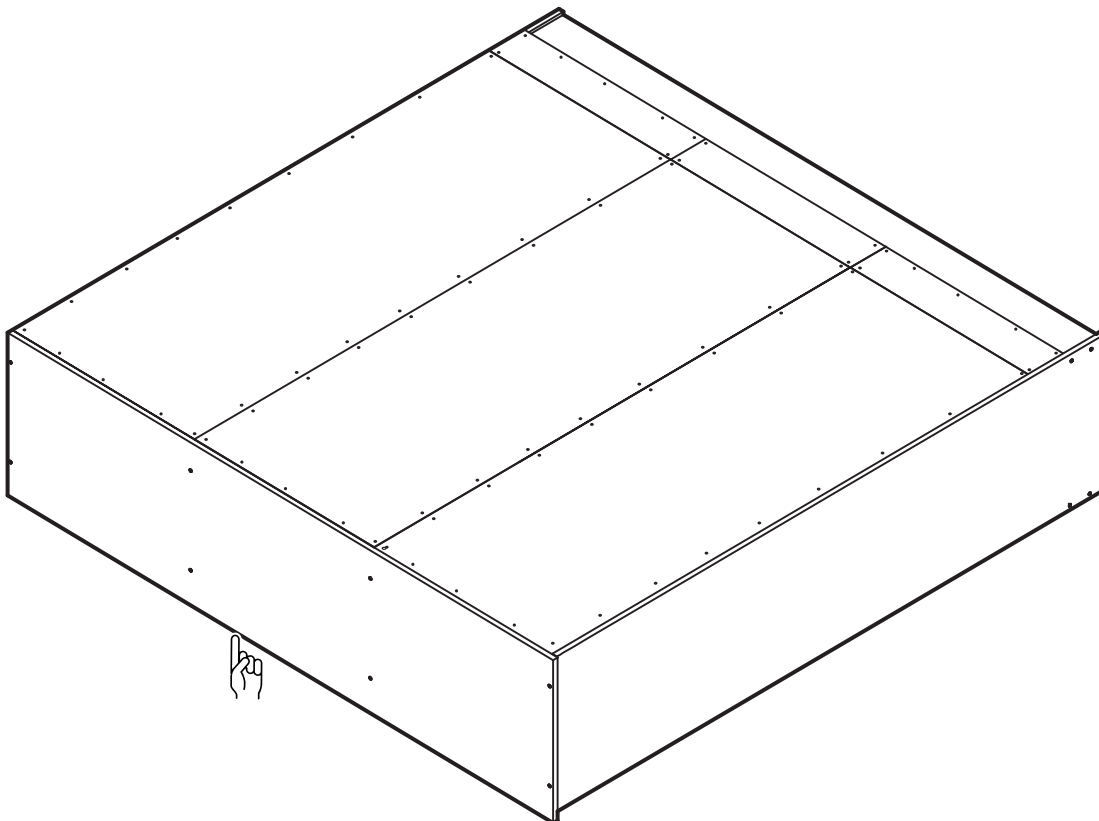
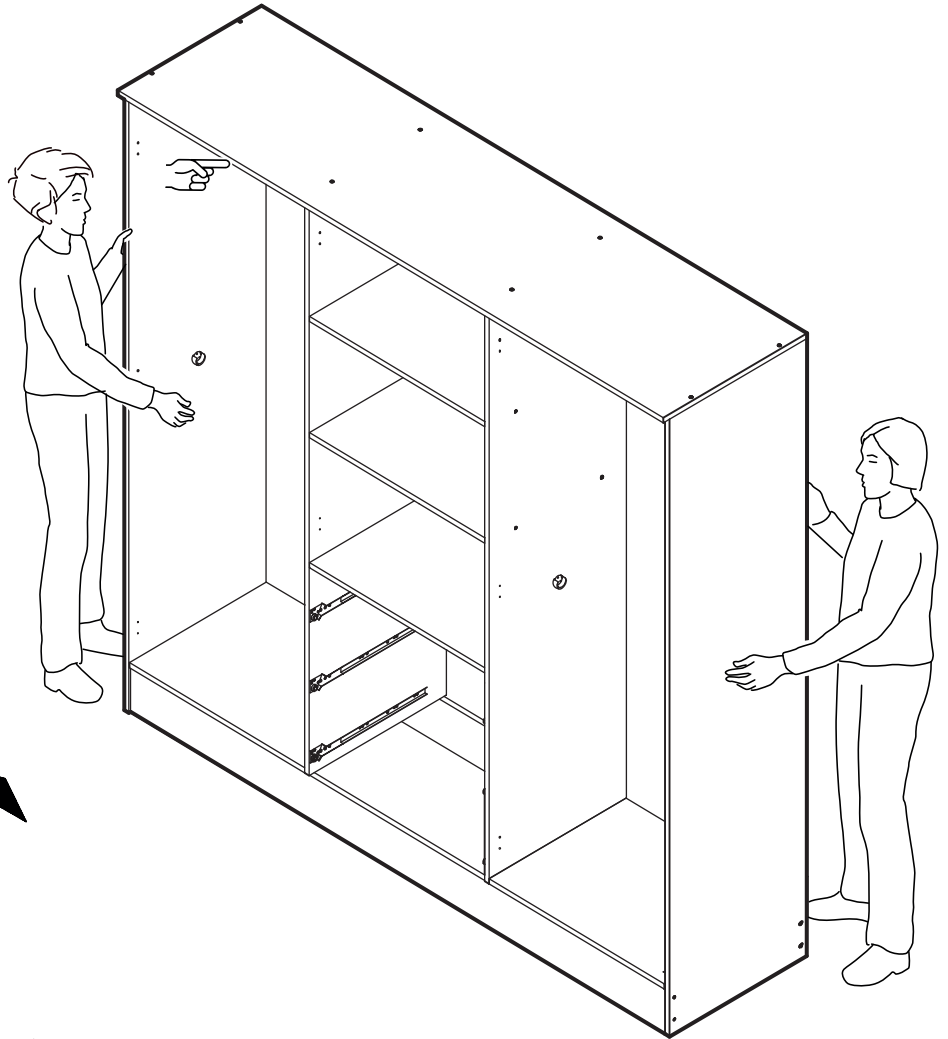
DEL TOTAL DE CLAVOS (100 UNID.), OCUPAR 70 UNID. EN LA FIJACION DE TRASERAS.



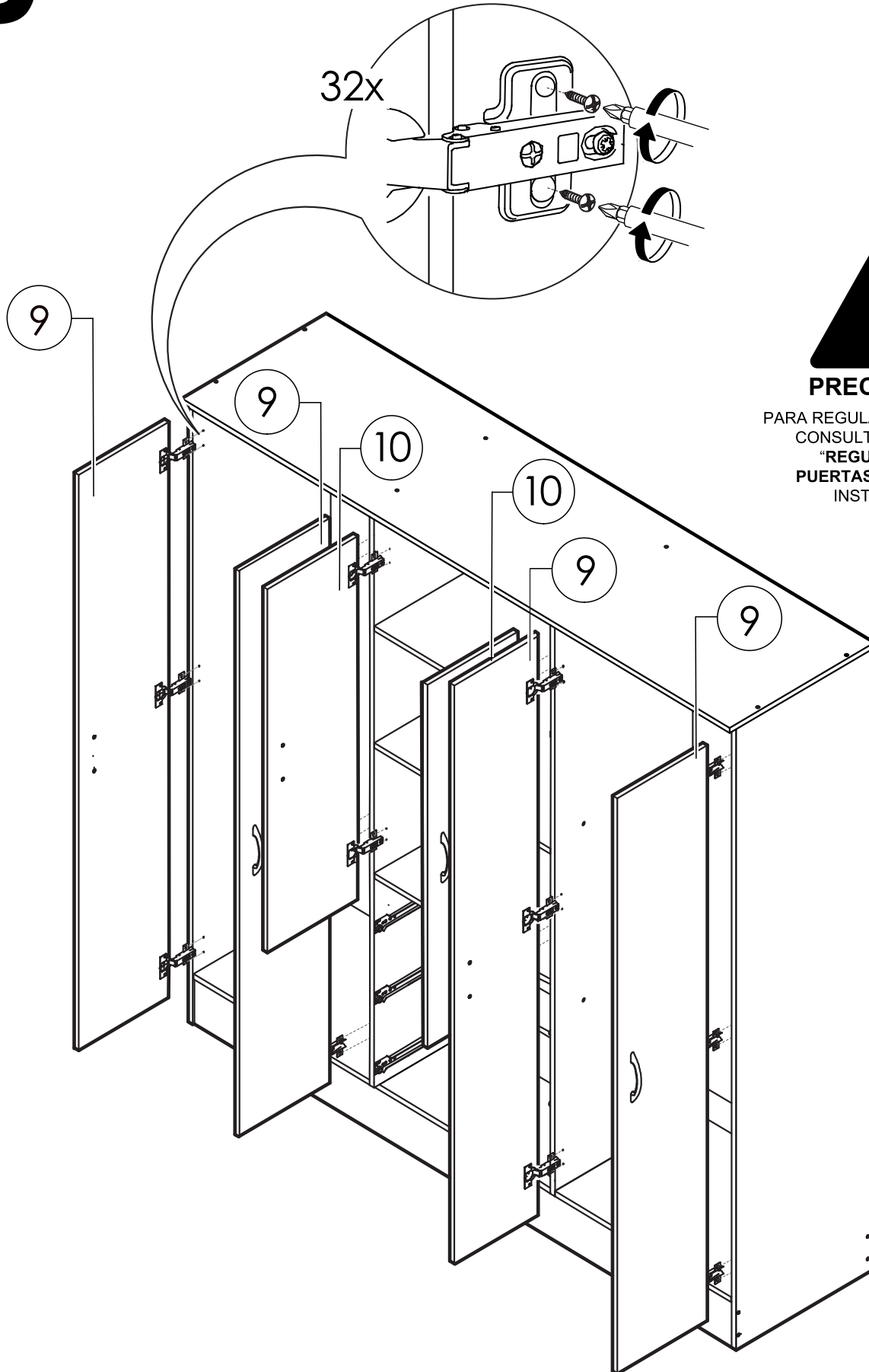
7



8



9

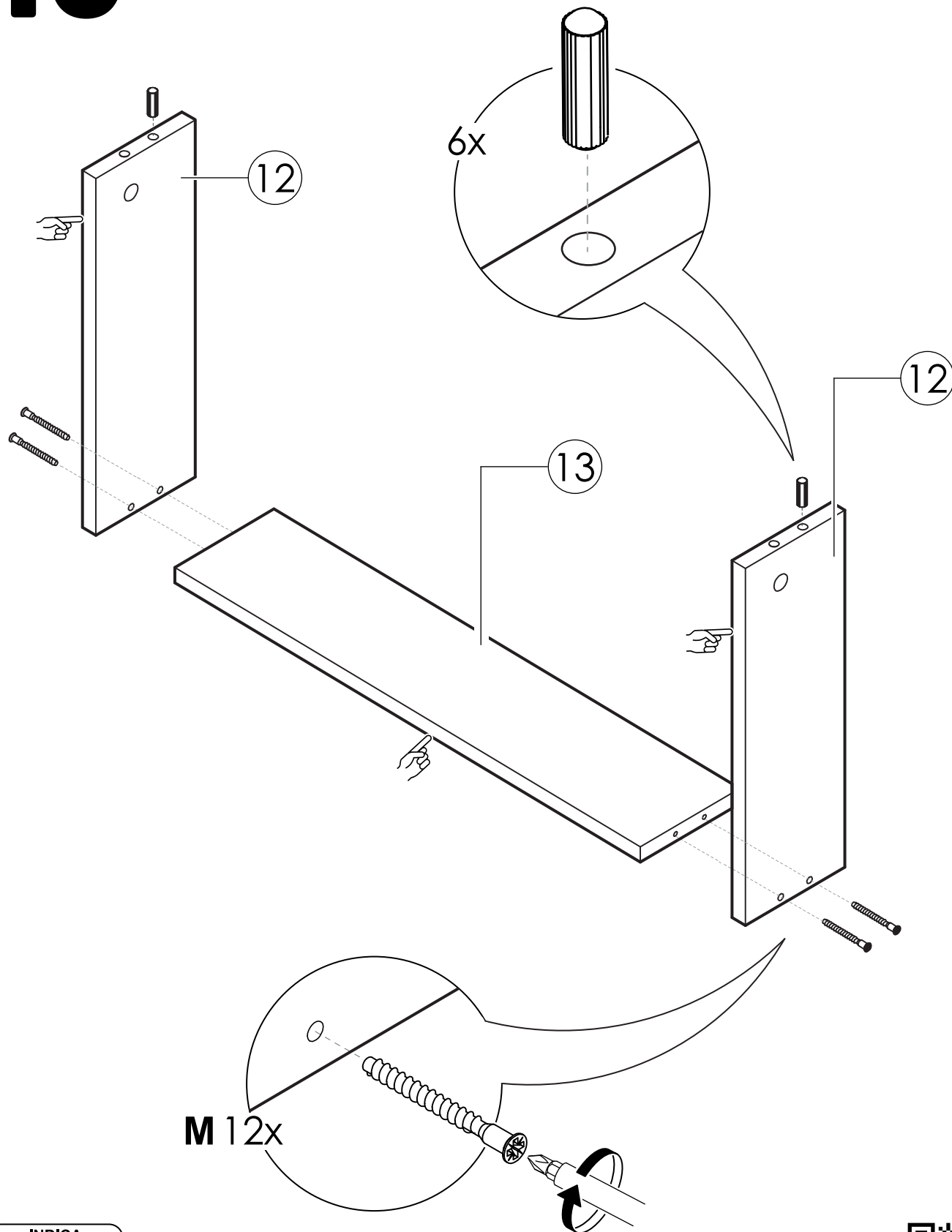


PRECAUCIÓN

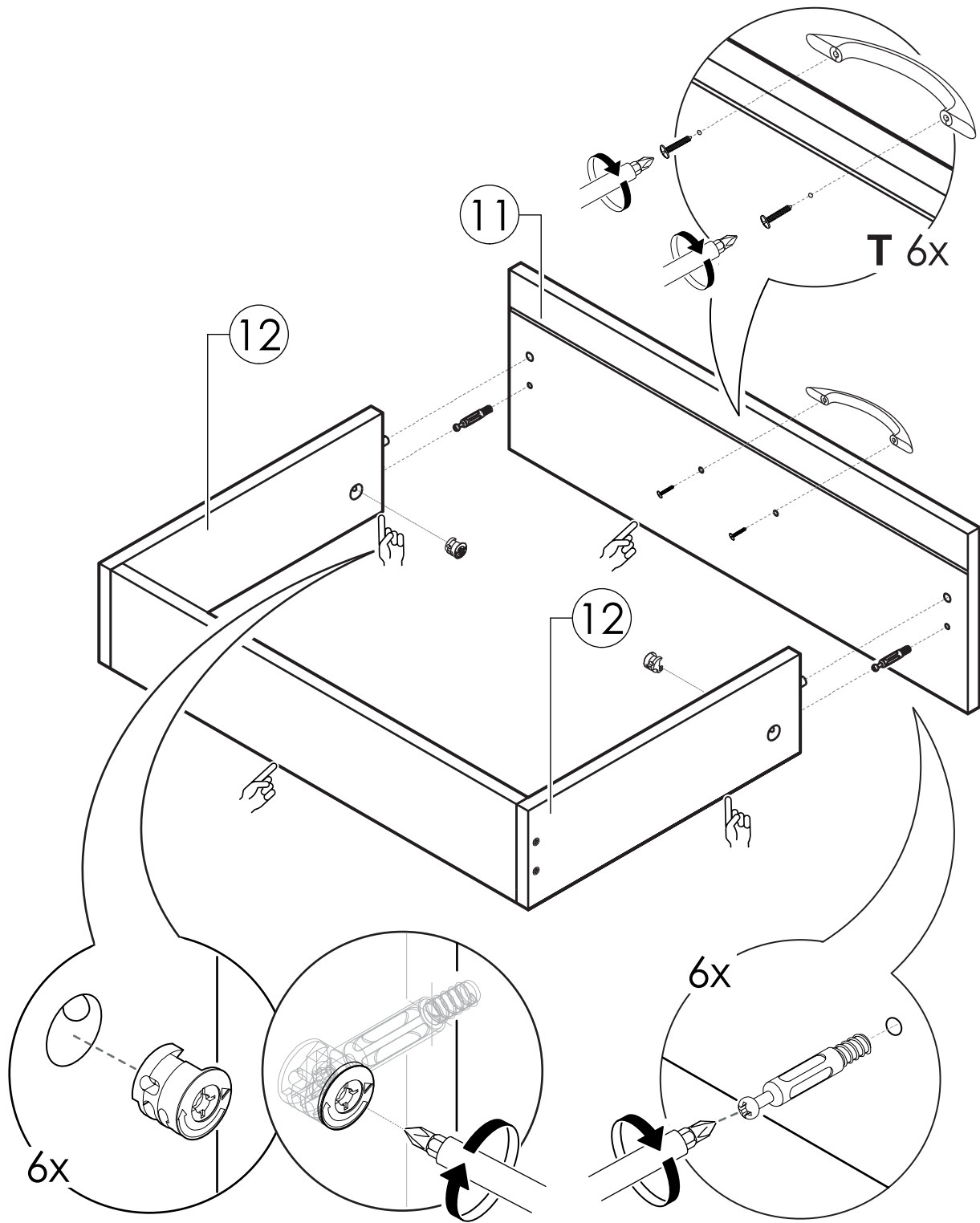
PARA REGULAR LAS BISAGRAS,
CONSULTAR LA PAGINA
"REGULACIÓN DE
PUERTAS" AL FINAL DEL
INSTRUCTIVO.



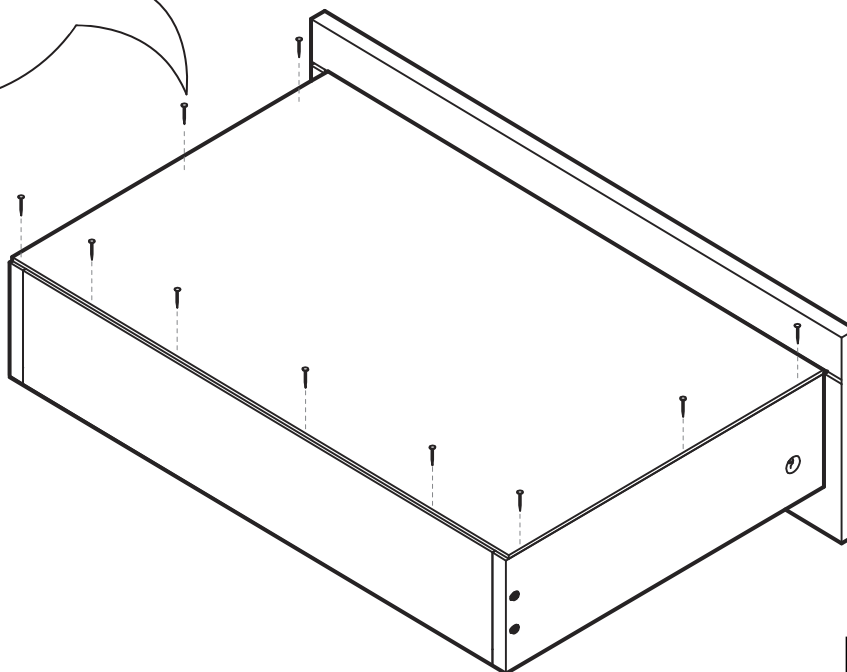
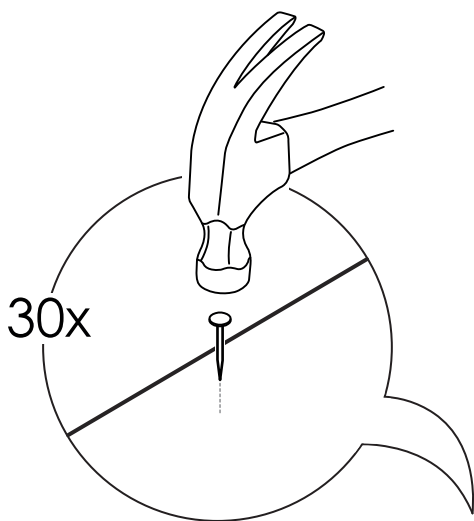
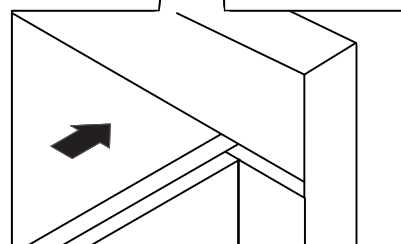
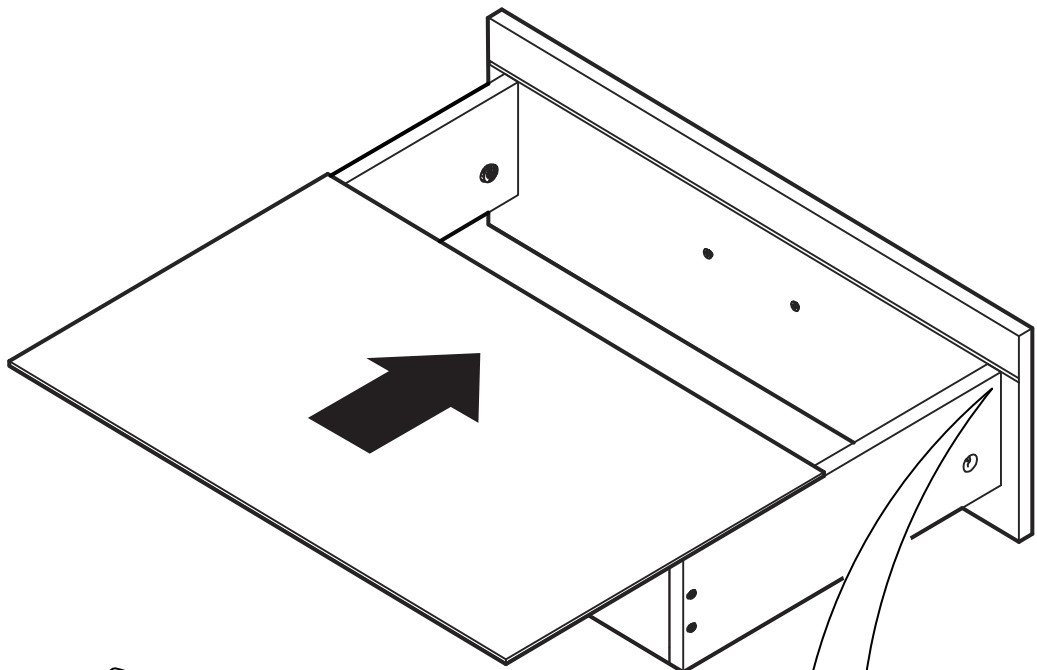
10



11



12



PRECAUCIÓN

DE LOS 30 CLAVOS RESTANTES UTILICE
10 UNIDADES POR CAJÓN.

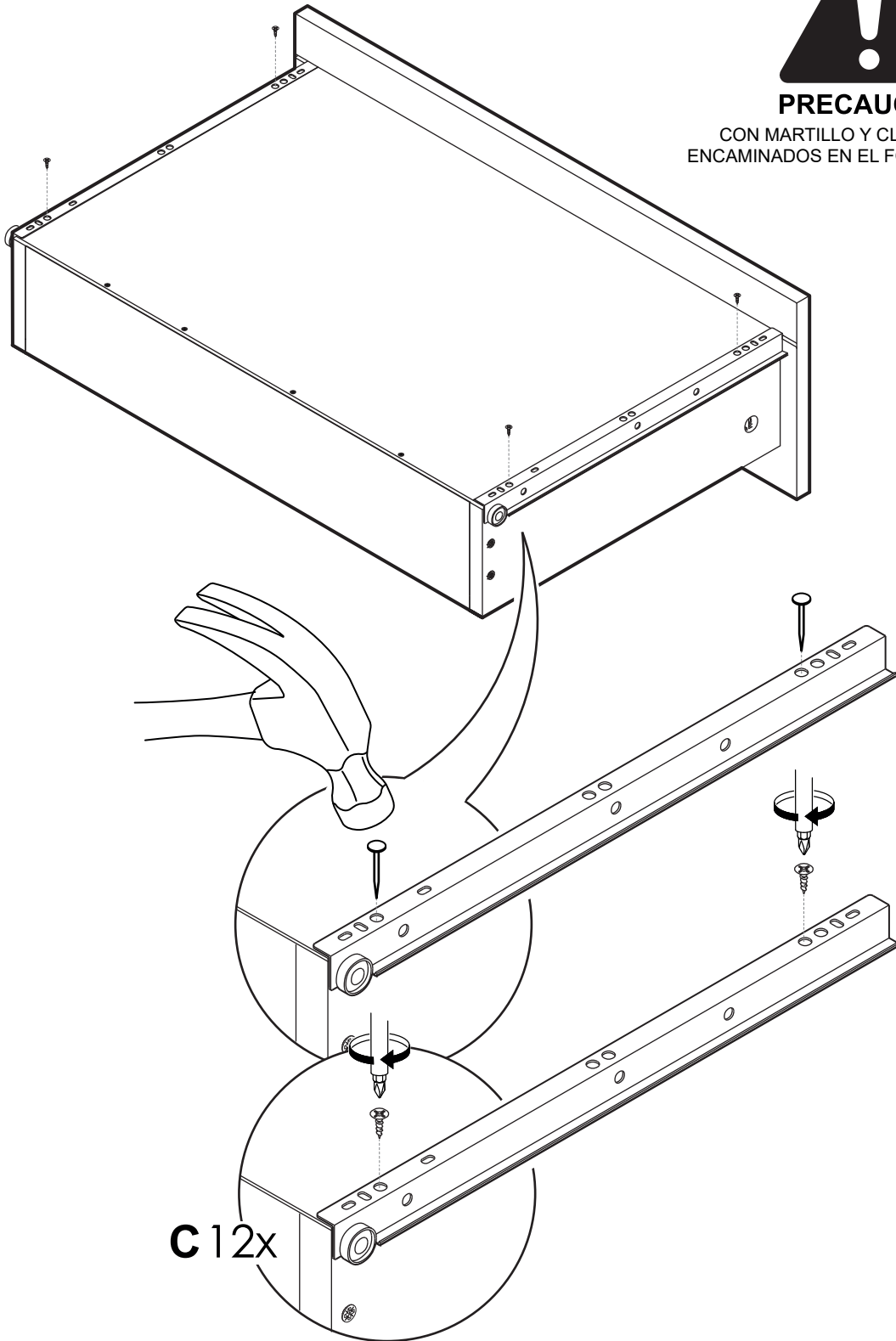


13



PRECAUCIÓN

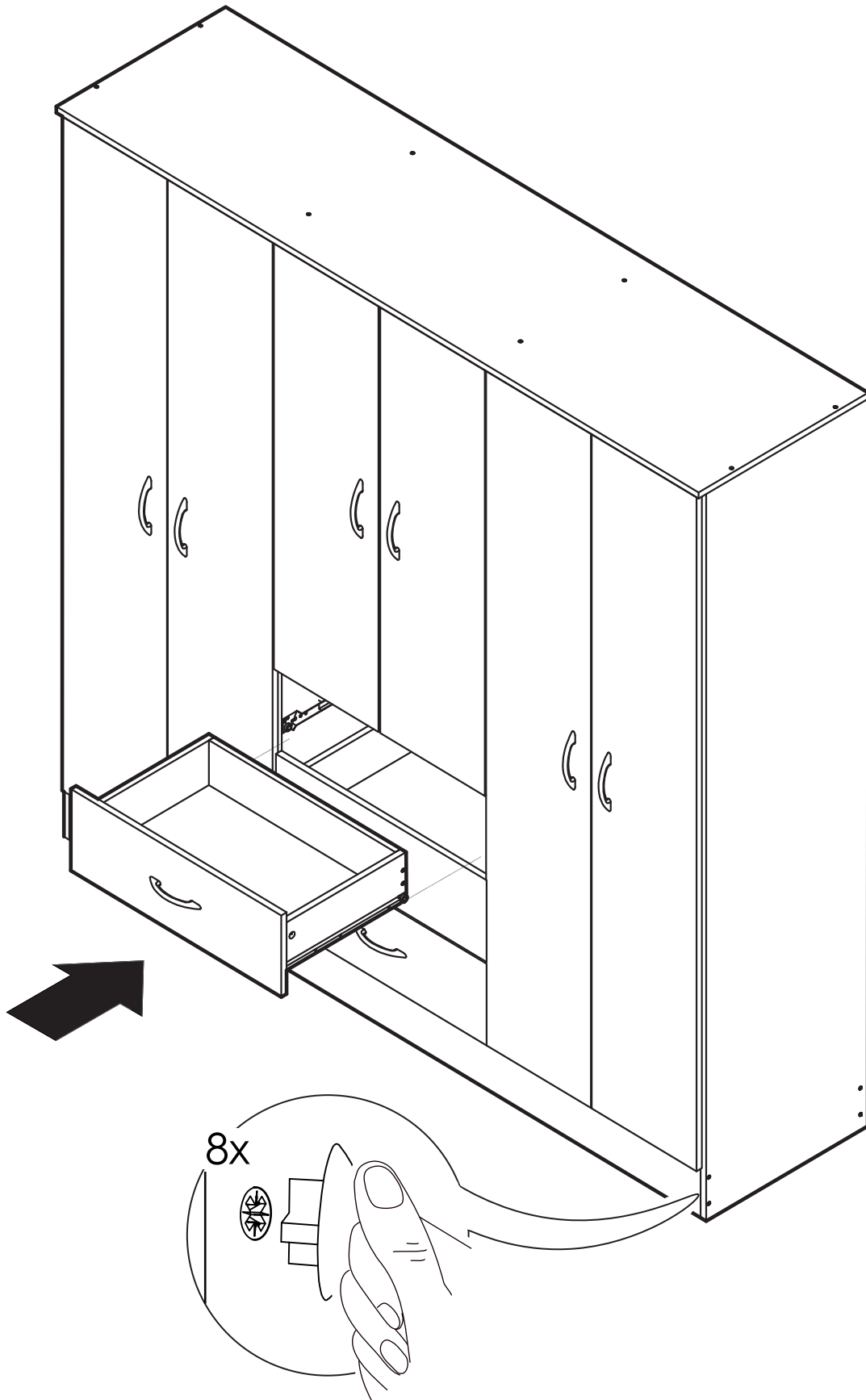
CON MARTILLO Y CLAVO REALICE
ENCAMINADOS EN EL FONDO DE CAJÓN.



C 12x

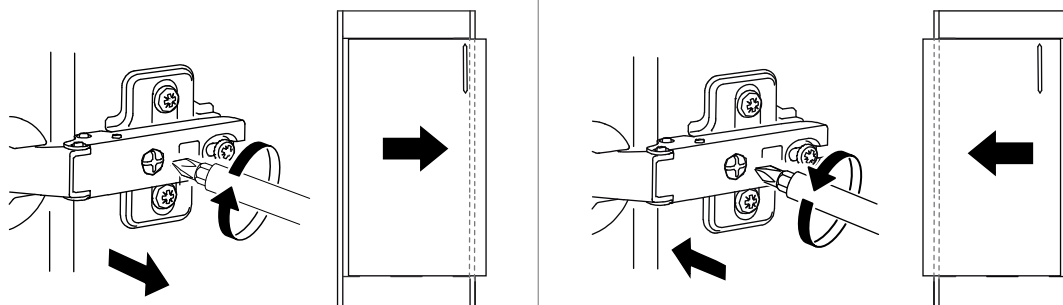


14

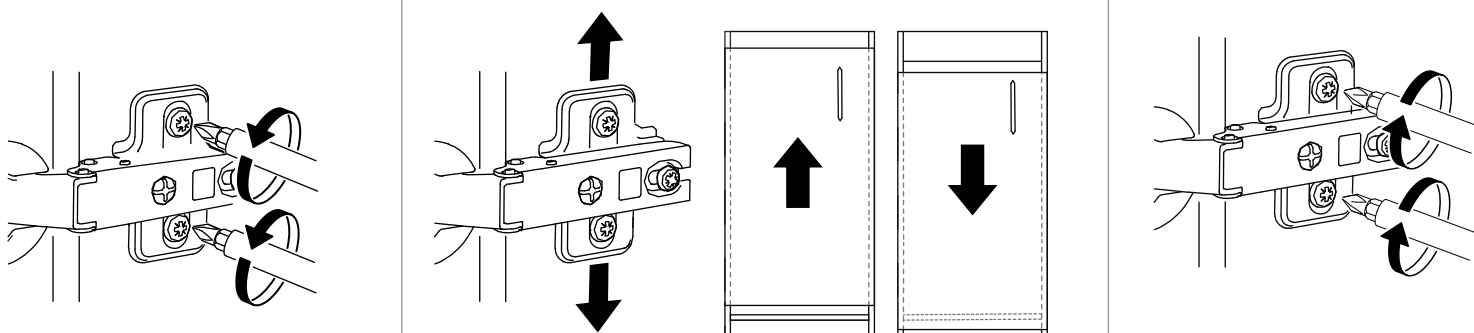


REGULACIÓN DE PUERTAS

REGULACIÓN HORIZONTAL



REGULACIÓN VERTICAL

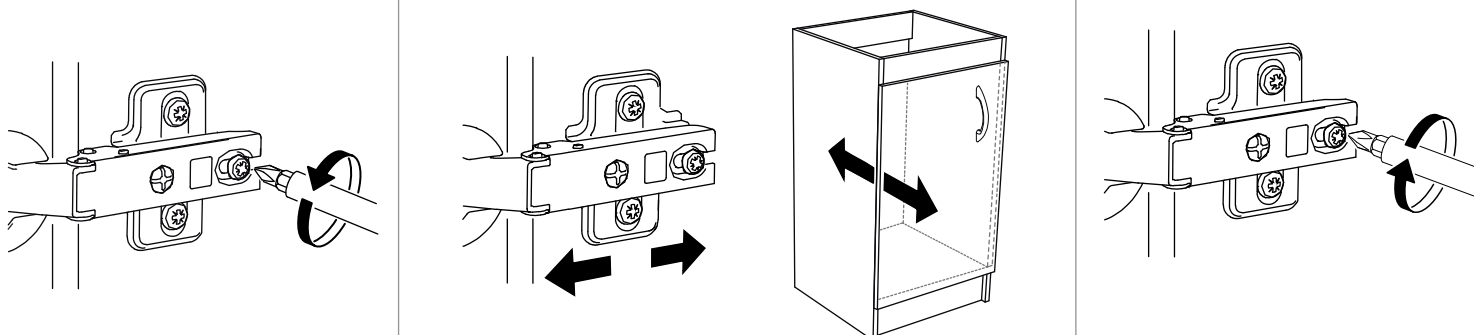


Suelte ambos tornillos de la bisagra

Regule la altura de la puerta

Apriete ambos tornillos de la bisagra

REGULACIÓN DE PROFUNDIDAD



Suelte el tornillo

Regule la profundidad de la puerta

Apriete el tornillo

