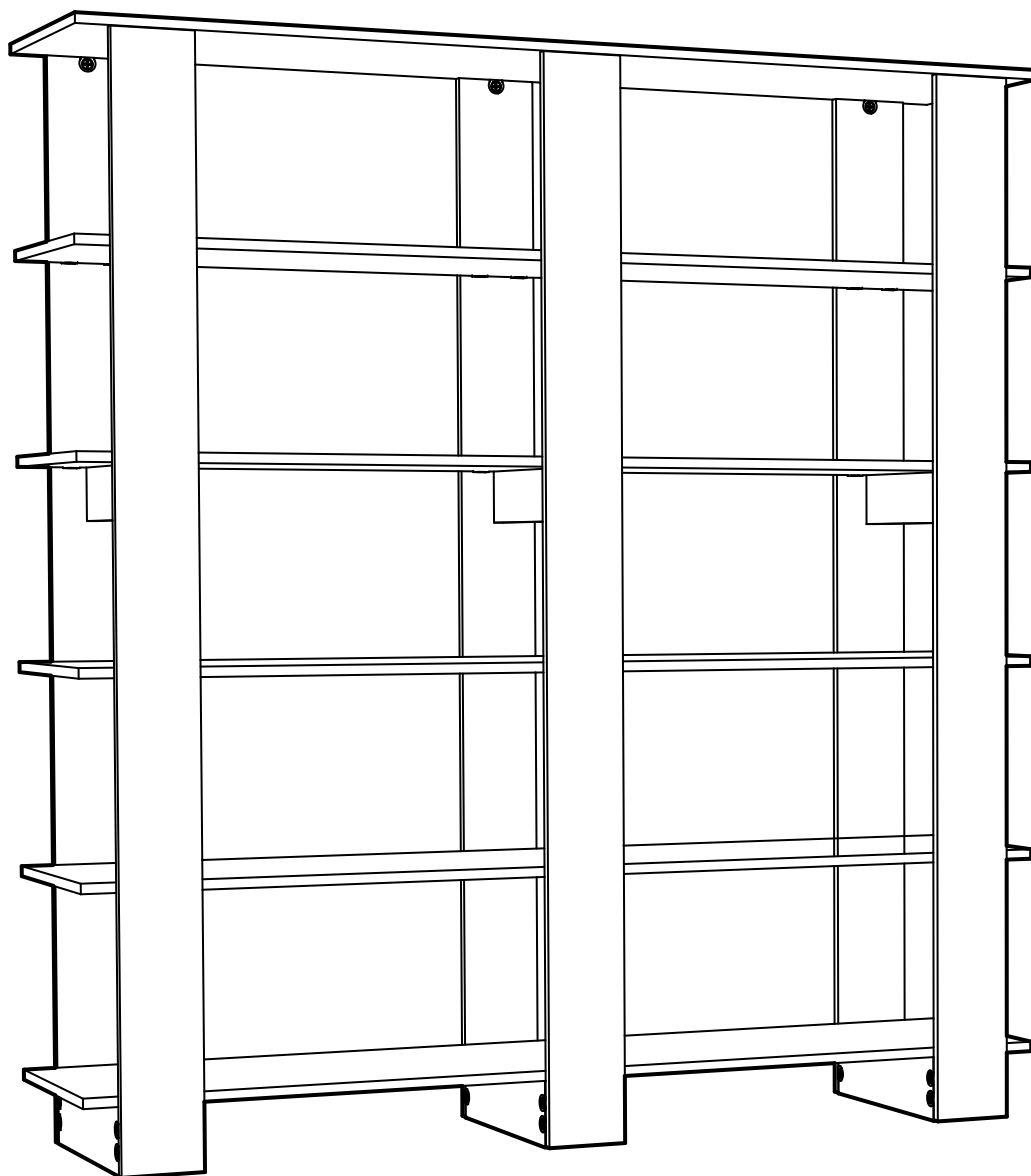


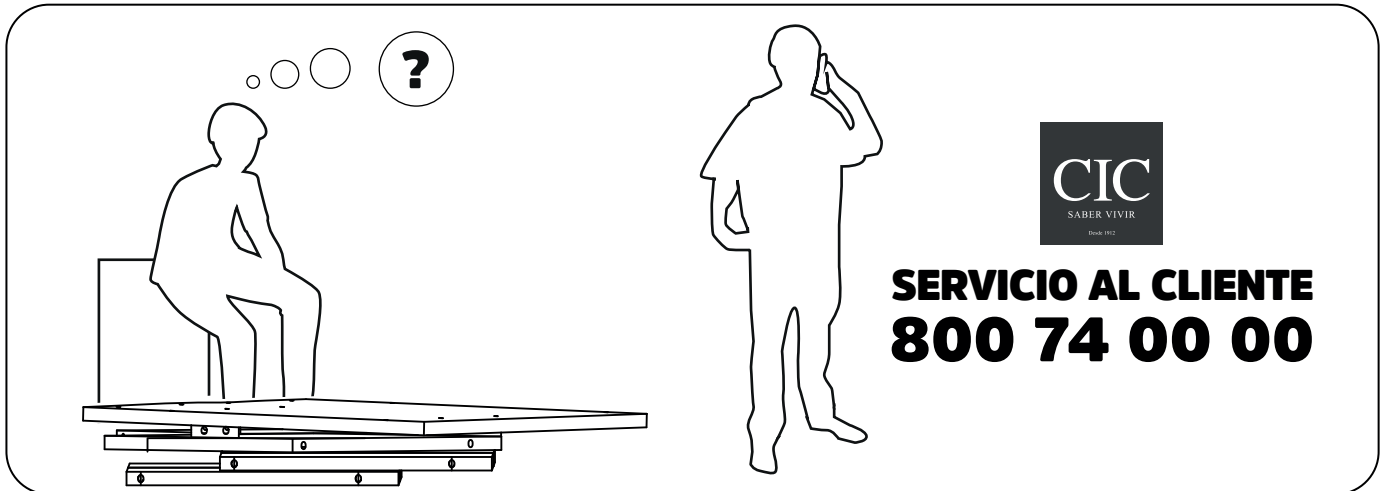
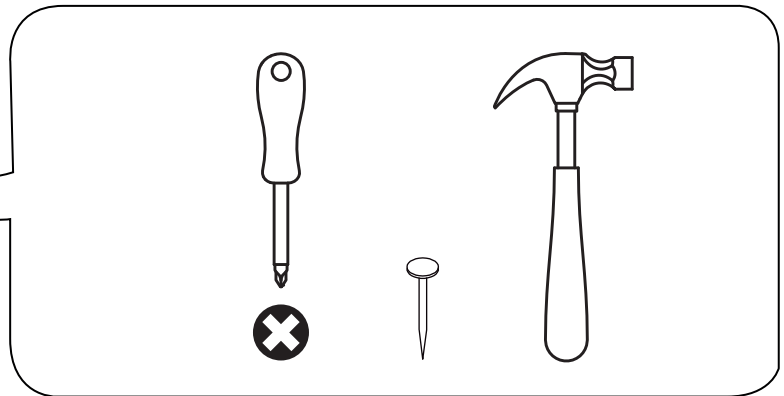
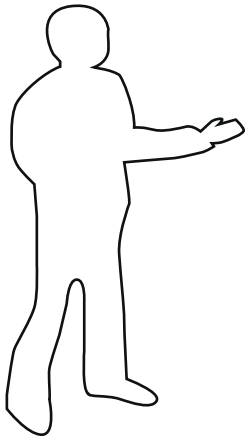
ESTANTE SEPARADOR NASH

5 REPISAS



HERRAMIENTAS

A USAR • NO INCLUIDAS



SERVICIO AL CLIENTE
800 74 00 00

INDICA TAPACANTO

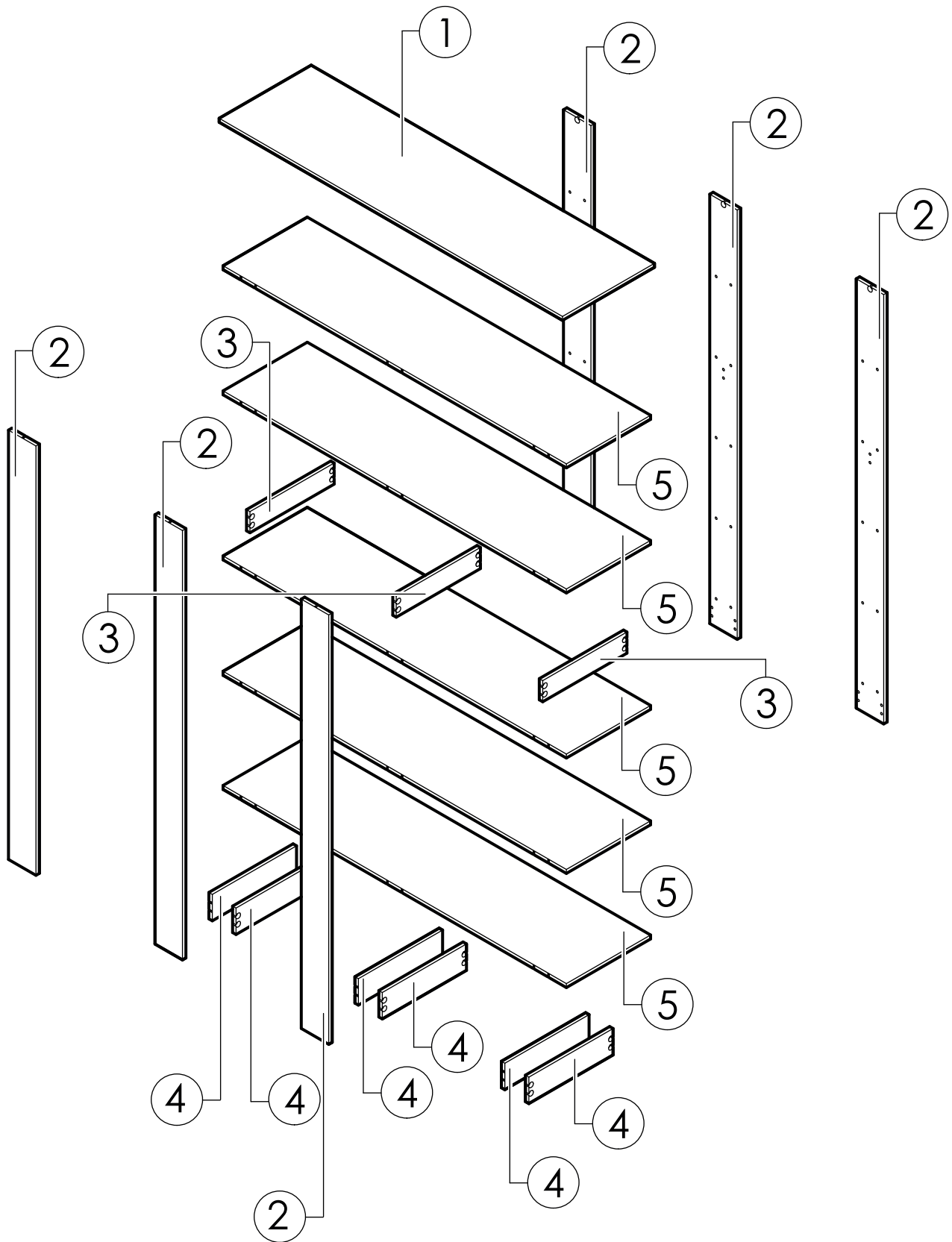


Revise que todos los **herrajes** contenidos en la(s) bolsa(s) coincidan con el listado de **herrajes** indicado en la siguientes páginas.

Retire o limpie los números de las piezas una vez que el mueble esté correctamente armado (los números impresos los puede borrar con Diluyente).

Conserve el código de trazabilidad (pegado en el exterior de la caja) hasta que el mueble se haya armado correctamente.

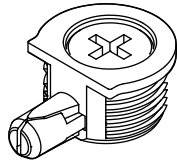
PIEZAS Y COMPONENTES



1	CUBIERTA	x1
2	PILAR	x6
3	BARRA	x3

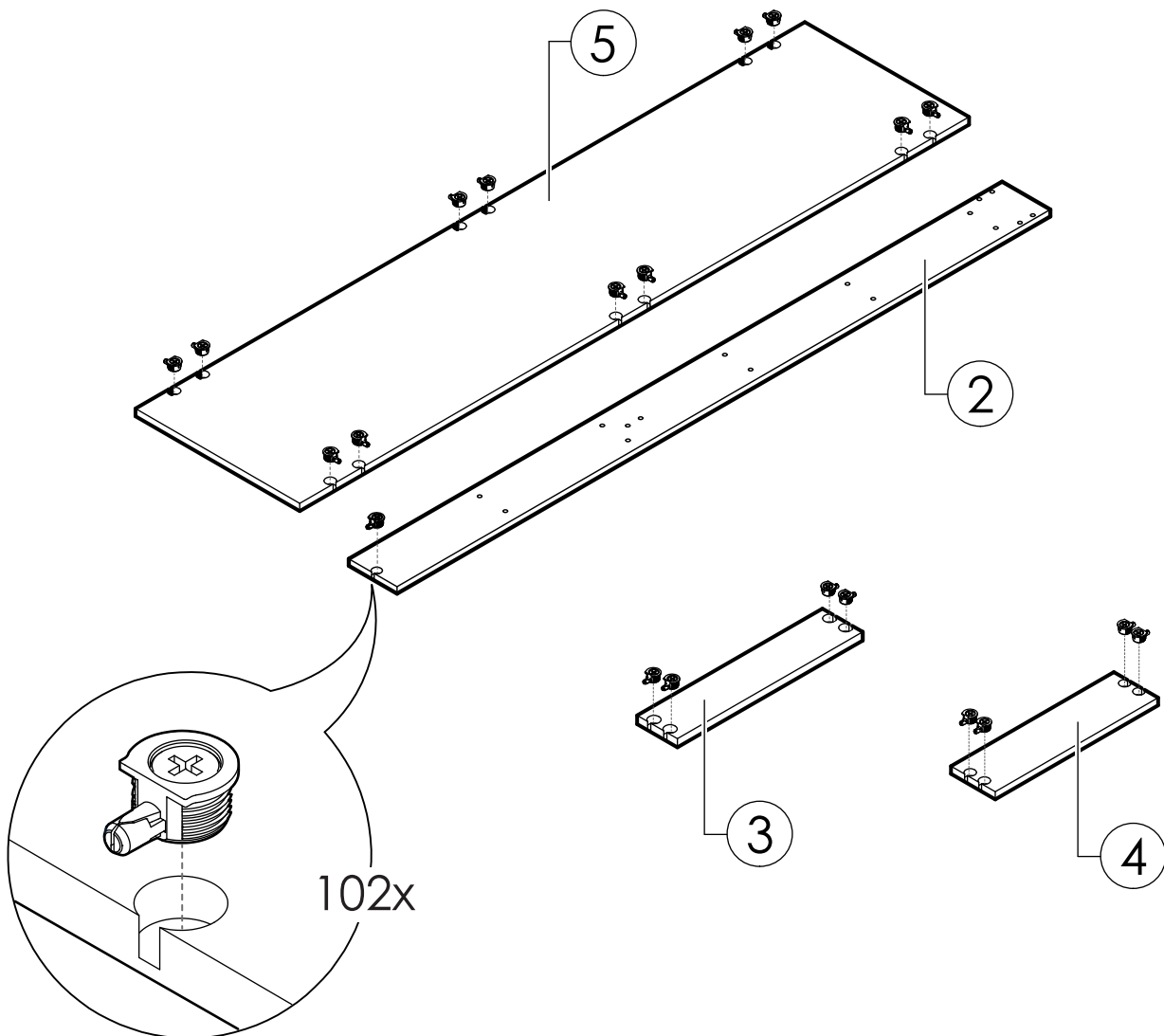
4	ZÓCALO	x6
5	REPISA	x5

HERRAJES



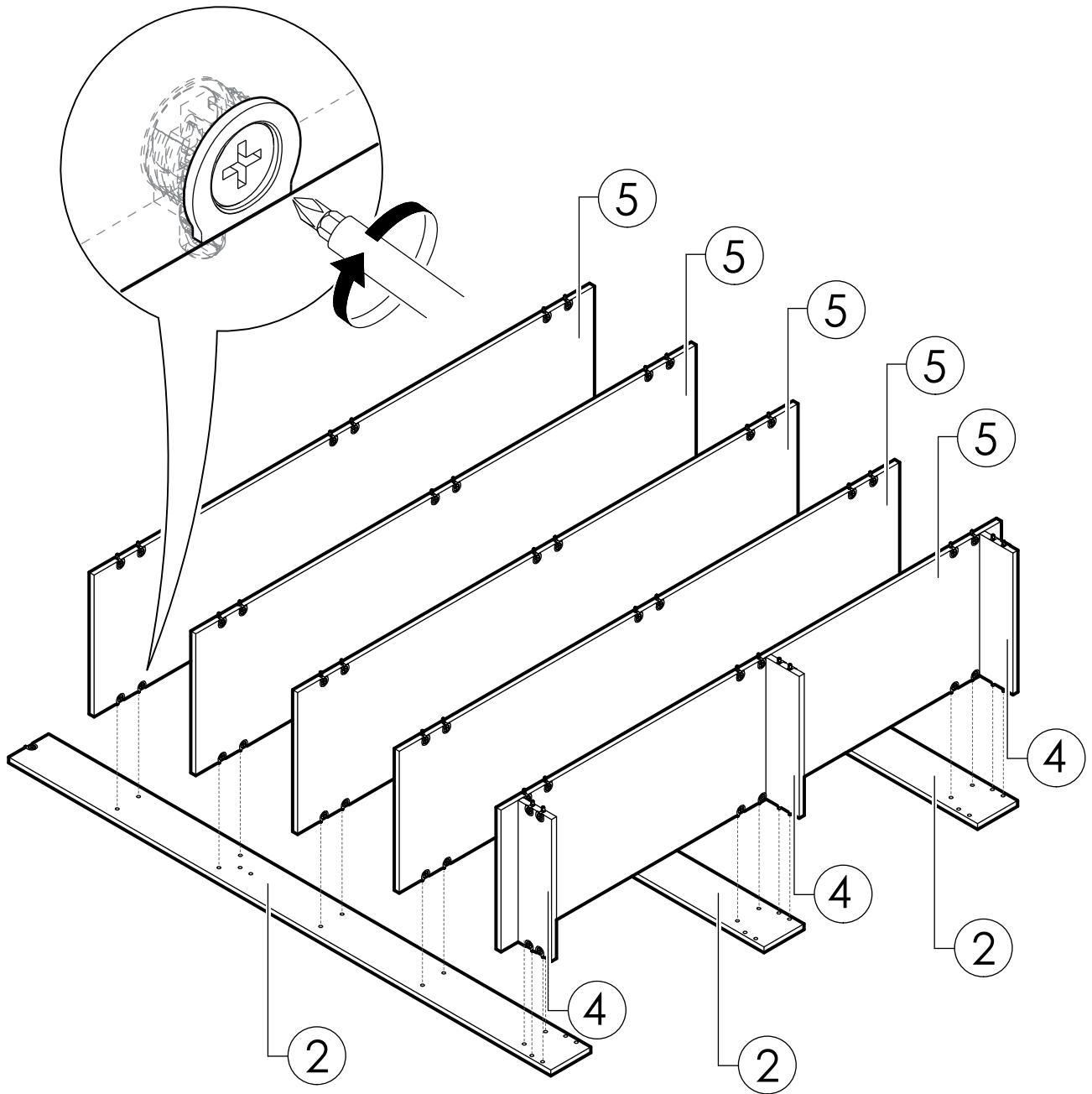
x102

PREPARACIÓN DE PIEZAS



1

SECUENCIA DE ARMADO



PRECAUCIÓN

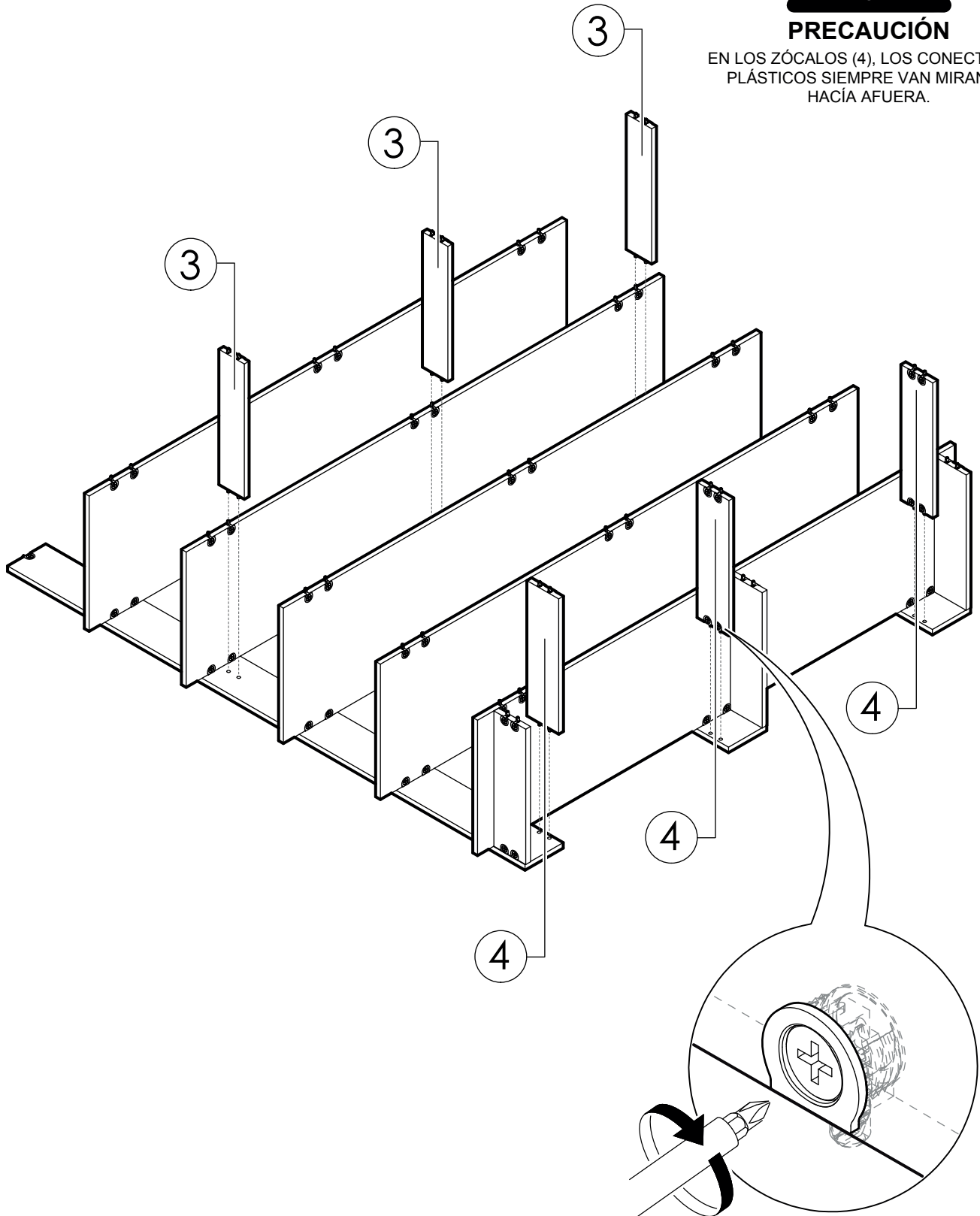
COLOQUE LOS 3 PRIMEROS ZÓCALOS (4)
SEGÚN INDICA LA FIGURA.

2

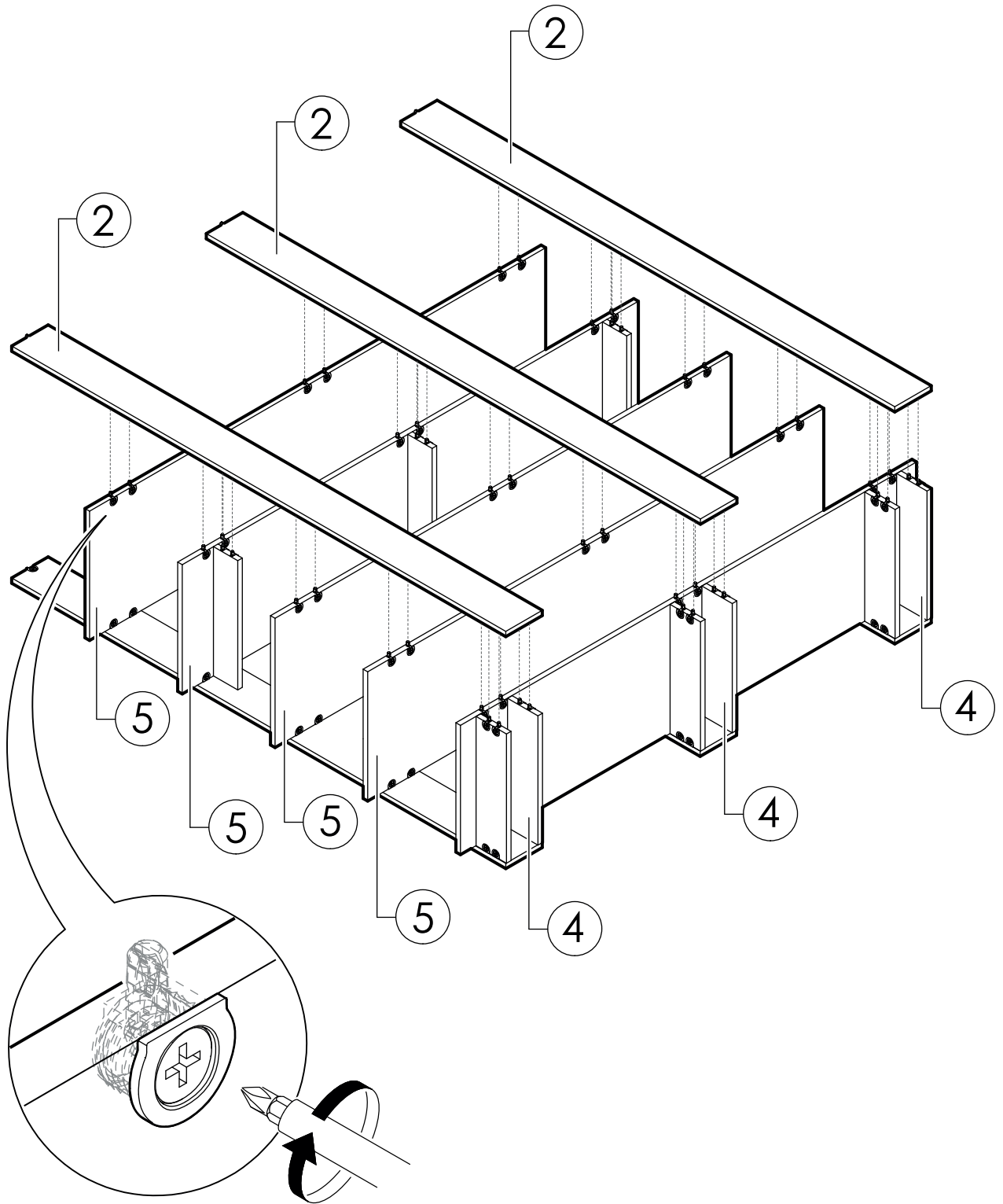


PRECAUCIÓN

EN LOS ZÓCALOS (4), LOS CONECTORES PLÁSTICOS SIEMPRE VAN MIRANDO HACÍA AFUERA.



3

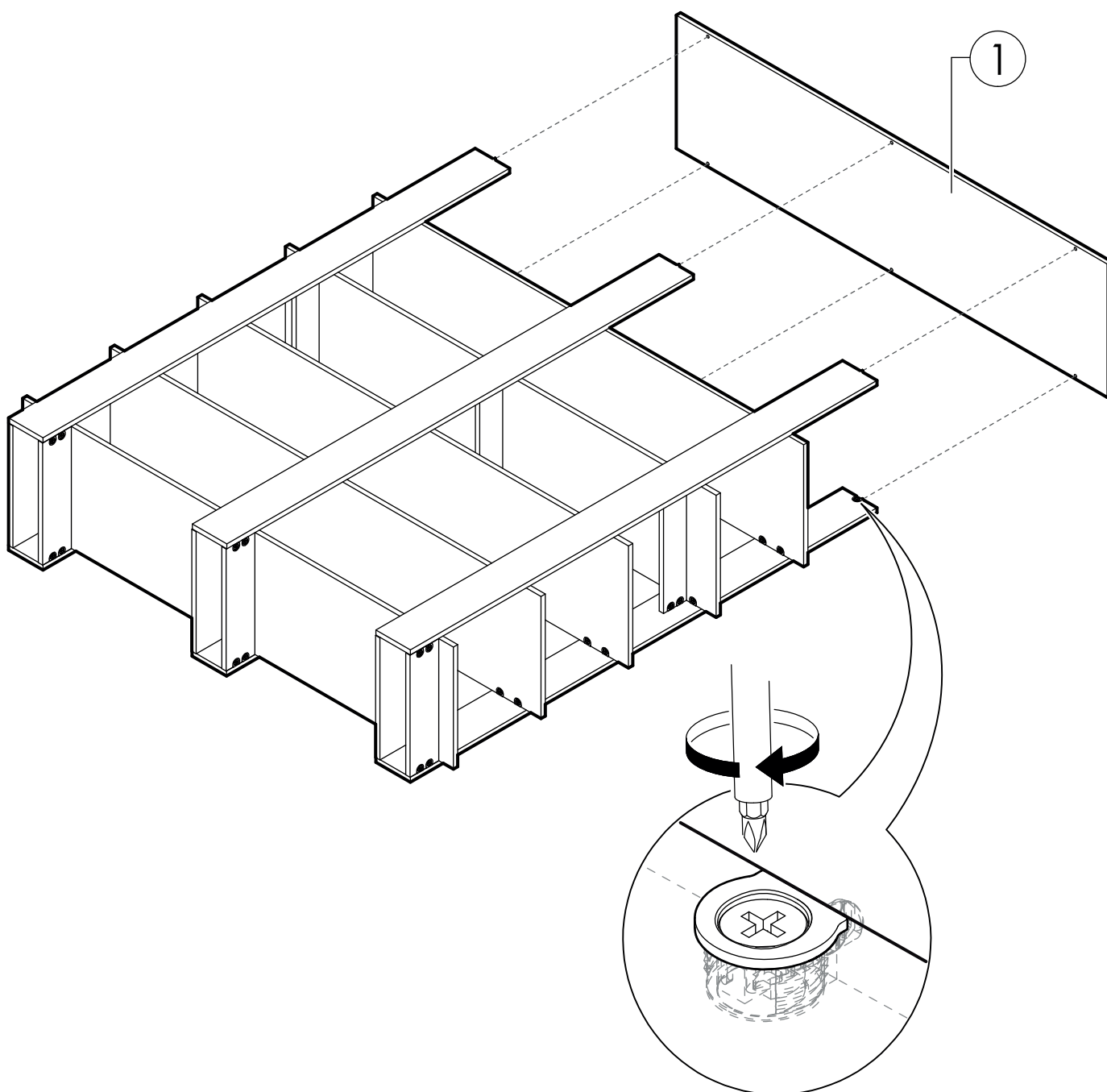


4



PRECAUCIÓN

PARA UNA MEJOR VISUALIZACIÓN DEL ARMADO,
ESTA VISTA MUESTRA EL LADO CONTRARIO
AL DE LA PÁGINA ANTERIOR.



5

