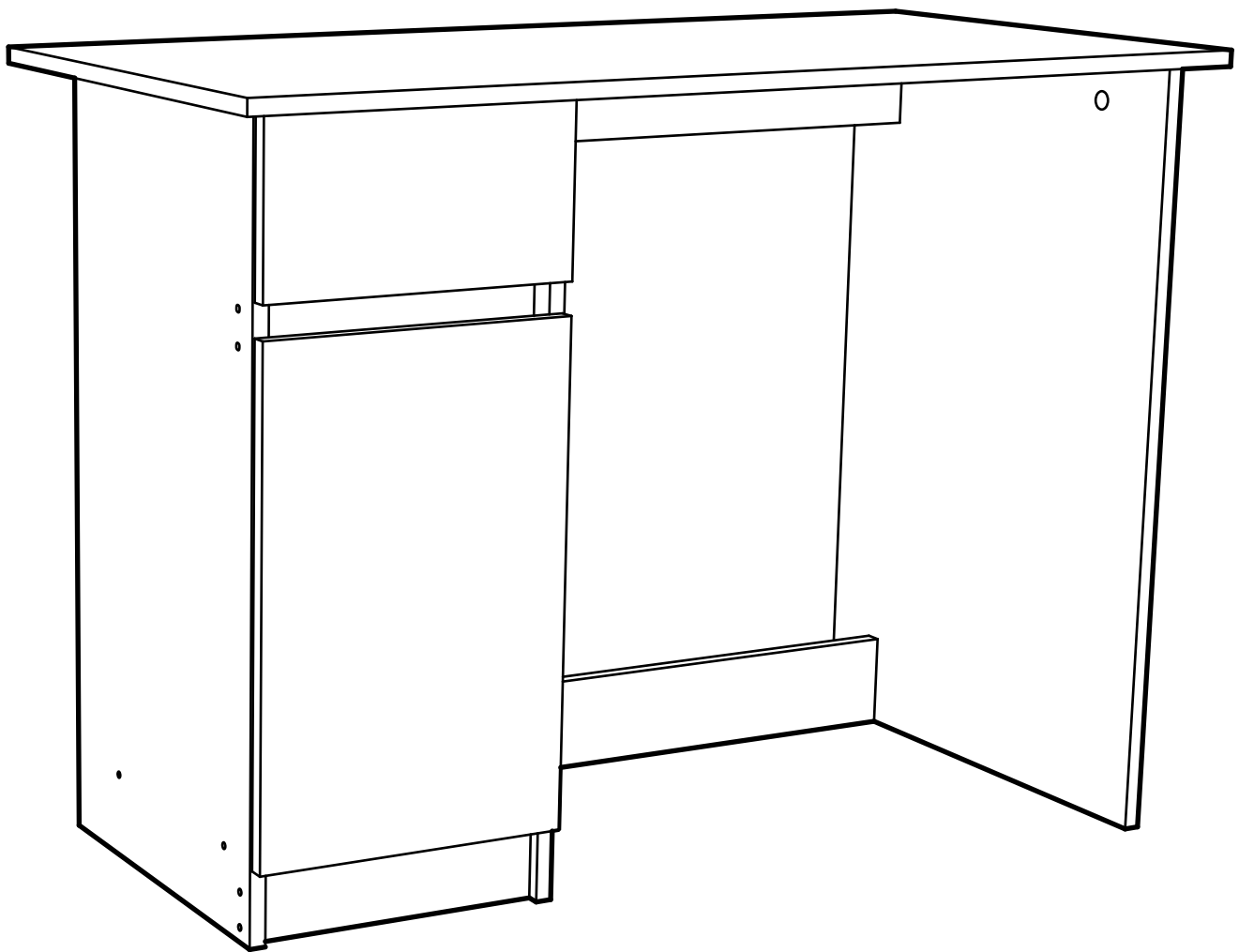


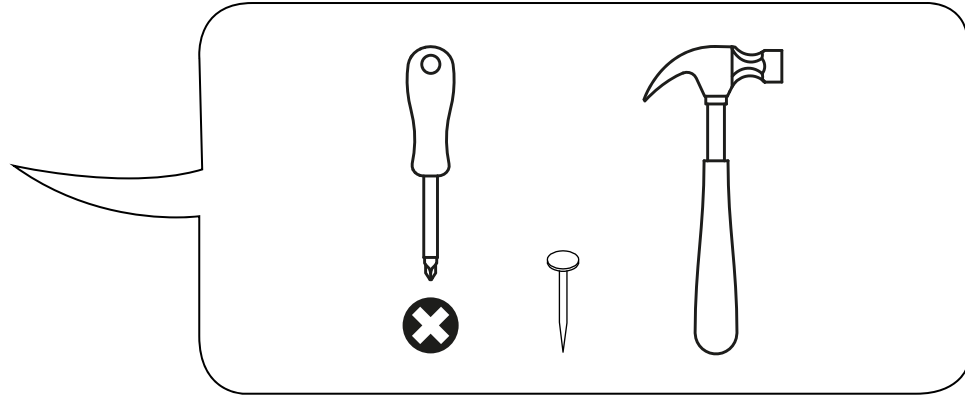
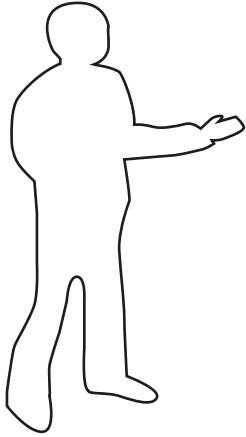
# ESCRITORIO

NEW 1 PUERTA - 1 CAJÓN



# HERRAMIENTAS

A USAR • NO INCLUIDAS



**SERVICIO AL CLIENTE**  
**800 74 00 00**

## INDICA TAPACANTO



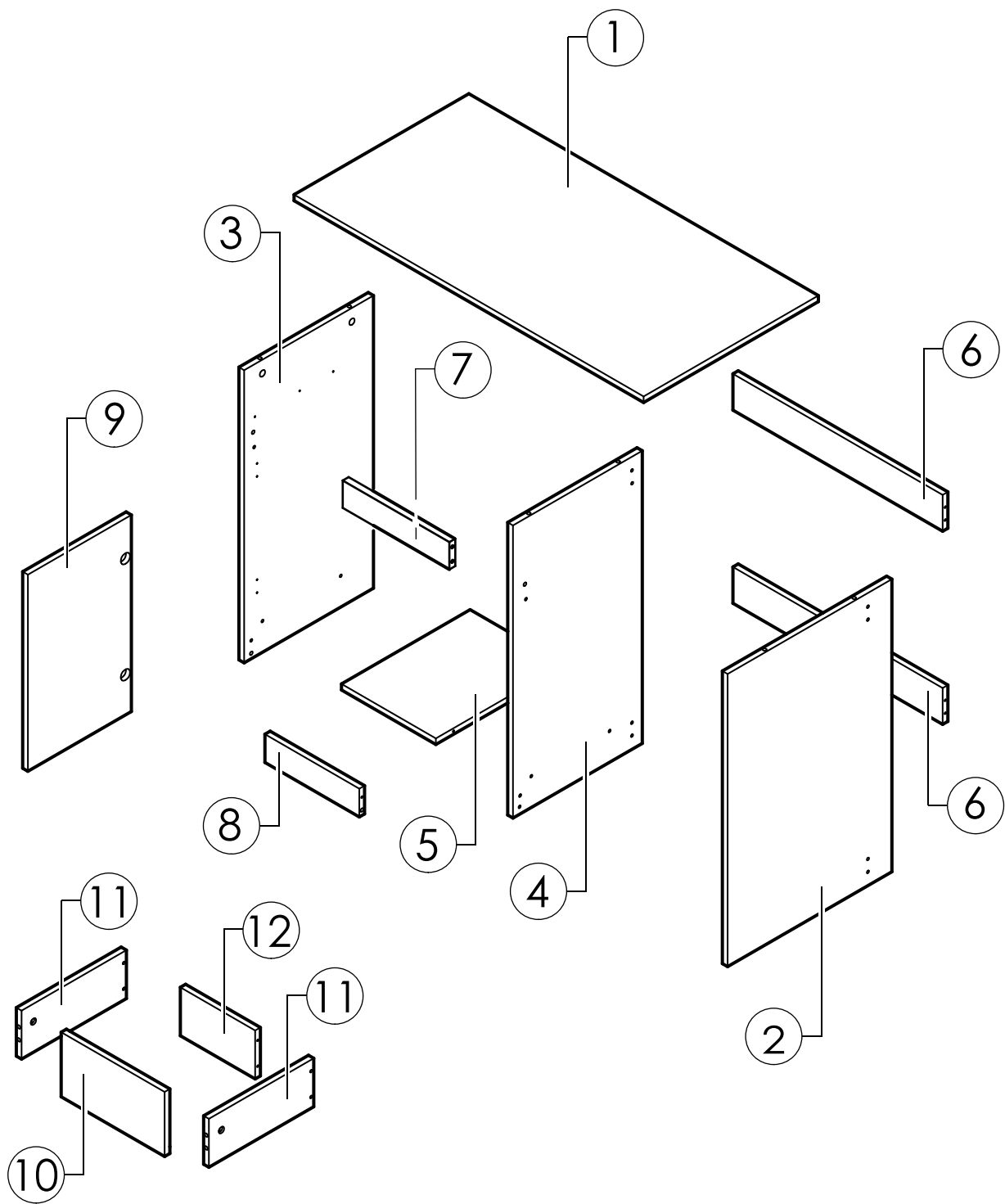
1.- Revise que todos los herrajes contenido(s) en la(s) bolsa(s), coincidan con el listado de herrajes indicado en las siguientes páginas.

2.- No elimine ningún número de las piezas. Una vez armado el mueble puede desprenderlos y/o borrarlos (los números impresos puede borrarlos con alcohol, alcohol gel o desinfectante de ambientes).

3.- Revise que todos los herrajes de la(s) bolsa(s) coincidan con el listado que aparece en este instructivo (tipo de herraje y cantidad).

4.- No retire el número que va pegado en el exterior de la caja. Este número se denomina código de trazabilidad (ej.: 0871265) y tiene por objetivo hacer el seguimiento al mueble, en caso de que se presenten problemas en el armado.

# PIEZAS Y COMPONENTES



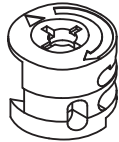
1 CUBIERTA	x1
2 COSTADO DERECHO	x1
3 COSTADO IZQUIERDO	x1
4 COSTADO CENTRAL	x1
5 FONDO	x1
6 BARRA LARGA	x2
7 BARRA CENTRAL	x1
8 ZÓCALO	x1

9 PUERTA	x1
10 FRENTE CAJÓN	x1
11 COSTADO CAJÓN	x2
12 TRASERA CAJÓN	x1

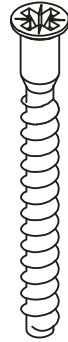
# HERRAJES



x8



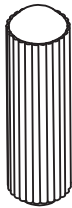
x8



M x24



C x10



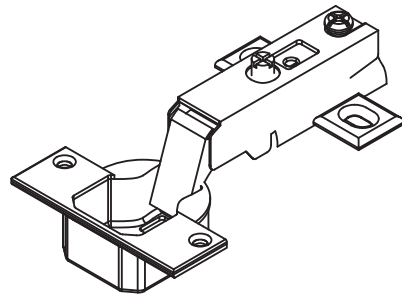
x2



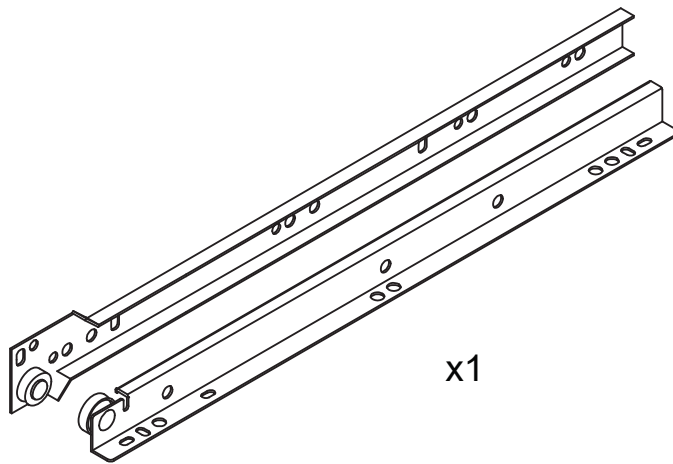
x20



x16

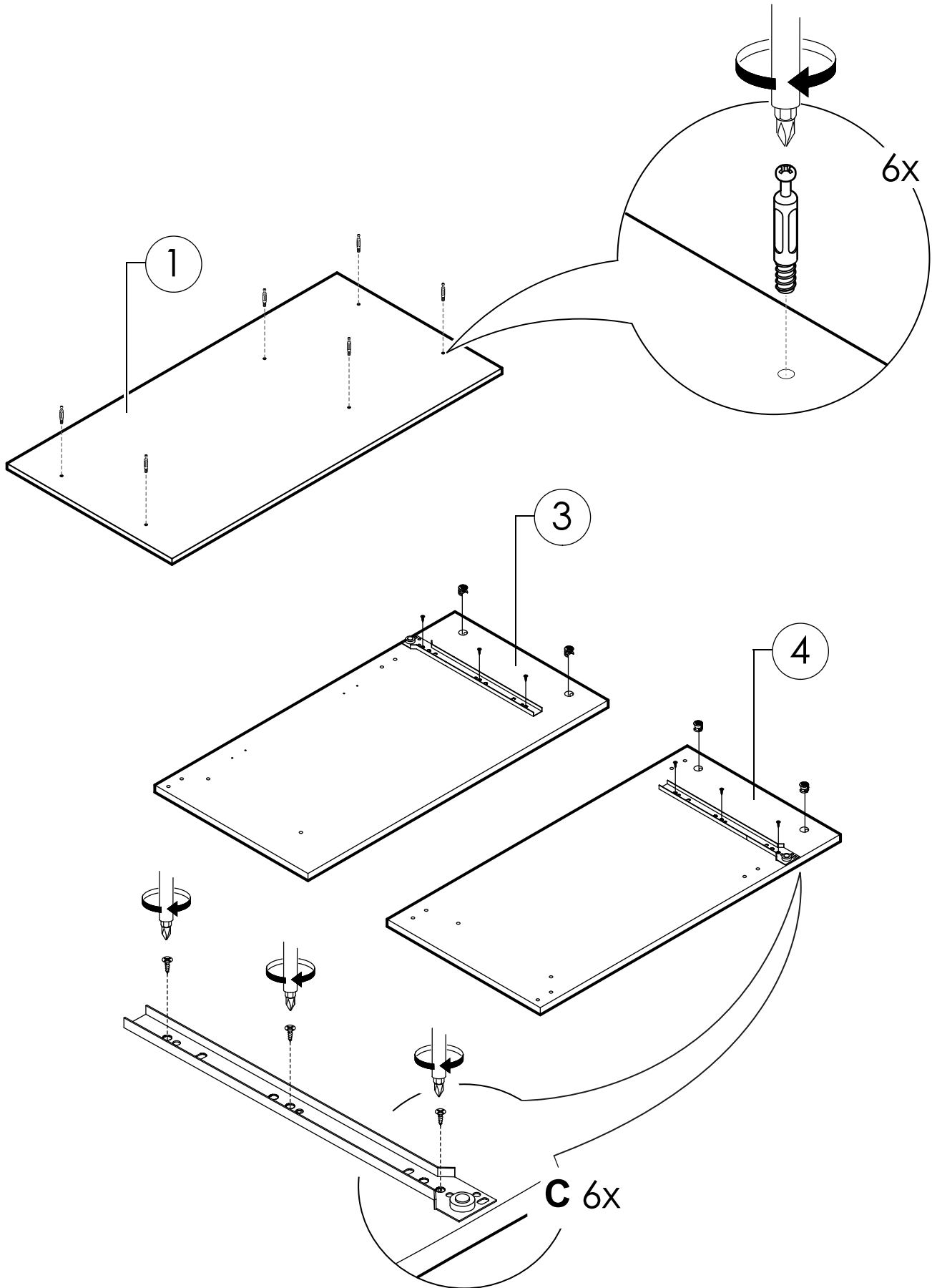


x2



x1

# PREPARACIÓN DE PIEZAS

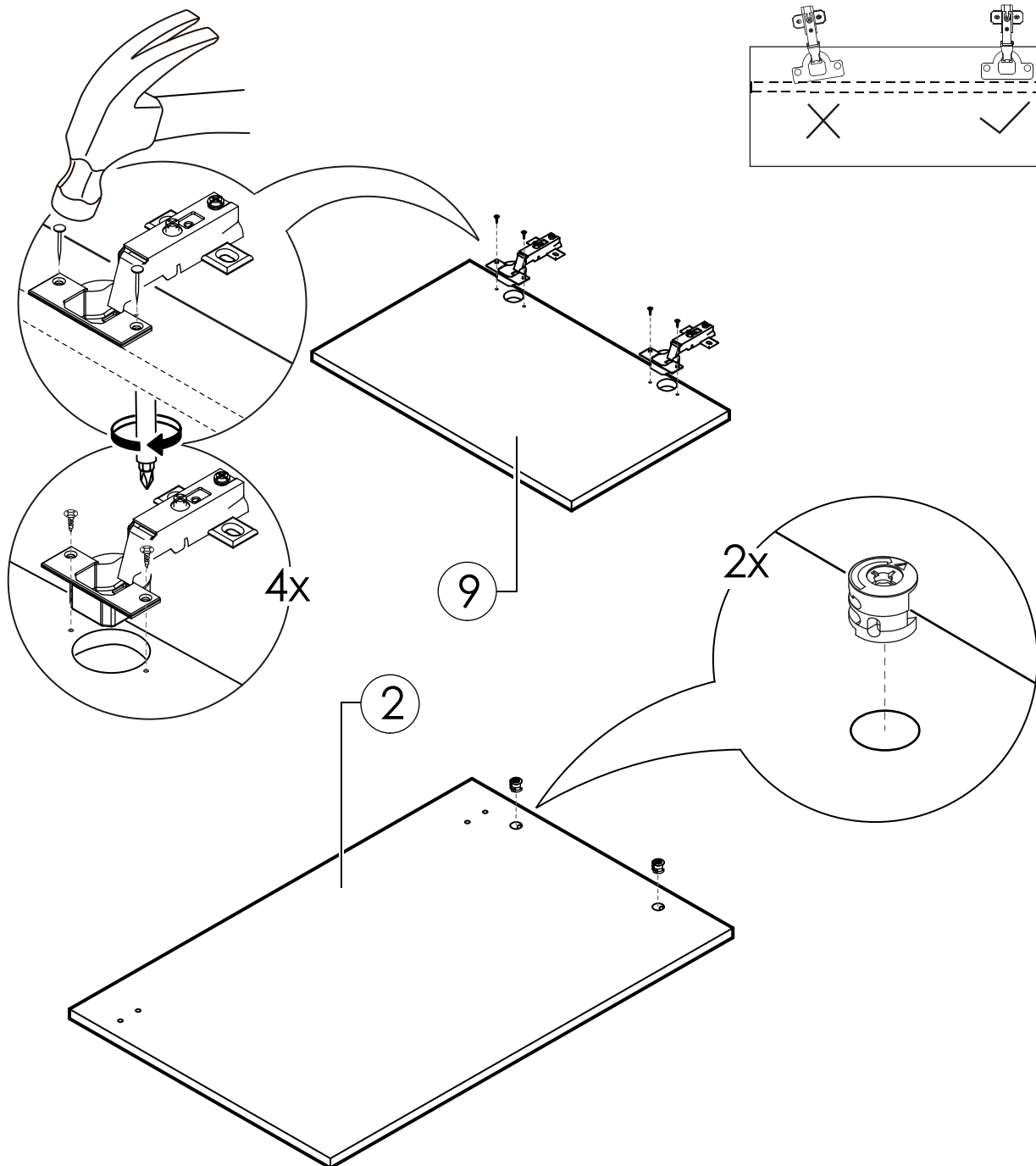


# PREPARACIÓN DE PIEZAS



## PRECAUCIÓN

LAS PERFORACIONES PARA TORNILLOS DEBE HACERLAS USTED CON MARTILLO Y CLAVO. SE RECOMIENDA COLOCAR UNA GUÍA RECTA A LO LARGO DE LAS 2 BISAGAS, PARA MANTENER EN UNA POSICIÓN CORRECTA.



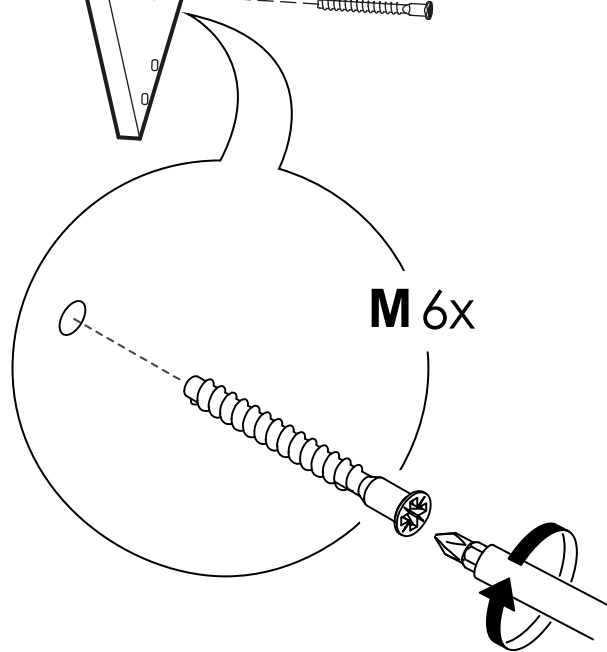
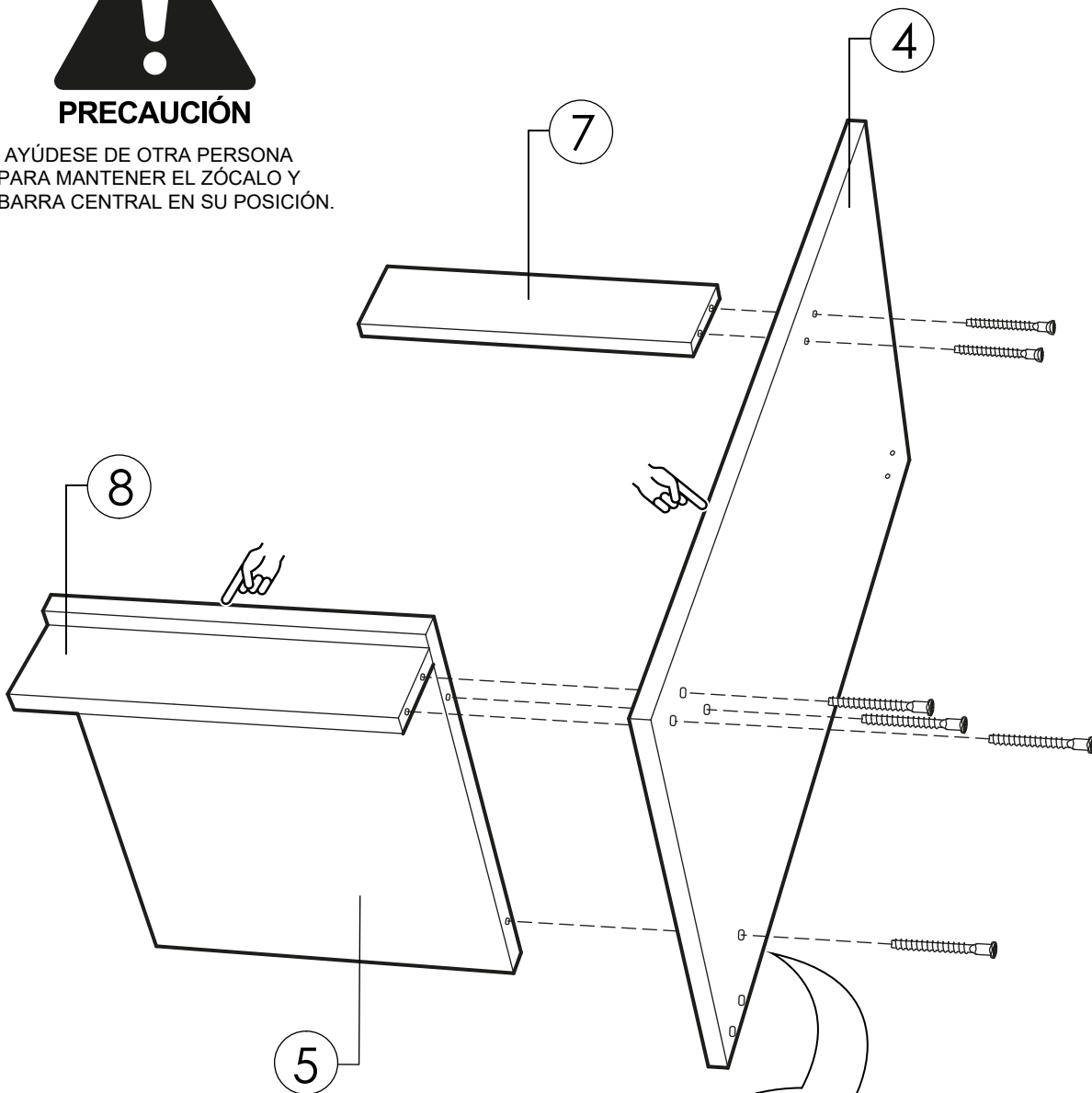
# 1

# SECUENCIA DE ARMADO

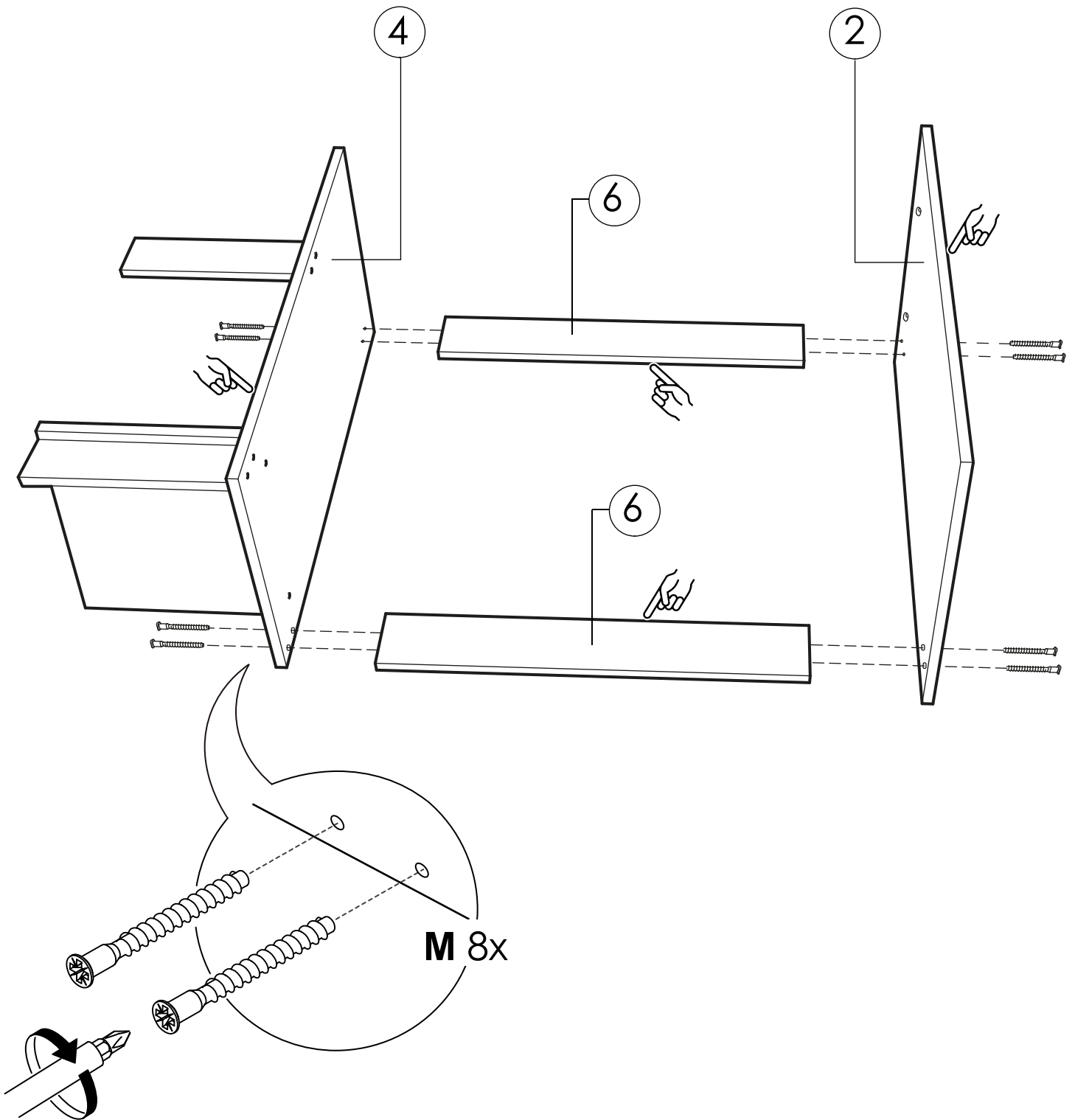


## PRECAUCIÓN

AYÚDESE DE OTRA PERSONA  
PARA MANTENER EL ZÓCALO Y  
LA BARRA CENTRAL EN SU POSICIÓN.

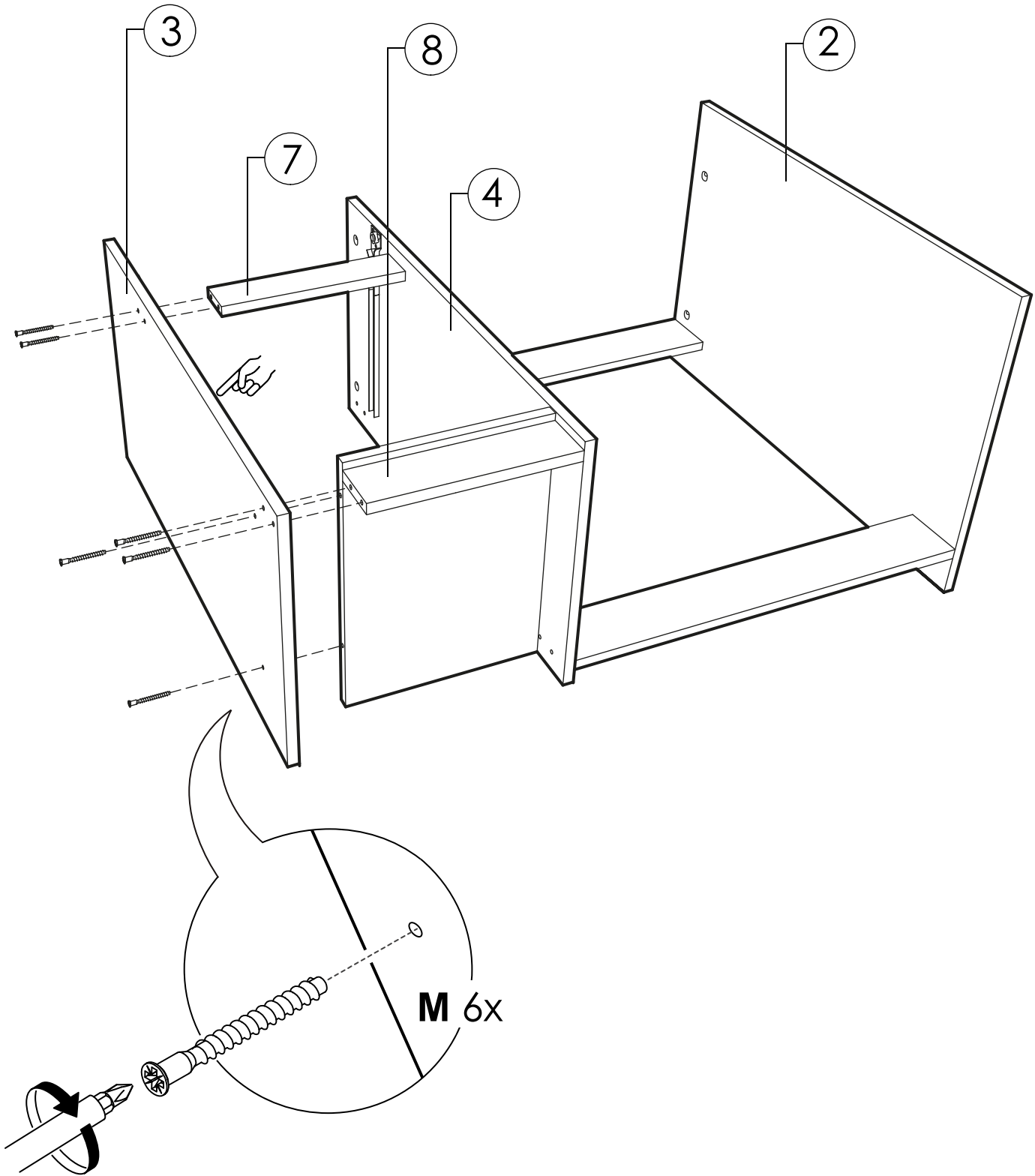


# 2

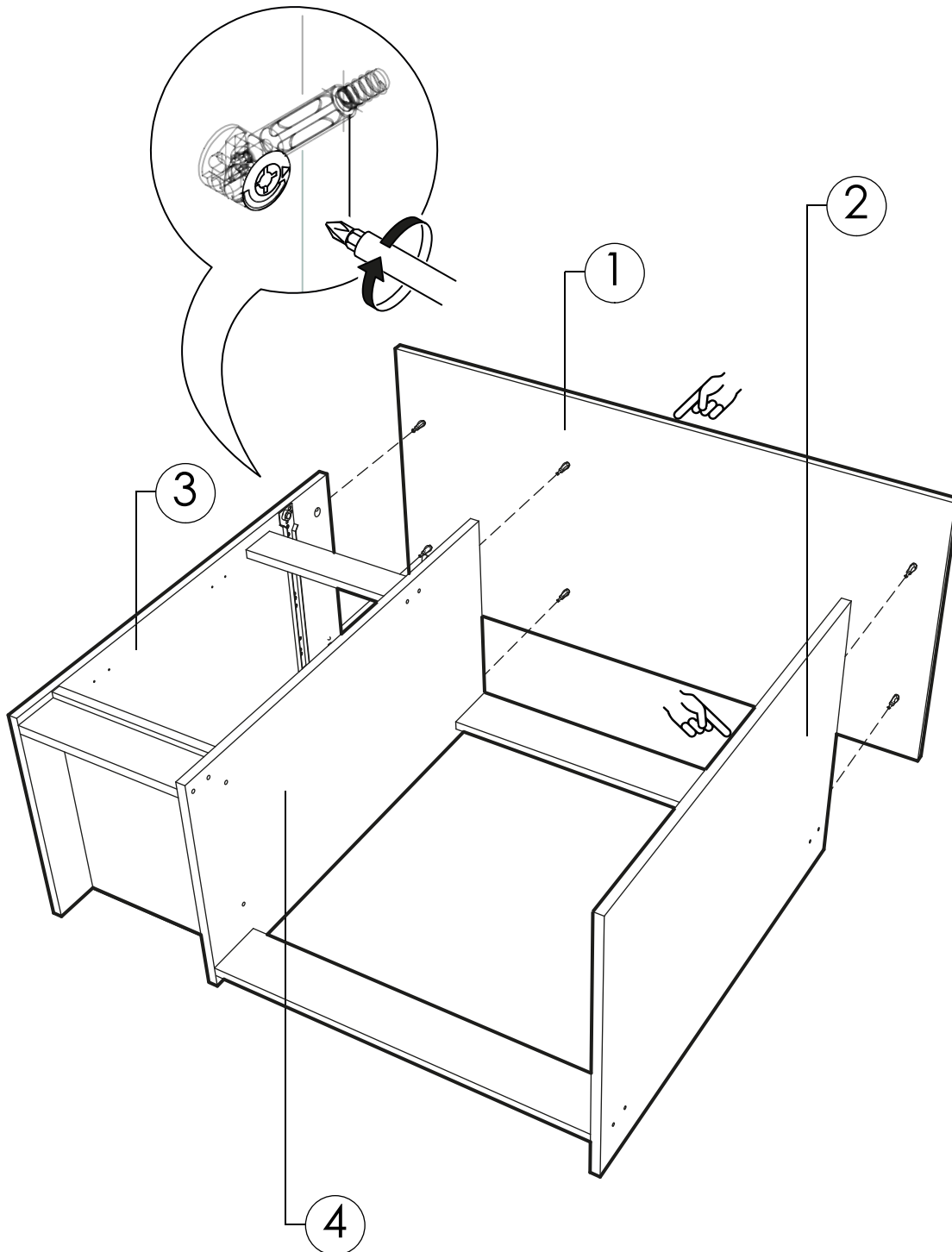




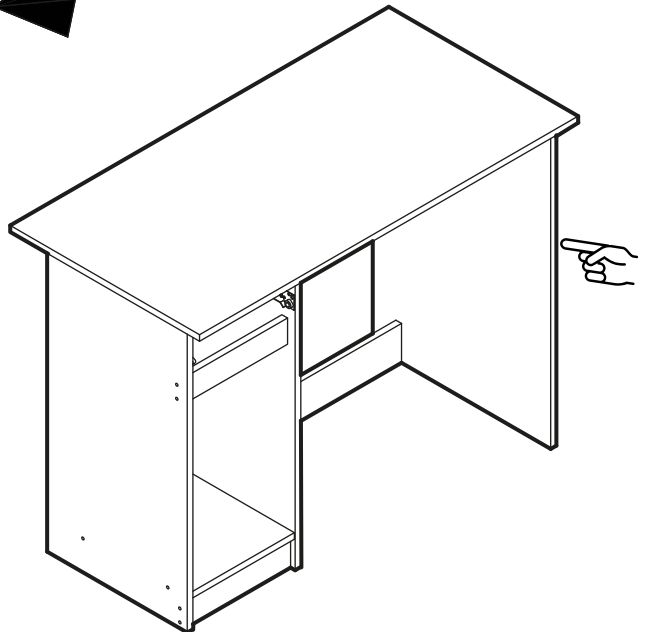
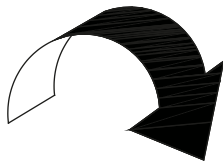
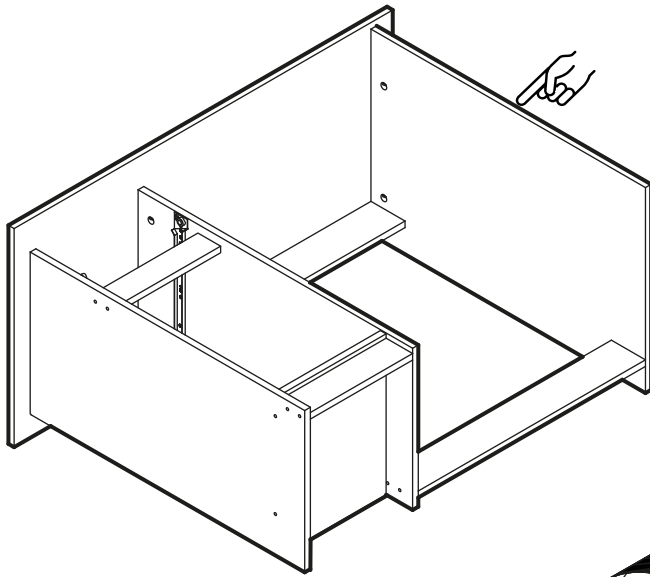
# 3



# 4



# 5

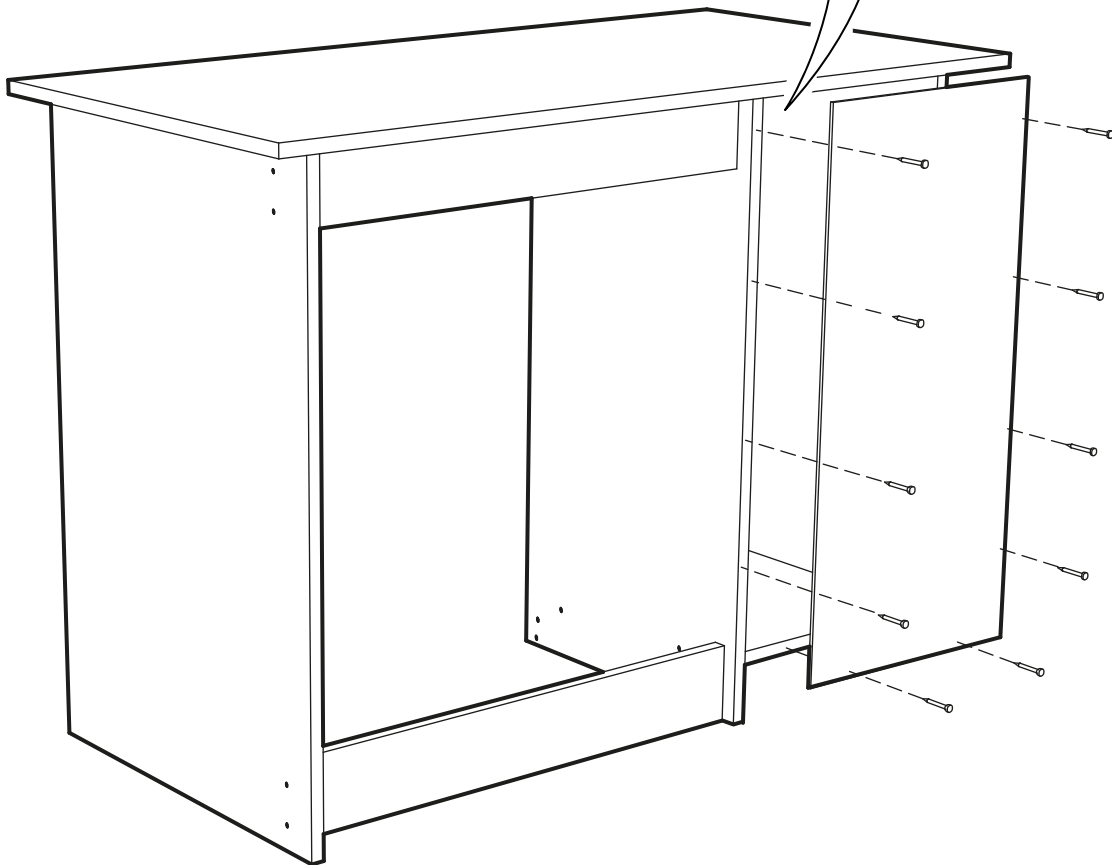
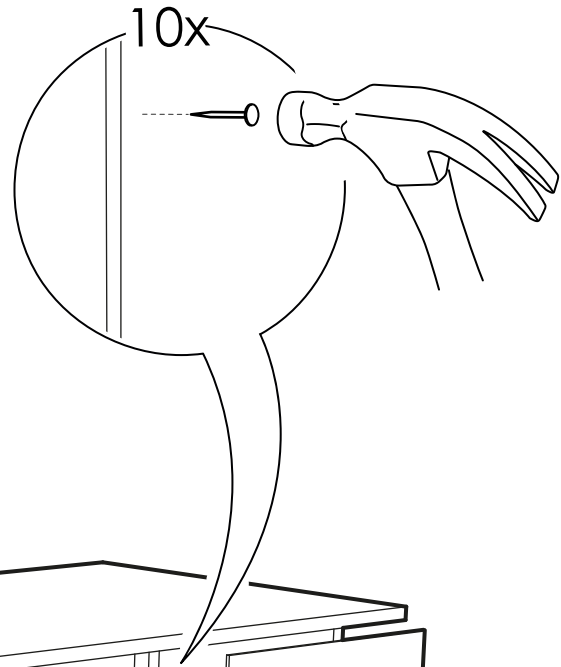


# 6

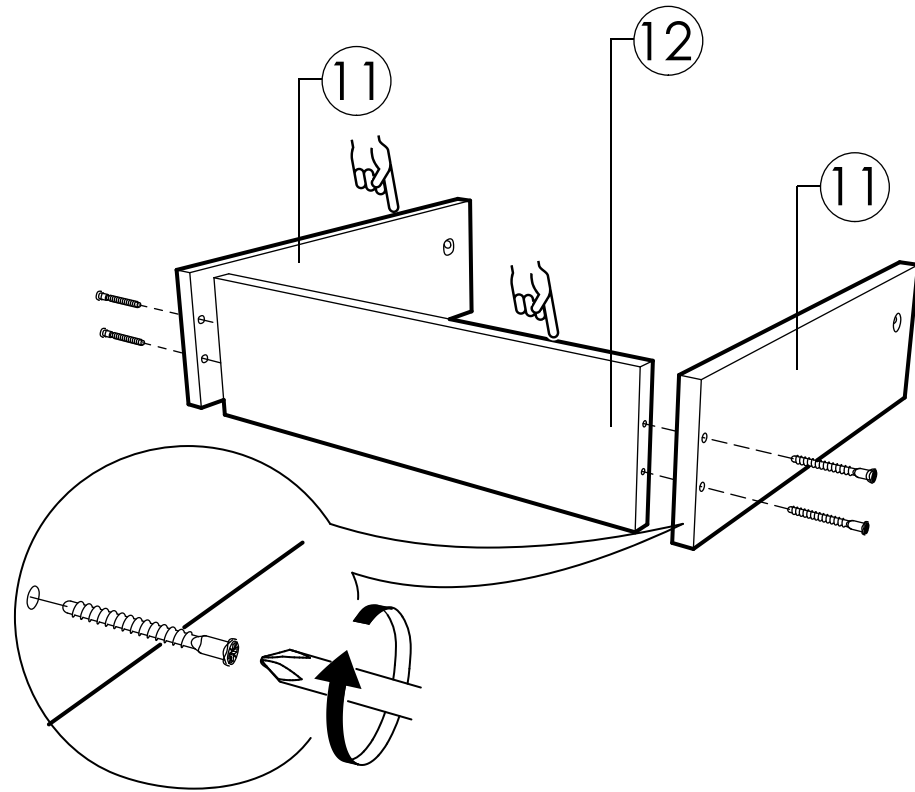
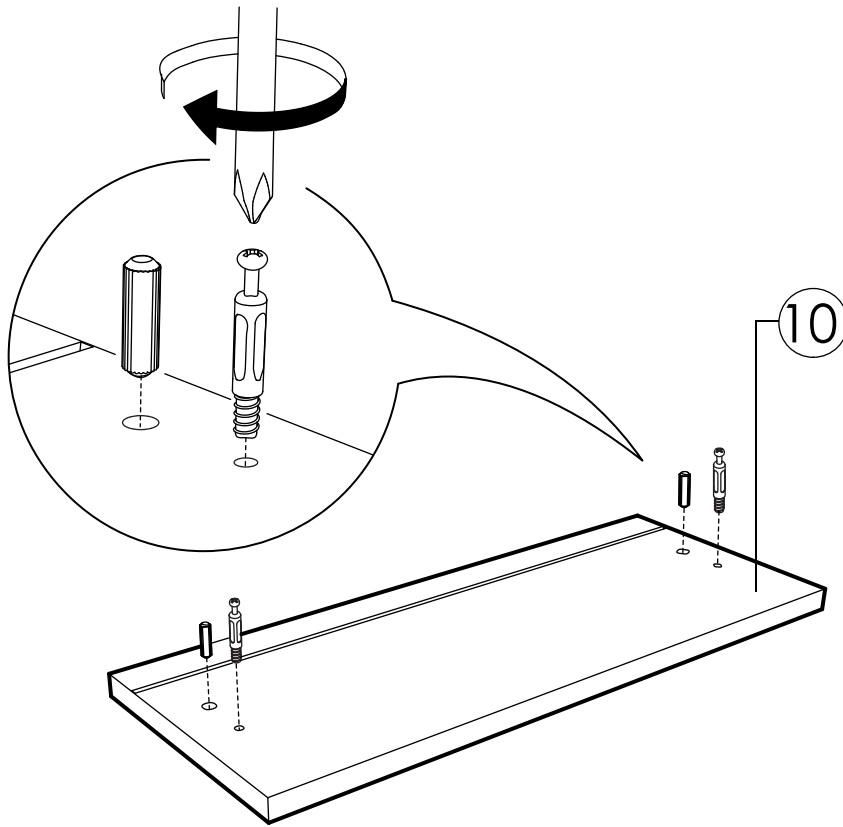


## PRECAUCIÓN

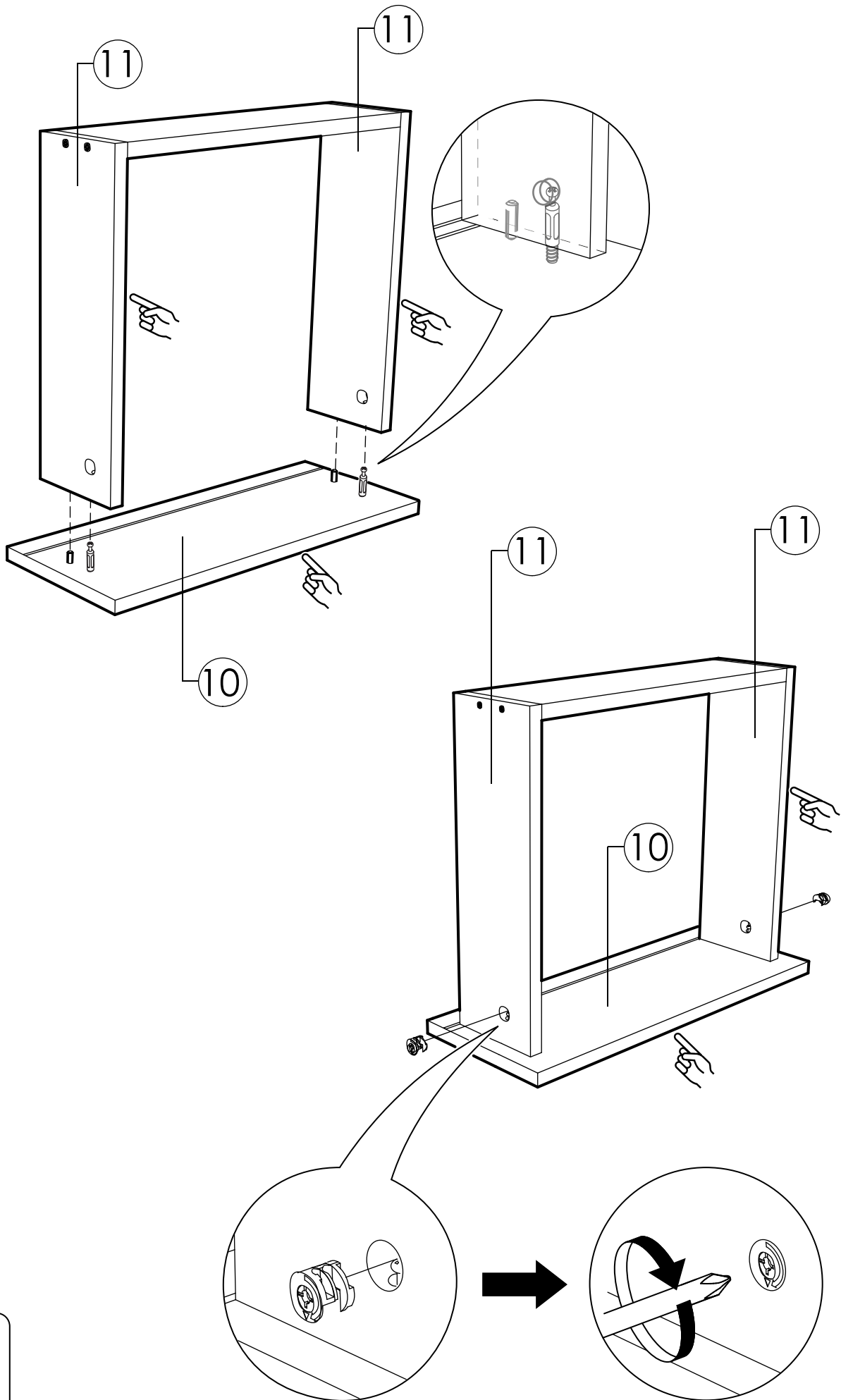
DEL TOTAL DE CLAVOS (20 UNIDADES),  
OCUPE 10 UNID. PARA FIJAR  
LA TRASERA.



# 7



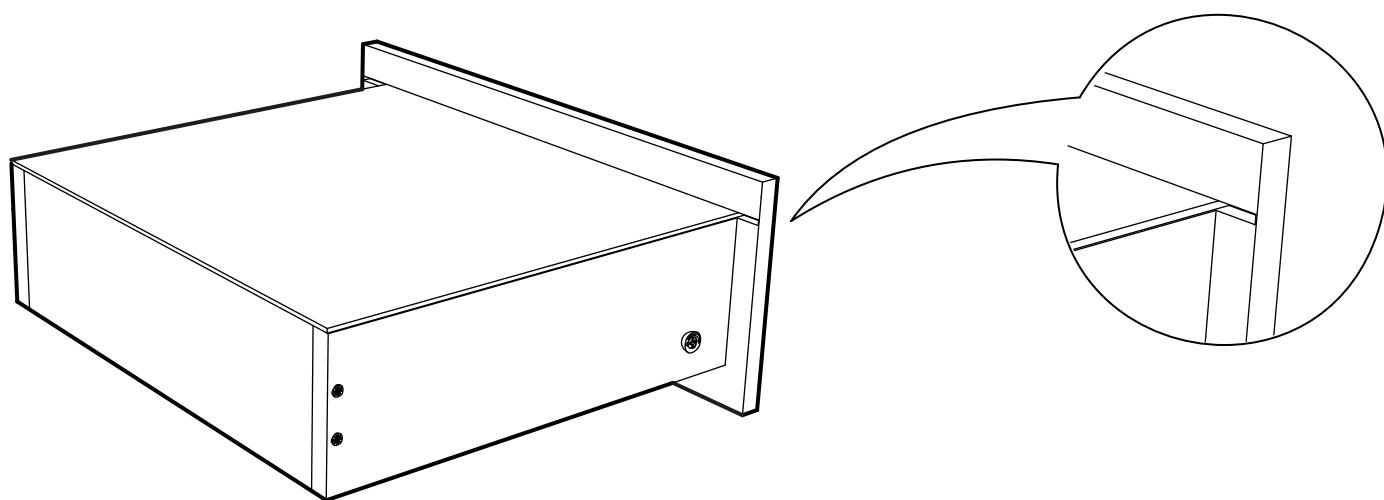
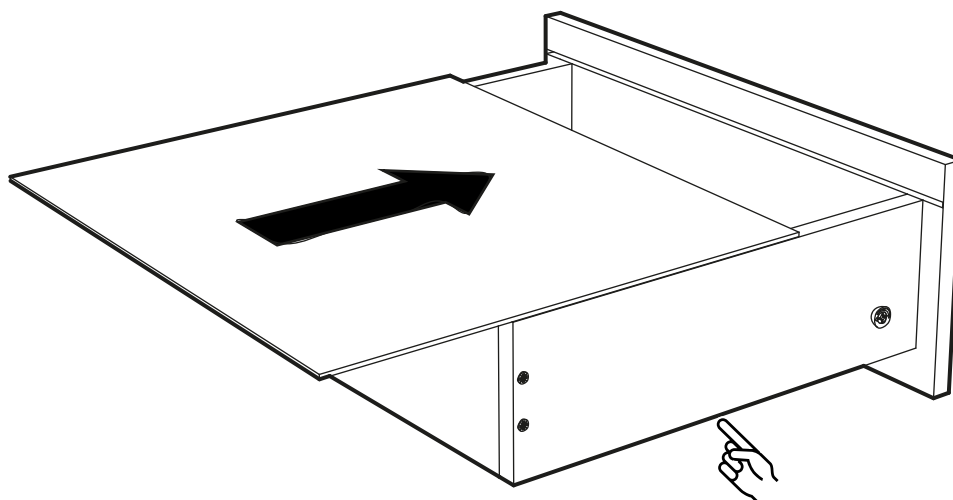
# 8



INDICA  
TAPACANTO



# 9

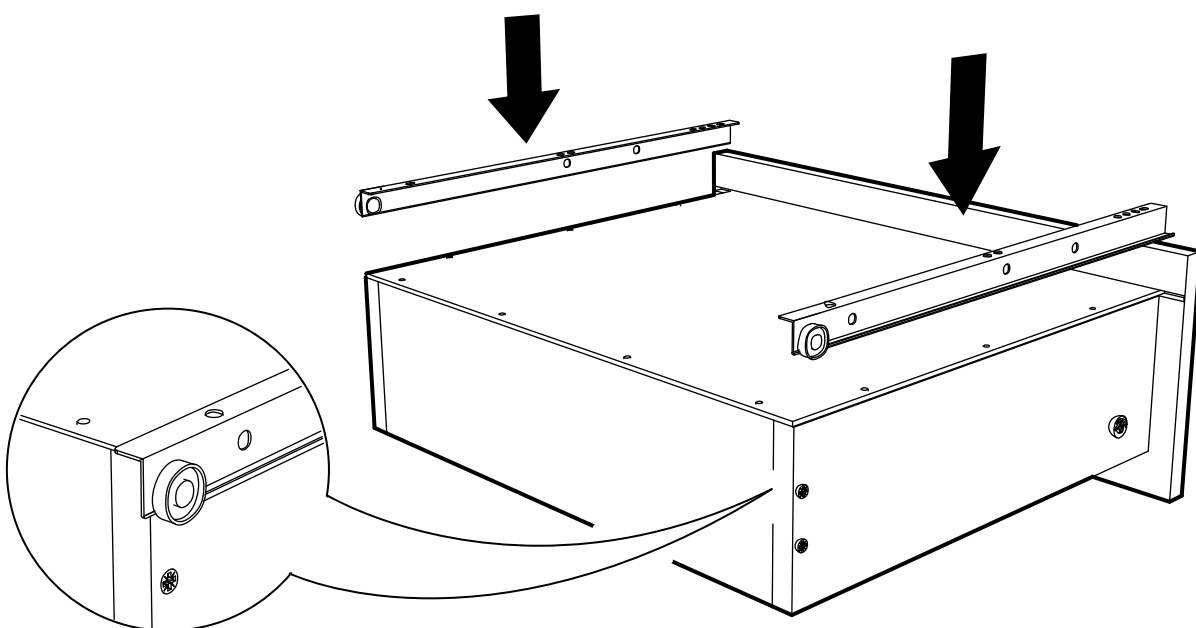
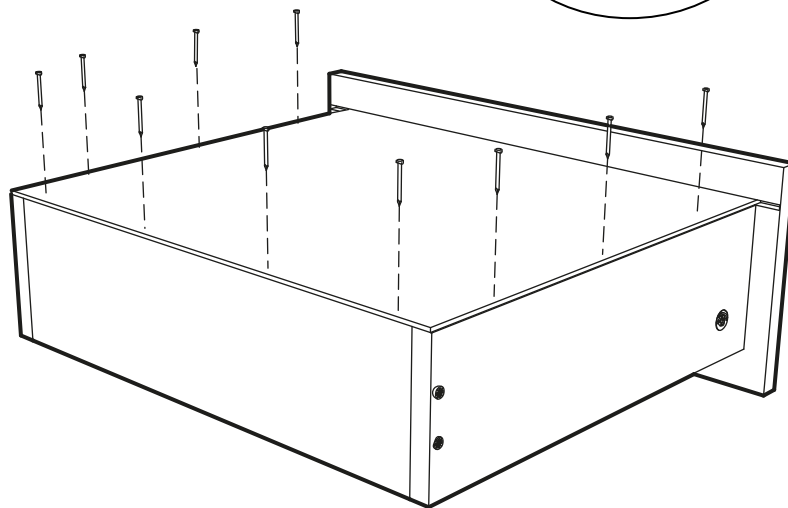
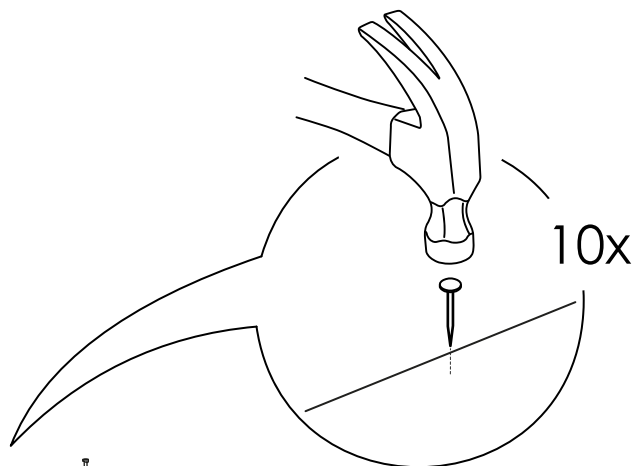


# 10



## PRECAUCIÓN

FIJE EL FONDO DEL CAJÓN, USANDO  
10 CLAVOS DISPONIBLES.



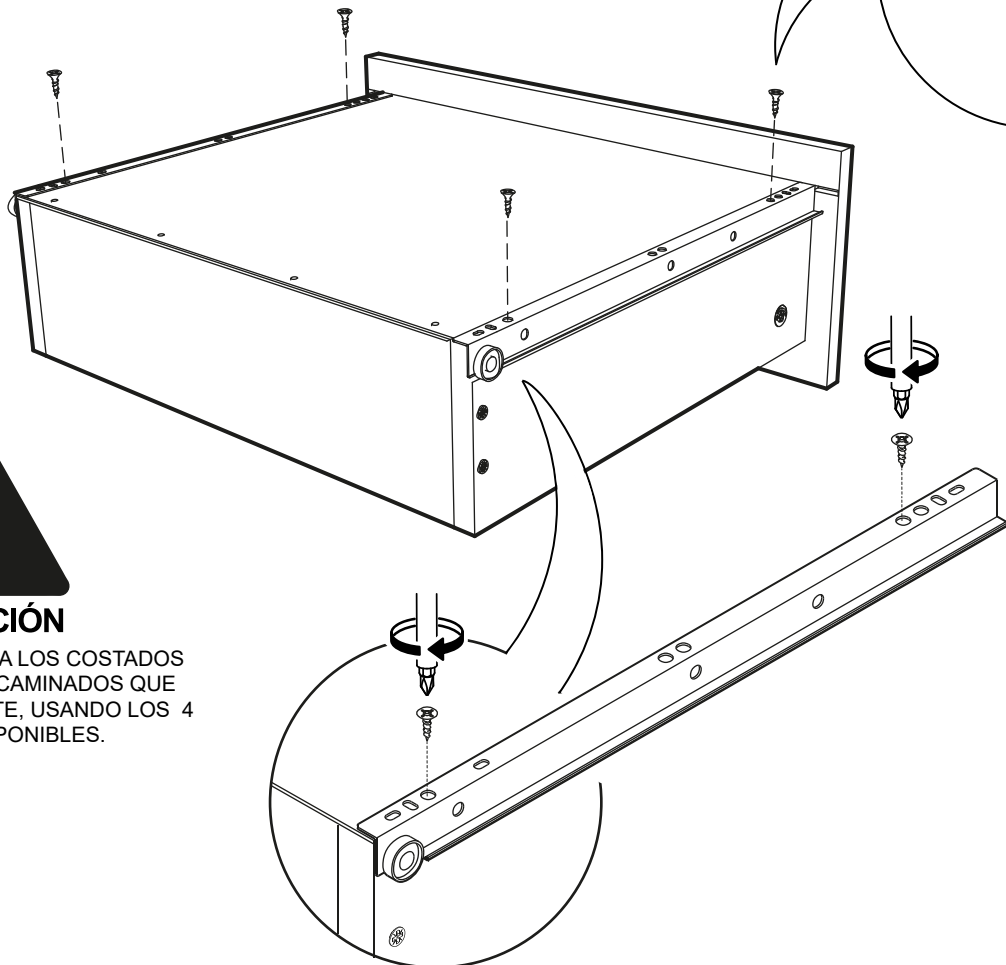
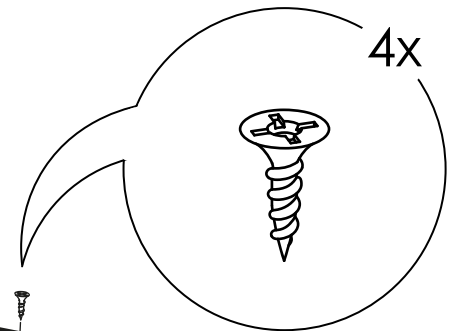
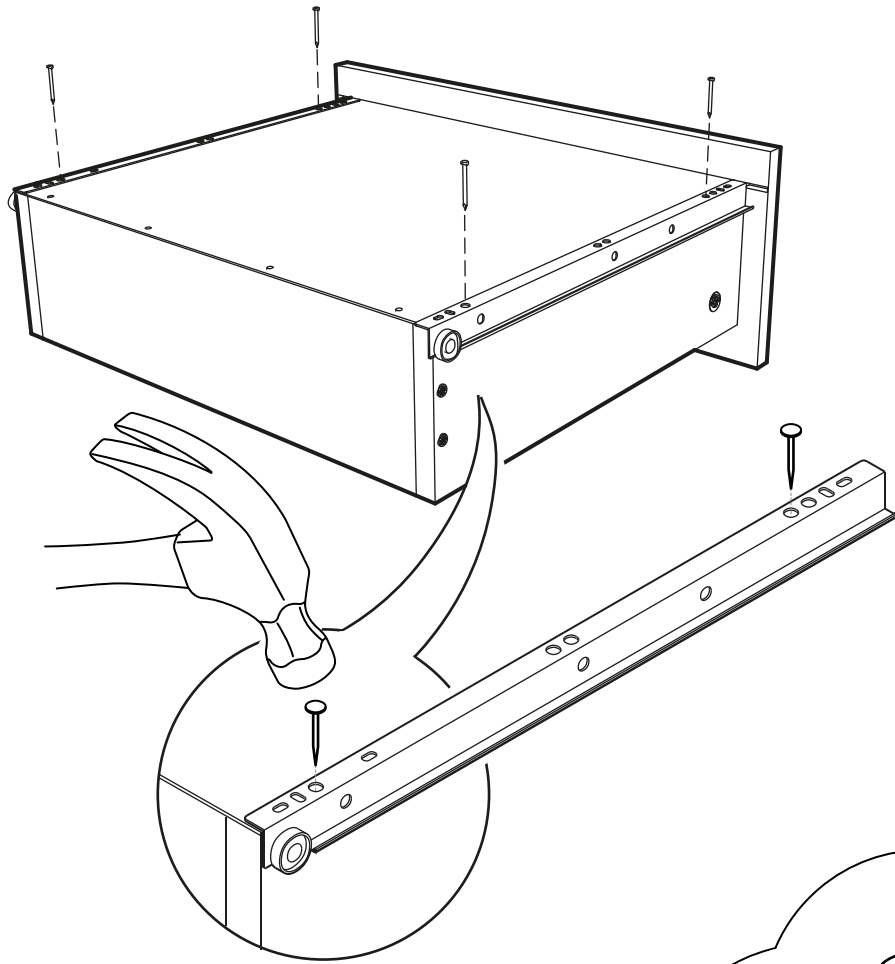


# 11



## PRECAUCIÓN

REALICE 4 ENCAMINADOS EN LA POSICIÓN DONDE IRÁN LOS TORNILLOS PARA LA CORREDERA.

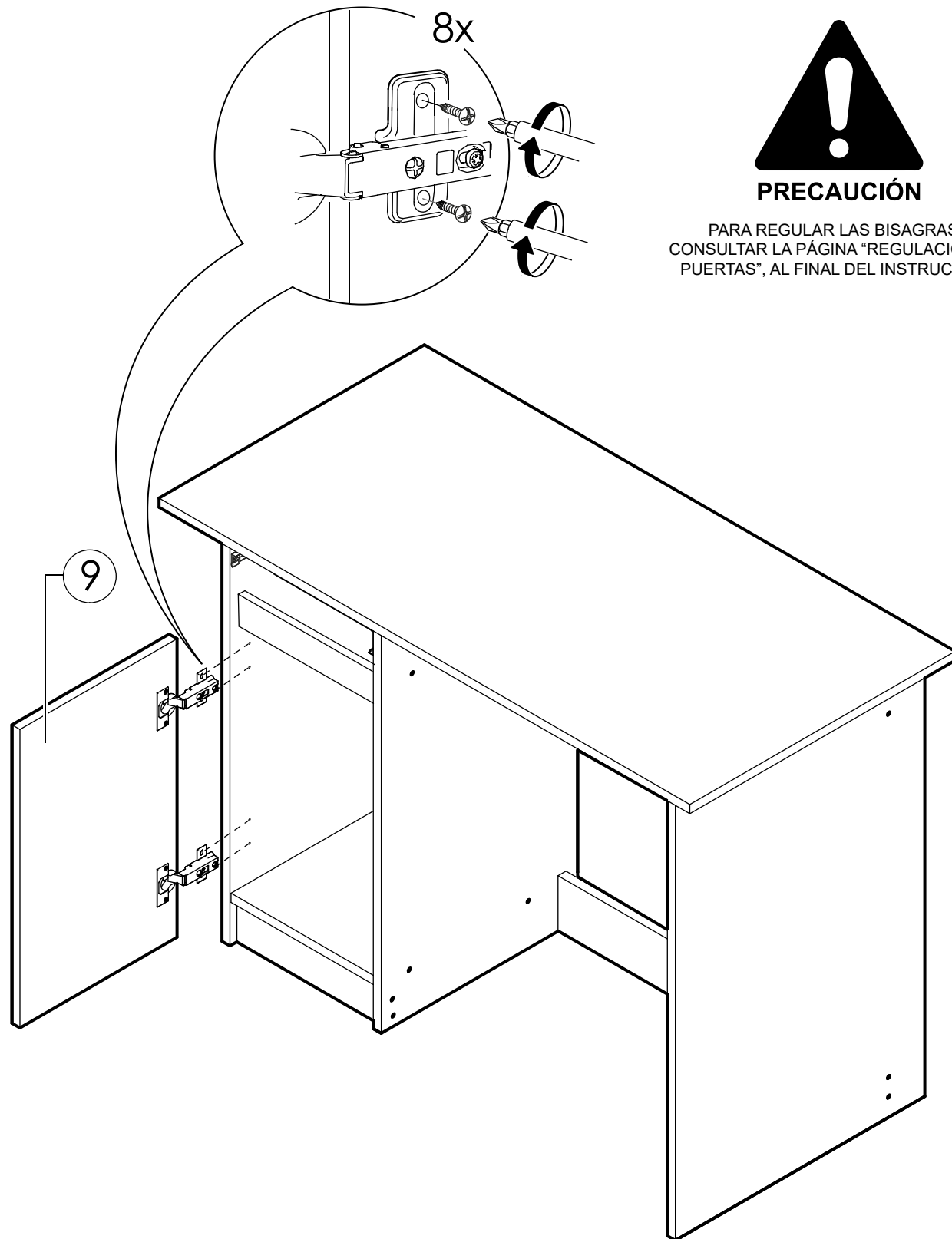


## PRECAUCIÓN

FIJE LAS CORREDERAS A LOS COSTADOS DE CAJÓN, EN LOS ENCAMINADOS QUE REALIZÓ ANTERIORMENTE, USANDO LOS 4 TORNILLOS DISPONIBLES.



# 12

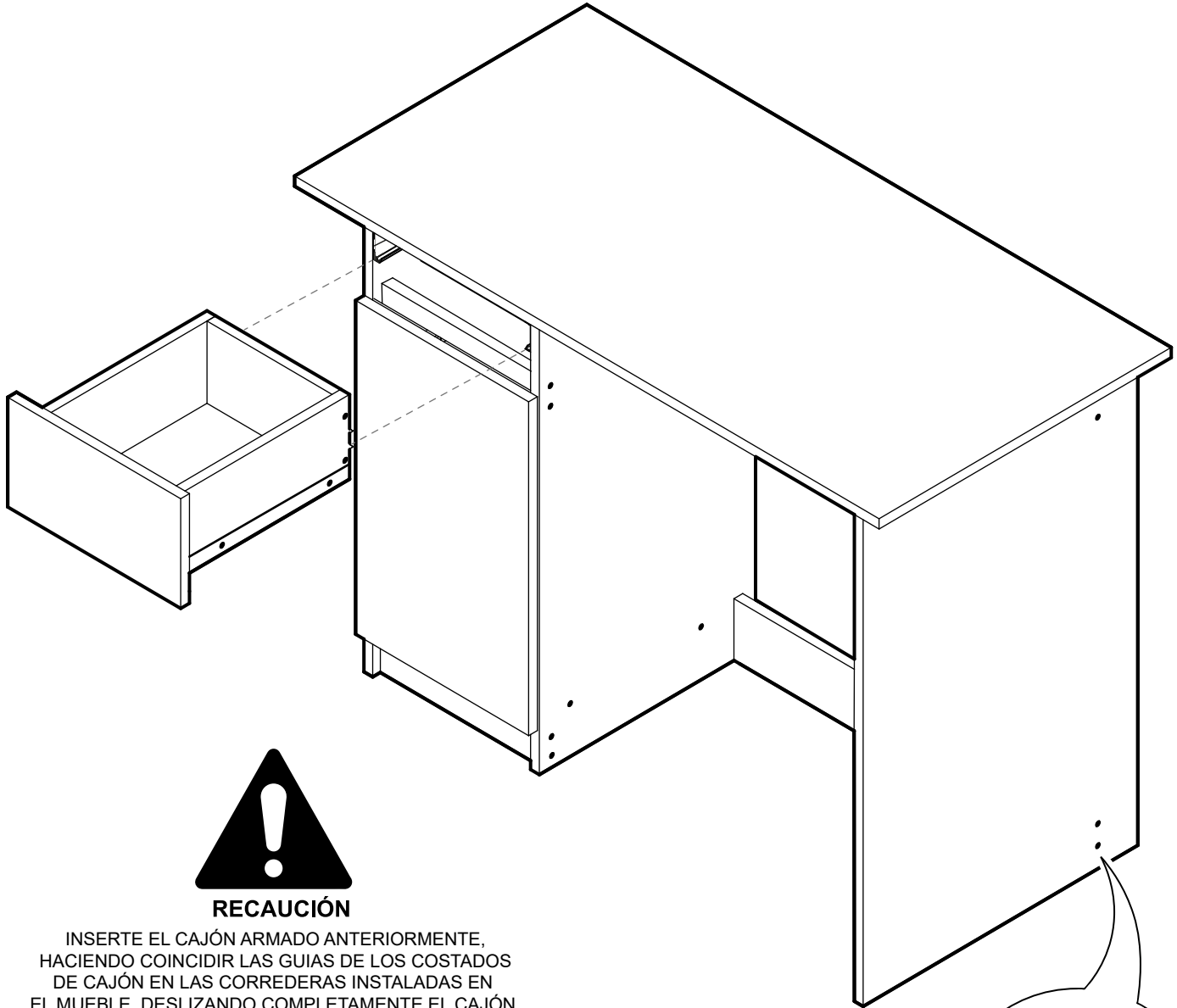


## PRECAUCIÓN

PARA REGULAR LAS BISAGRAS,  
CONSULTAR LA PÁGINA "REGULACIÓN DE  
PUERTAS", AL FINAL DEL INSTRUCTIVO.

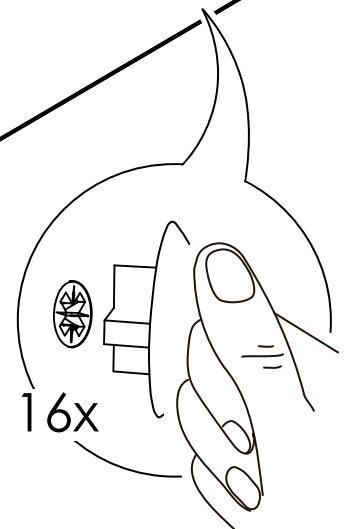


# 13



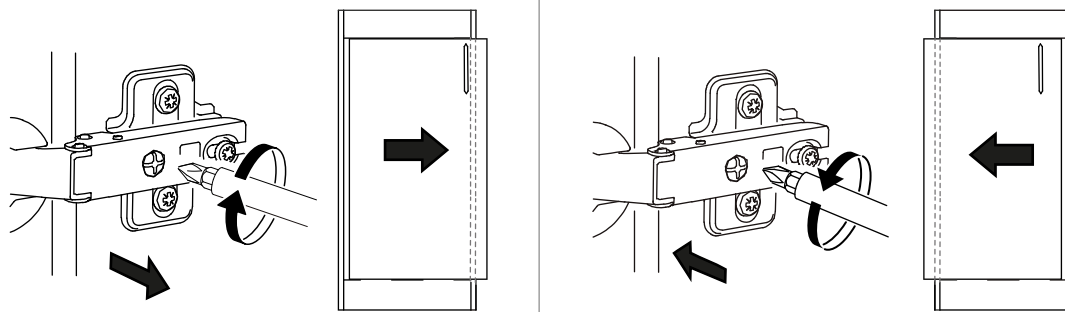
## RECAUCIÓN

INSERTE EL CAJÓN ARMADO ANTERIORMENTE, HACIENDO COINCIDIR LAS GUIAS DE LOS COSTADOS DE CAJÓN EN LAS CORREDERAS INSTALADAS EN EL MUEBLE, DESLIZANDO COMPLETAMENTE EL CAJÓN HACIA EL INTERIOR. EN ESTE PASO EL CAJÓN TIENDE A TRABARSE, DEBE INTRODUCIRLO A PRESIÓN

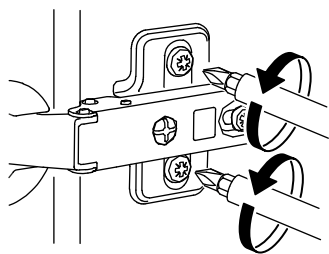


# REGULACIÓN DE PUERTAS

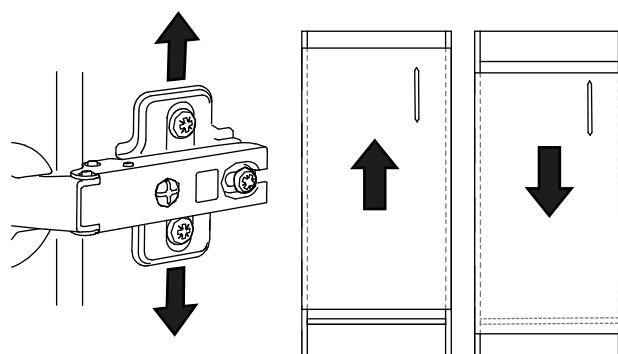
## REGULACIÓN HORIZONTAL



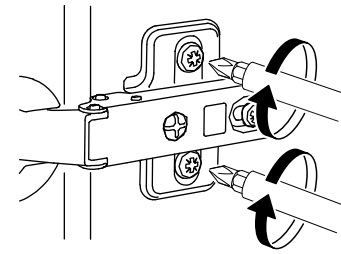
## REGULACIÓN VERTICAL



**Suelte** ambos tornillos de la bisagra

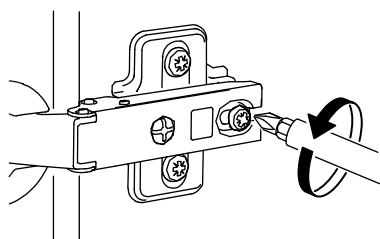


**Regule** la altura de la puerta

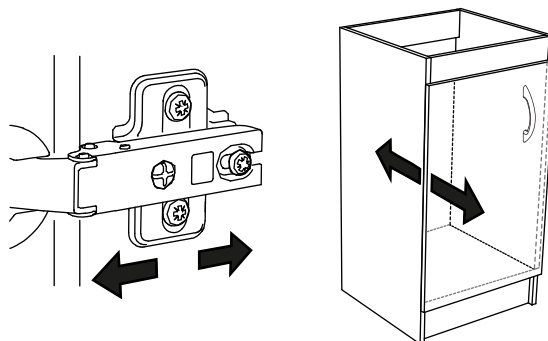


**Apriete** ambos tornillos de la bisagra

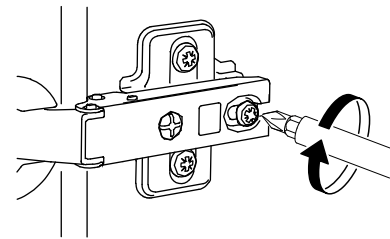
## REGULACIÓN DE PROFUNDIDAD



**Suelte** el tornillo



**Regule** la profundidad de la puerta



**Apriete** el tornillo