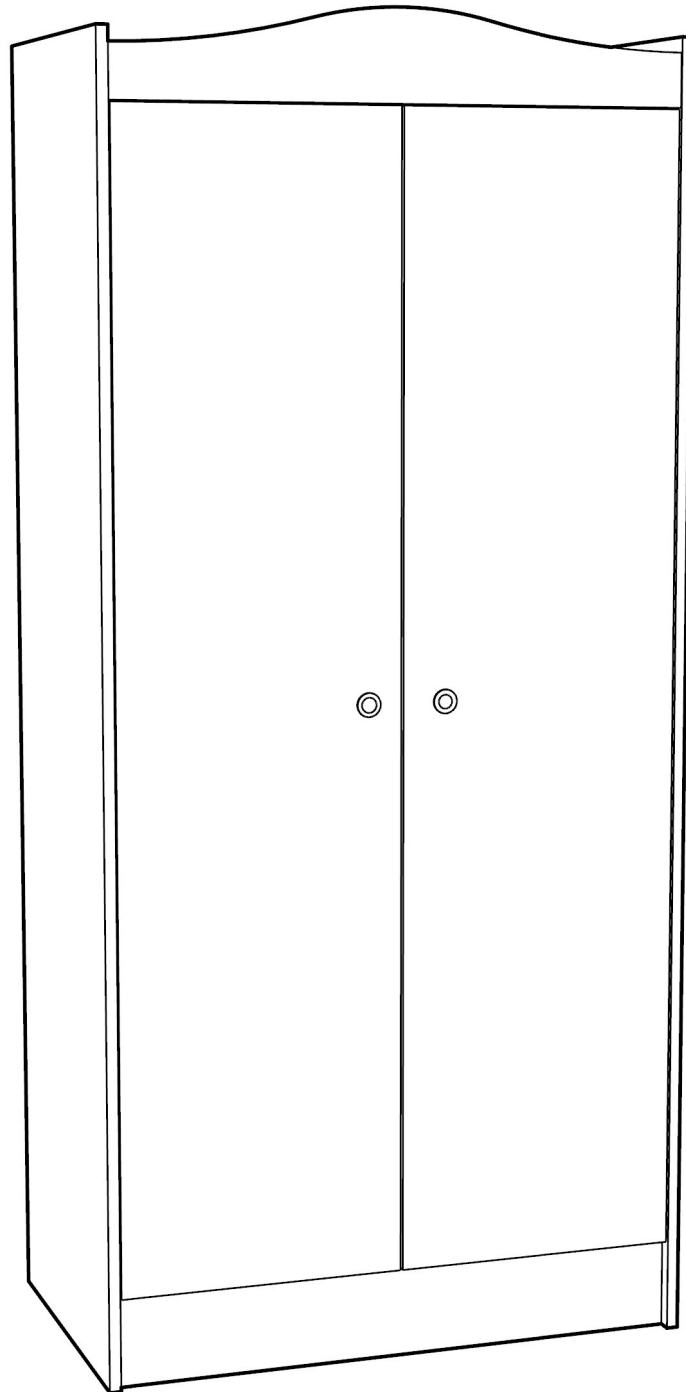


CLOSET 2 PUERTAS

KIDS



Encuentre su Manual de armado:

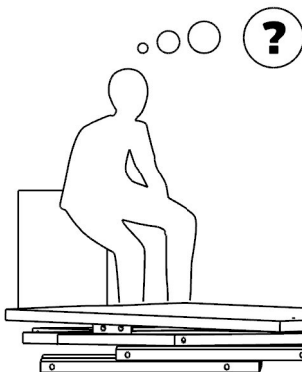
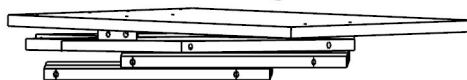
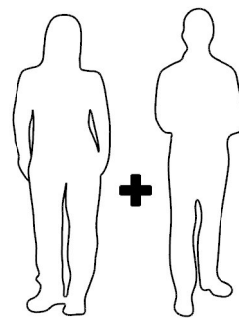
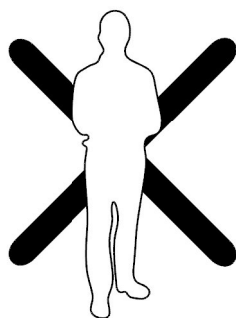
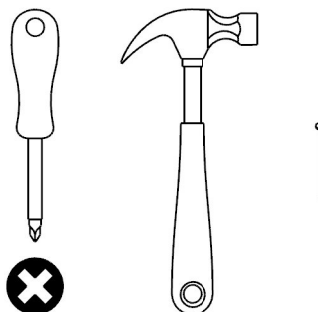
- 1- Ingrese a www.cic.cl
- 2- Busque el nombre del mueble.
- 3- Haga clic sobre el mueble seleccionado.
- 4- Digíjase a la opción "ARMALO TU MISMO".
- 5- Descargue el manual de armado.

o escanée el siguiente código QR.



HERRAMIENTAS

A USAR · NO INCLUIDAS



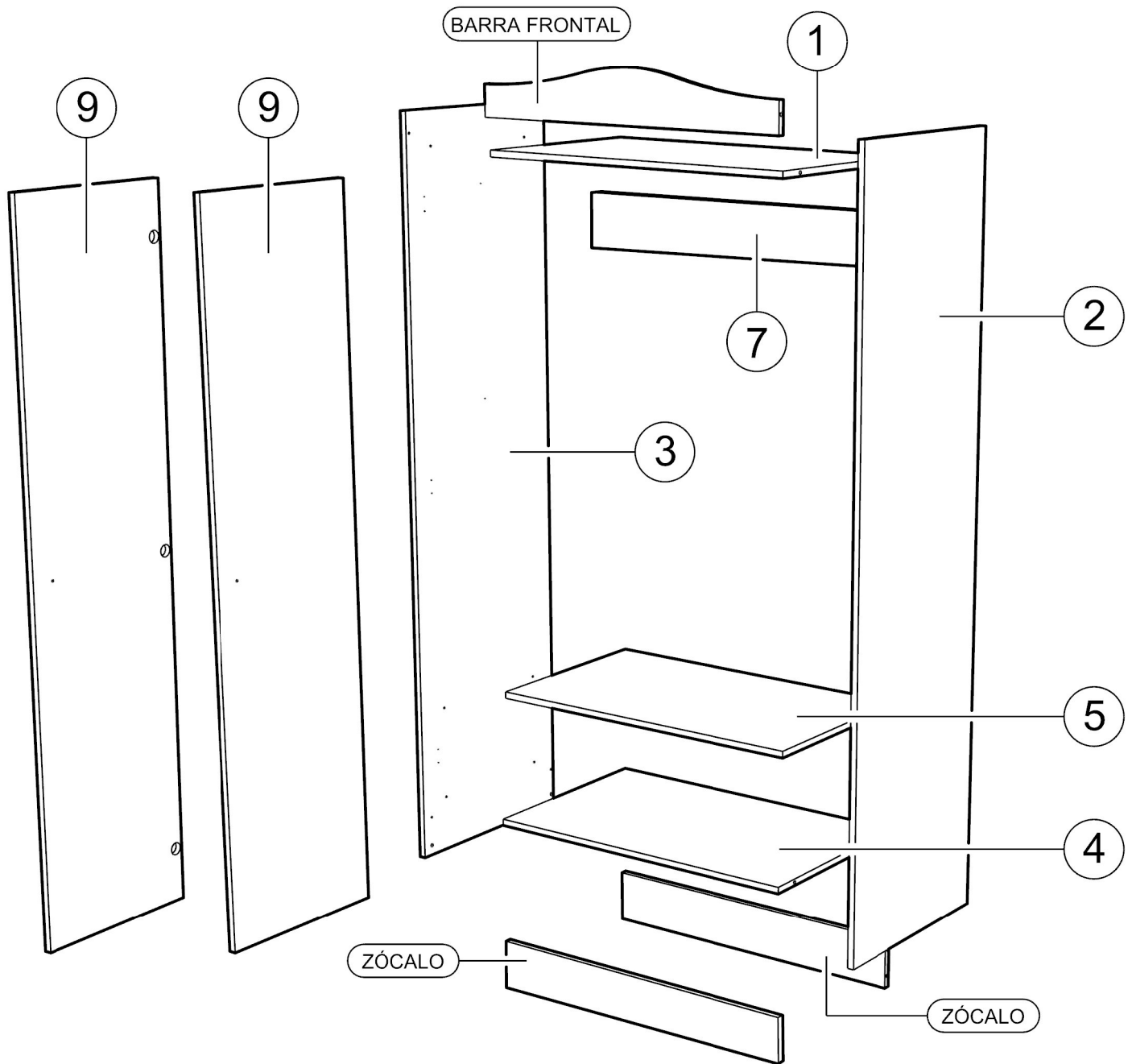
SERVICIO AL CLIENTE
800 74 00 00

INDICA TAPACANTO



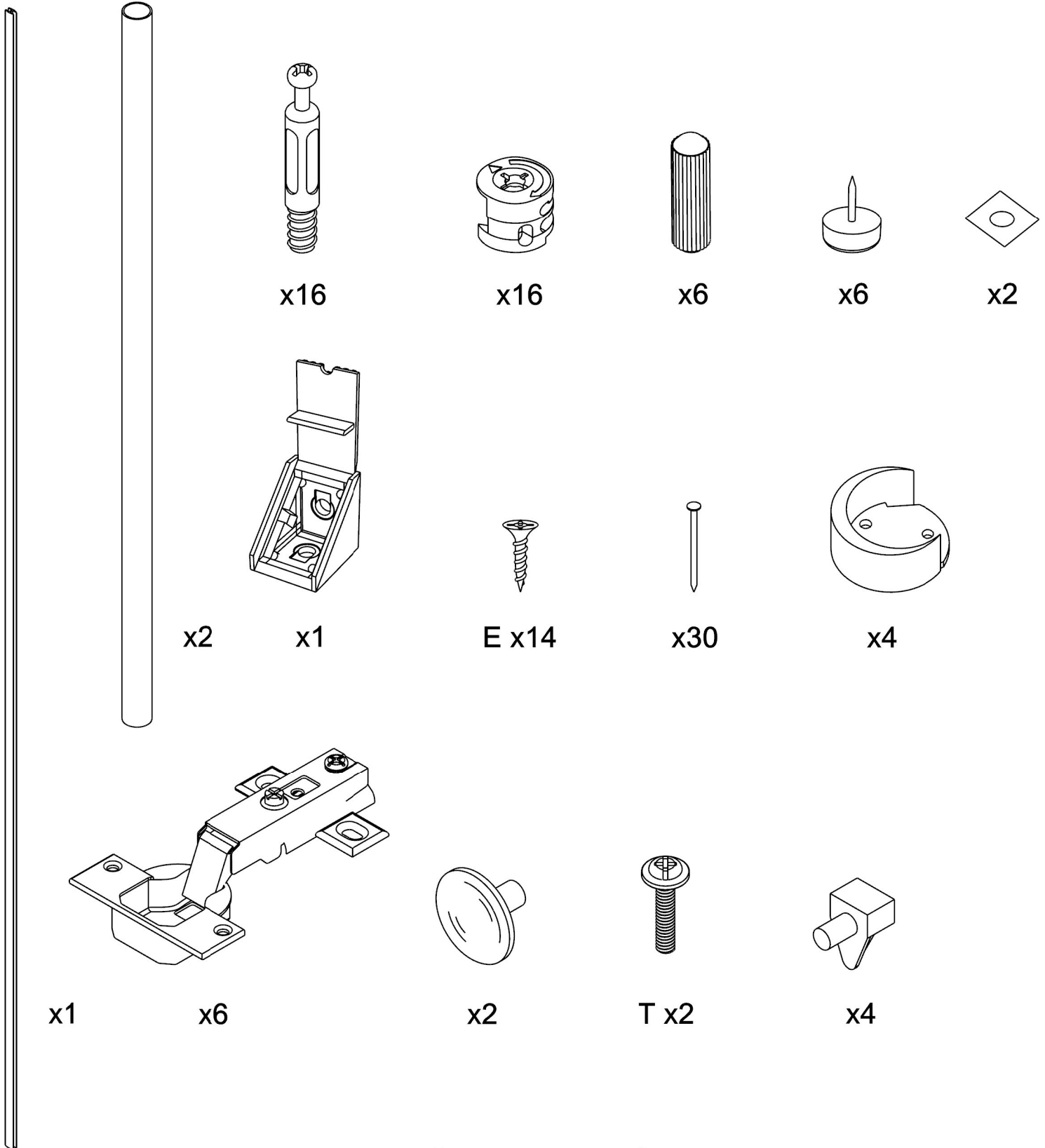
- 1.- Revise que todos los herrajes contenido(s) en la(s) bolsa(s), coincidan con el listado de herrajes indicado en las siguientes páginas.
- 2.- No elimine ningún número de las piezas. Una vez armado el mueble puede desprenderlos y/o borrarlos (los números impresos puede borrarlos con alcohol, alcohol gel o desinfectante de ambientes).
- 3.- Revise que todos los herrajes de la(s) bolsa(s) coincidan con el listado que aparece en este instructivo (tipo de herraje y cantidad).
- 4.- No retire el número que va pegado en el exterior de la caja. Este número se denomina código de trazabilidad (ej.: 0871265) y tiene por objetivo hacer el seguimiento al mueble, en caso de que se presenten problemas en el armado.

PIEZAS Y COMPONENTES



1	CUBIERTA	x1
2	COSTADO DERECHO	x1
3	COSTADO IZQUIERDO	x1
4	FONDO	x1
5	REPISA MÓVIL	x1
S/N	BARRA FRONTAL	x1
7	BARRA TRASERA	x1
S/N	ZÓCALO	x2
9	PUERTA	x2

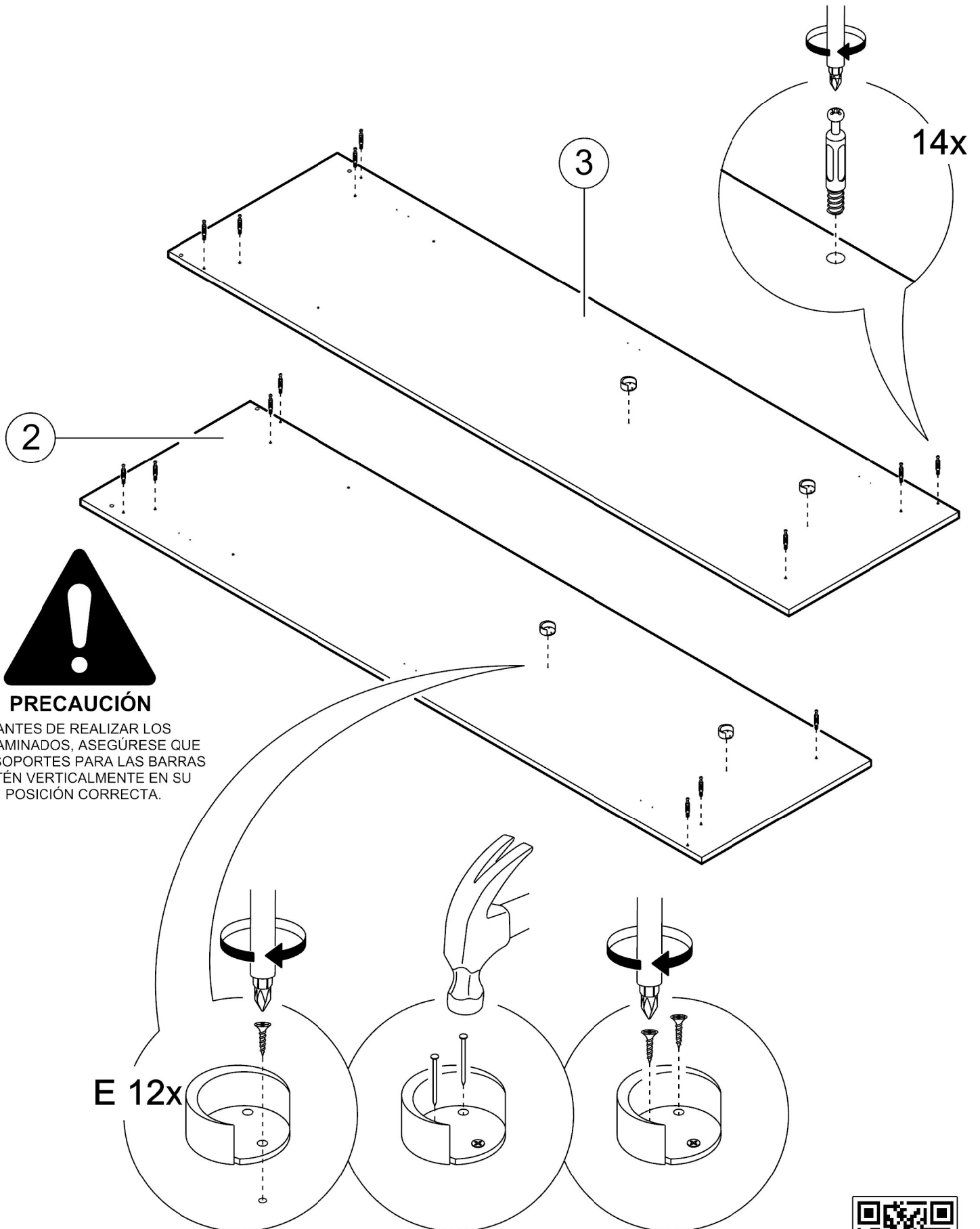
HERRAJES



LOS HERRAJES PARA FIJACIÓN A MURO ESTÁN EN LA PENÚLTIMA HOJA DE ESTE MANUAL.



PREPARACIÓN DE PIEZAS

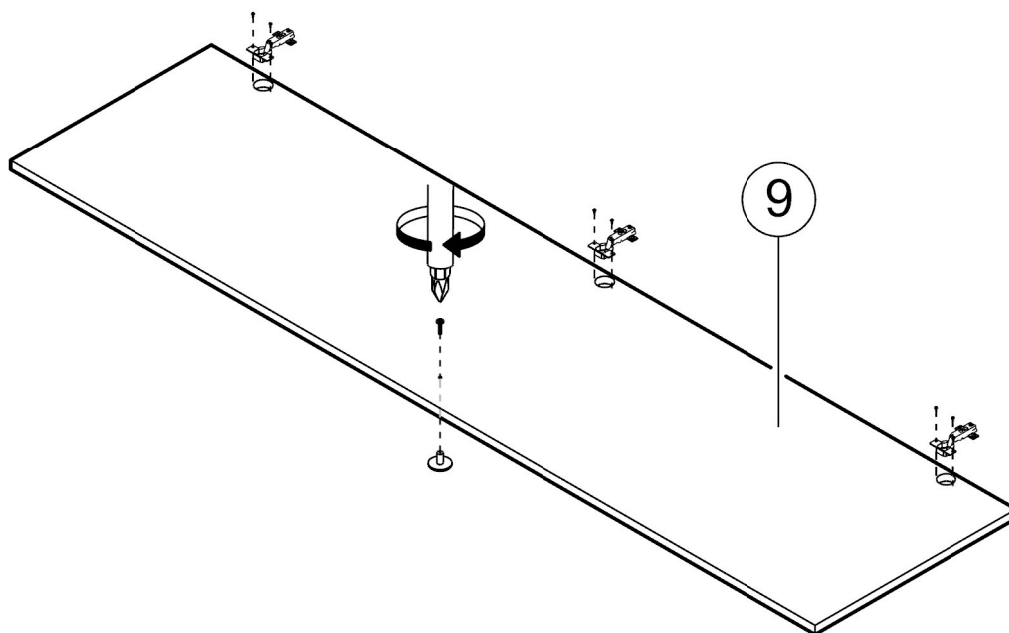
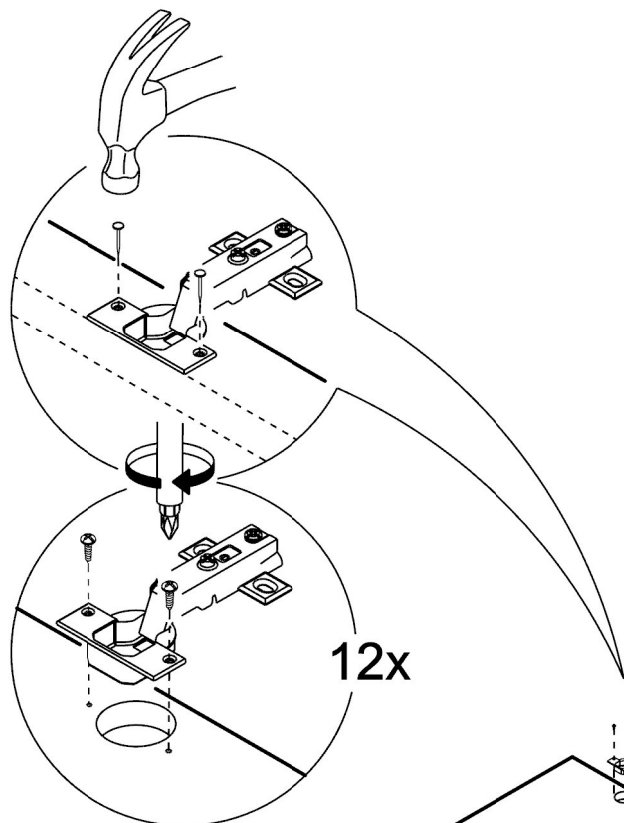
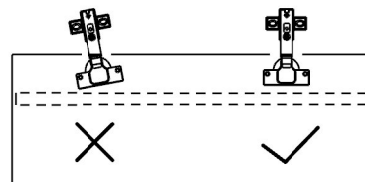


PREPARACIÓN DE PIEZAS

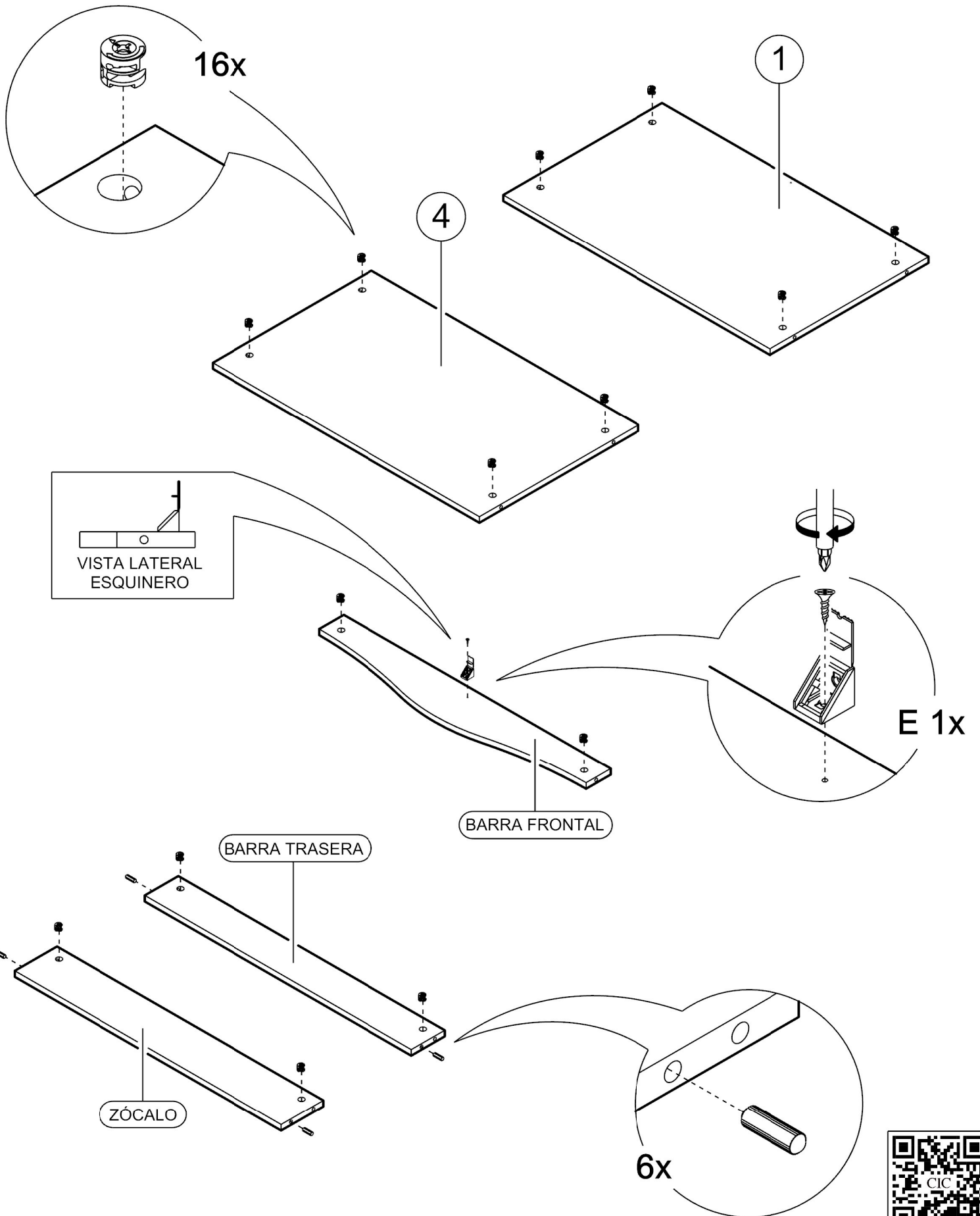


PRECAUCIÓN

EN LAS PUERTAS, LAS PERFORACIONES PARA LOS TORNILLOS DEBE HACERLAS USTED CON MARTILLO Y CLAVO. SE RECOMIENDA COLOCAR UNA GUÍA RECTA A LO LARGO DE LAS 2 BISAGRAS PARA MANTENERLAS EN UNA POSICIÓN CORRECTA.

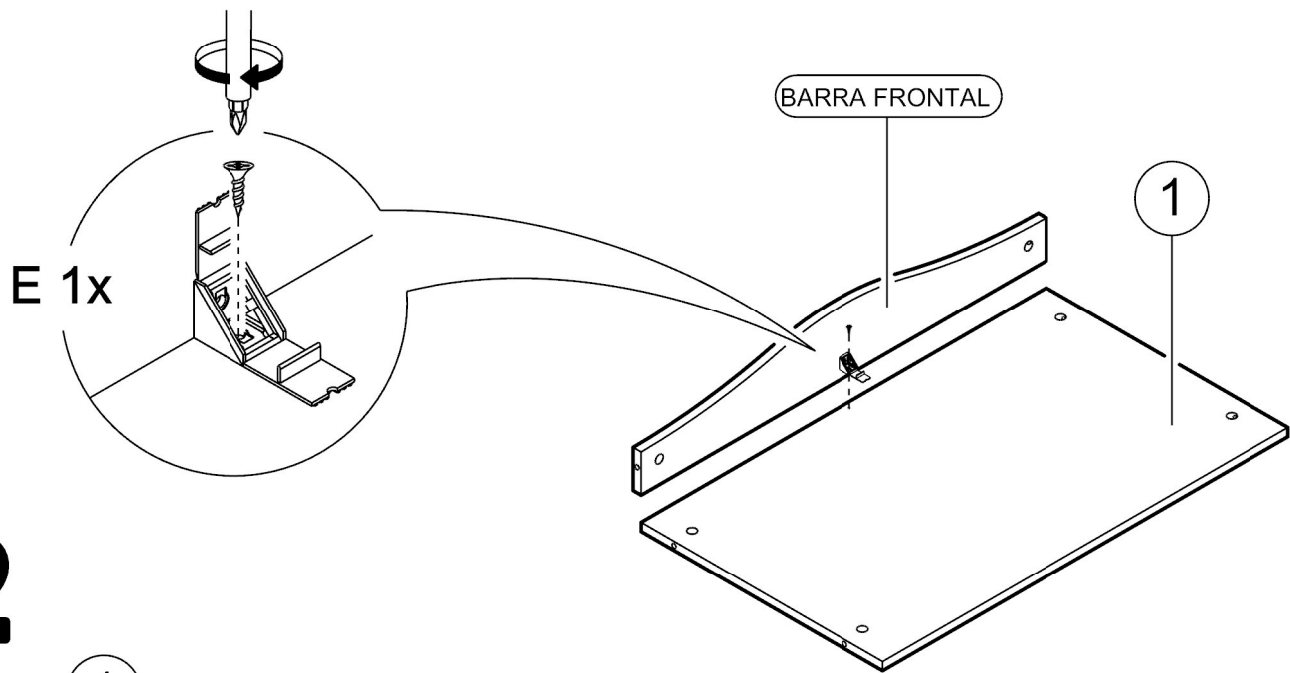


PREPARACIÓN DE PIEZAS

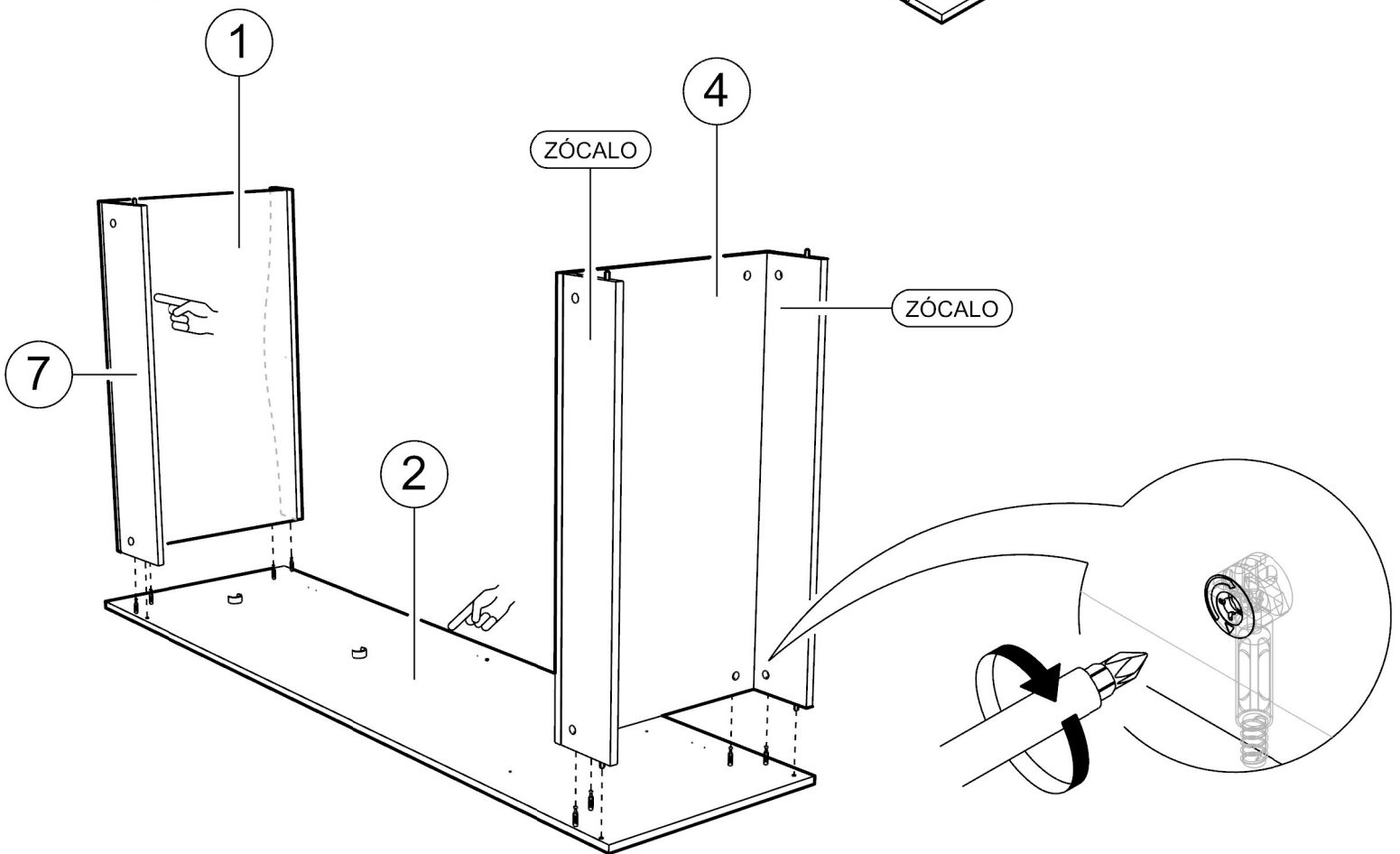


SECUENCIA DE ARMADO

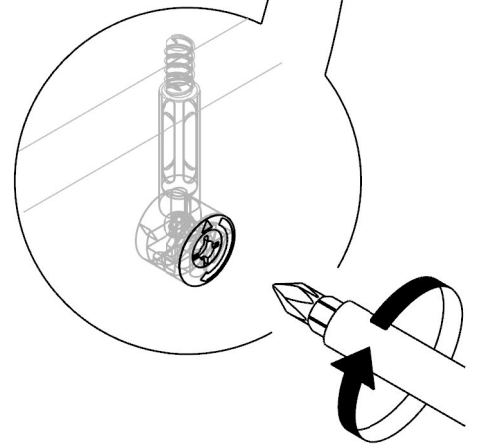
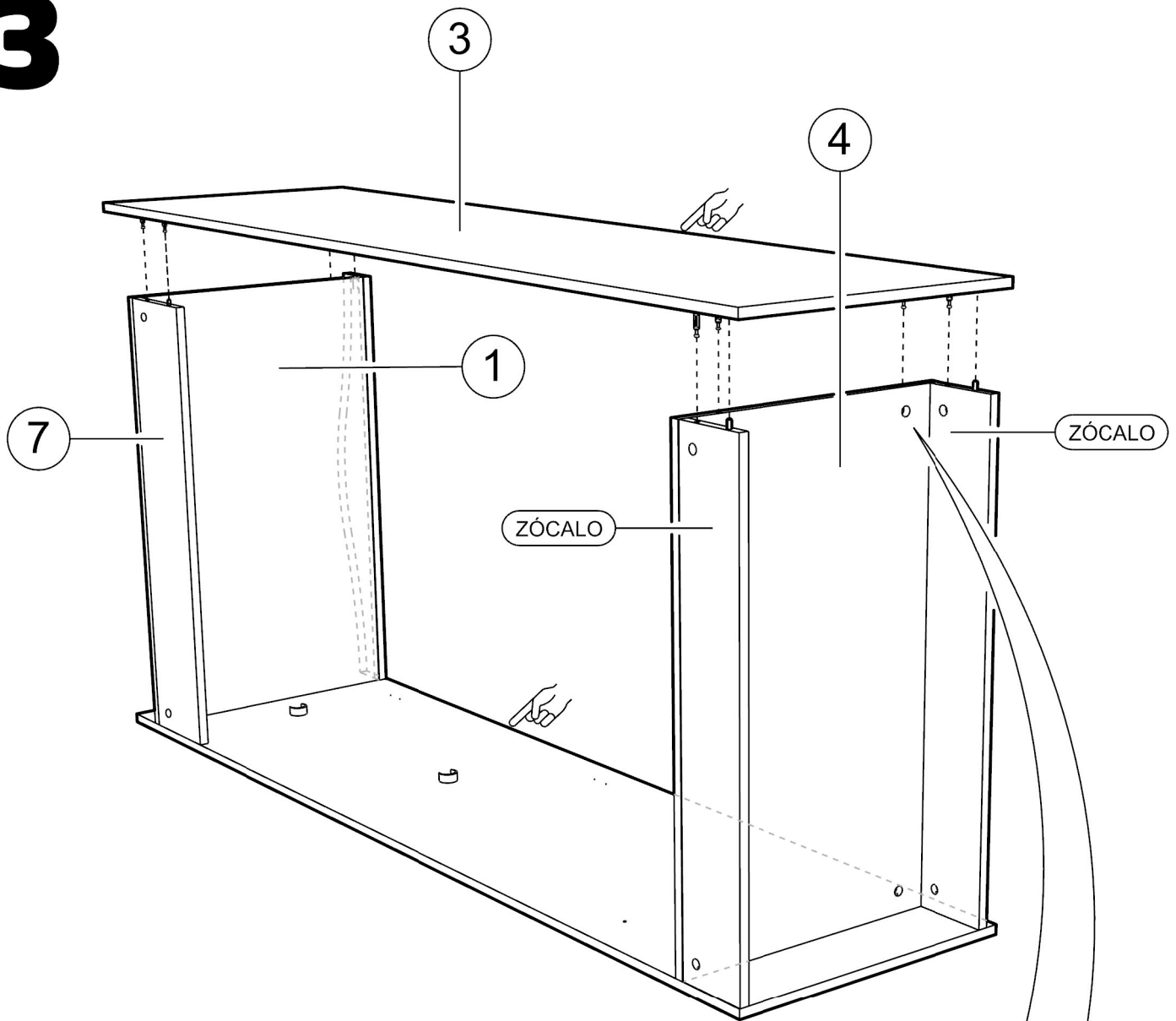
1



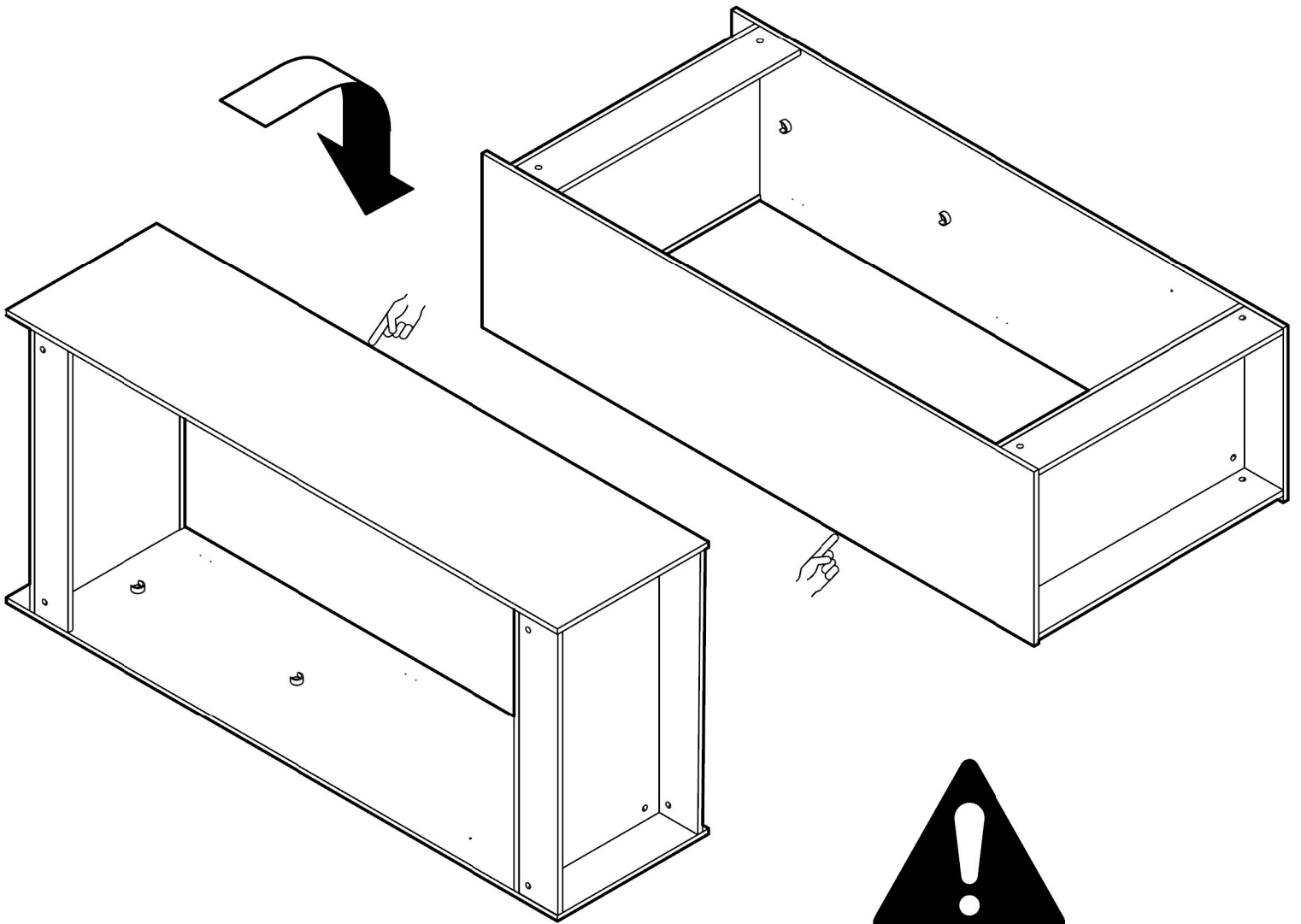
2



3



4

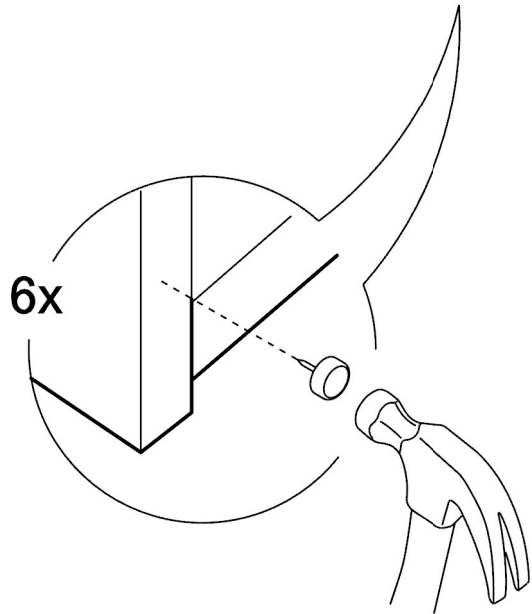
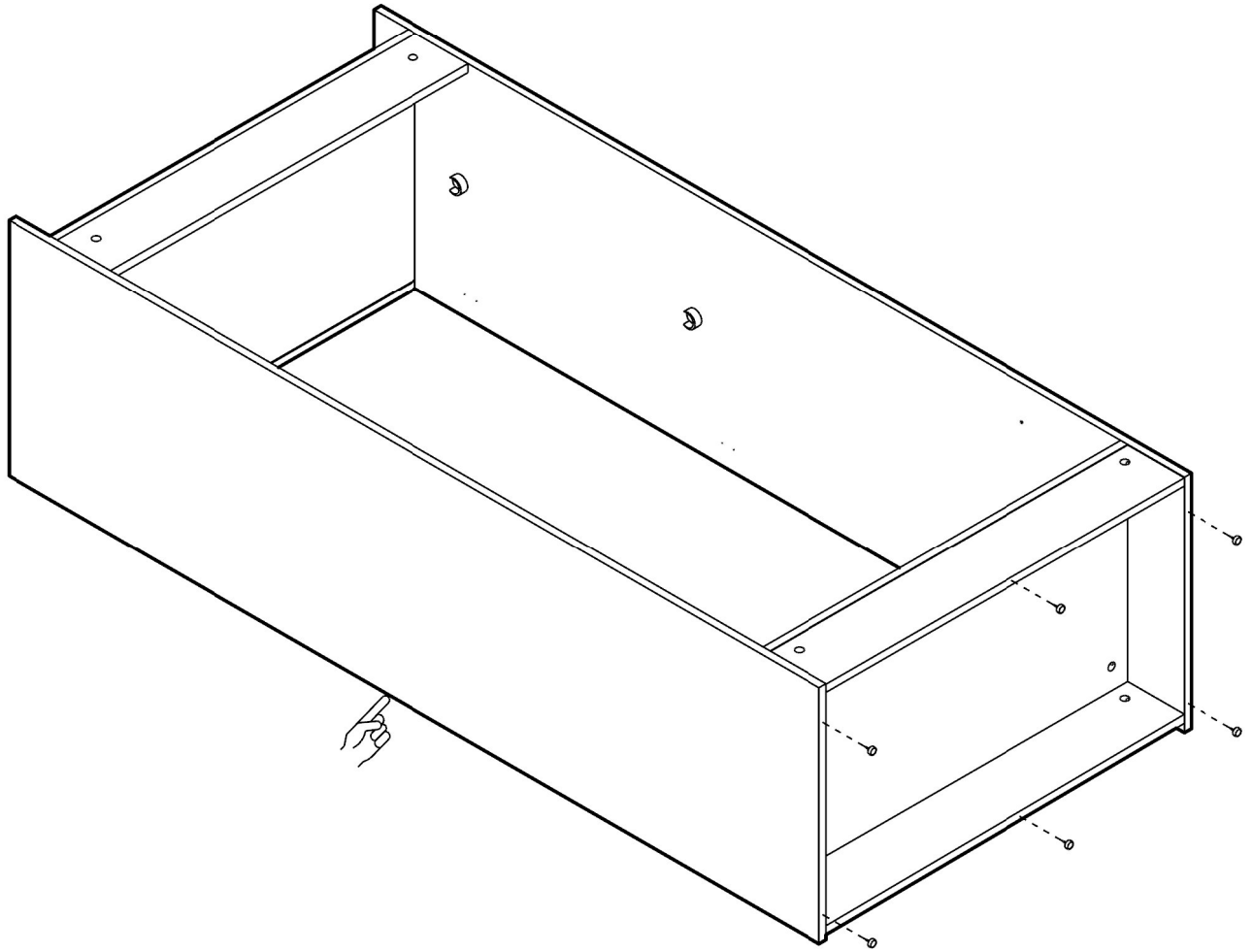


PRECAUCIÓN

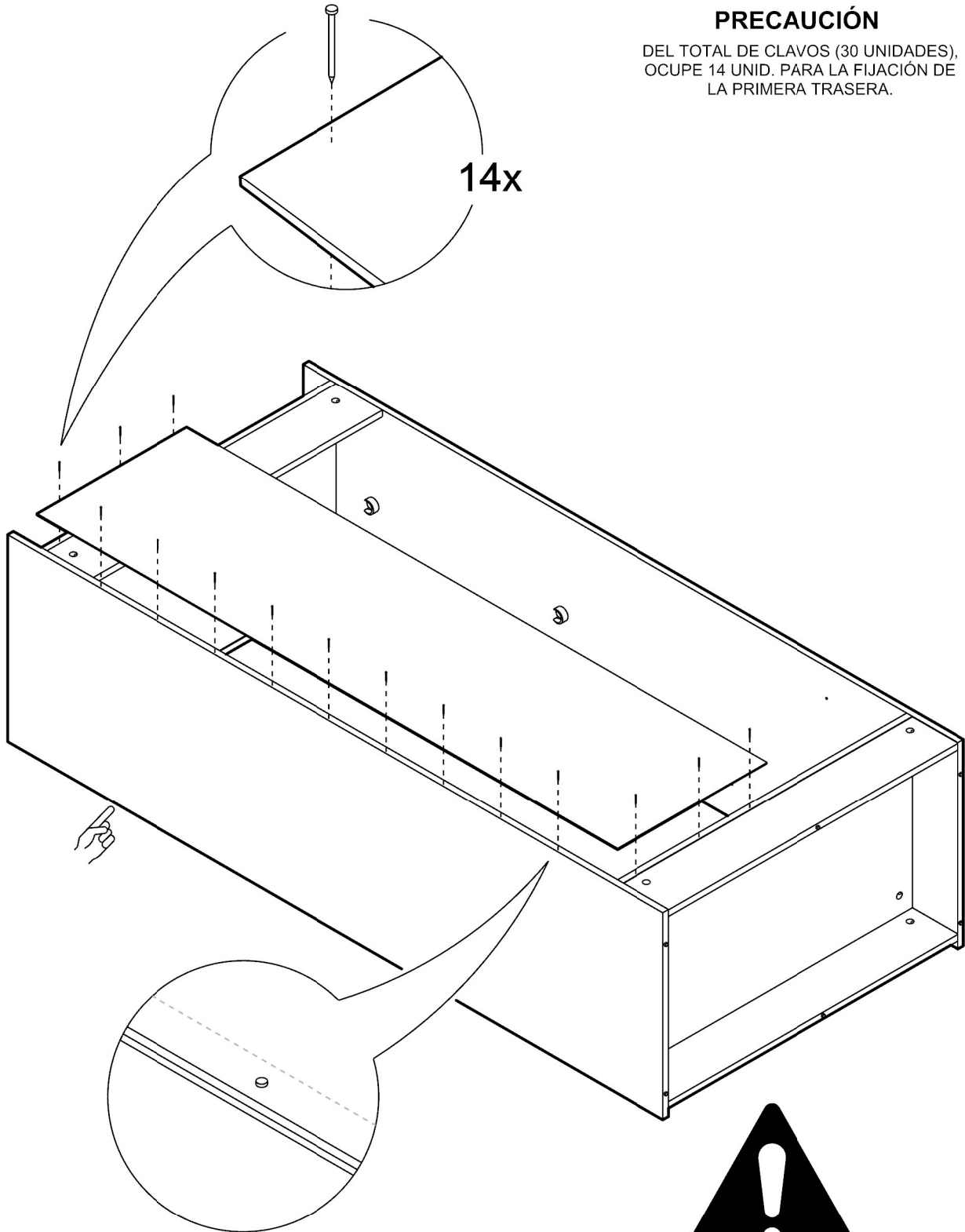
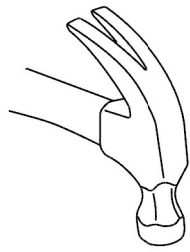
AYÚDESE DE OTRA
PERSONA PARA REALIZAR
ESTA ACCIÓN.



5



6



PRECAUCIÓN

DEL TOTAL DE CLAVOS (30 UNIDADES),
OCUPE 14 UNID. PARA LA FIJACIÓN DE
LA PRIMERA TRASERA.

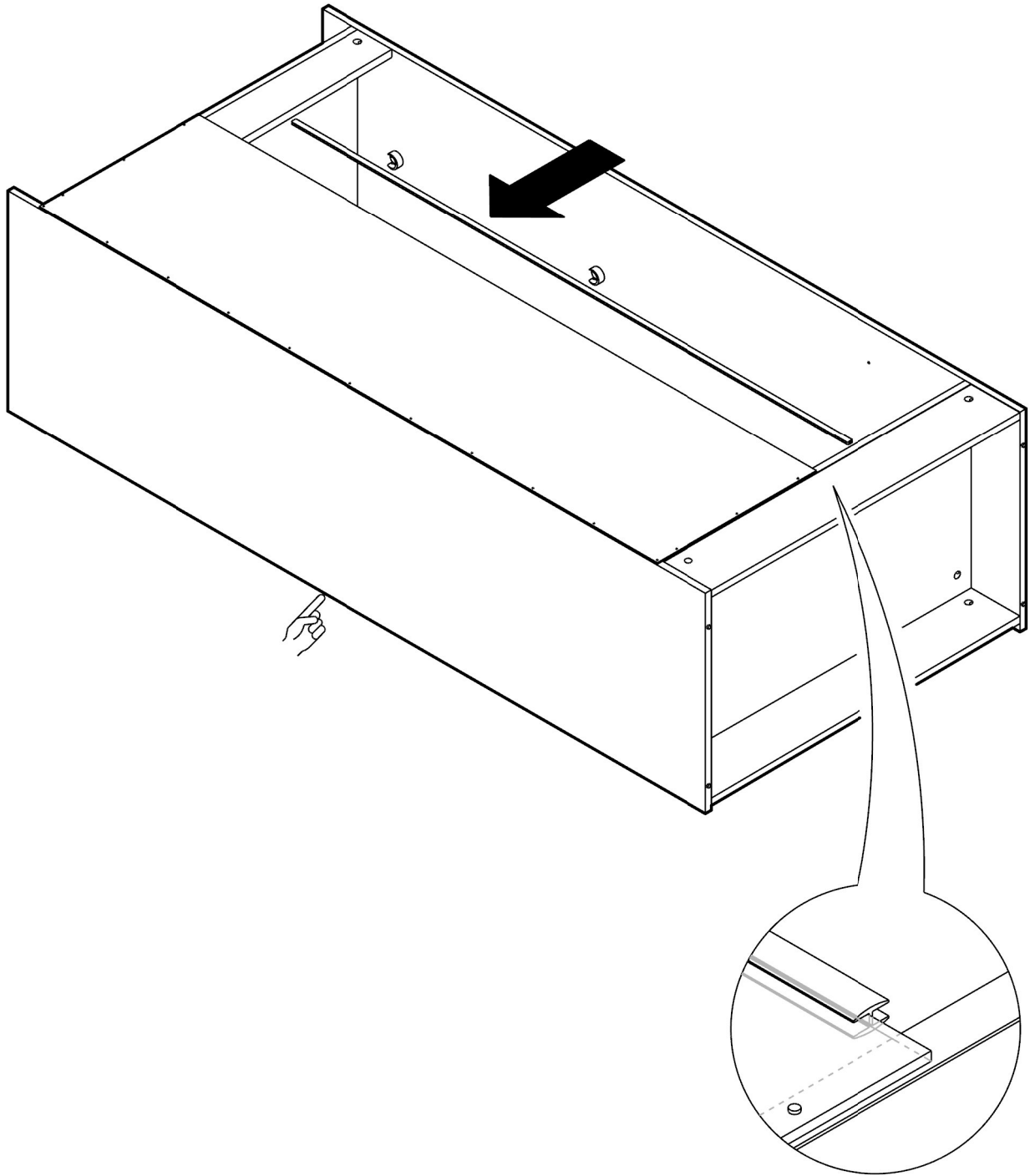


PRECAUCIÓN

LA TRASERA DEBE
CUBRIR CASI TODO EL
CANTO DEL COSTADO.



7

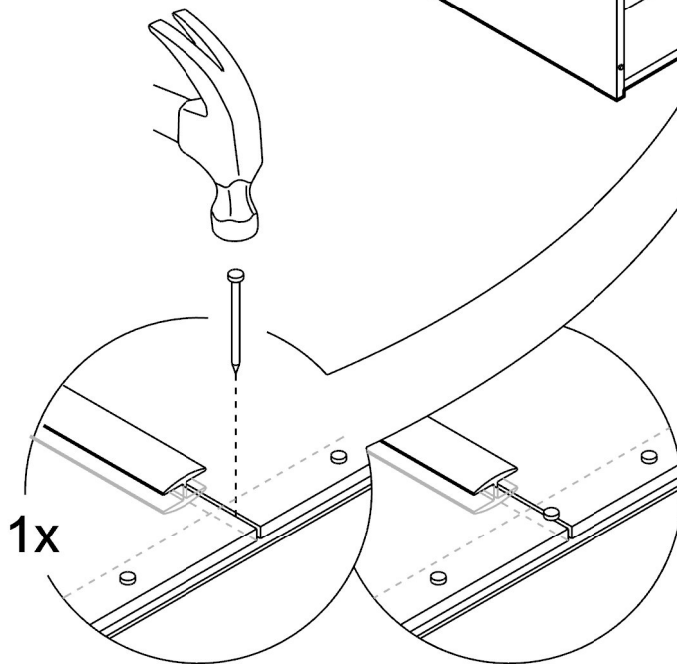
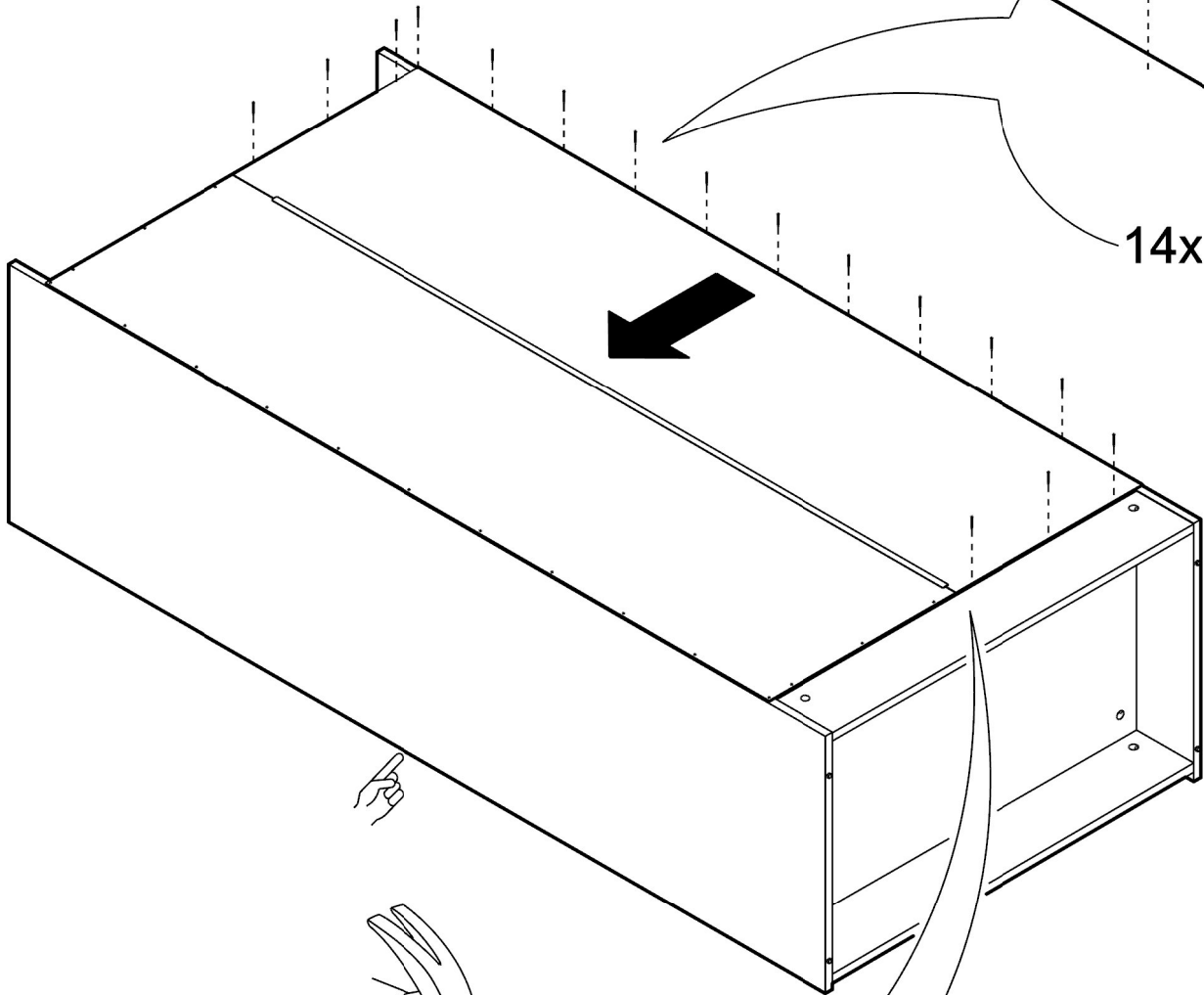
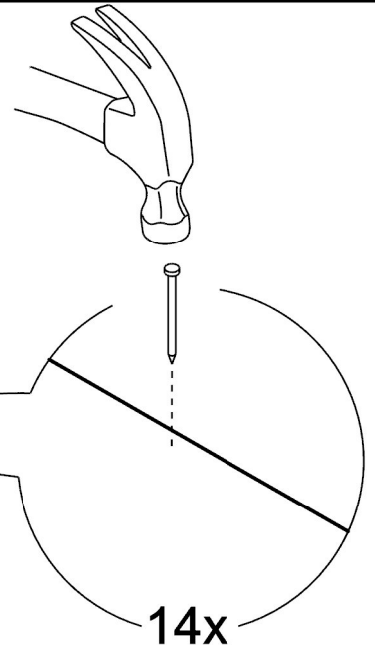


8



PRECAUCIÓN

OCUPE 14 CLAVOS PARA
FIJAR LA SEGUNDA
TRASERA.



14/18

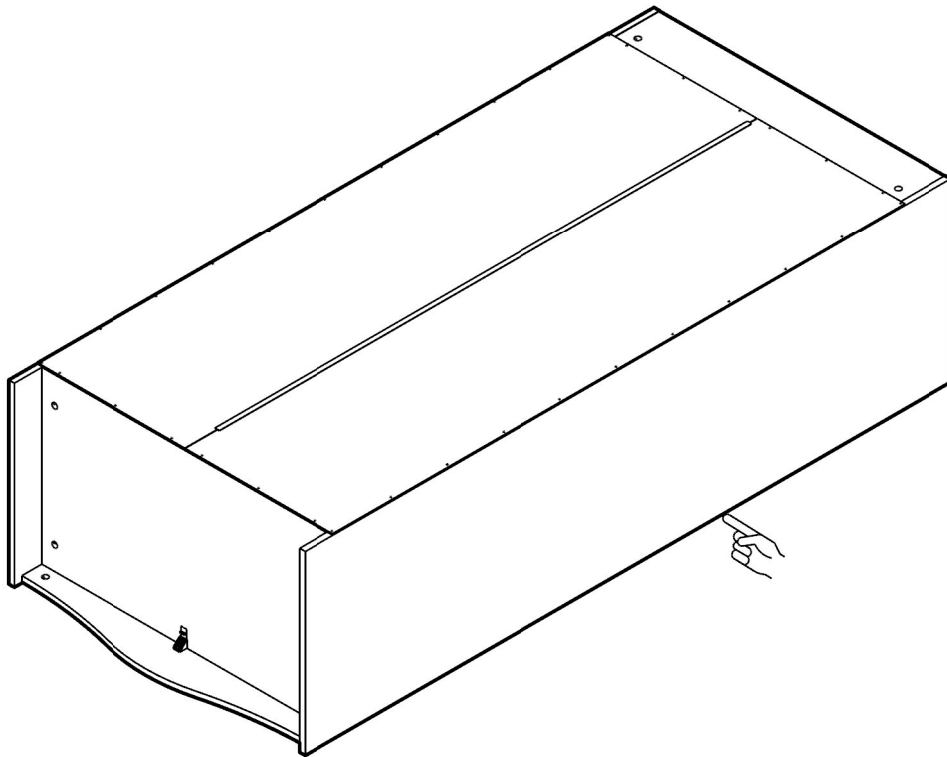
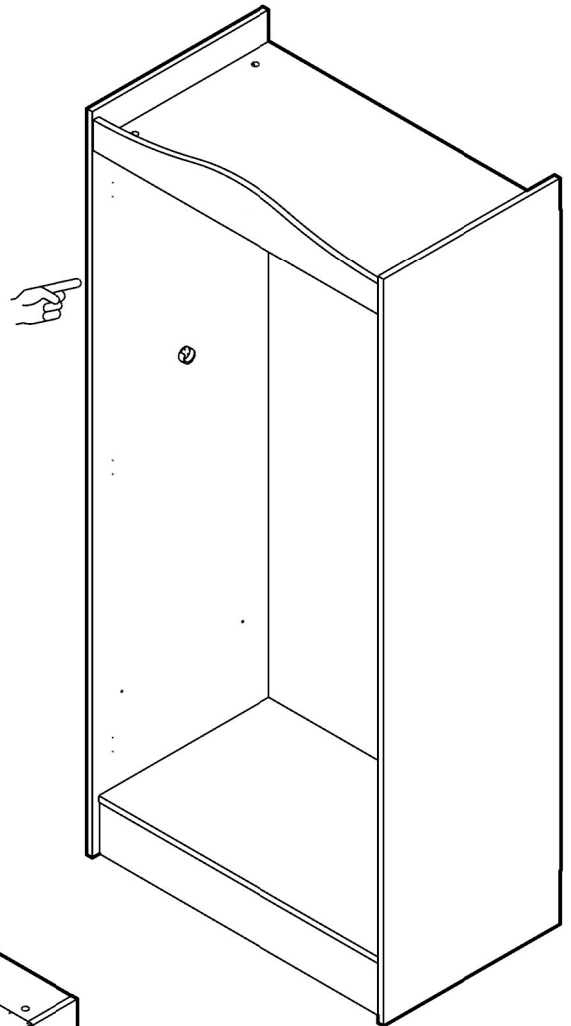
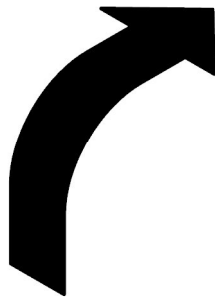


9

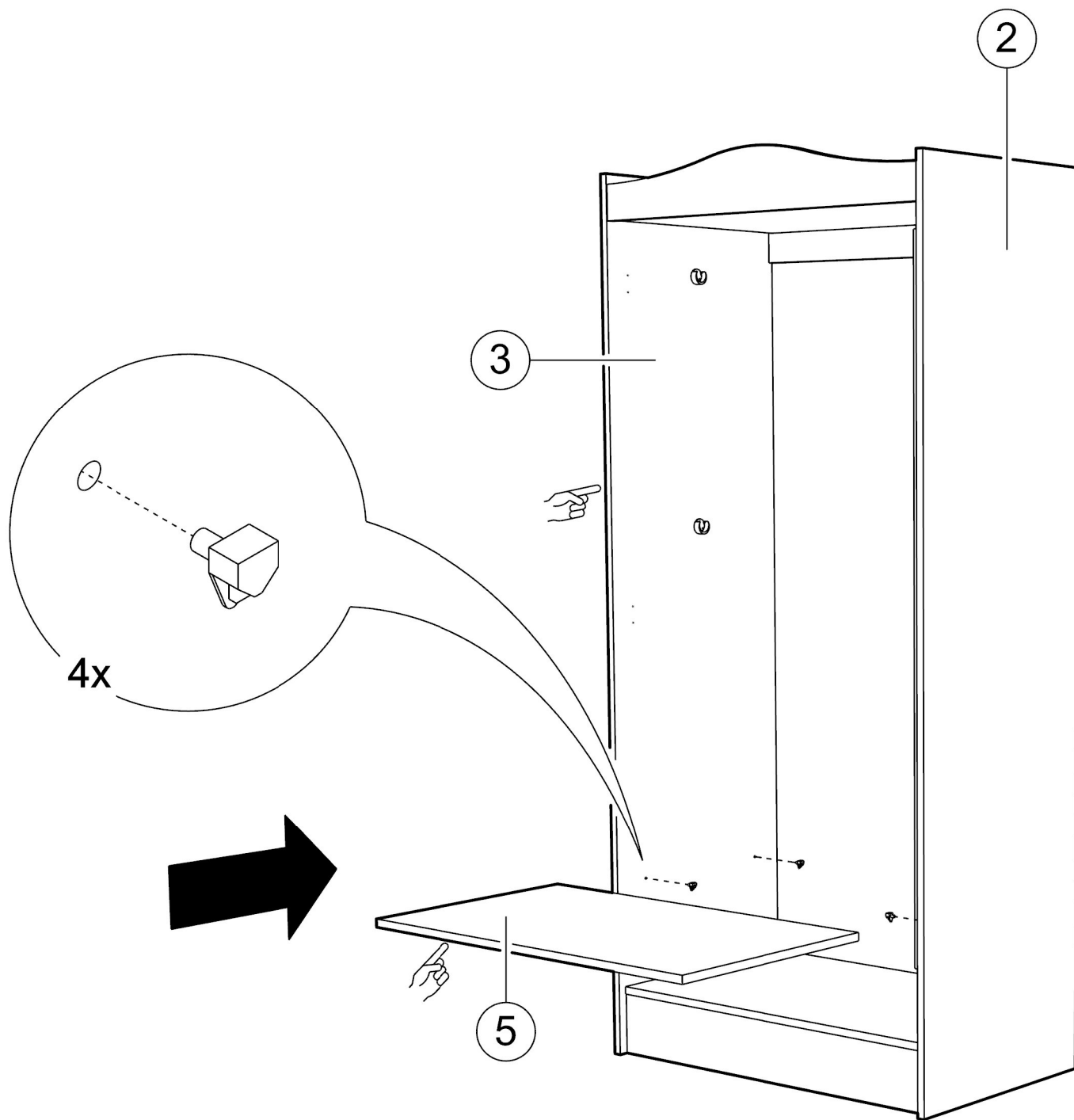


PRECAUCIÓN

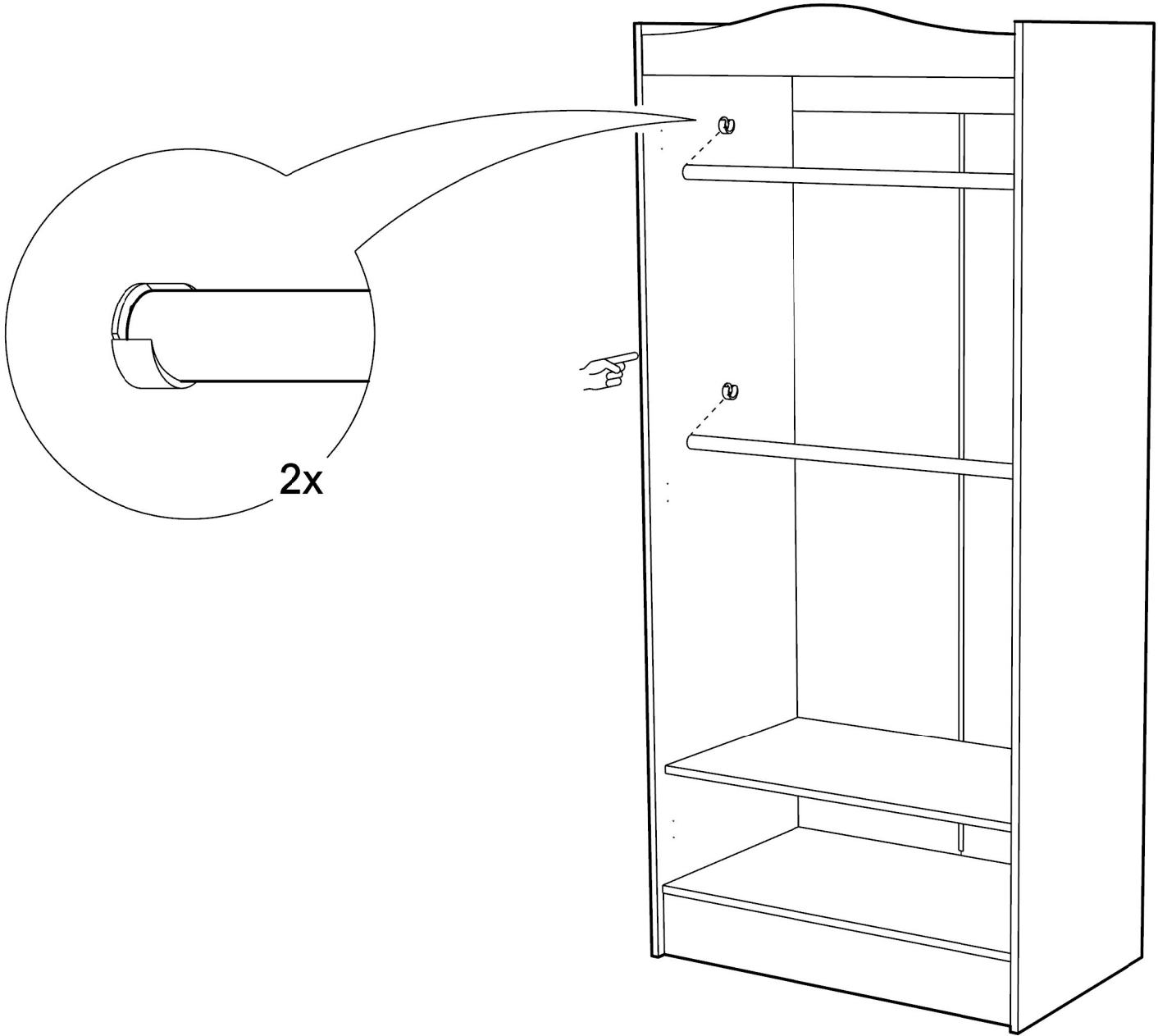
AYÚDESE DE OTRA
PERSONA PARA REALIZAR
ESTA ACCIÓN.



10



11

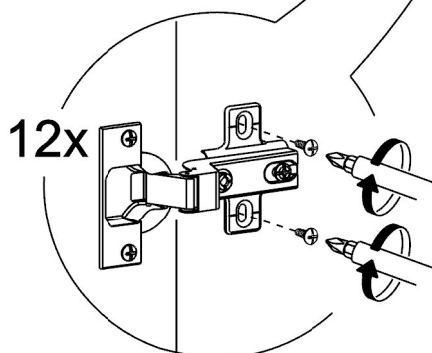
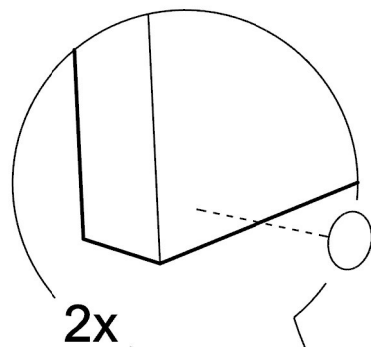
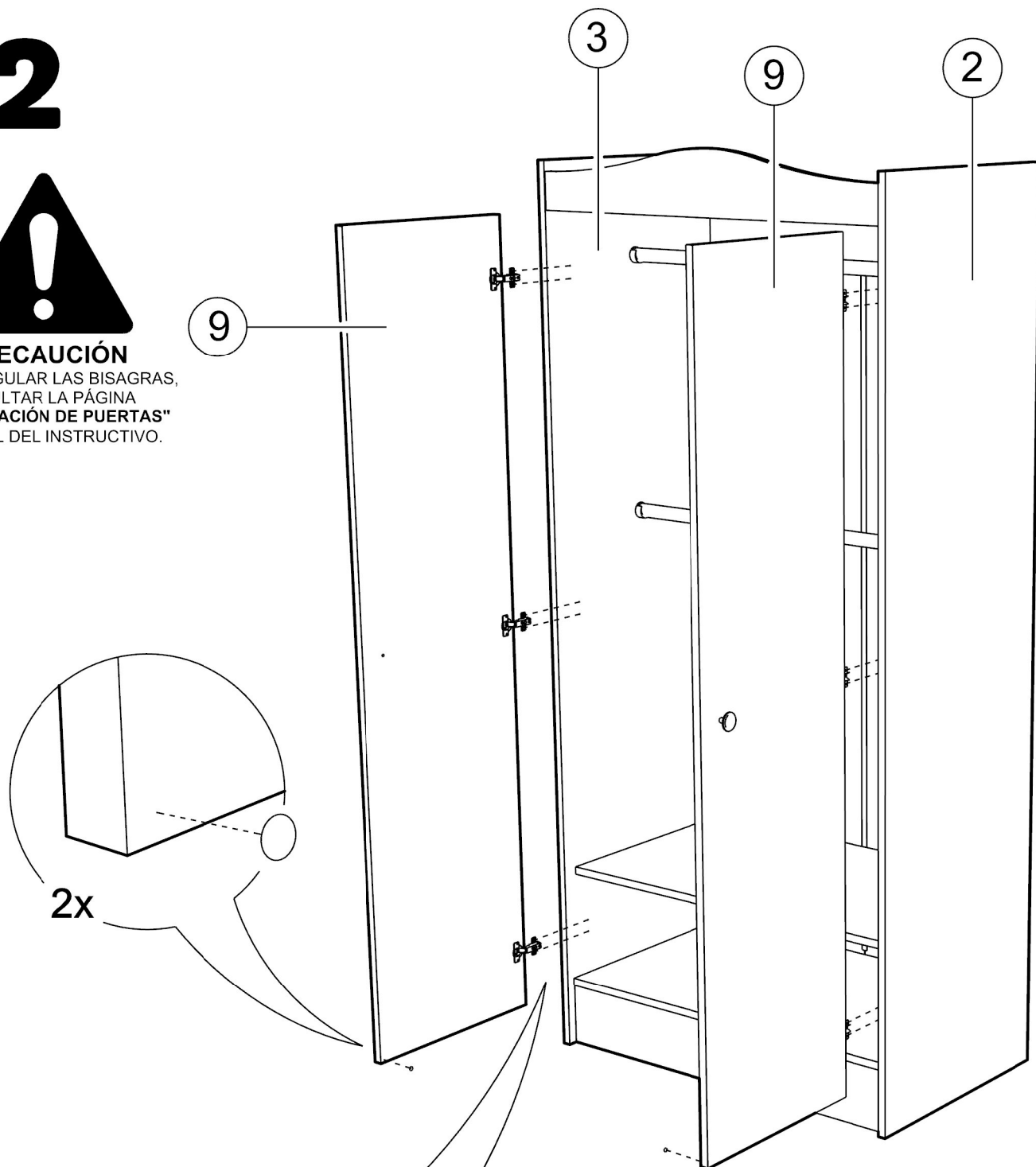


12



PRECAUCIÓN

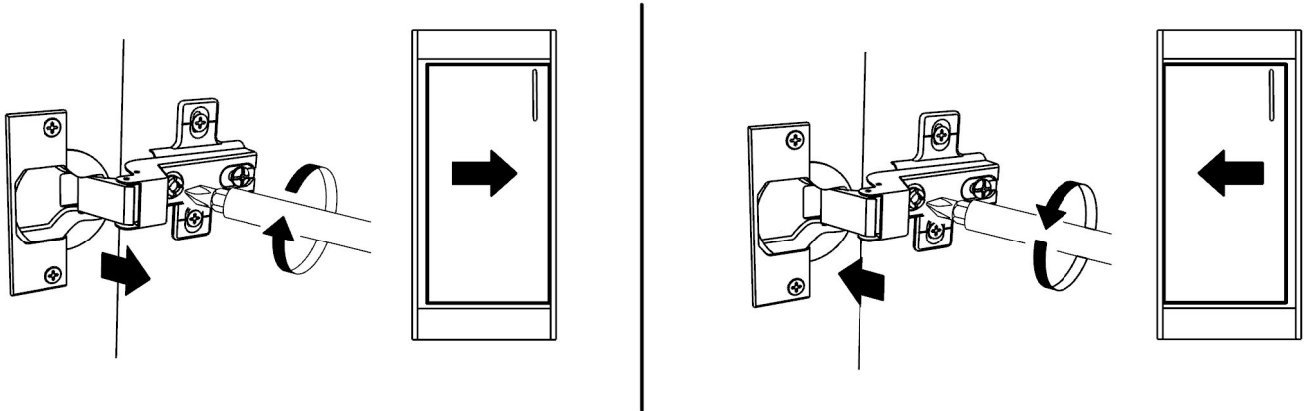
PARA REGULAR LAS BISAGRAS,
CONSULTAR LA PÁGINA
"REGULACIÓN DE PUERTAS"
AL FINAL DEL INSTRUCTIVO.



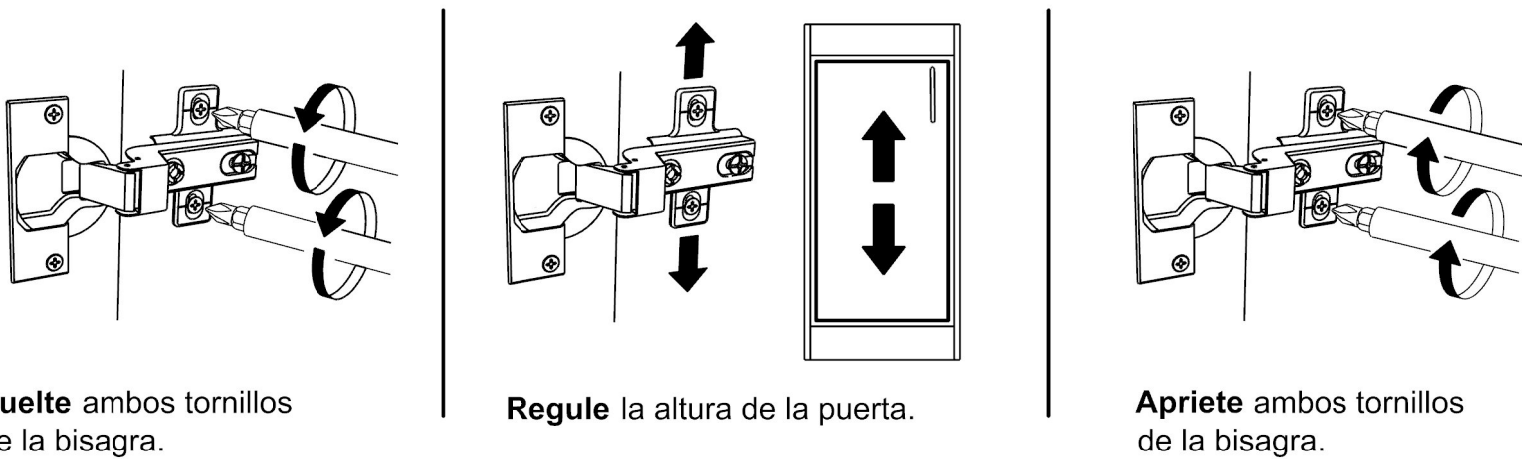
REGULACIÓN DE PUERTAS

* Imagen de mueble referencial

REGULACIÓN HORIZONTAL



REGULACIÓN VERTICAL

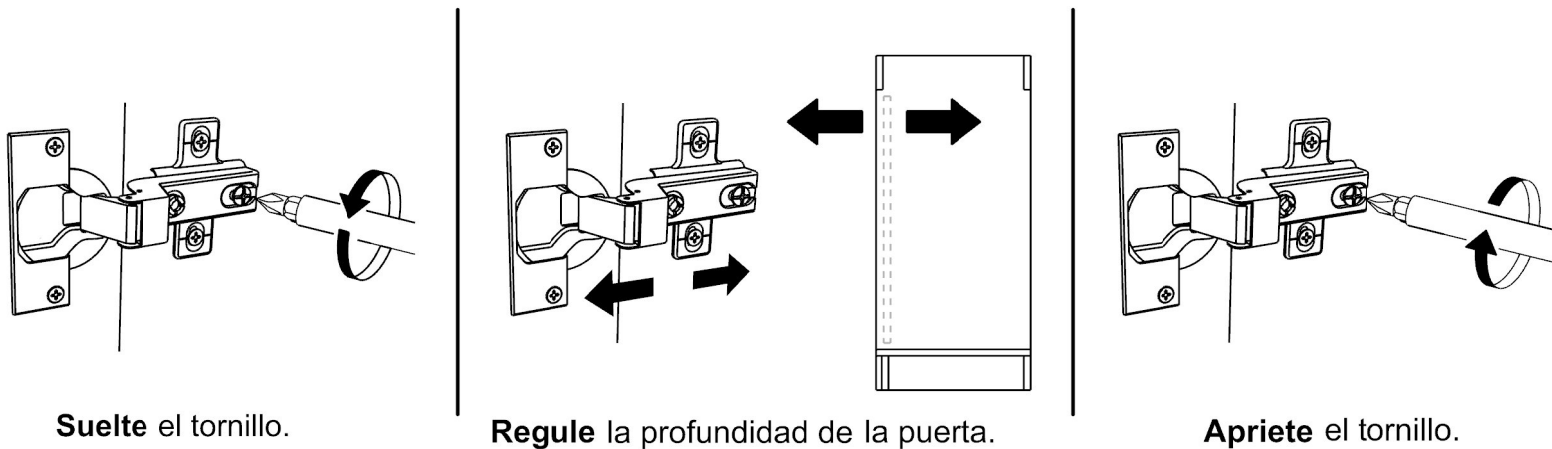


Suelte ambos tornillos de la bisagra.

Regule la altura de la puerta.

Apriete ambos tornillos de la bisagra.

REGULACIÓN DE PROFUNDIDAD



Suelte el tornillo.

Regule la profundidad de la puerta.

Apriete el tornillo.

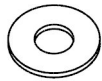
ANCLAJE A MURO

* IMAGEN DEL MUEBLE REFERENCIAL

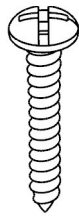
HERRAJES



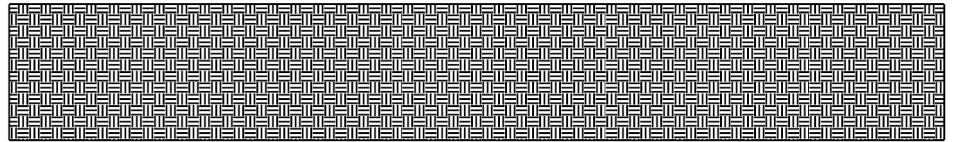
x2



x4



R x4

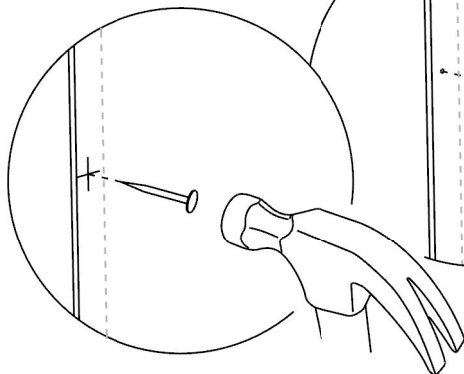


x2

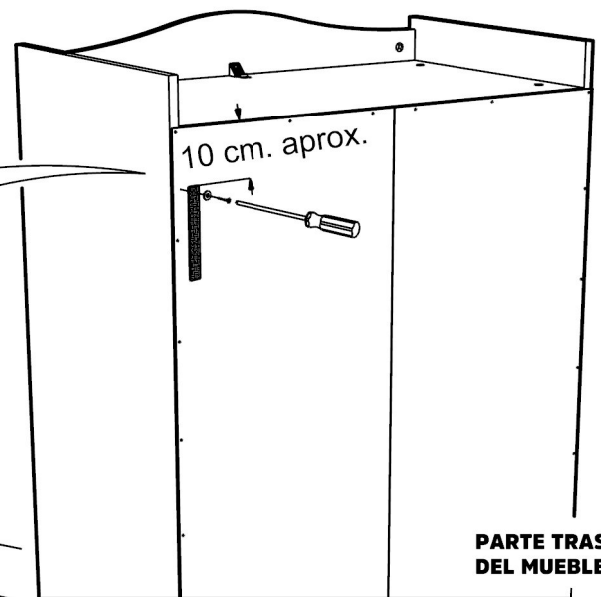


PRECAUCIÓN

NO OLVIDAR LA GOLILLA
ENTRE CINTA DE
SEGURIDAD Y
TORNILLO



R 2x

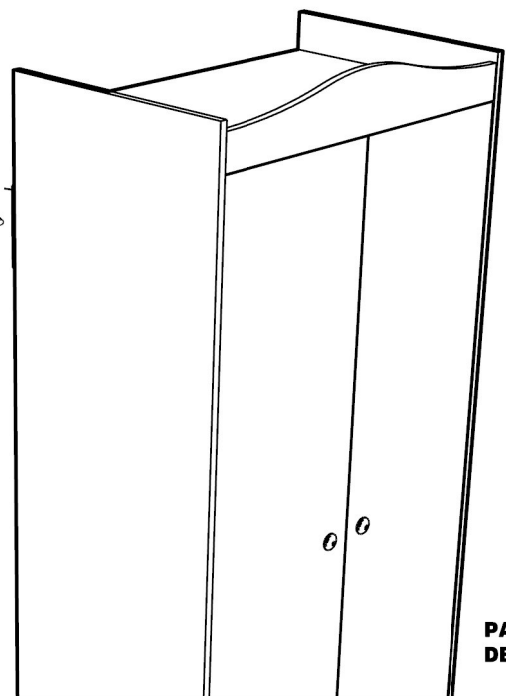
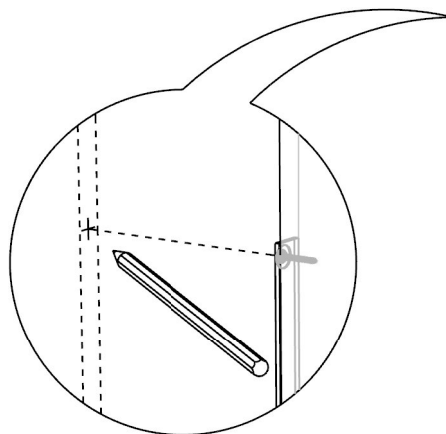


PARTE TRASERA
DEL MUEBLE



PRECAUCIÓN

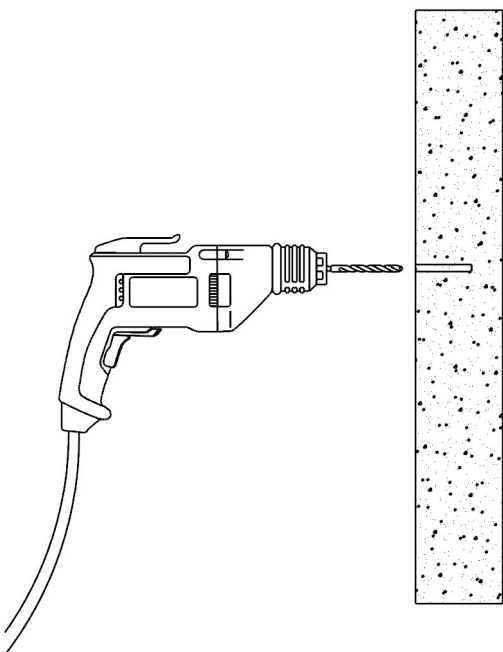
CON UN LÁPIZ, HAGA UNA MARCA EN
EL MURO, A LA MISMA ALTURA DEL
TORNILLO QUE FIJÓ EN EL MUEBLE.
REPITA ESTE PASO EN EL LADO
DERECHO DEL MUEBLE.



PARTE FRONTAL
DEL MUEBLE

CON UN TALADRO, REALICE PERFORACIONES EN LAS MARCAS QUE HIZO ANTERIORMENTE.
USE LOS HERRAJES SEGÚN EL TIPO DE MURO:

- MURO DE MADERA: BROCA DE Ø2mm PARA MADERA.
- MURO DE CONCRETO: BROCA DE Ø6mm PARA CONCRETO.



MURO DE MADERA BROCA Ø3mm	MURO DE CONCRETO BROCA Ø6mm

