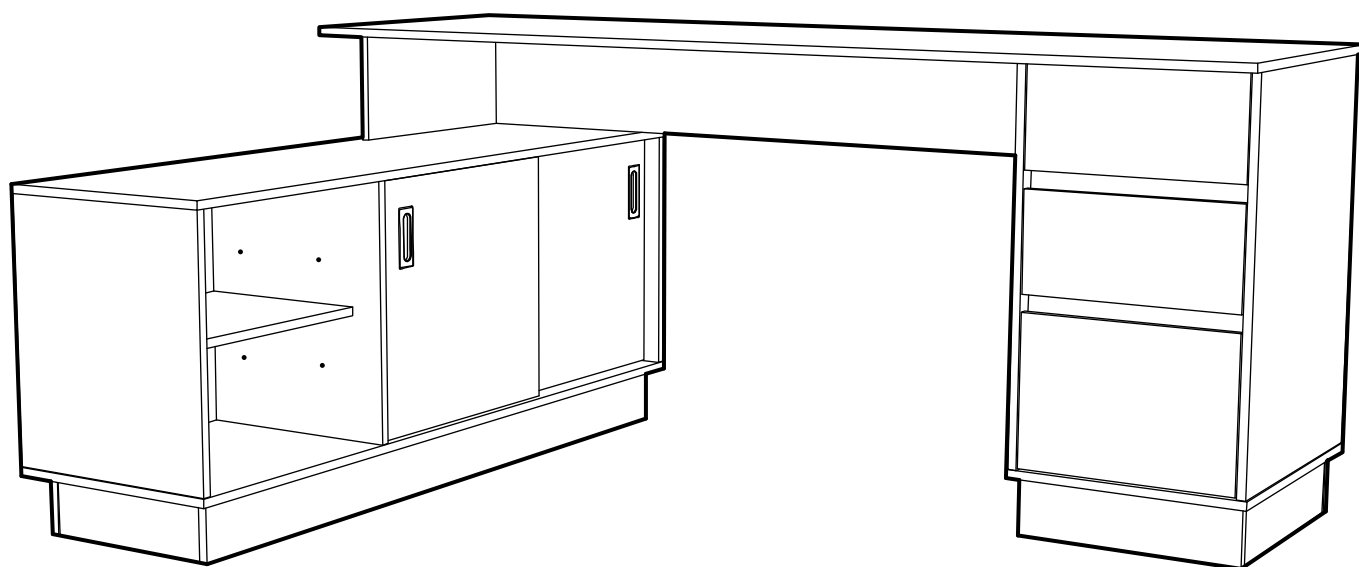


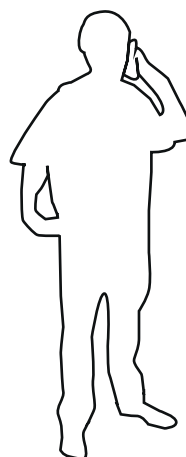
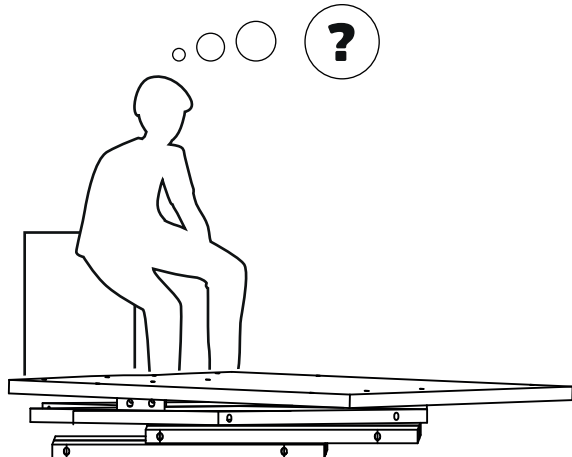
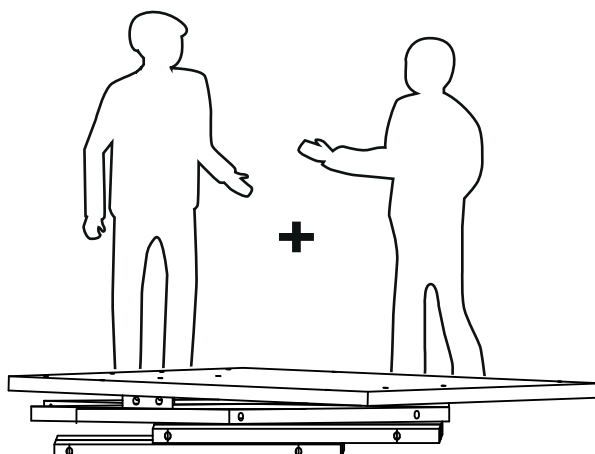
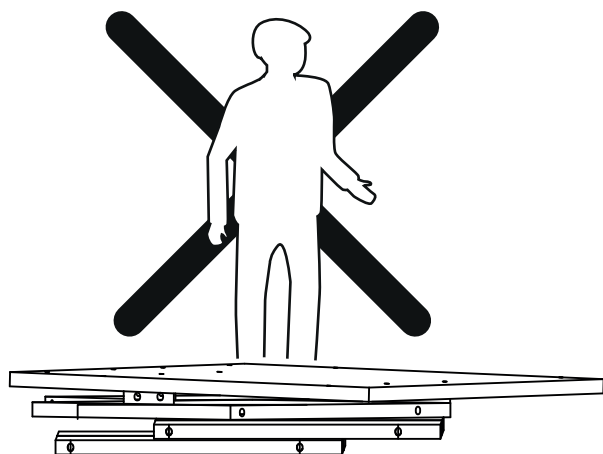
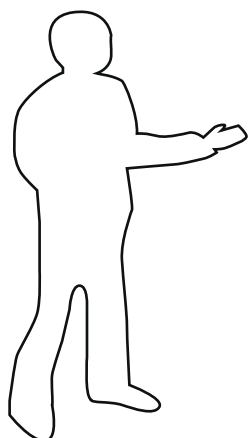
# ESCRITORIO NASH

2 PUERTAS CORREDERAS - 3 CAJONES



# HERRAMIENTAS

A USAR • NO INCLUIDAS



**SERVICIO AL CLIENTE**  
**800 74 00 00**

**INDICA  
TAPACANTO**

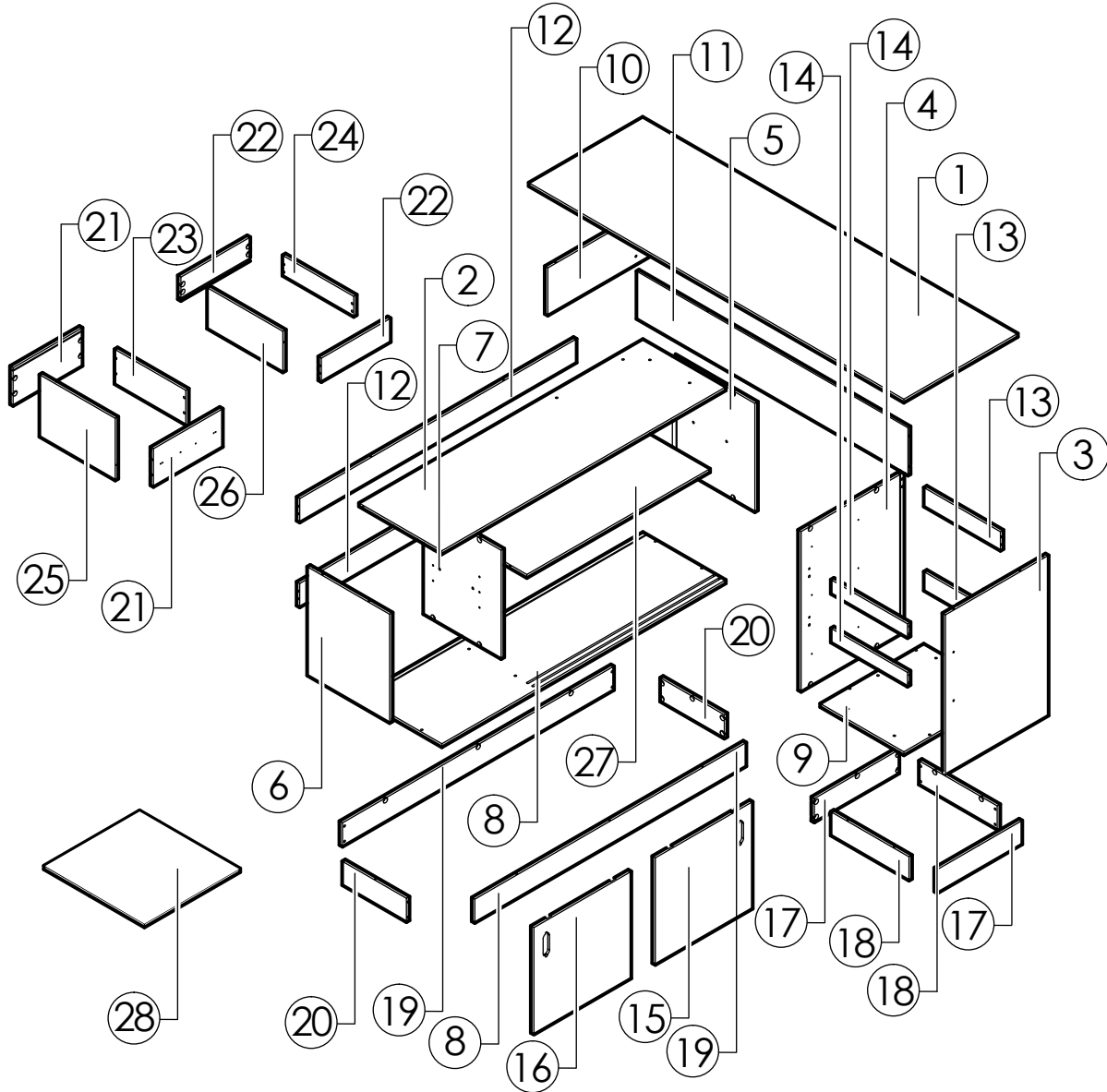


Revise que todos los **herrajes** contenidos en la(s) bolsa(s) coincidan con el listado de **herrajes** indicado en la siguientes páginas.

Retire o limpie los números de las piezas una vez que el mueble esté correctamente armado (los números impresos los puede borrar con Diluyente).

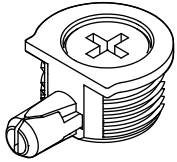
Conserve el código de trazabilidad (pegado en el exterior de la caja) hasta que el mueble se haya armado correctamente.

# PIEZAS Y COMPONENTES

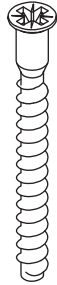


1	CUBIERTA ESCRITORIO	x1	16	PUERTA IZQUIERDA	x1
2	CUBIERTA RACK	x1	17	ZÓCALO LARGO KARDEX	x2
3	COSTADO DERECHO KARDEX	x1	18	ZÓCALO CORTO KARDEX	x2
4	COSTADO IZQUIERDO KARDEX	x1	19	ZÓCALO LARGO RACK	x2
5	COSTADO DERECHO RACK	x1	20	ZÓCALO CORTO RACK	x2
6	COSTADO IZQUIERDO RACK	x1	21	COSTADO CAJÓN ANCHO	x2
7	COSTADO CENTRAL RACK	x1	22	COSTADO CAJÓN ANGOSTO	x4
8	FONDO RACK	x1	23	TRASERA CAJÓN ANCHA	x1
9	FONDO KARDEX	x1	24	TRASERA CAJÓN ANGOSTA	x2
10	SOPORTE CUBIERTA	x1	25	FRENTE CAJÓN ANCHO	x1
11	FALDÓN ESCRITORIO	x1	26	FRENTE CAJÓN ANGOSTO	x2
12	BARRA RACK	x2	27	REPISA FIJA	x1
13	BARRA KARDEX	x2	28	REPISA MÓVIL	x1
14	BARRA TIRADOR	x2			
15	PUERTA DERECHA	x1			

# HERRAJES



x110



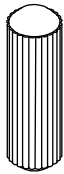
M x4



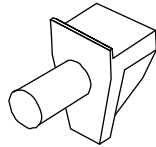
C x60



T x4



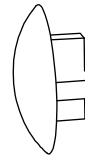
x4



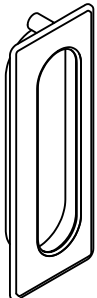
x4



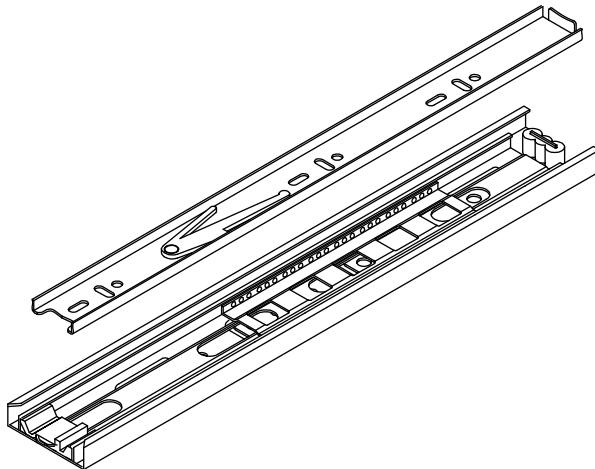
x15



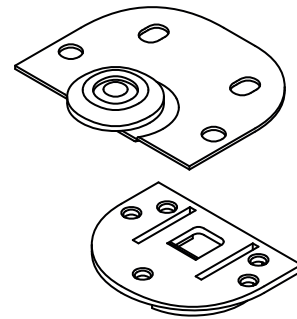
x4



x2



x3

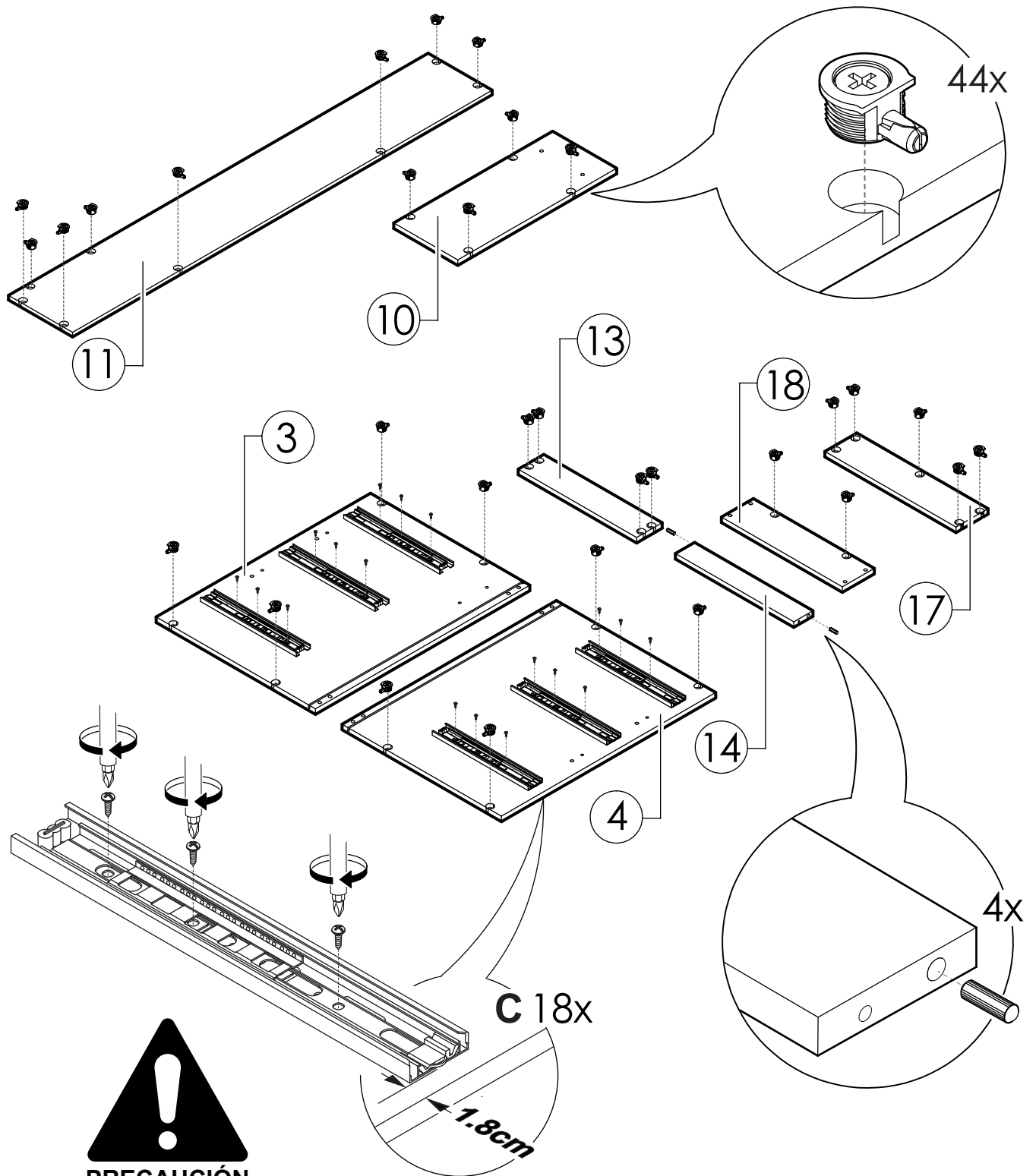


x1



x2

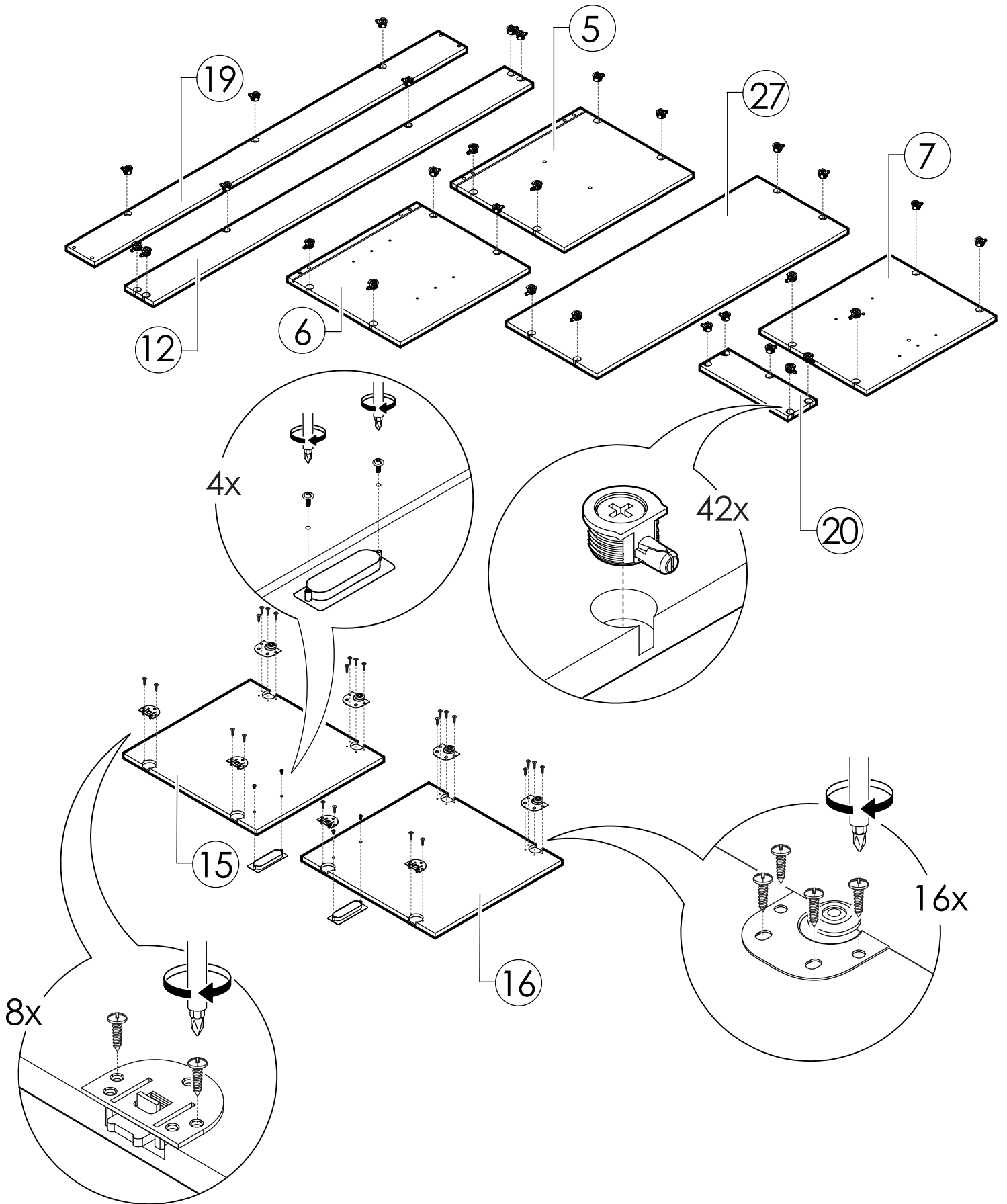
# PREPARACIÓN DE PIEZAS



## PRECAUCIÓN

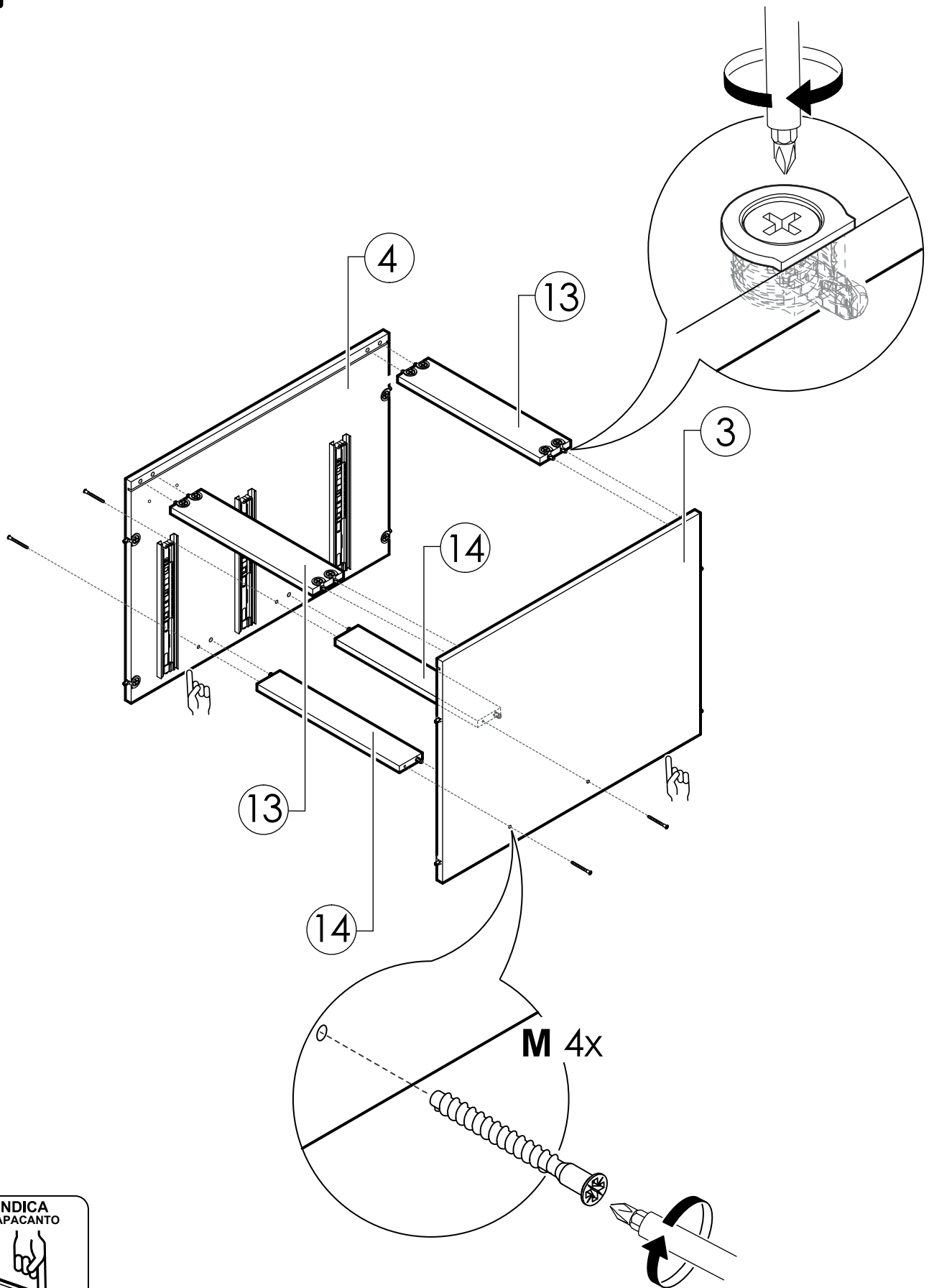
UBIQUE LAS CORREDERAS SOBRE LOS COSTADOS, DEJÁNDOLAS A 1.8cm DEL TAPACANTO DE LAS PIEZAS, COMO SE INDICA. ANTES DE FIJARLAS, ASEGÚRESE QUE COINCIDAN TRES PERFORACIONES DE LA CORREDERA EN EL COSTADO.

# PREPARACIÓN DE PIEZAS

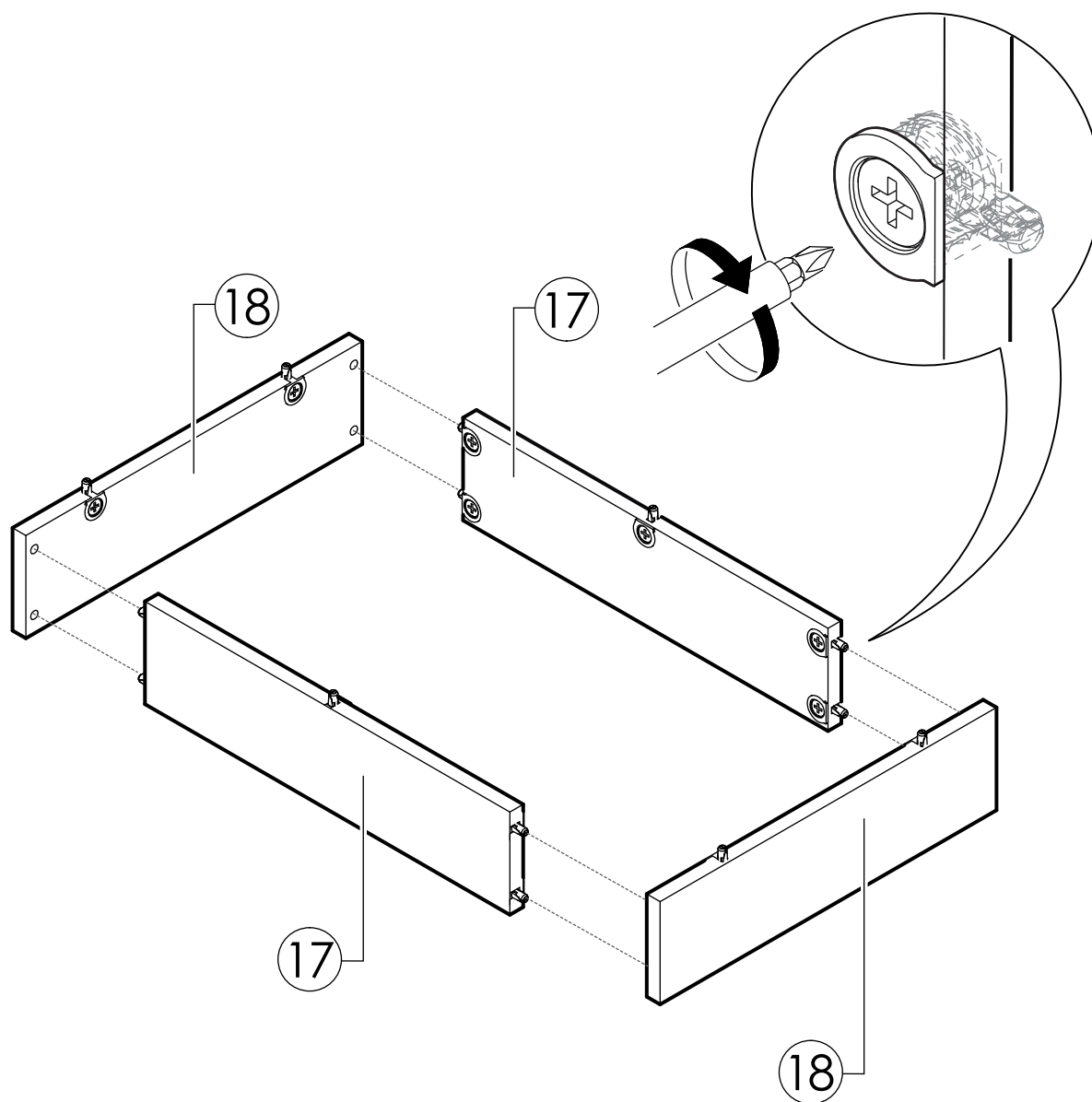


# 1

## SECUENCIA DE ARMADO

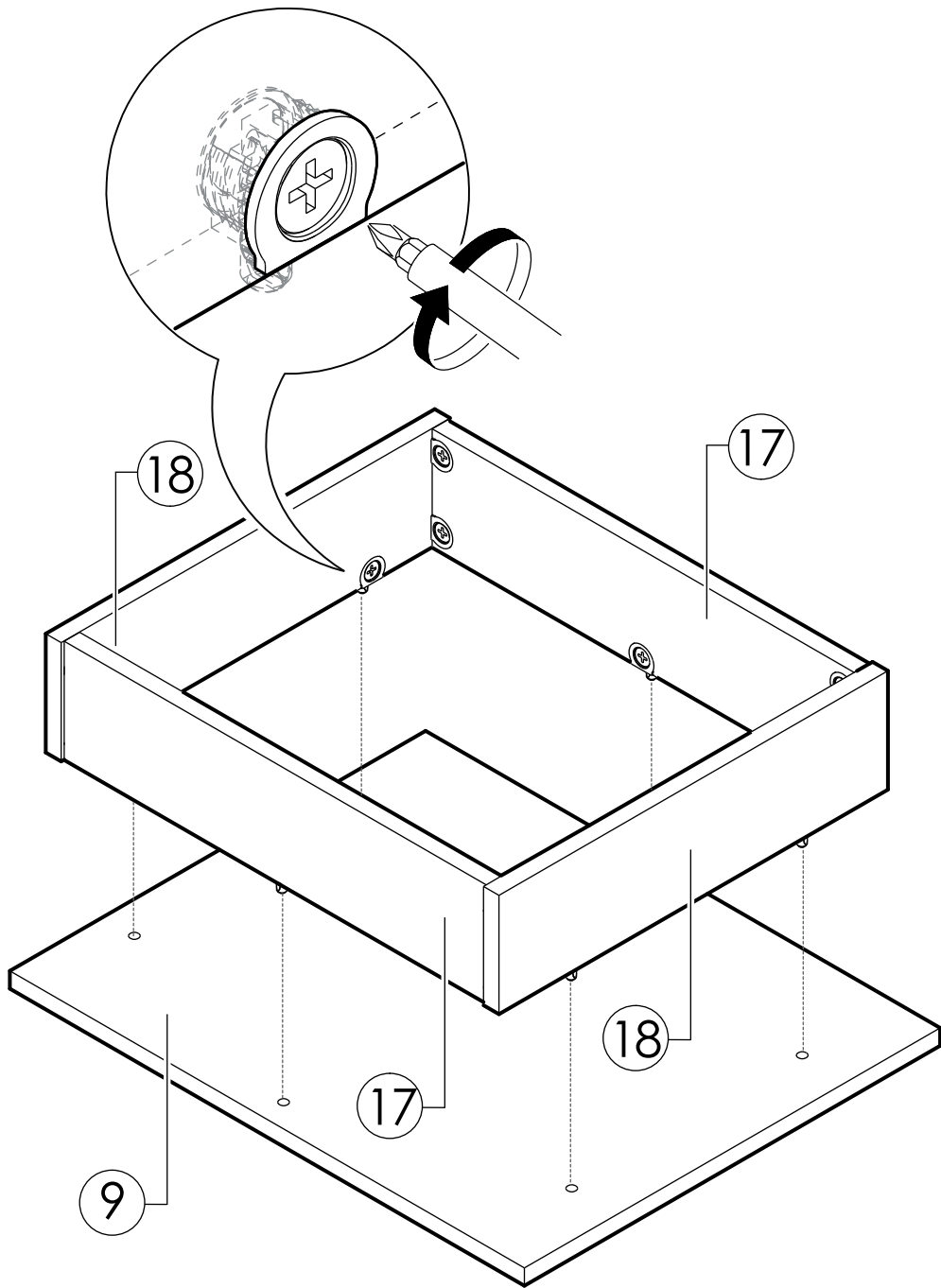


# 2

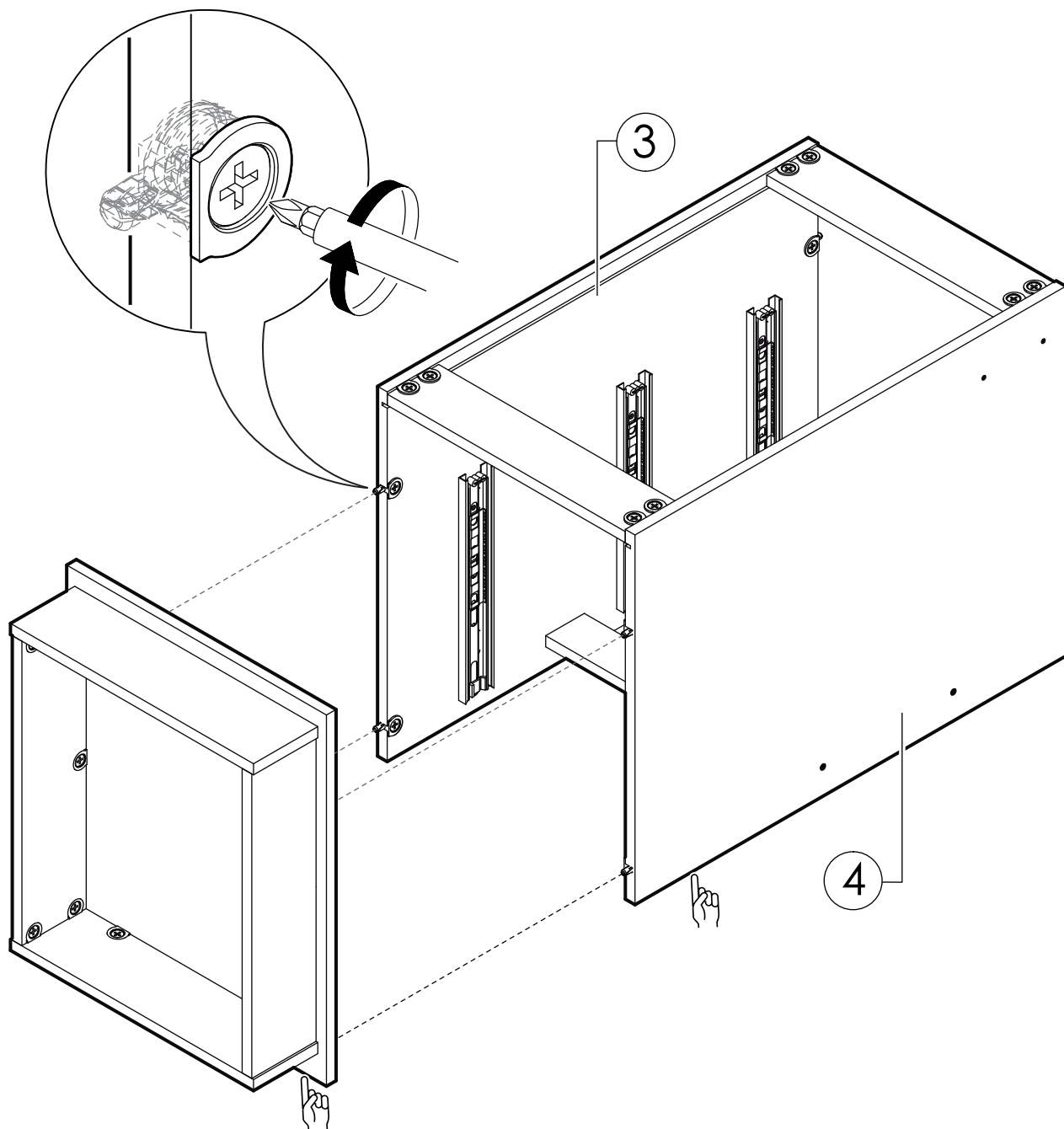




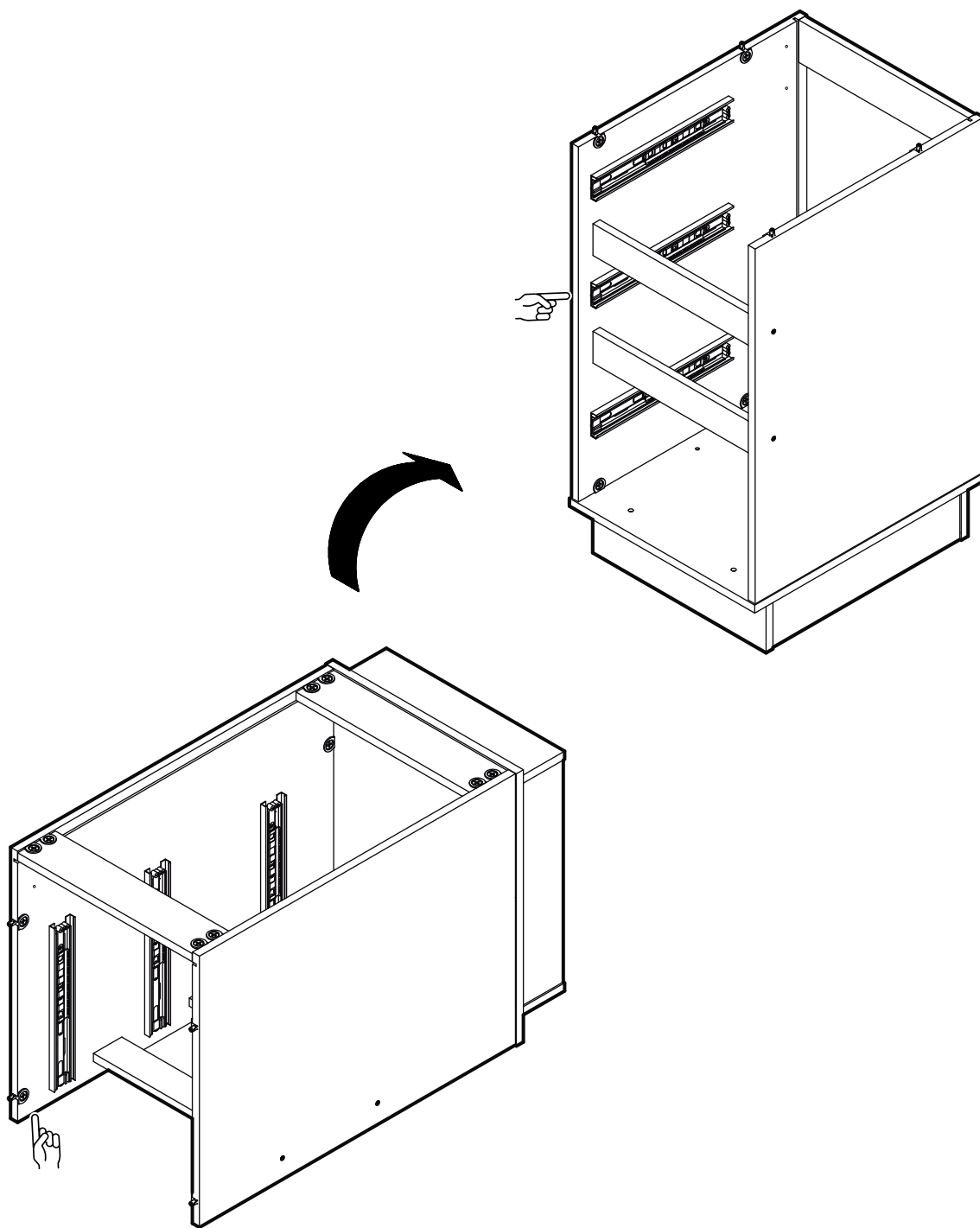
# 3



# 4



# 5

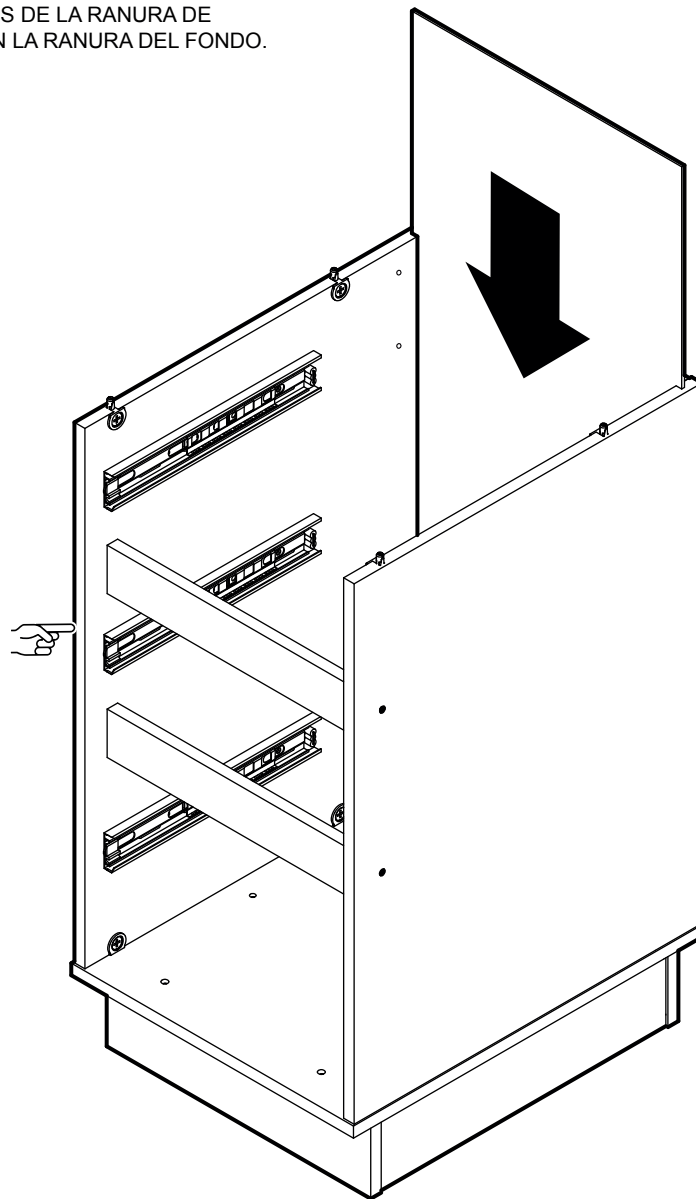


# 6

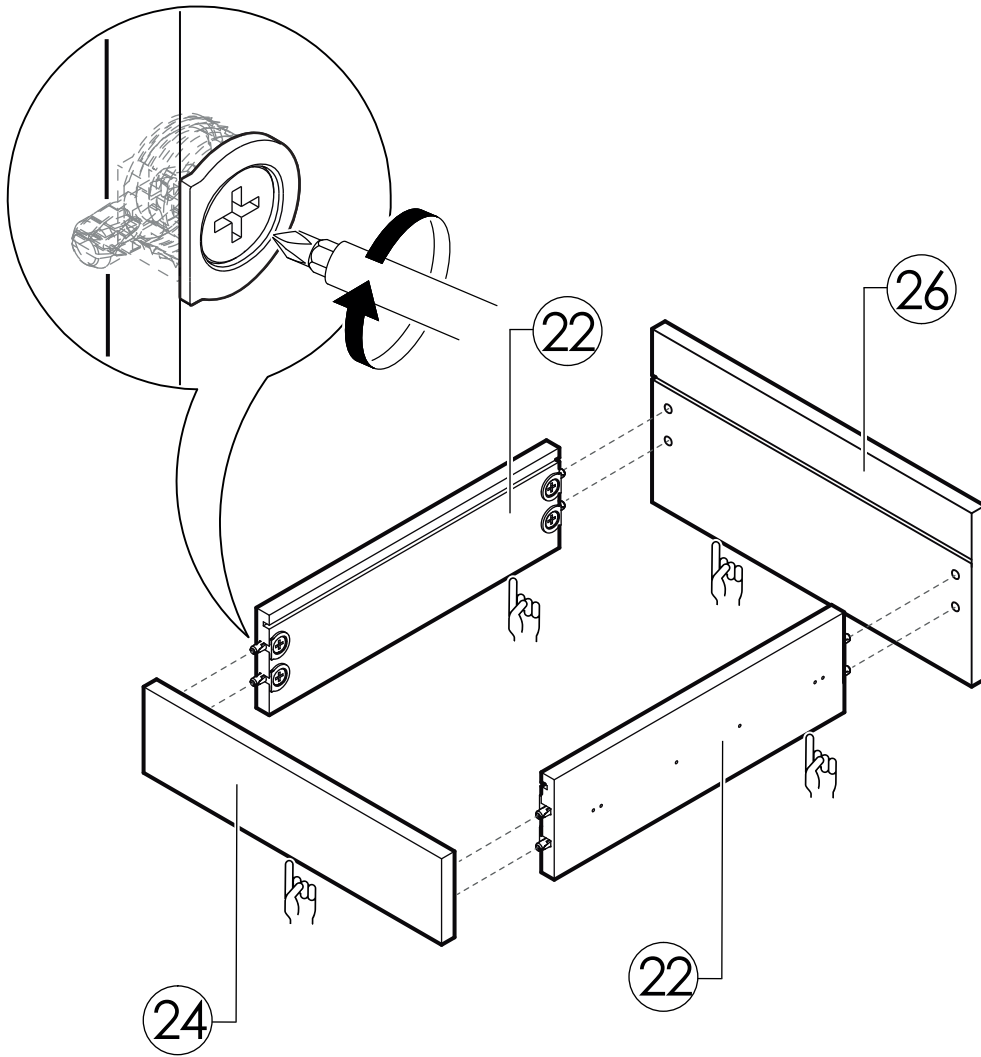
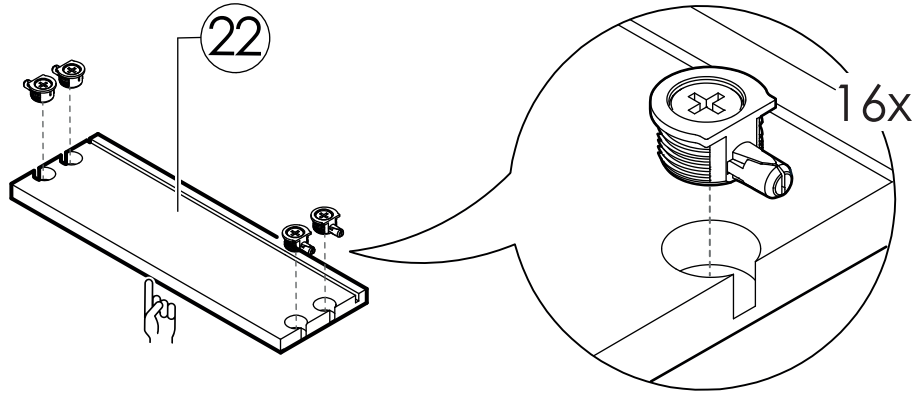


## PRECAUCIÓN

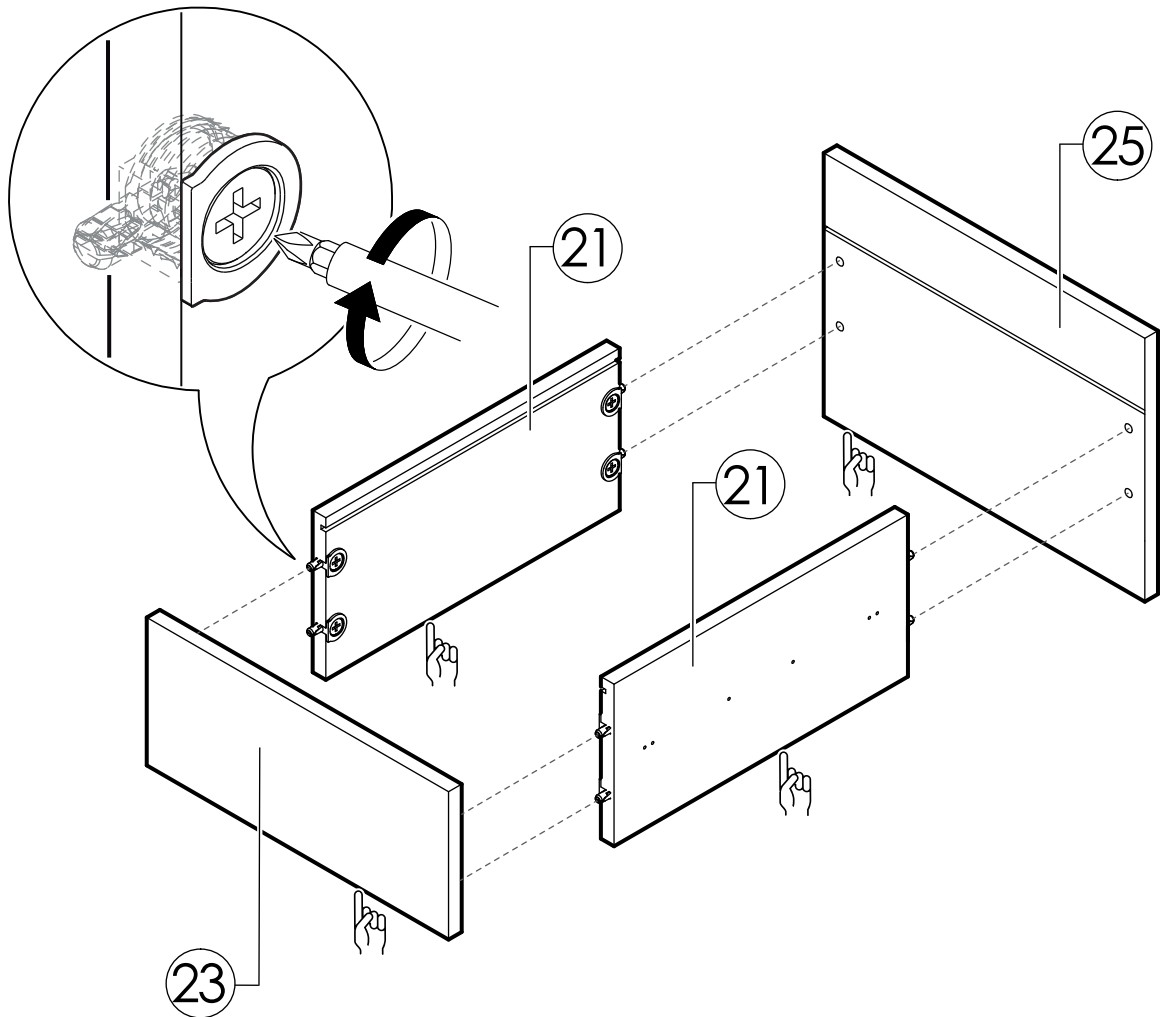
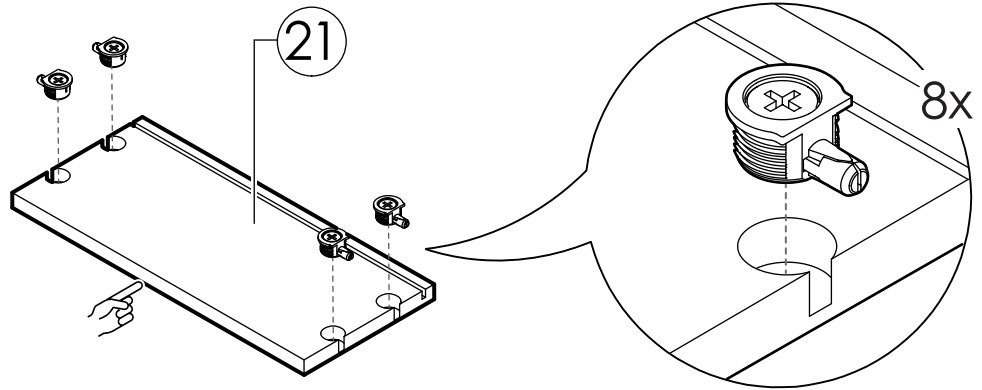
DESLICE LA TRASERA A TRAVÉS DE LA RANURA DE LOS COSTADOS, HASTA ENTRAR EN LA RANURA DEL FONDO.



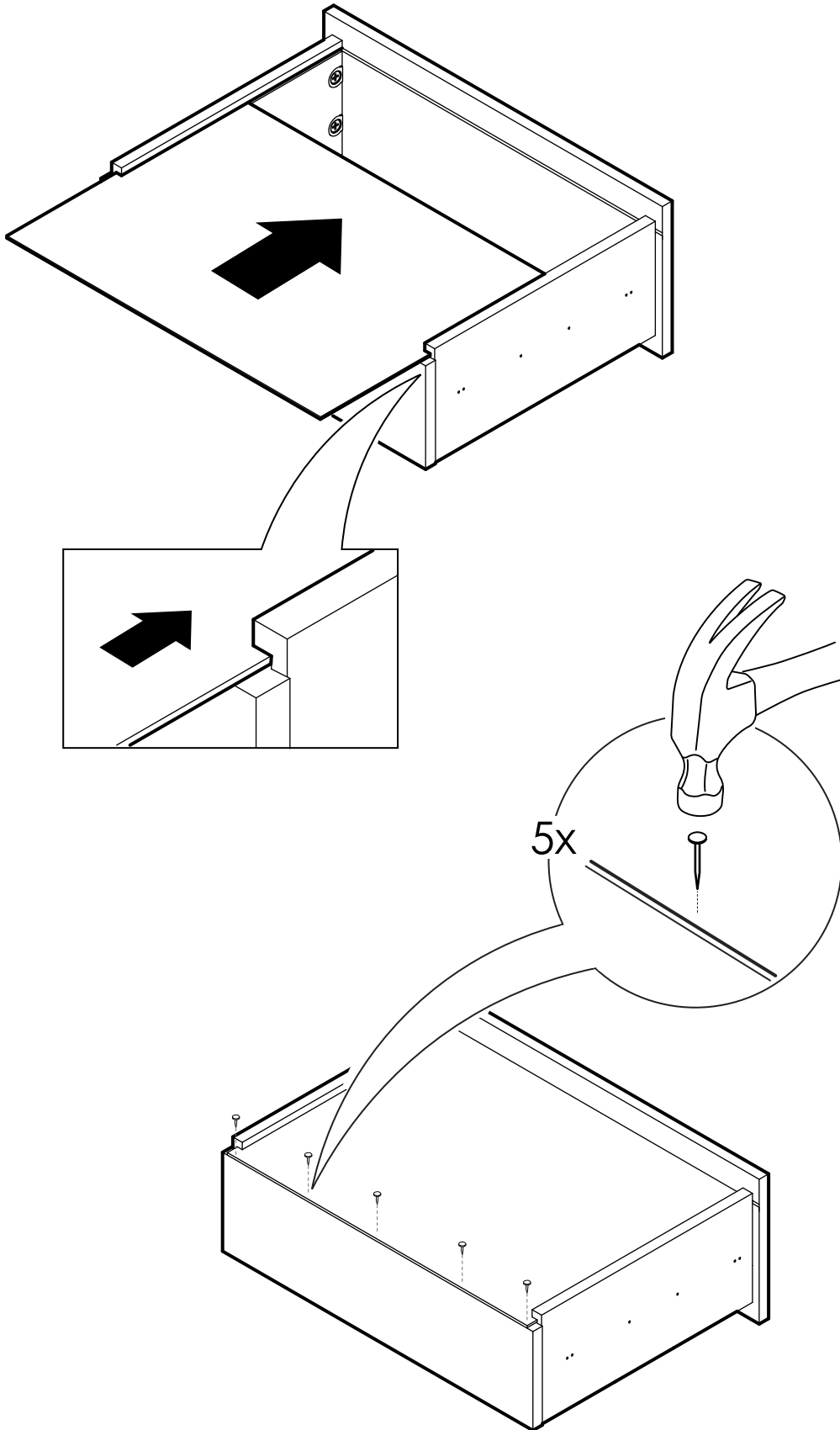
# 7



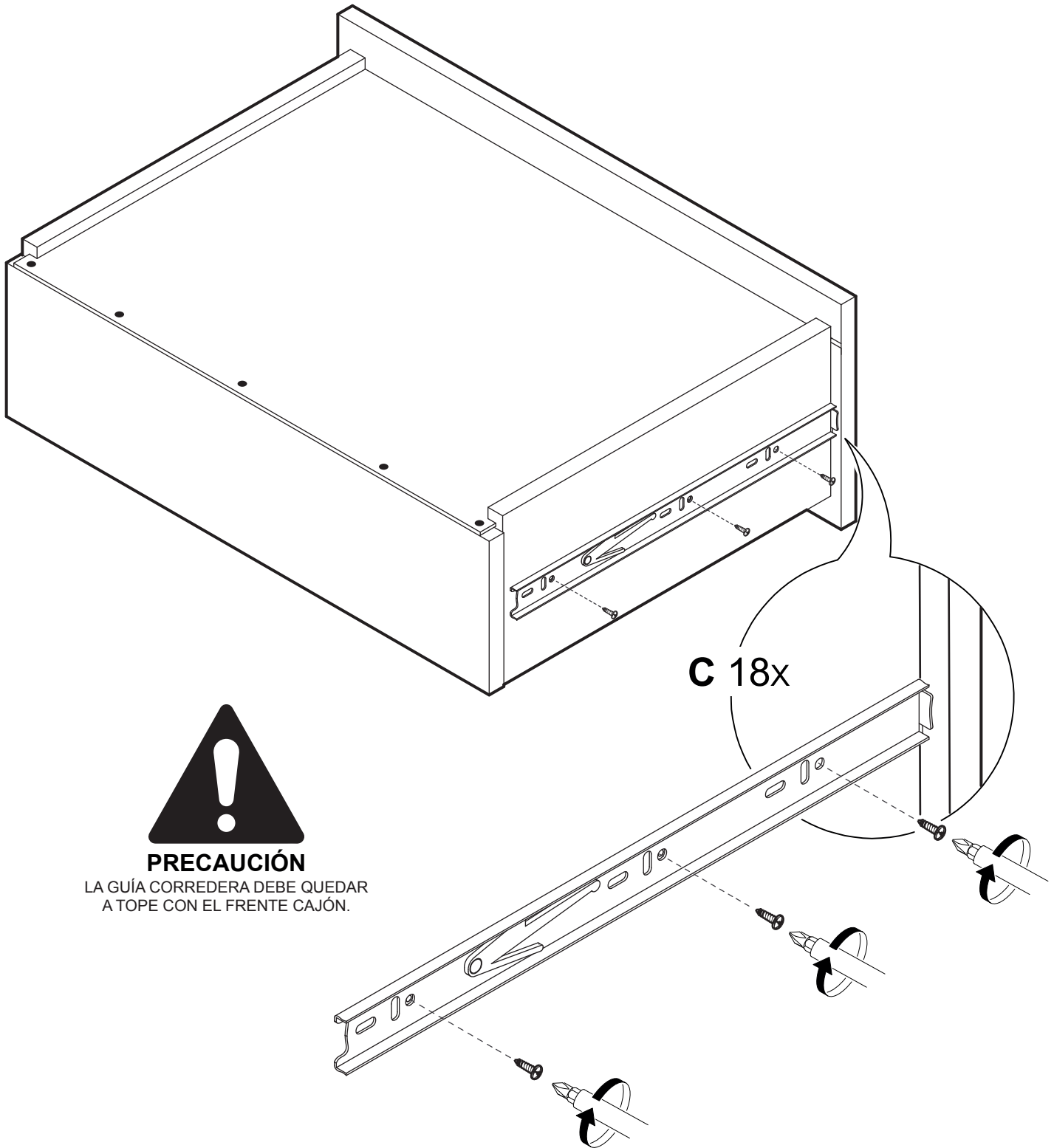
# 8



# 9



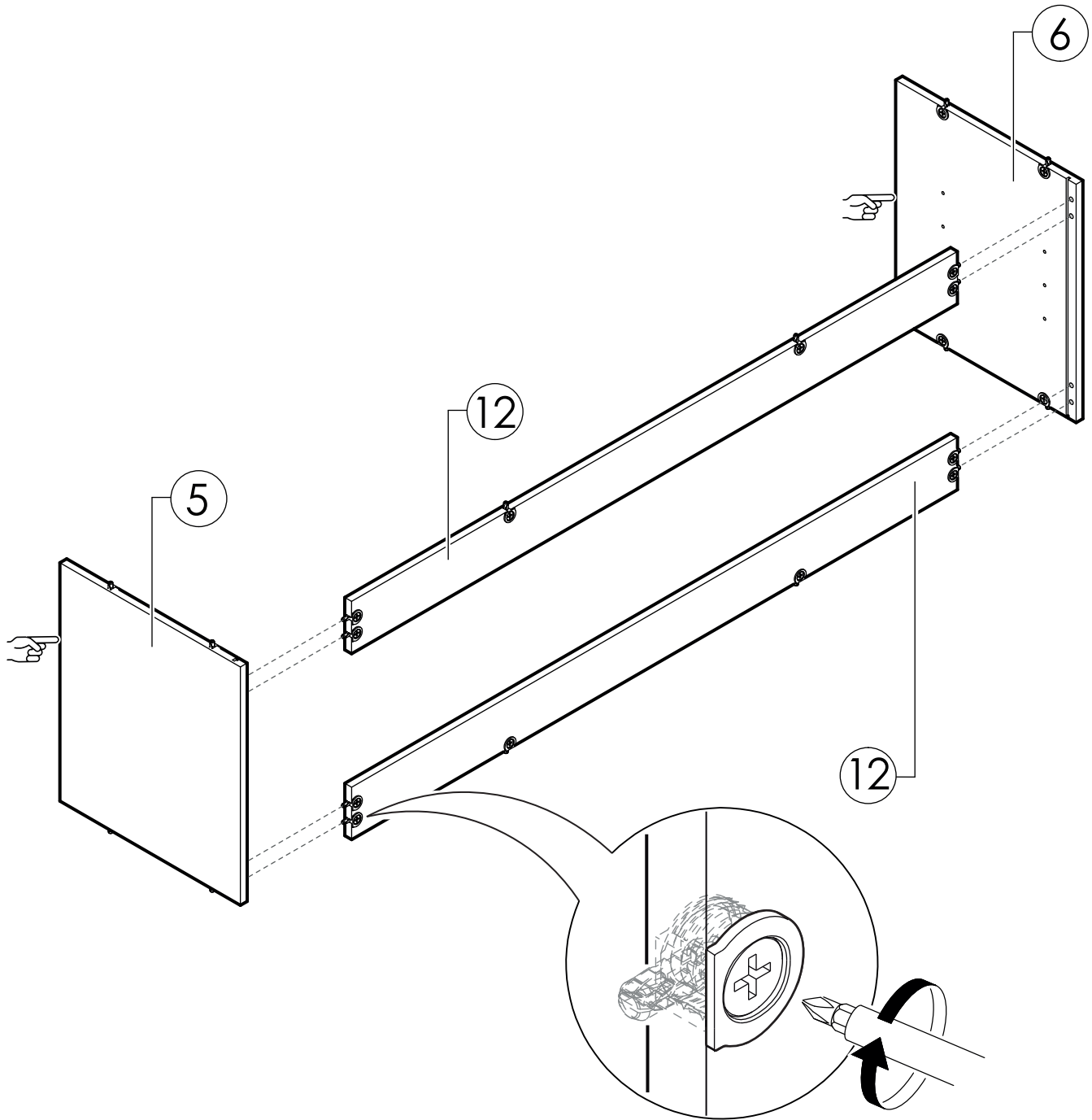
# 10



**PRECAUCIÓN**  
LA GUÍA CORREDERA DEBE QUEDAR  
A TOPE CON EL FRENTE CAJÓN.



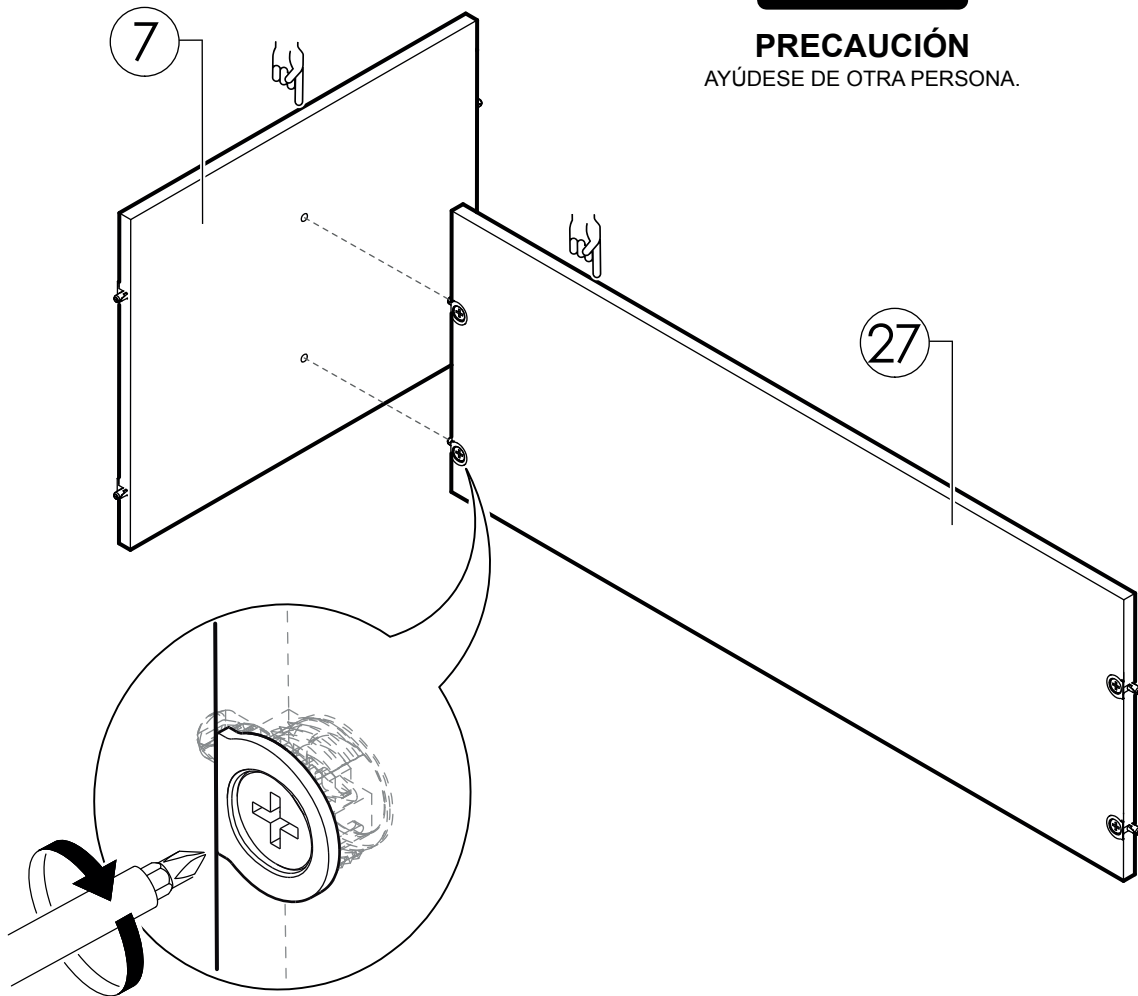
# 11



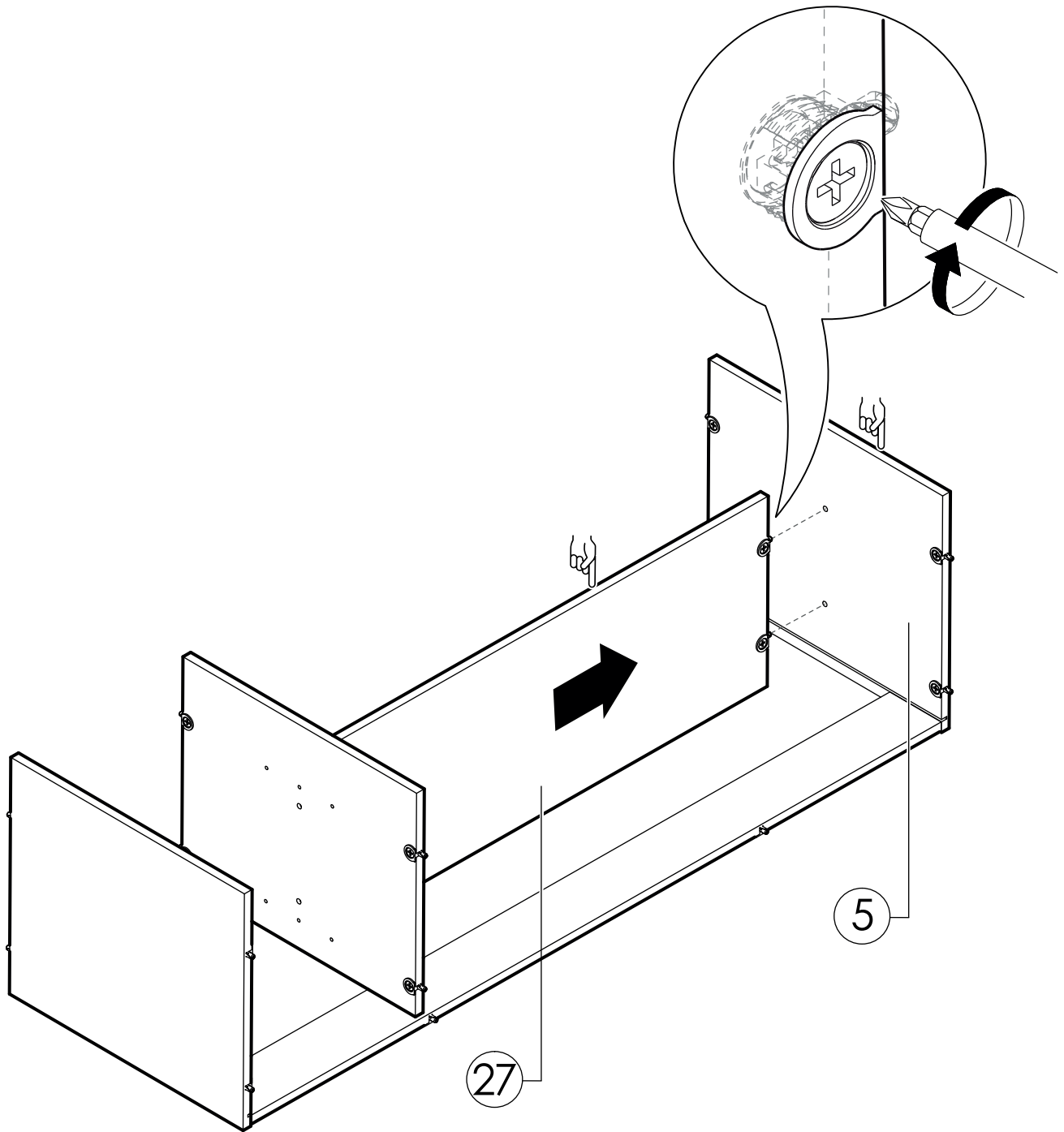
# 12



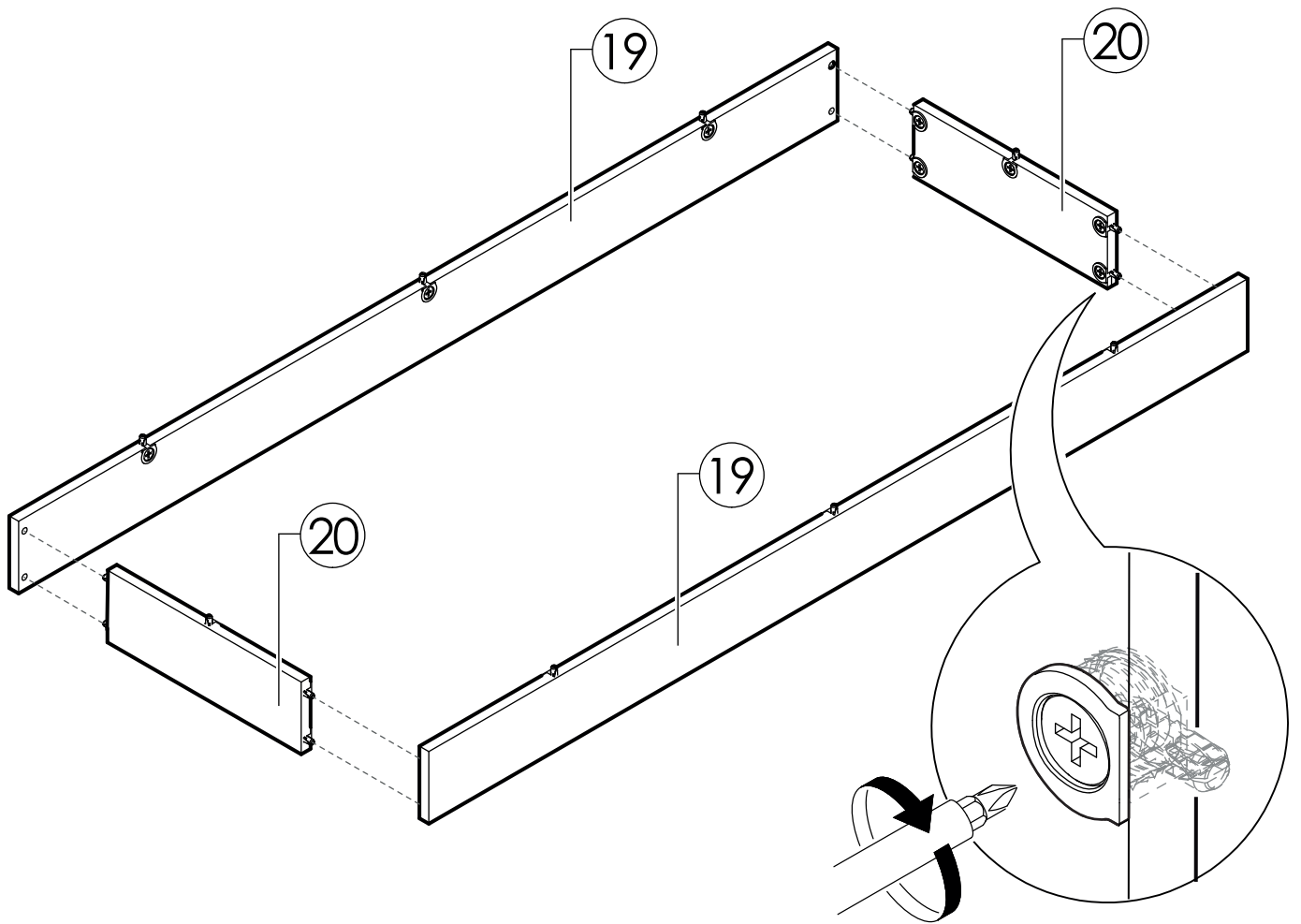
**PRECAUCIÓN**  
AYÚDESE DE OTRA PERSONA.



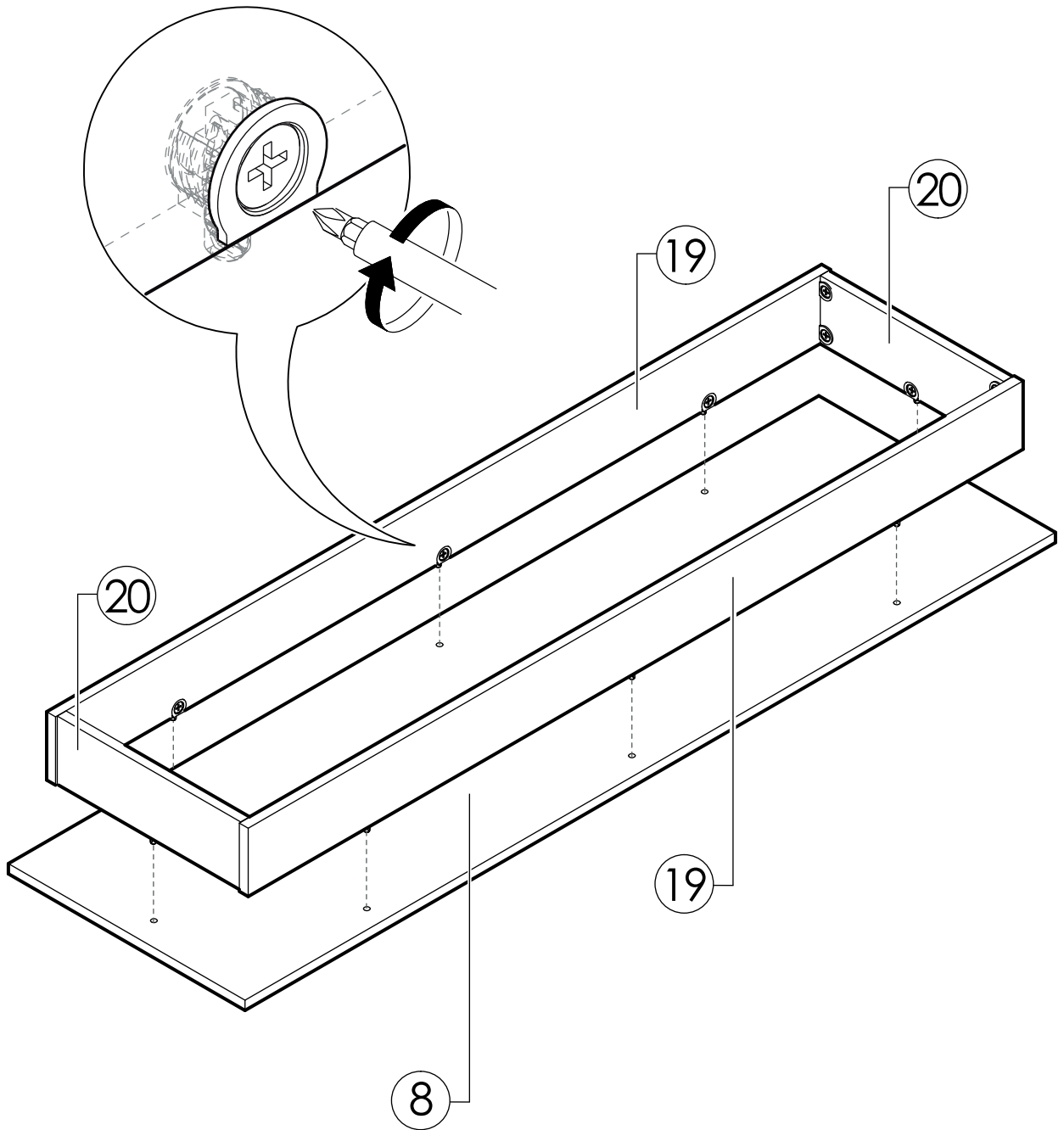
# 13



# 14



# 15

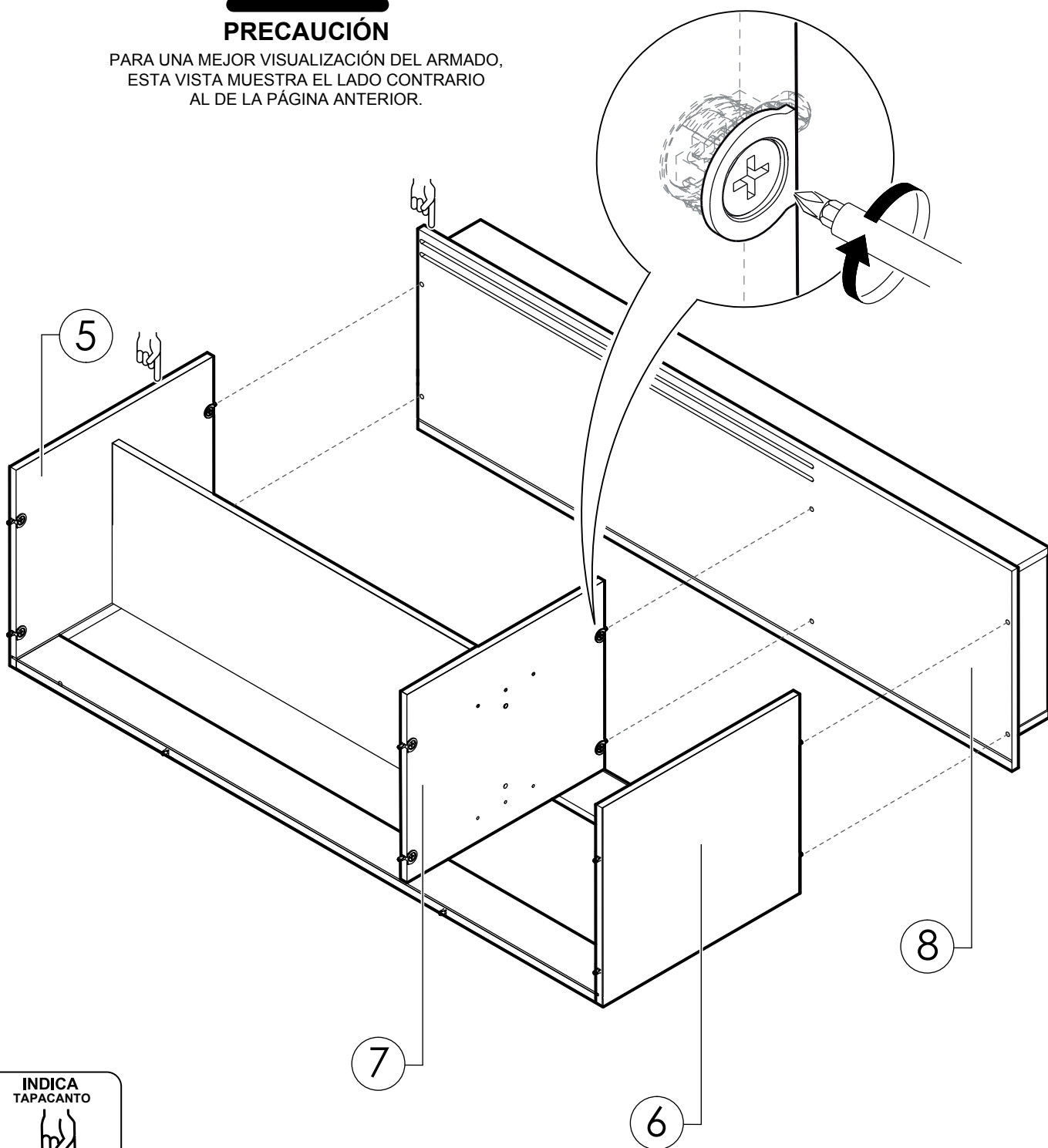


# 16

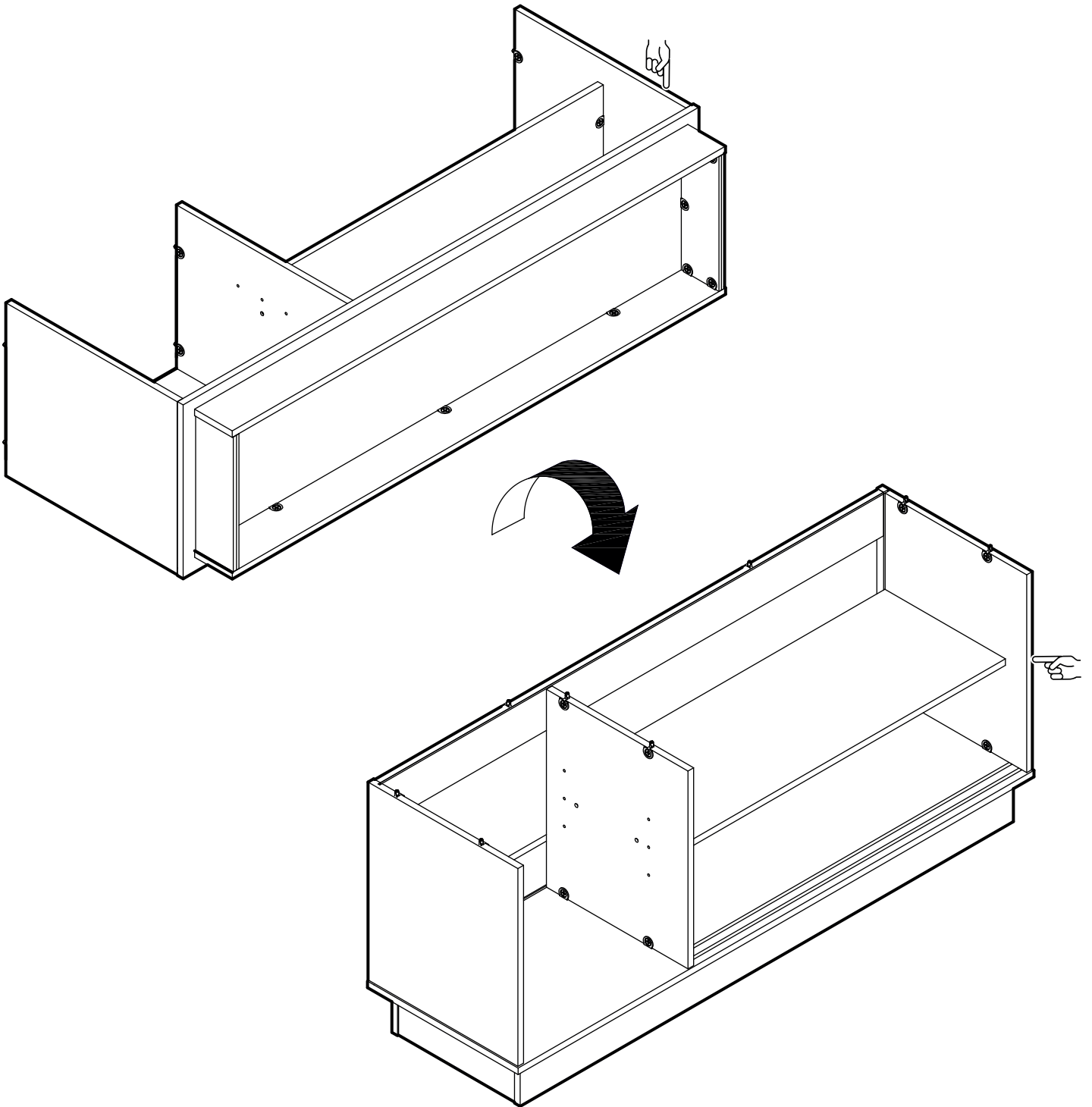


## PRECAUCIÓN

PARA UNA MEJOR VISUALIZACIÓN DEL ARMADO,  
ESTA VISTA MUESTRA EL LADO CONTRARIO  
AL DE LA PÁGINA ANTERIOR.



# 17

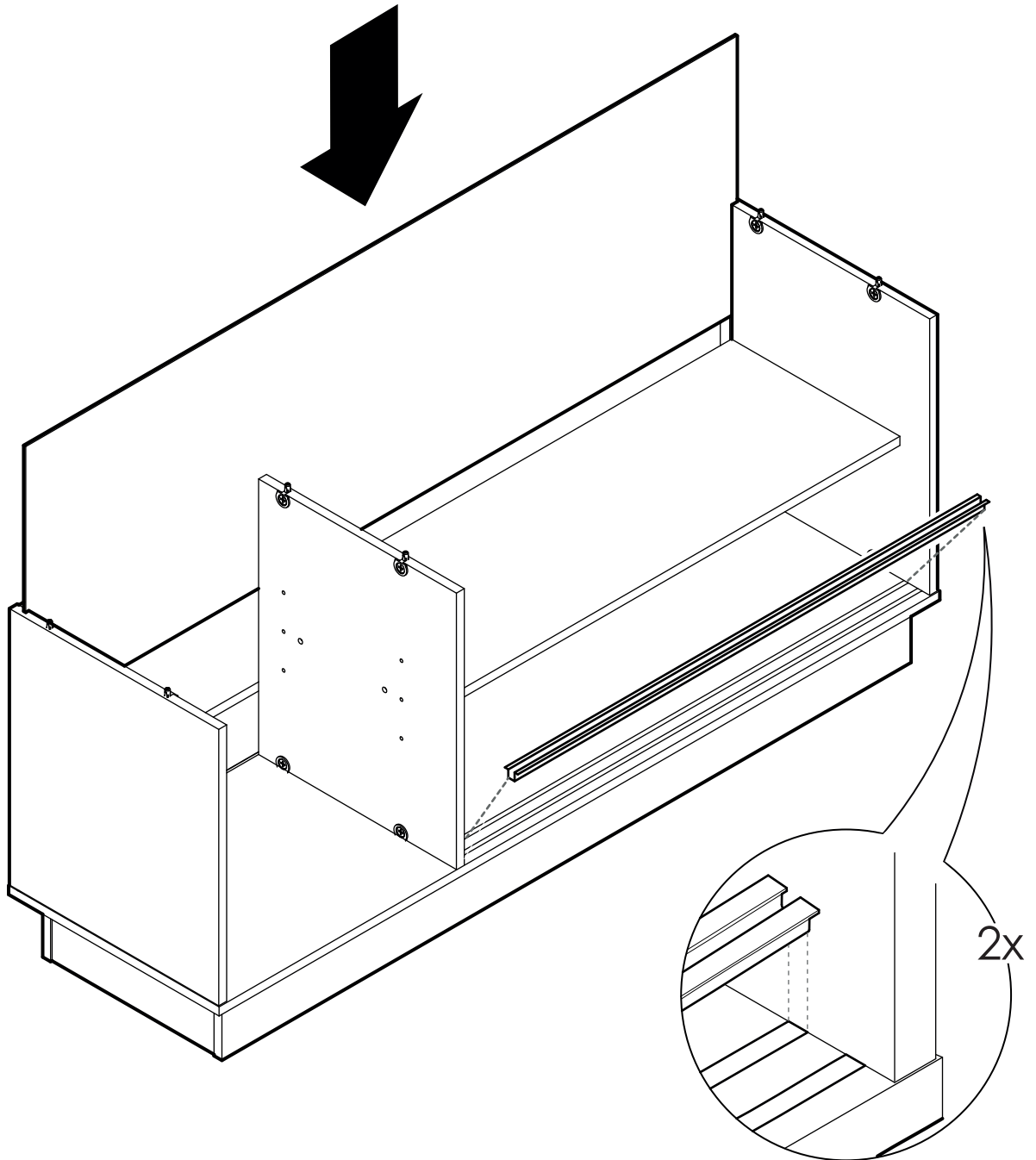


# 18



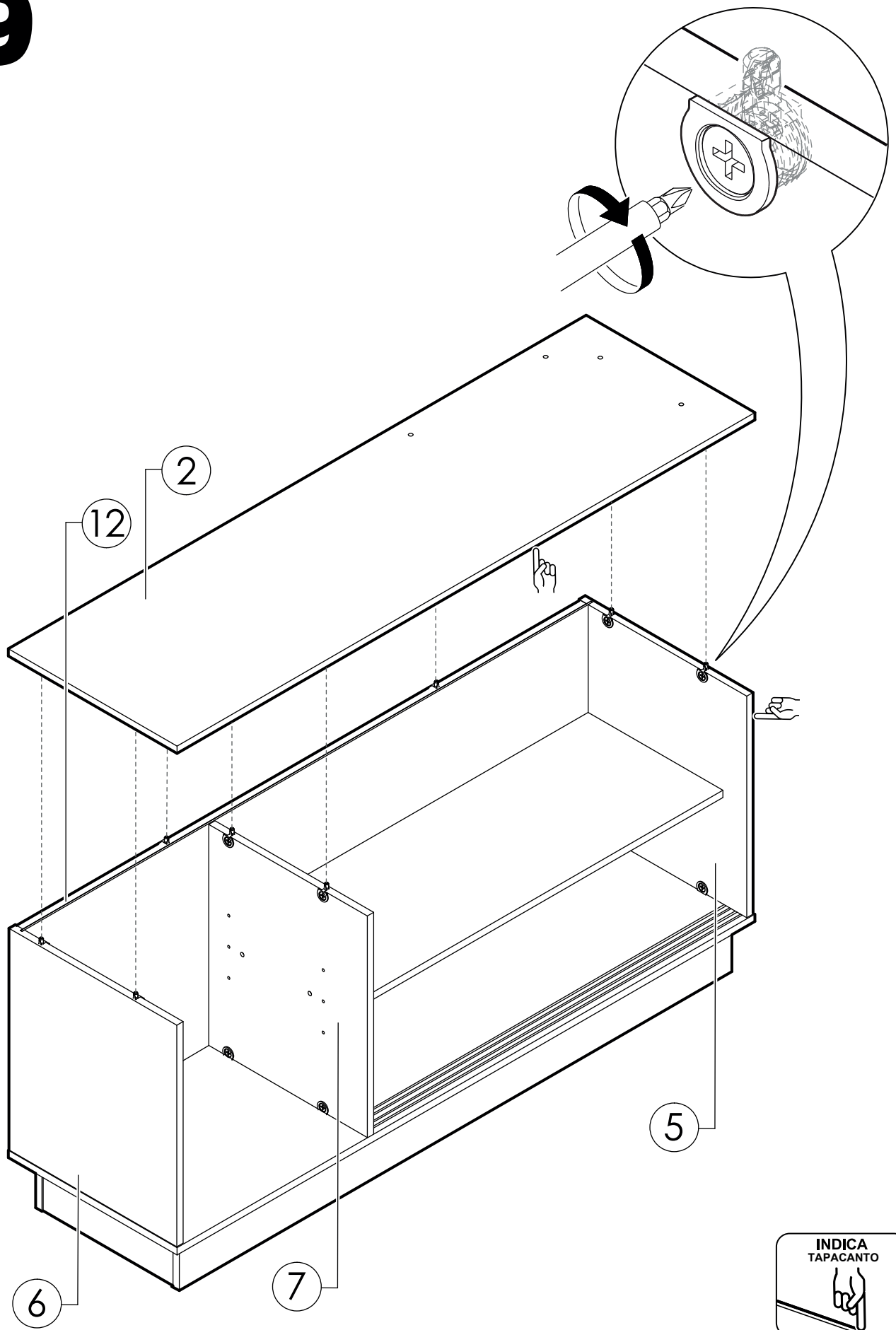
## PRECAUCIÓN

DESLICE LA TRASERA A TRAVEZ DE LAS RANURAS DE LOS COSTADOS HASTA ENTRAR EN LA RANURA DEL FONDO.

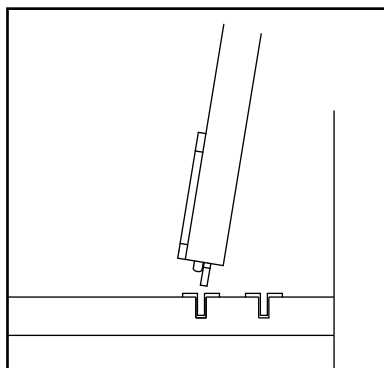
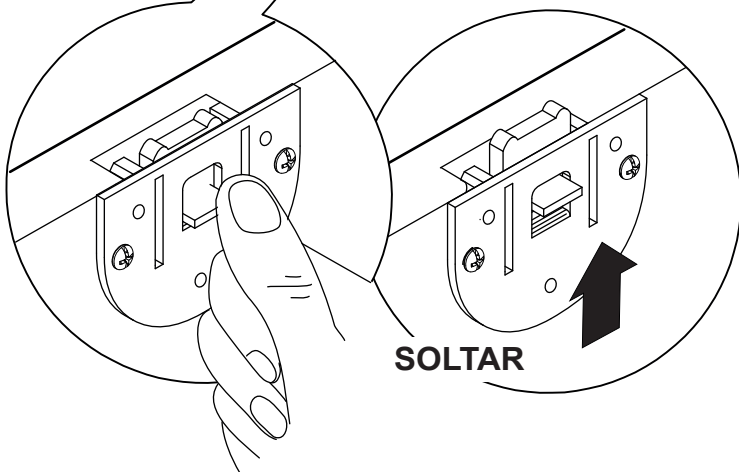
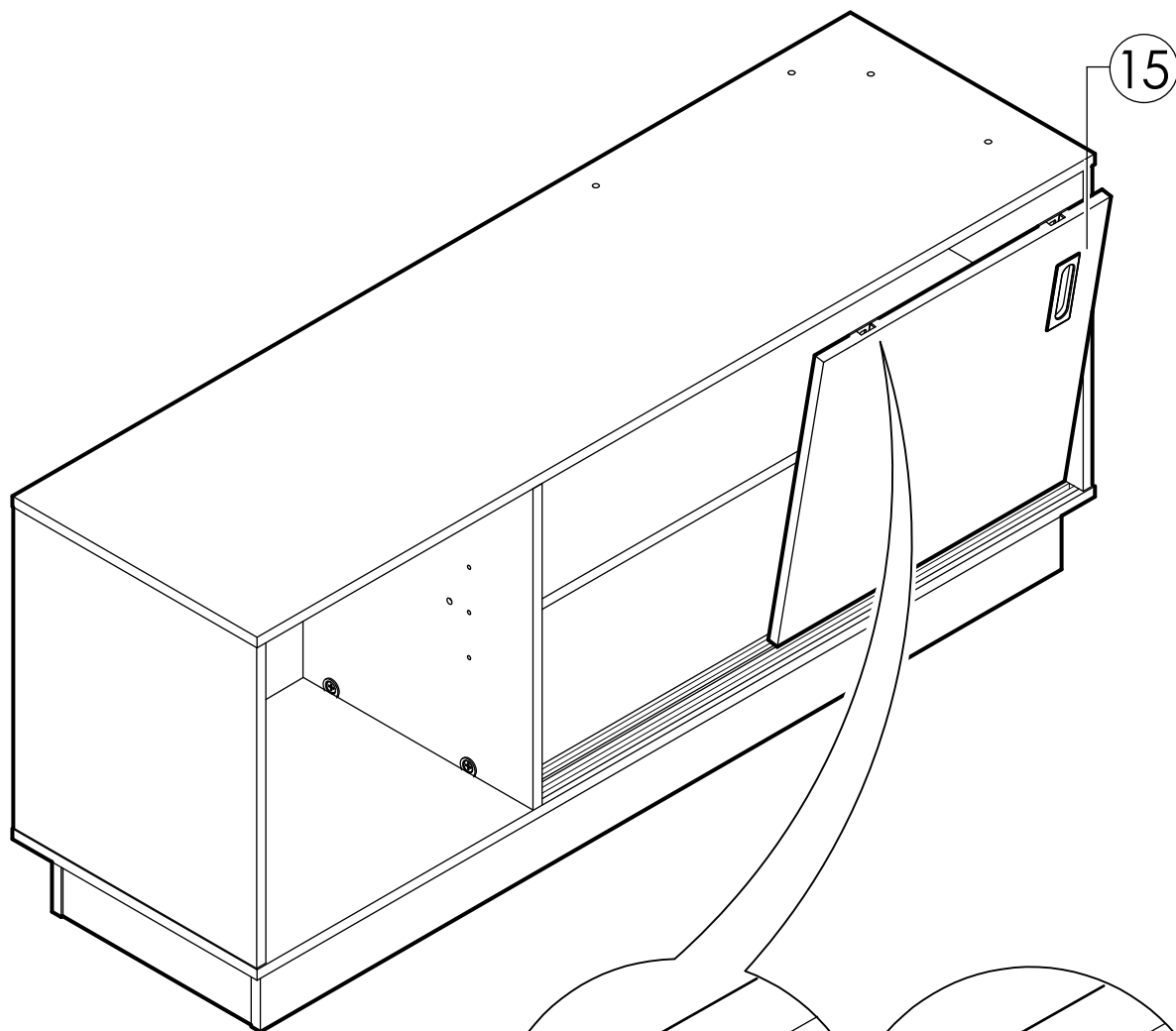




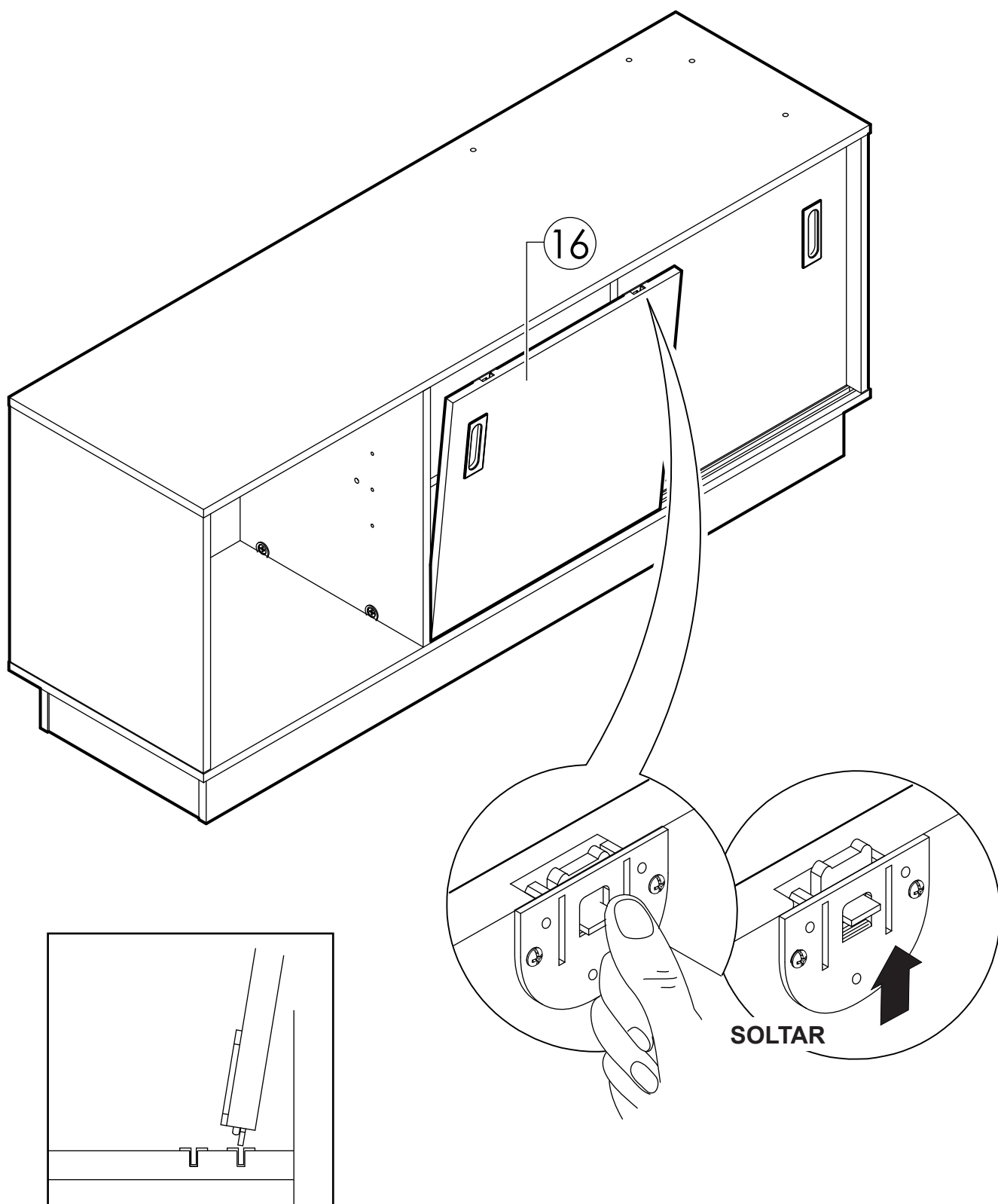
# 19



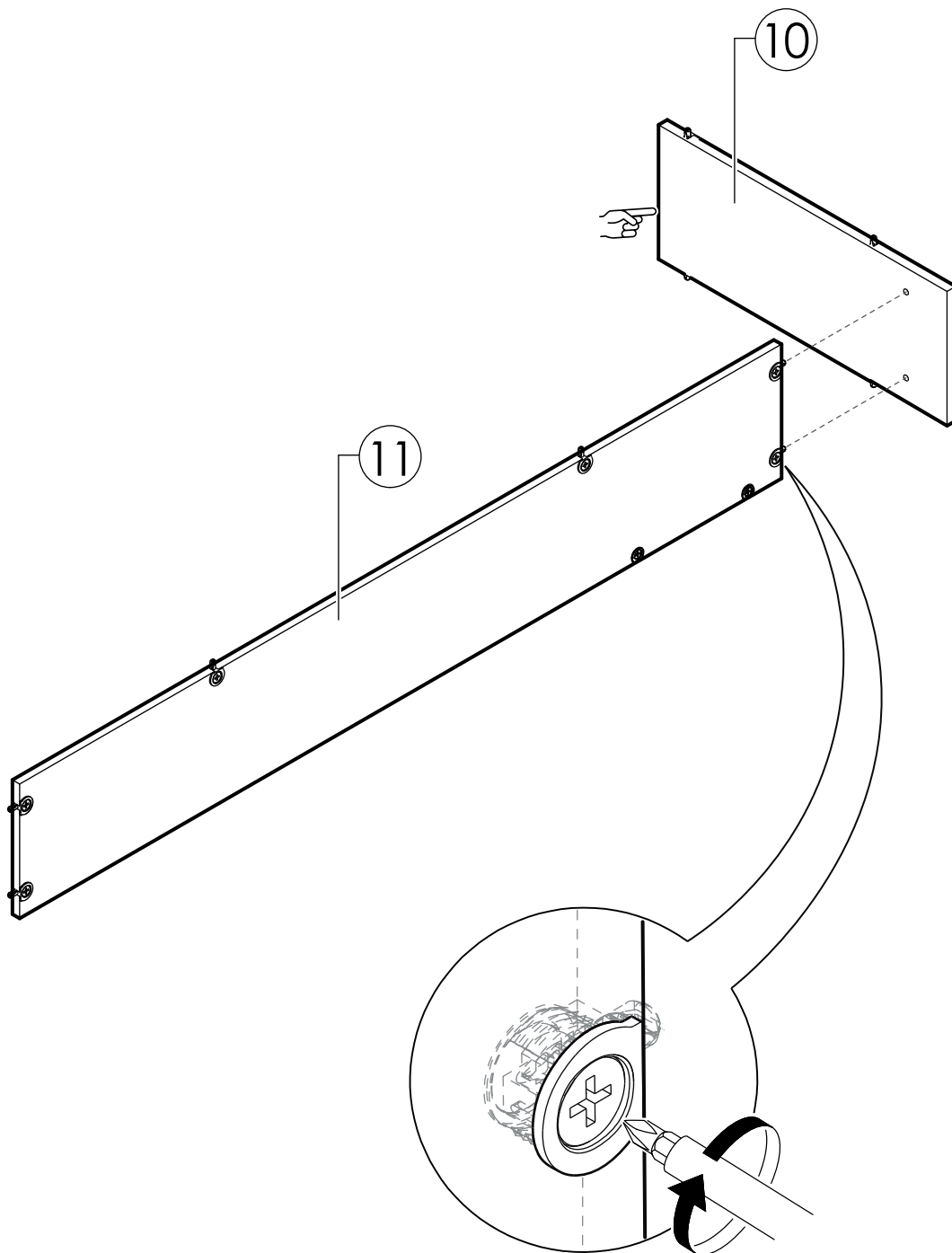
# 20



# 21



# 22

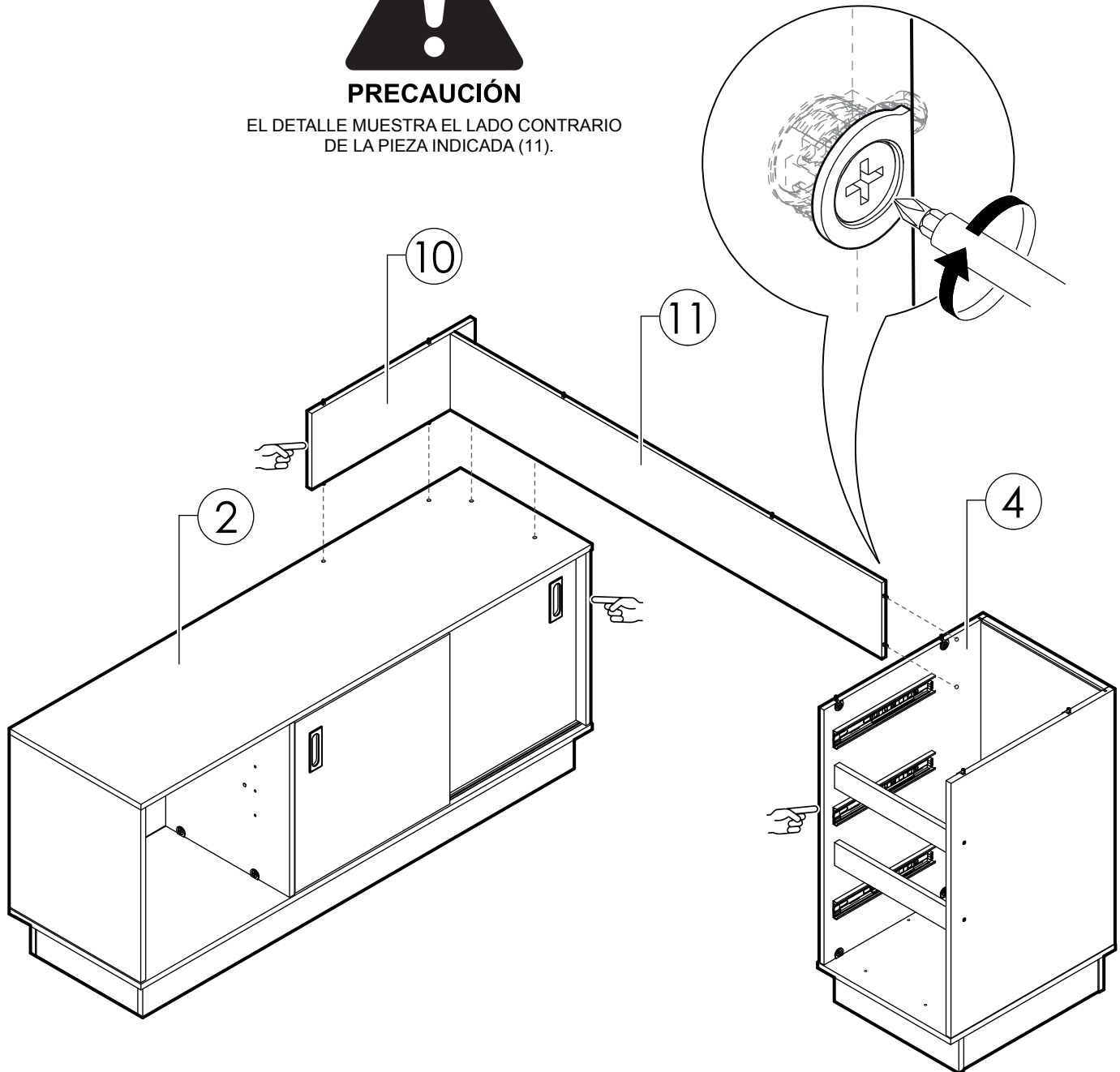


# 23

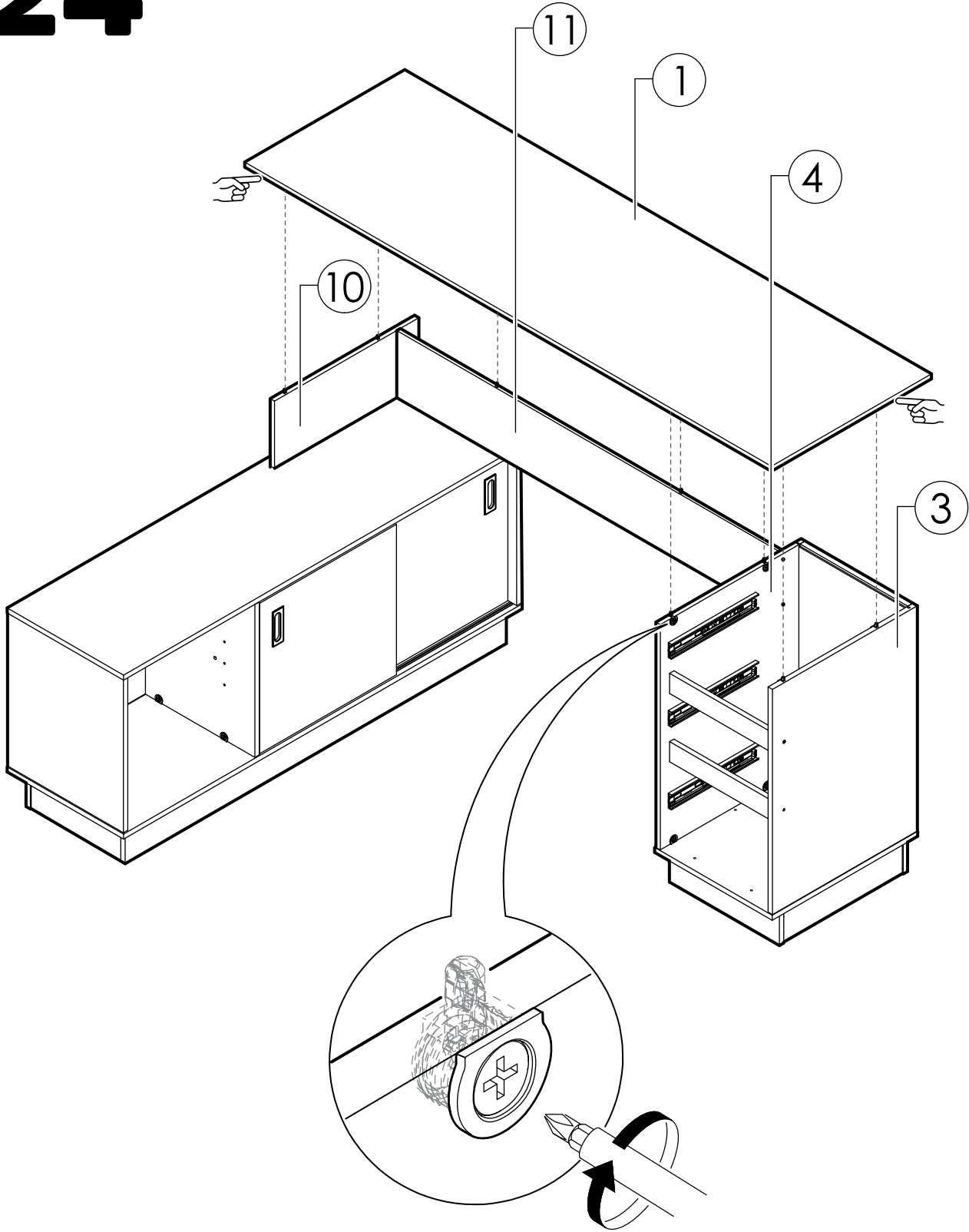


## PRECAUCIÓN

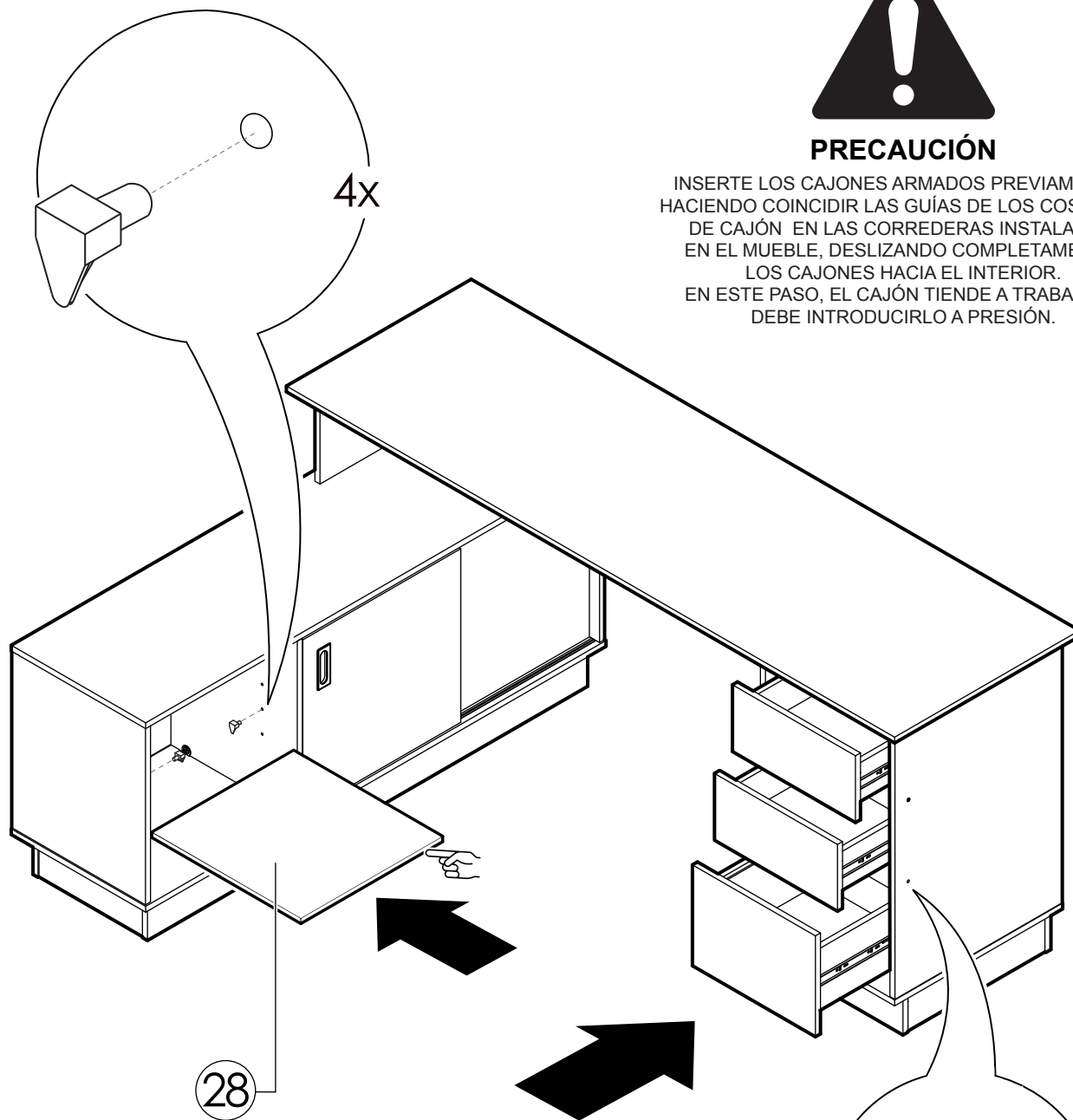
EL DETALLE MUESTRA EL LADO CONTRARIO DE LA PIEZA INDICADA (11).



# 24



# 25



## PRECAUCIÓN

INSERTE LOS CAJONES ARMADOS PREVIAMENTE, HACIENDO COINCIDIR LAS GUÍAS DE LOS COSTADOS DE CAJÓN EN LAS CORREDERAS INSTALADAS EN EL MUEBLE, DESLIZANDO COMPLETAMENTE LOS CAJONES HACIA EL INTERIOR. EN ESTE PASO, EL CAJÓN TIENDE A TRABARSE, DEBE INTRODUCIRLO A PRESIÓN.

