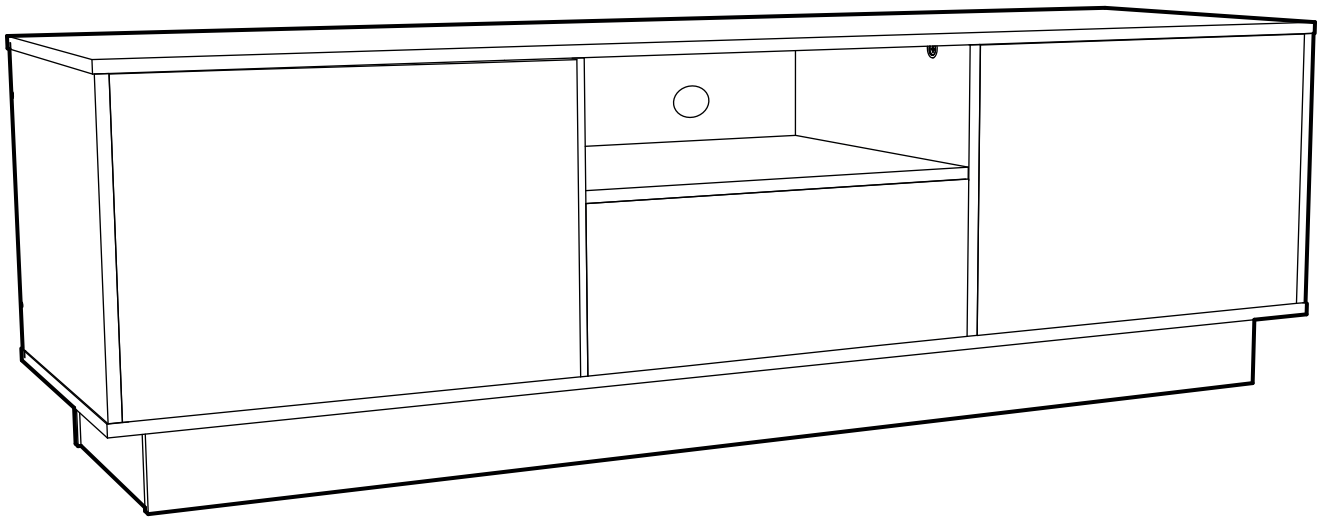



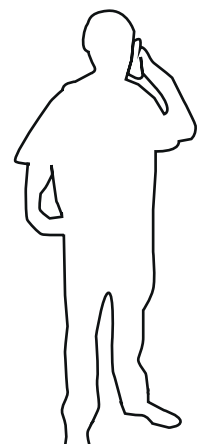

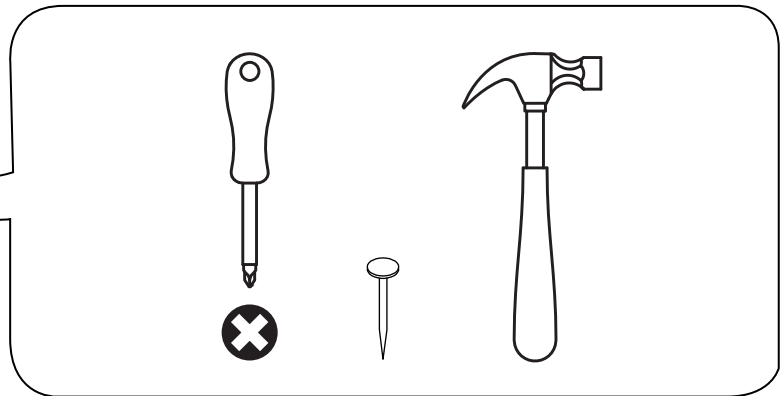
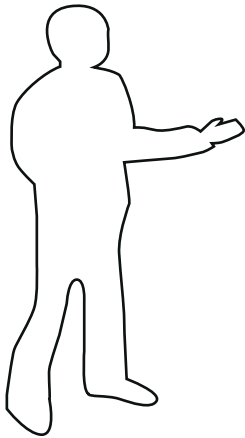
RACK NASH

2 PUERTAS - 1 CAJÓN



HERRAMIENTAS

A USAR • NO INCLUIDAS



SERVICIO AL CLIENTE
800 74 00 00

INDICA TAPACANTO

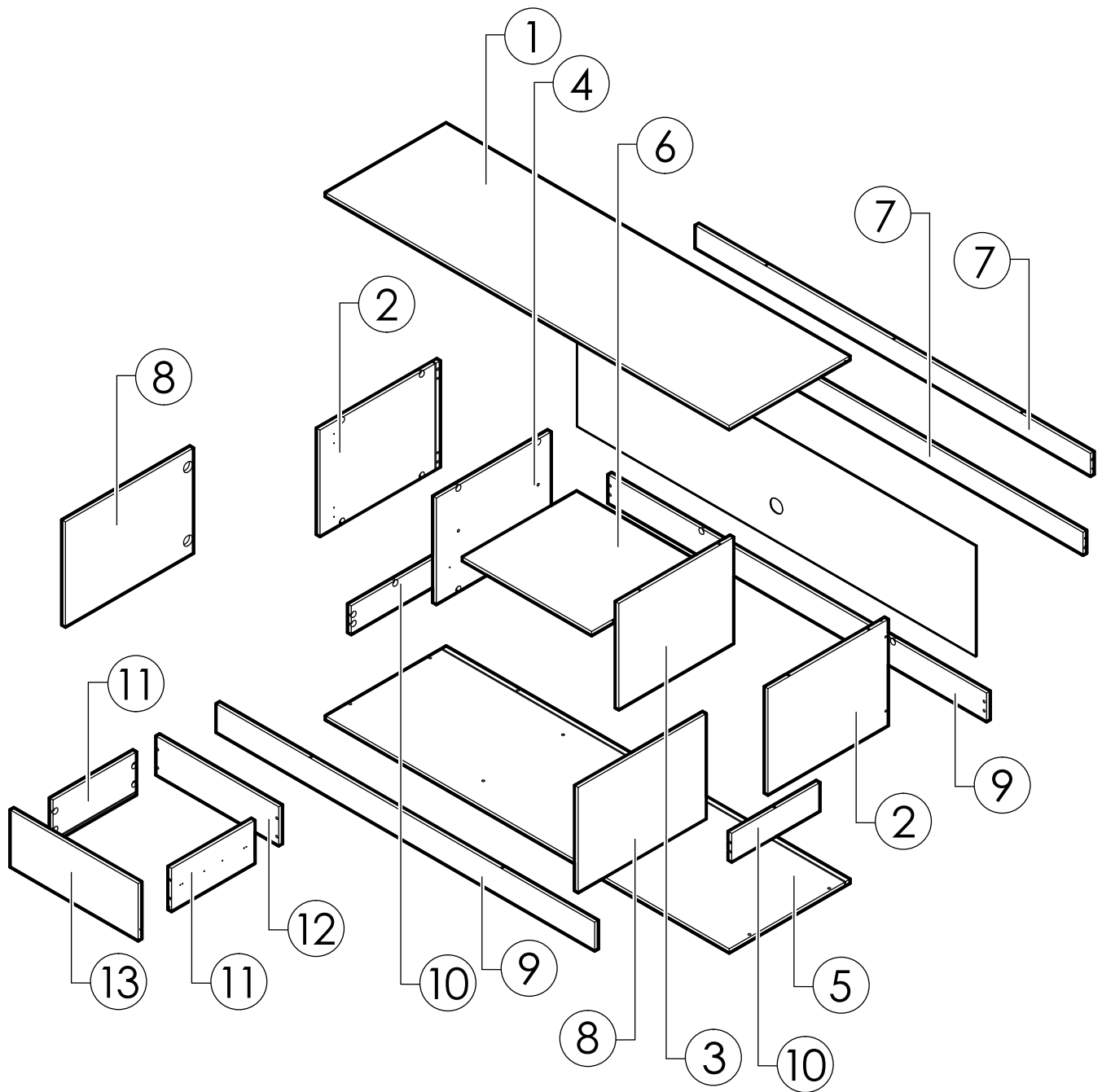


Revise que todos los **herrajes** contenidos en la(s) bolsa(s) coincidan con el listado de **herrajes** indicado en la siguientes páginas.

Retire o limpie los números de las piezas una vez que el mueble esté correctamente armado (los números impresos los puede borrar con Diluyente).

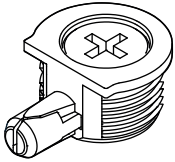
Conserve el código de trazabilidad (pegado en el exterior de la caja) hasta que el mueble se haya armado correctamente.

PIEZAS Y COMPONENTES

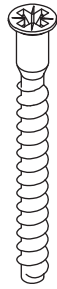


1	CUBIERTA	x1	9	ZÓCALO LARGO	x2
2	COSTADO EXTERIOR	x2	10	ZÓCALO CORTO	x2
3	COSTADO CENTRAL DERECHO	x1	11	COSTADO CAJÓN	x2
4	COSTADO CENTRAL IZQUIERDO	x1	12	TRASERA CAJÓN	x1
5	FONDO	x1	13	FRENTE CAJÓN	x1
6	REPISA FIJA	x1			
7	BARRA TRASERA	x2			
8	PUERTA	x2			

HERRAJES



x48



M x4



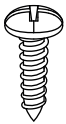
R x8



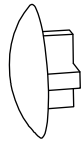
x4



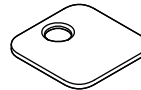
x4



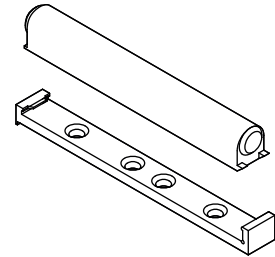
C x12



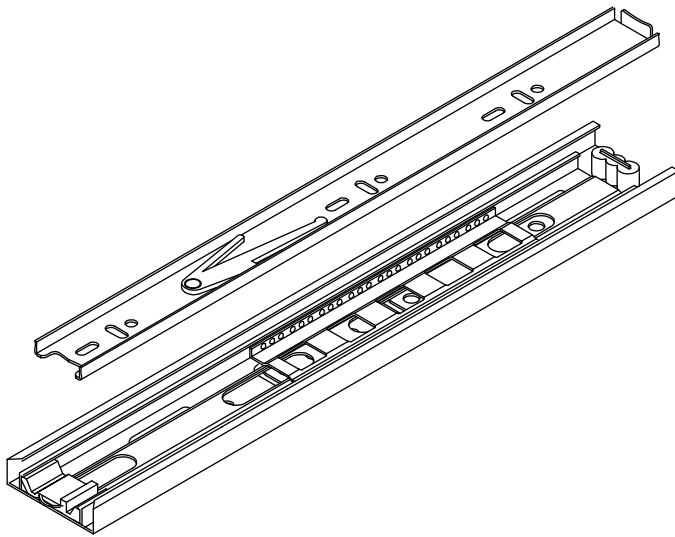
x4



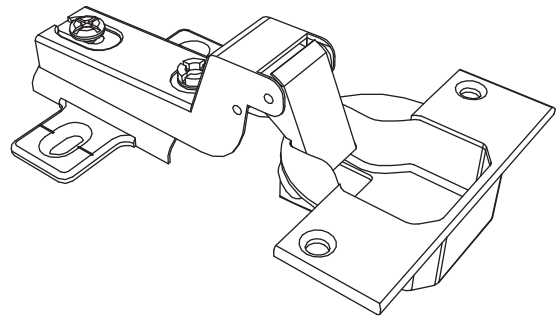
x4



x4

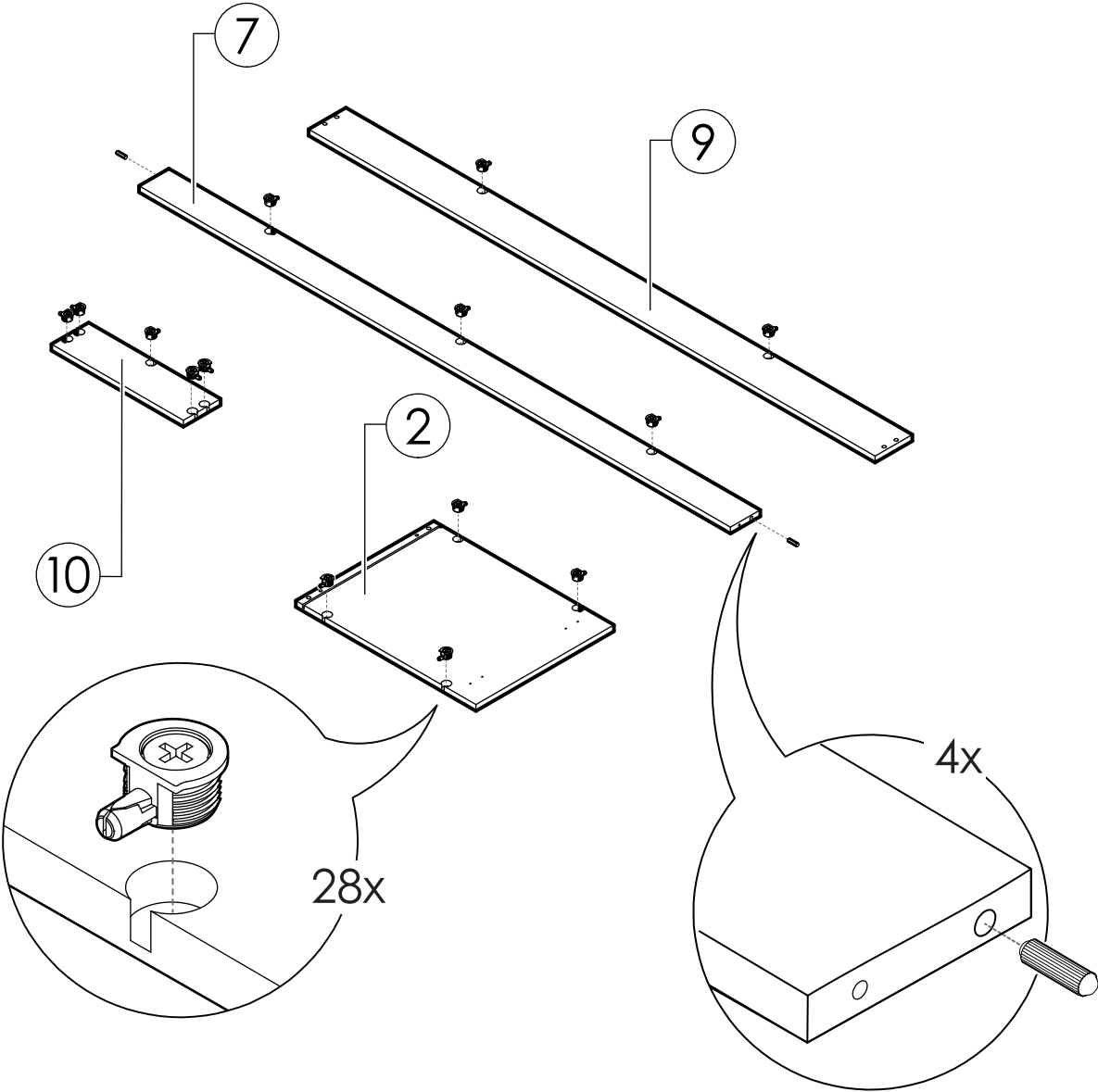


x1



x4

PREPARACIÓN DE PIEZAS

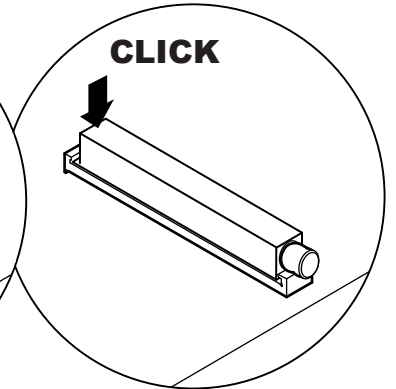
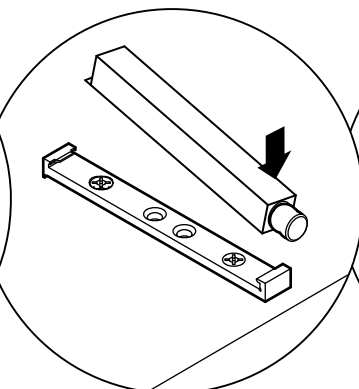
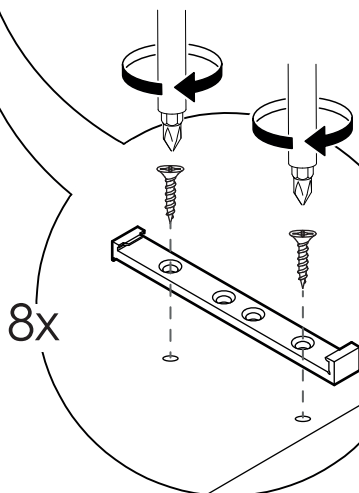
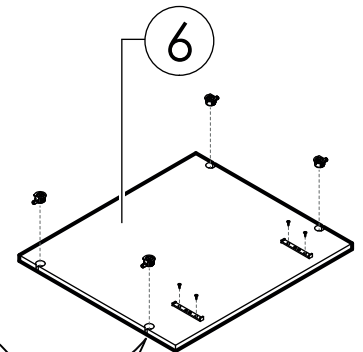
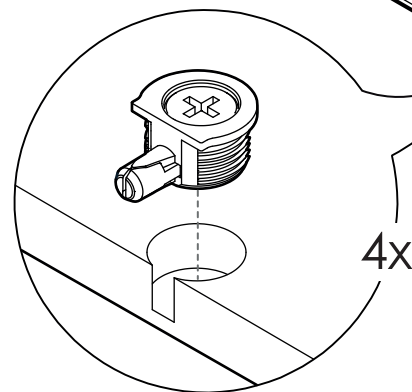
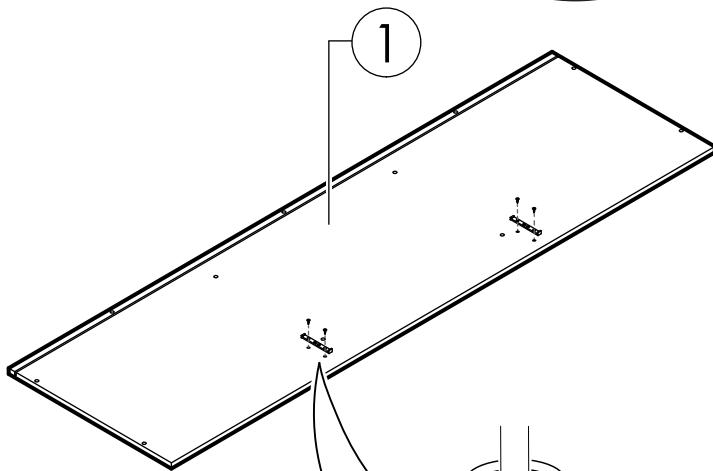
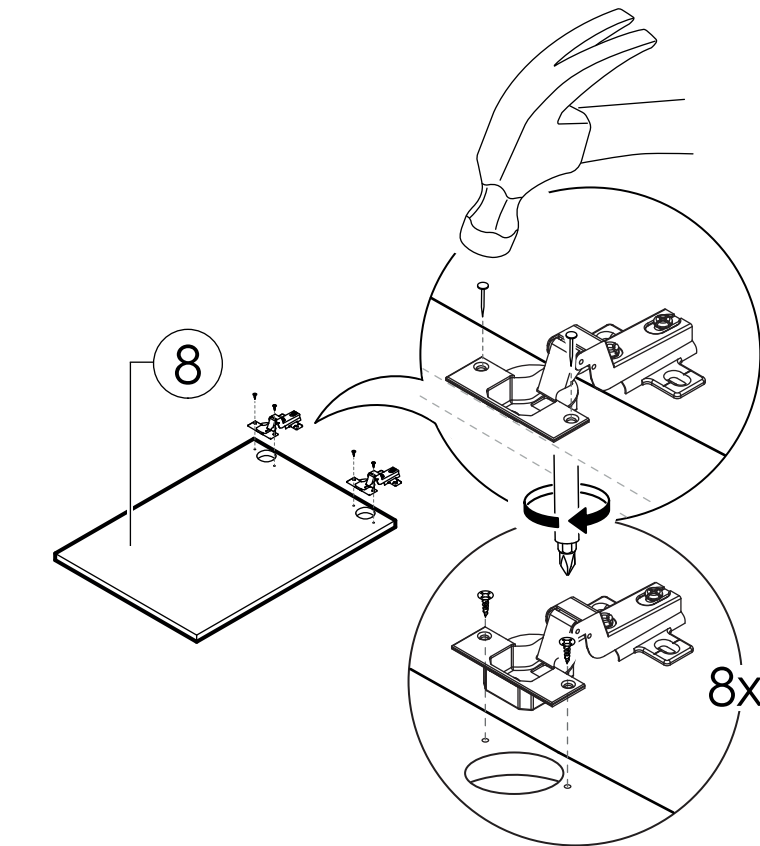
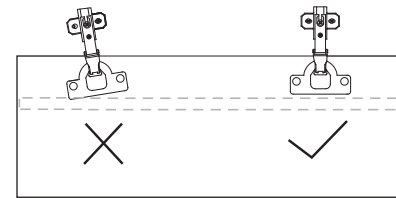


PREPARACIÓN DE PIEZAS



PRECAUCIÓN

LAS PERFORACIONES PARA TORNILLOS DEBE HACERLAS USTED CON MARTILLO Y CLAVO. SE RECOMIENDA COLOCAR UNA GUÍA RECTA A LO LARGO DE LAS 2 BISAGRAS PARA MANTENERLAS EN UNA POSICIÓN CORRECTA.

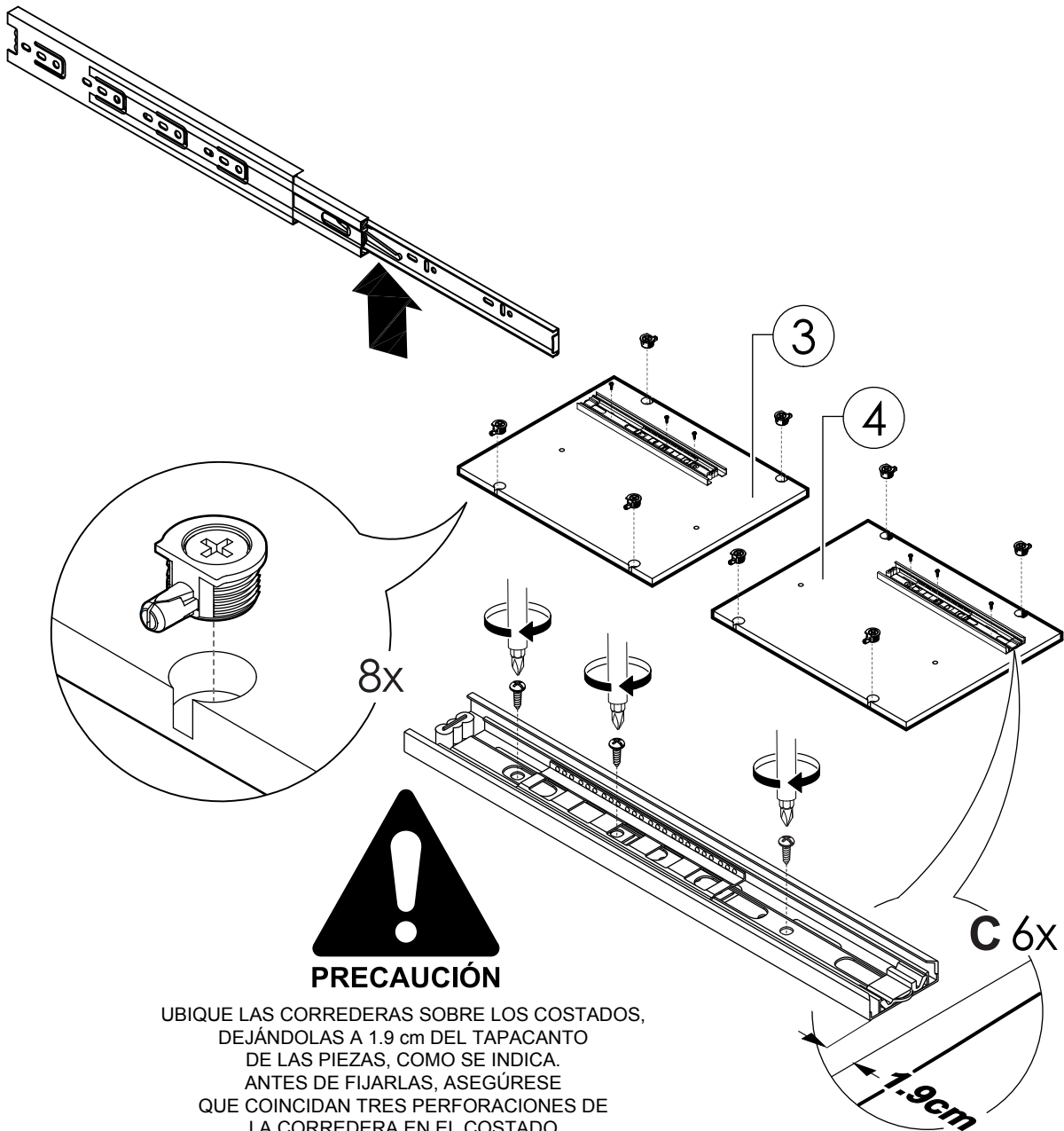


PREPARACIÓN DE PIEZAS



PRECAUCIÓN

SEPRE LA GUÍA DE LA CORREDERA TELESCÓPICA (PARTE ANGOSTA). PARA ESTO, MANTENGA LA PALANCA PLÁSTICA HACIA ARRIBA Y TIRE LA GUÍA HACIA AFUERA.

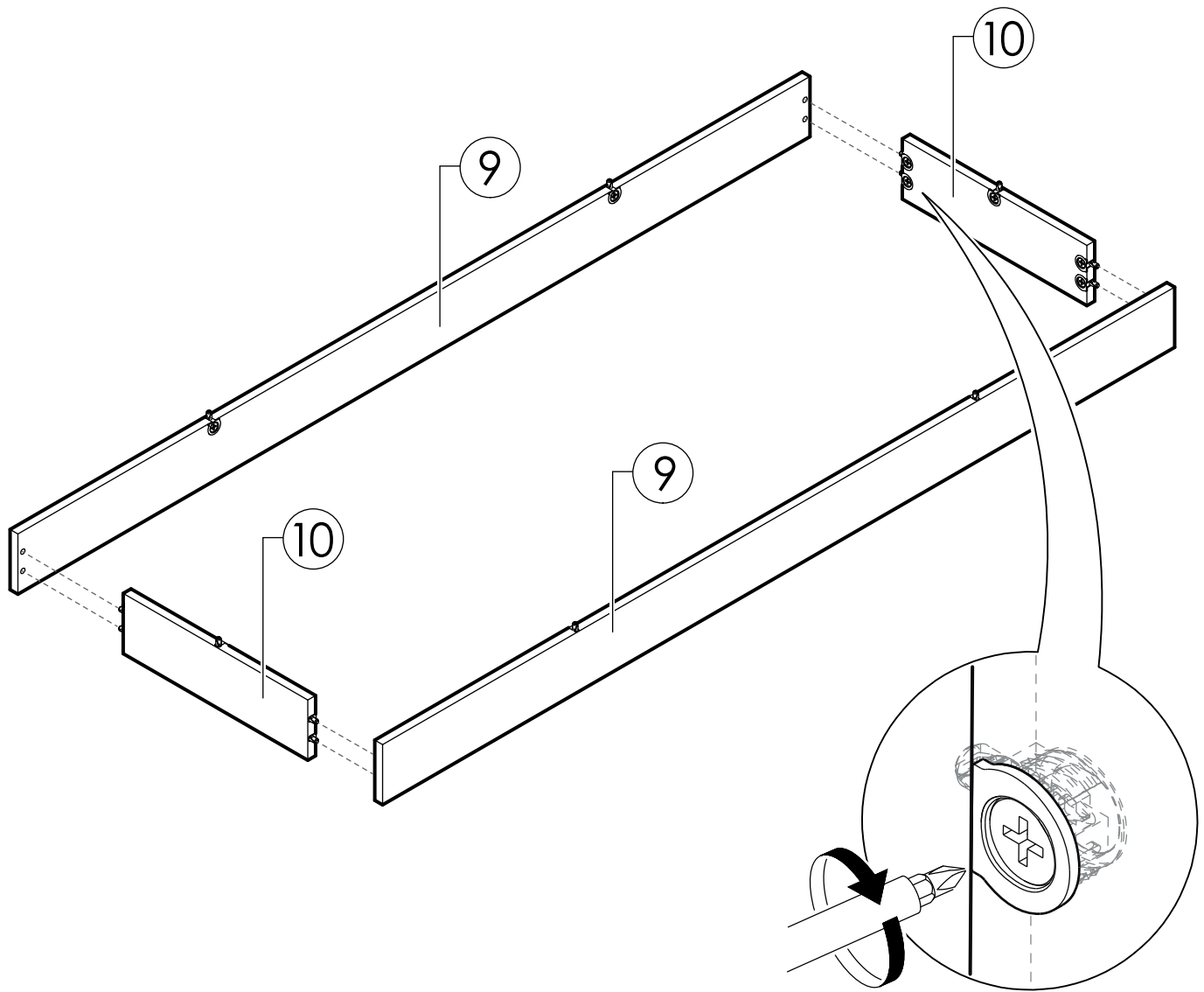


PRECAUCIÓN

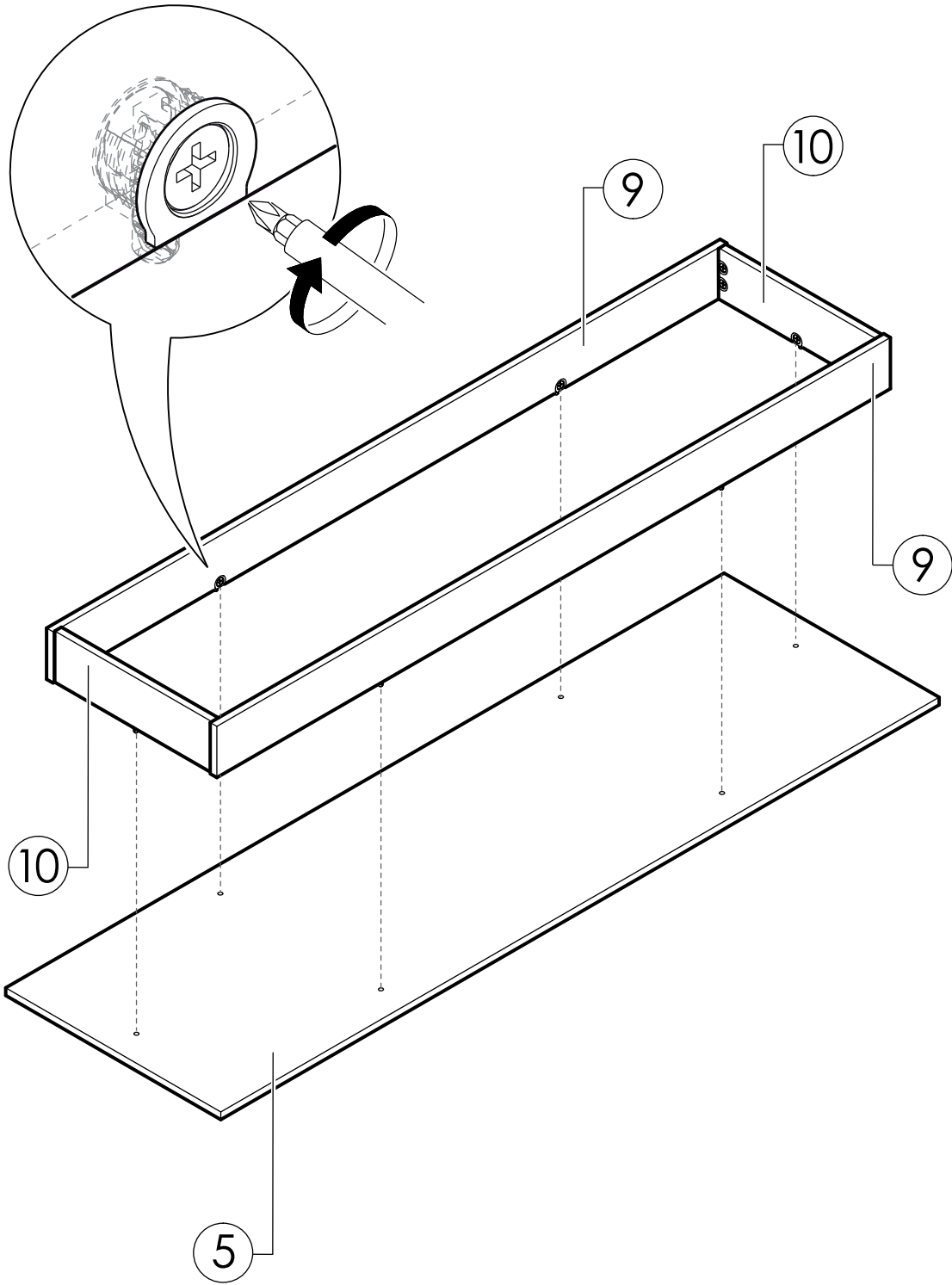
UBIQUE LAS CORREDERAS SOBRE LOS COSTADOS, DEJÁNDOLAS A 1.9 cm DEL TAPACANTO DE LAS PIEZAS, COMO SE INDICA. ANTES DE FIJARLAS, ASEGÚRESE QUE COINCIDAN TRES PERFORACIONES DE LA CORREDERA EN EL COSTADO.

1

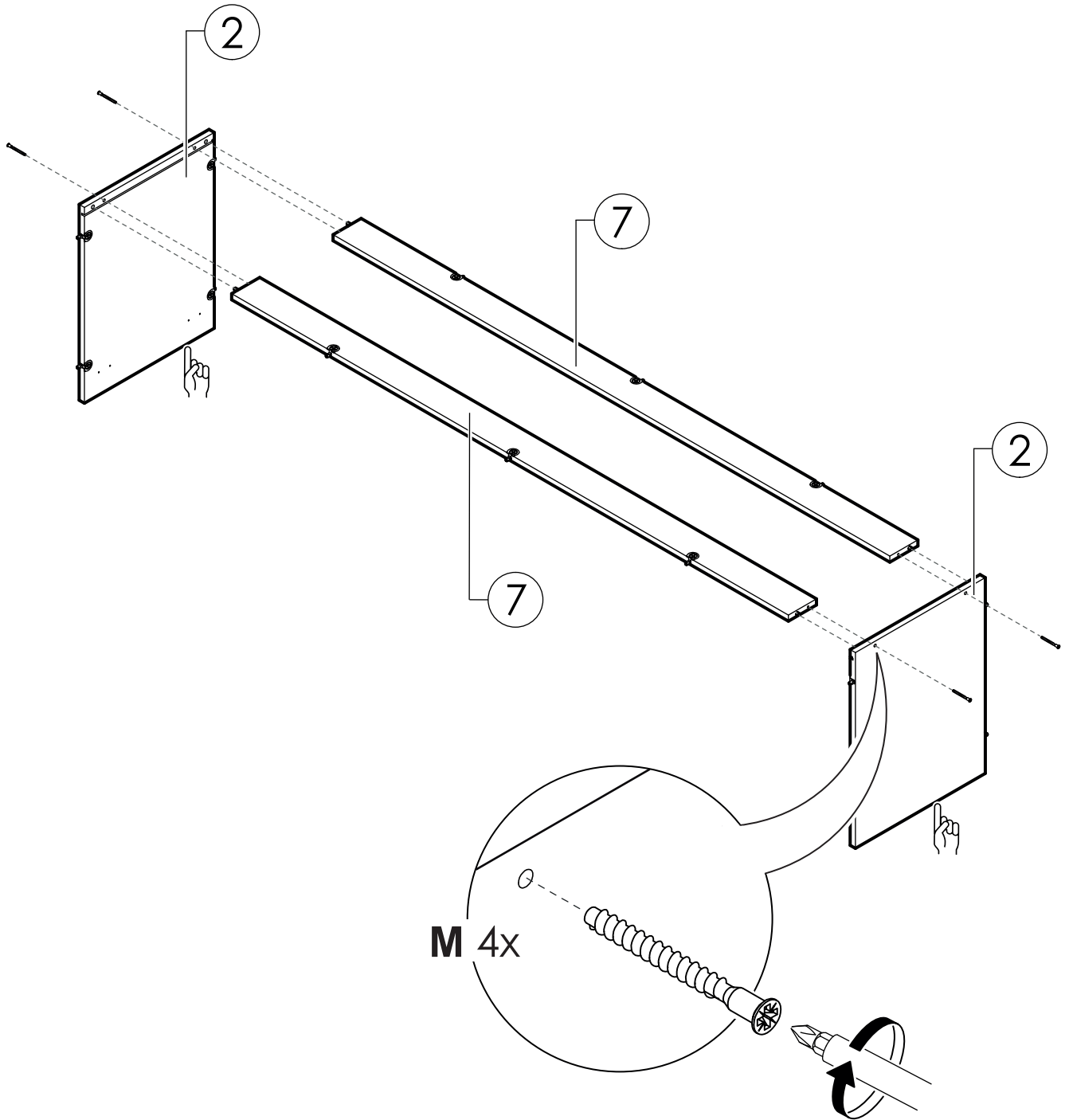
SECUENCIA DE ARMADO



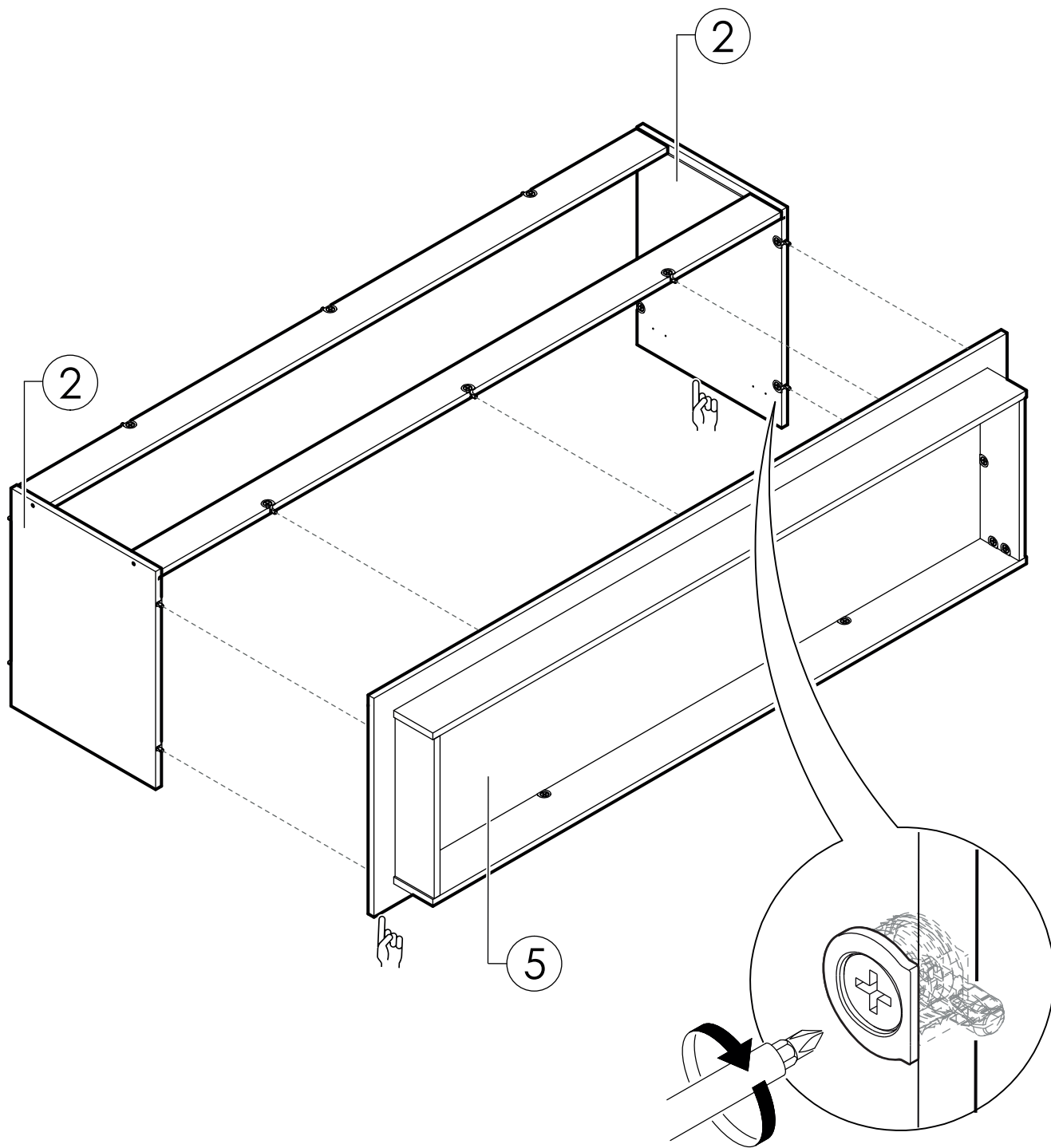
2



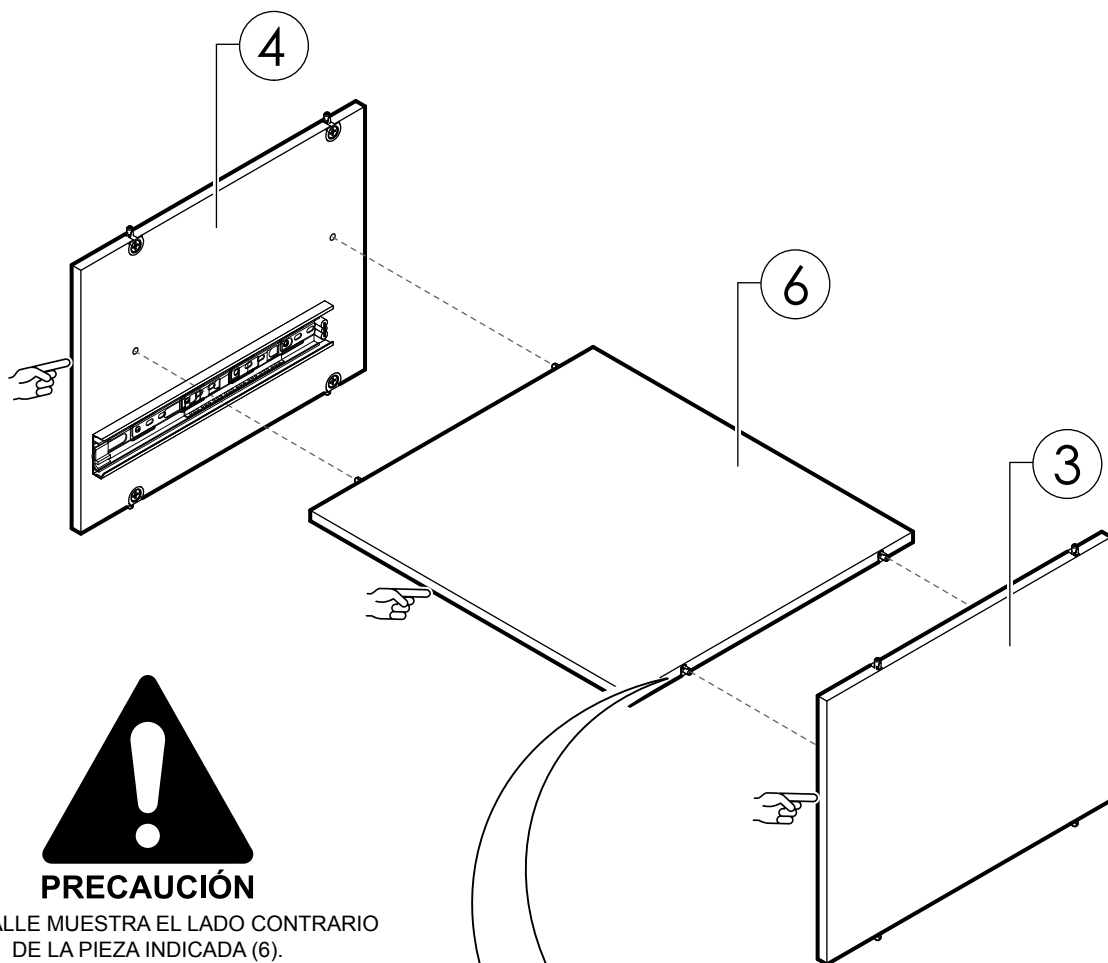
3



4

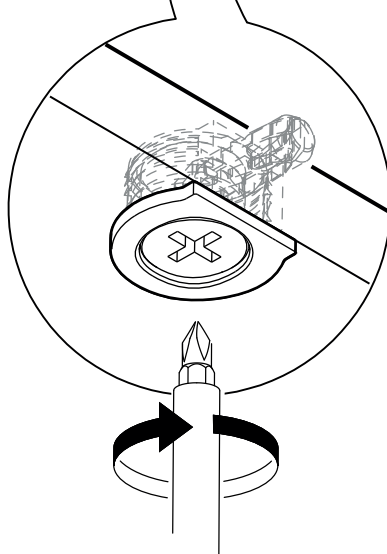


5

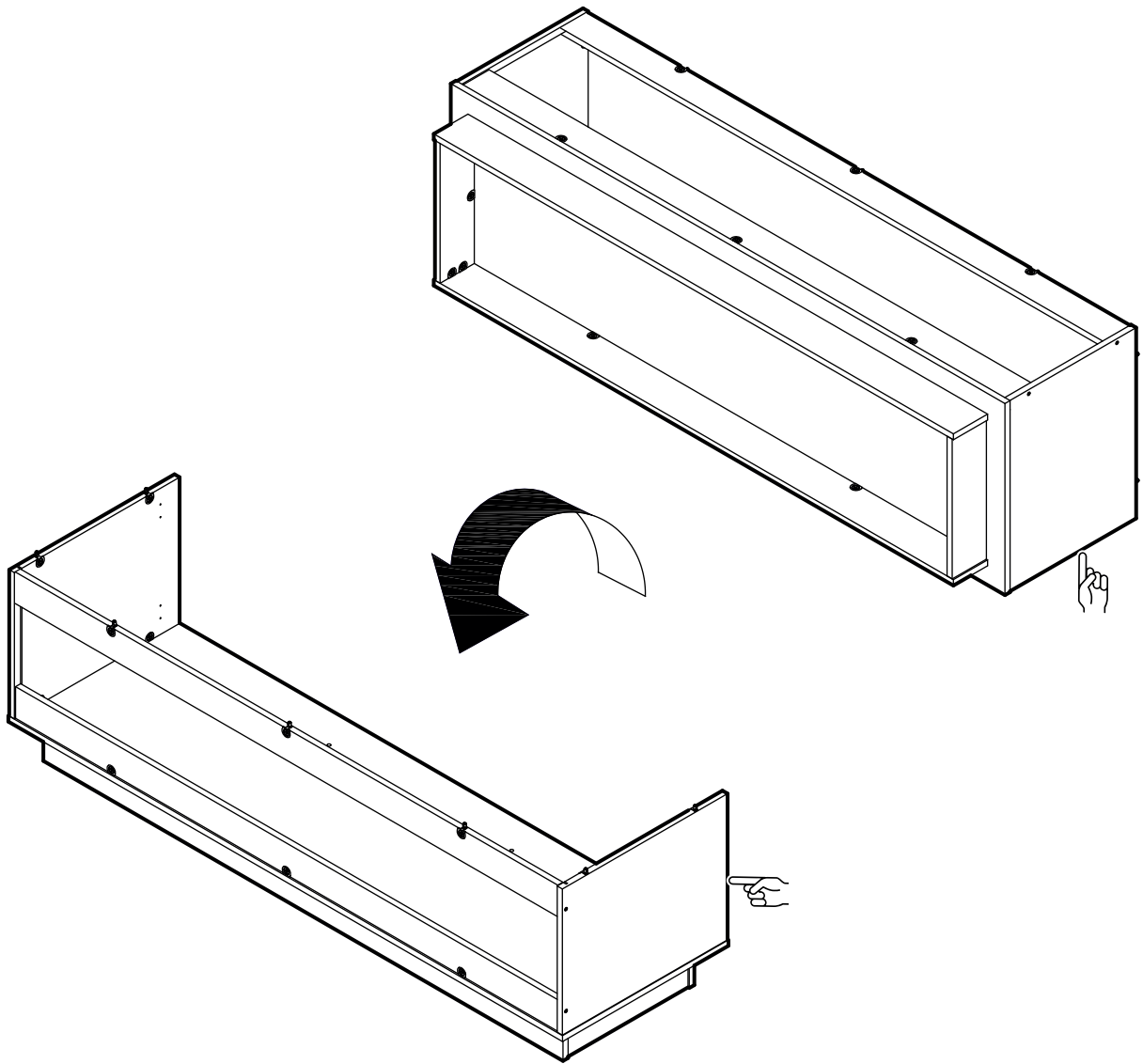


PRECAUCIÓN

EL DETALLE MUESTRA EL LADO CONTRARIO
DE LA PIEZA INDICADA (6).



6

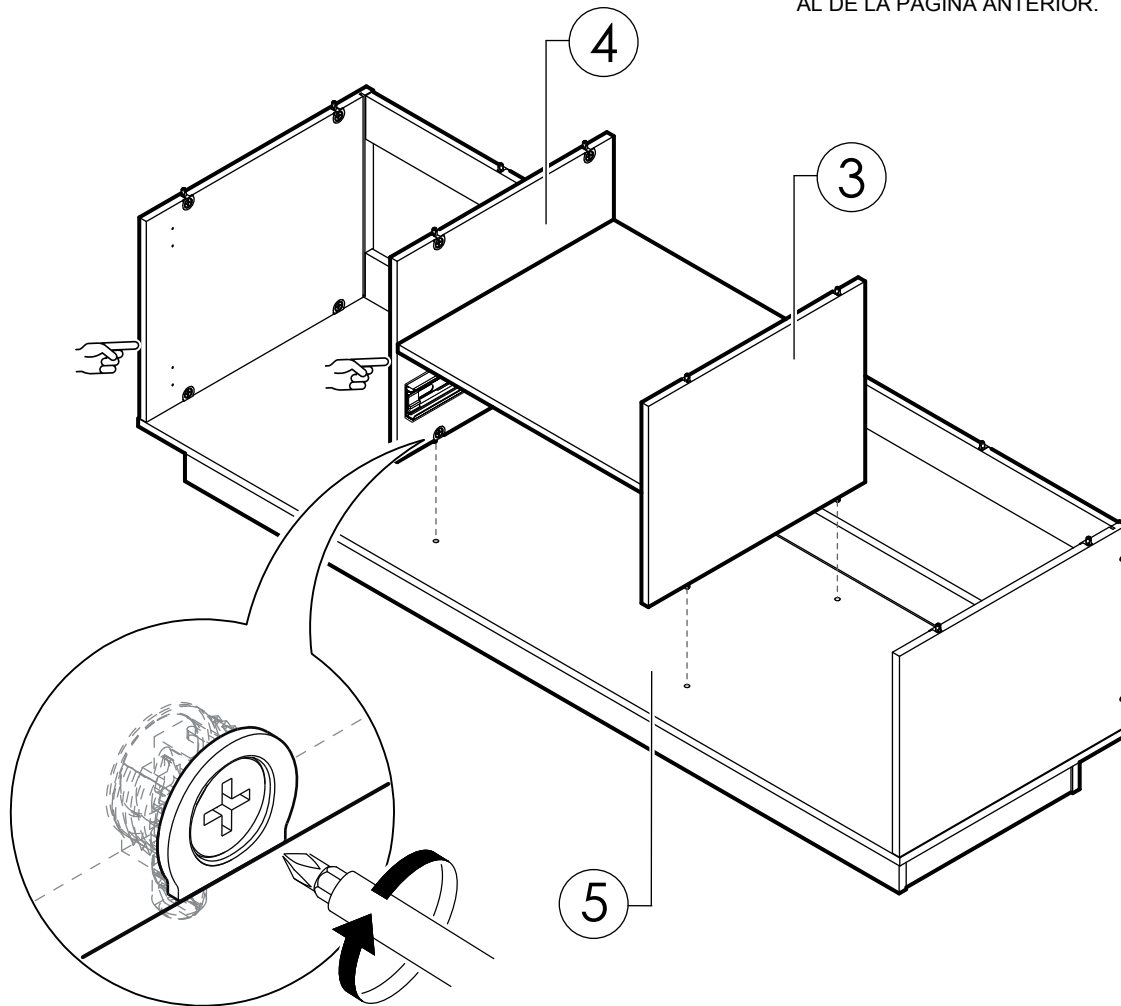


7



PRECAUCIÓN

PARA UNA MEJOR VISUALIZACIÓN DEL ARMADO,
ESTA VISTA MUESTRA EL LADO CONTRARIO
AL DE LA PÁGINA ANTERIOR.

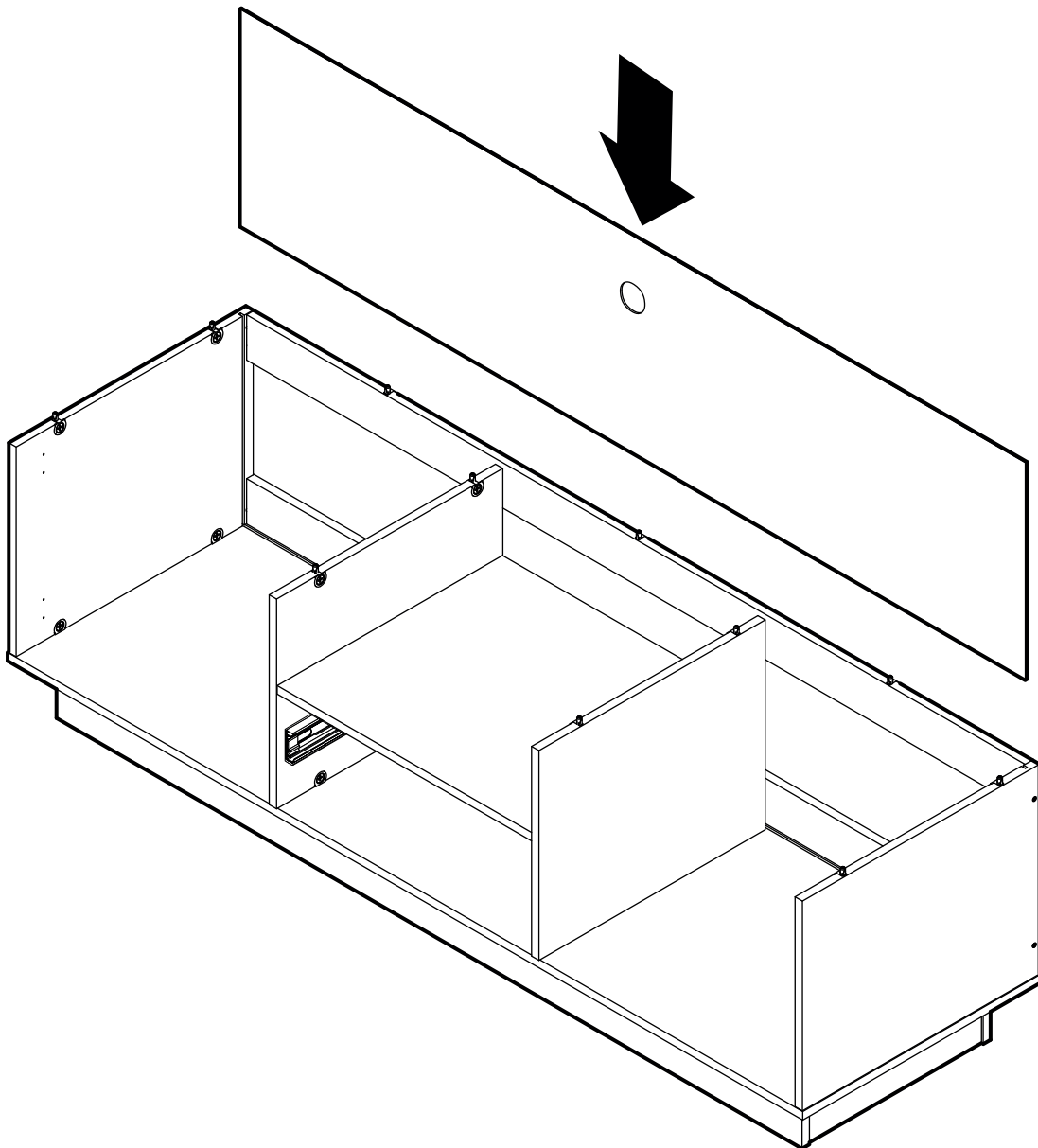


8

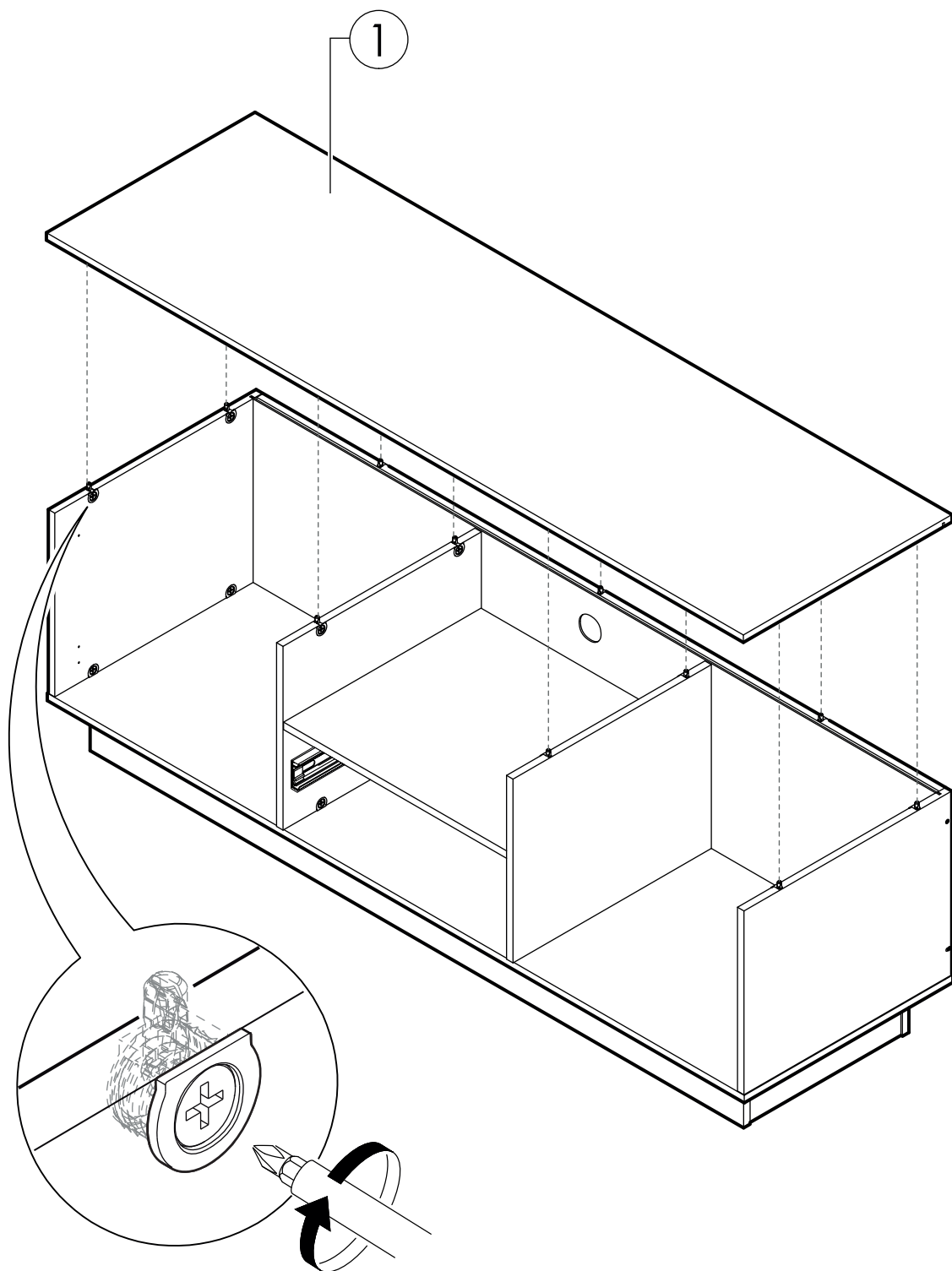


PRECAUCIÓN

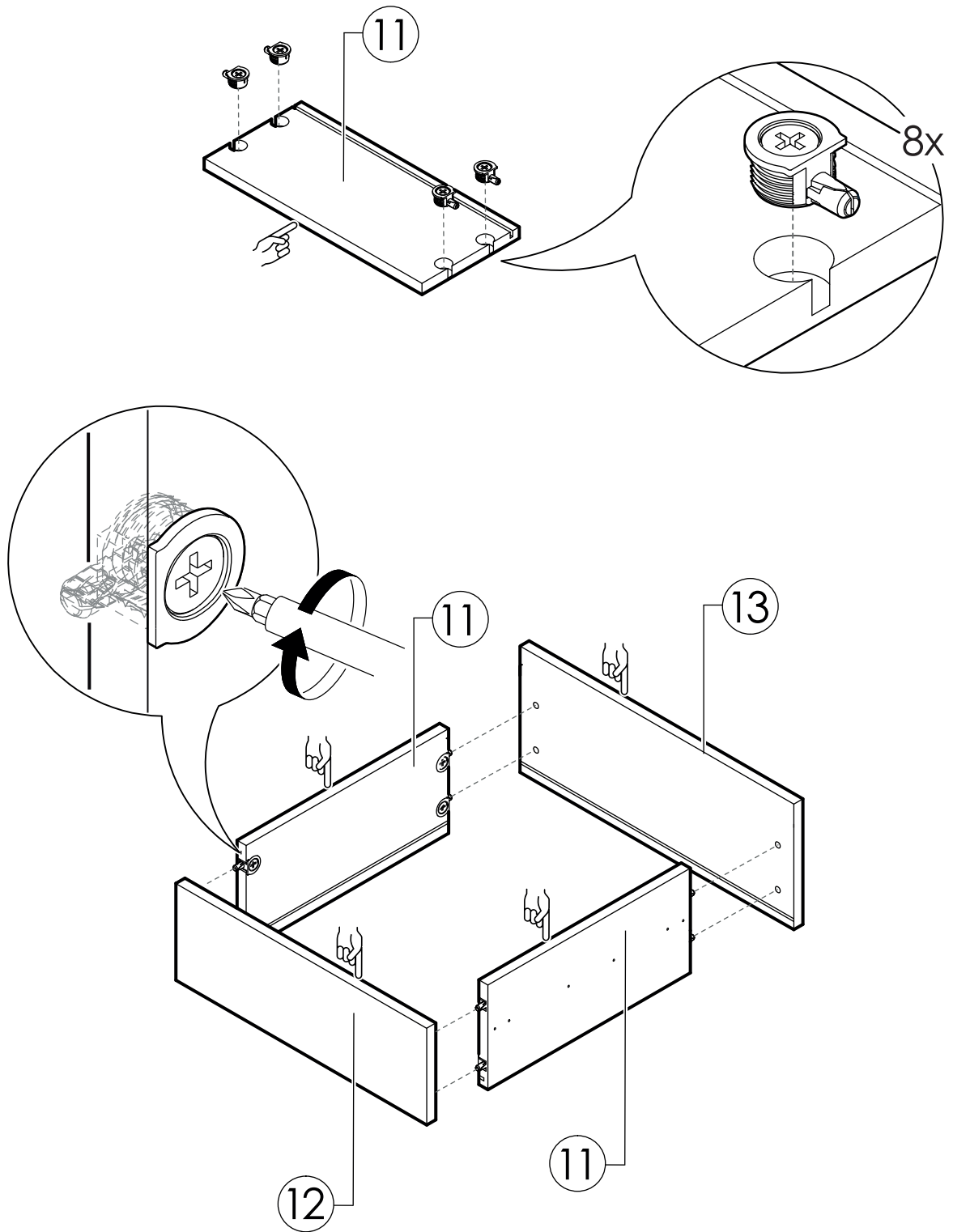
LA TRASERA SE COLOCA CON EL COLOR HACIA EL INTERIOR. INTRODUZCA LA TRASERA, DESLIZÁNDOLA A TRAVÉS DE LAS RANURAS DE LOS COSTADOS, HASTA ENTRAR EN LA RANURA DEL FONDO.



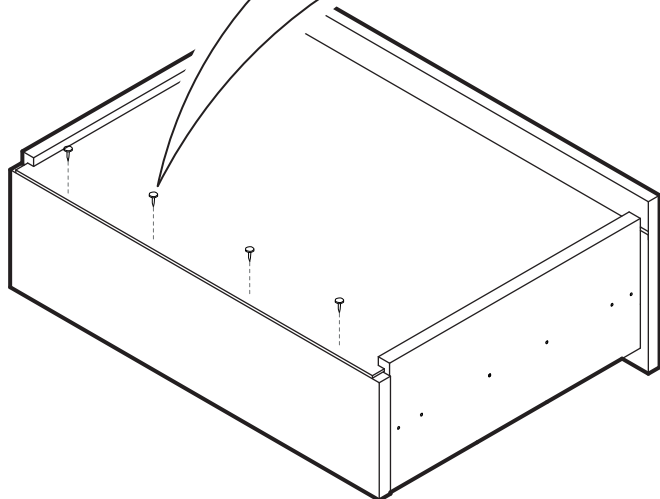
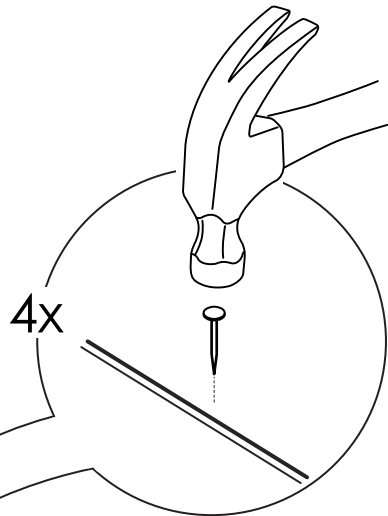
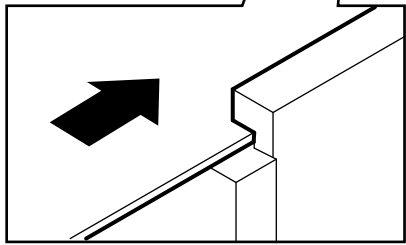
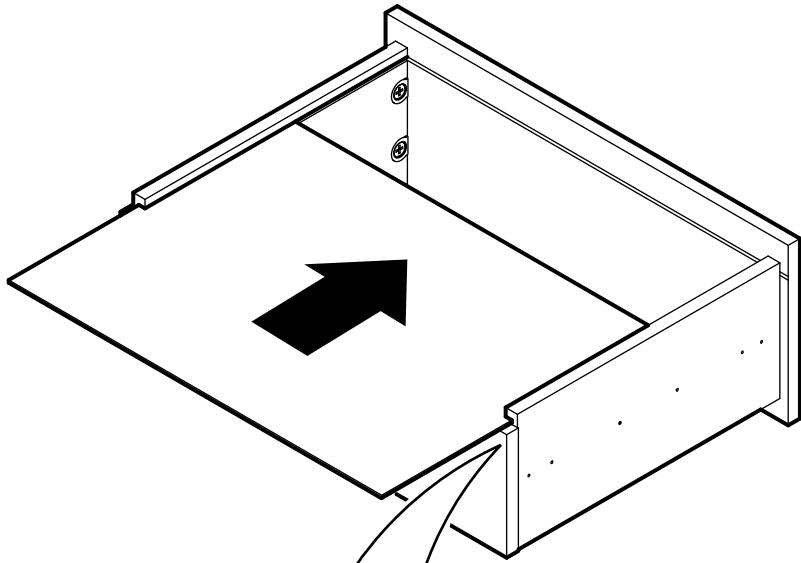
9



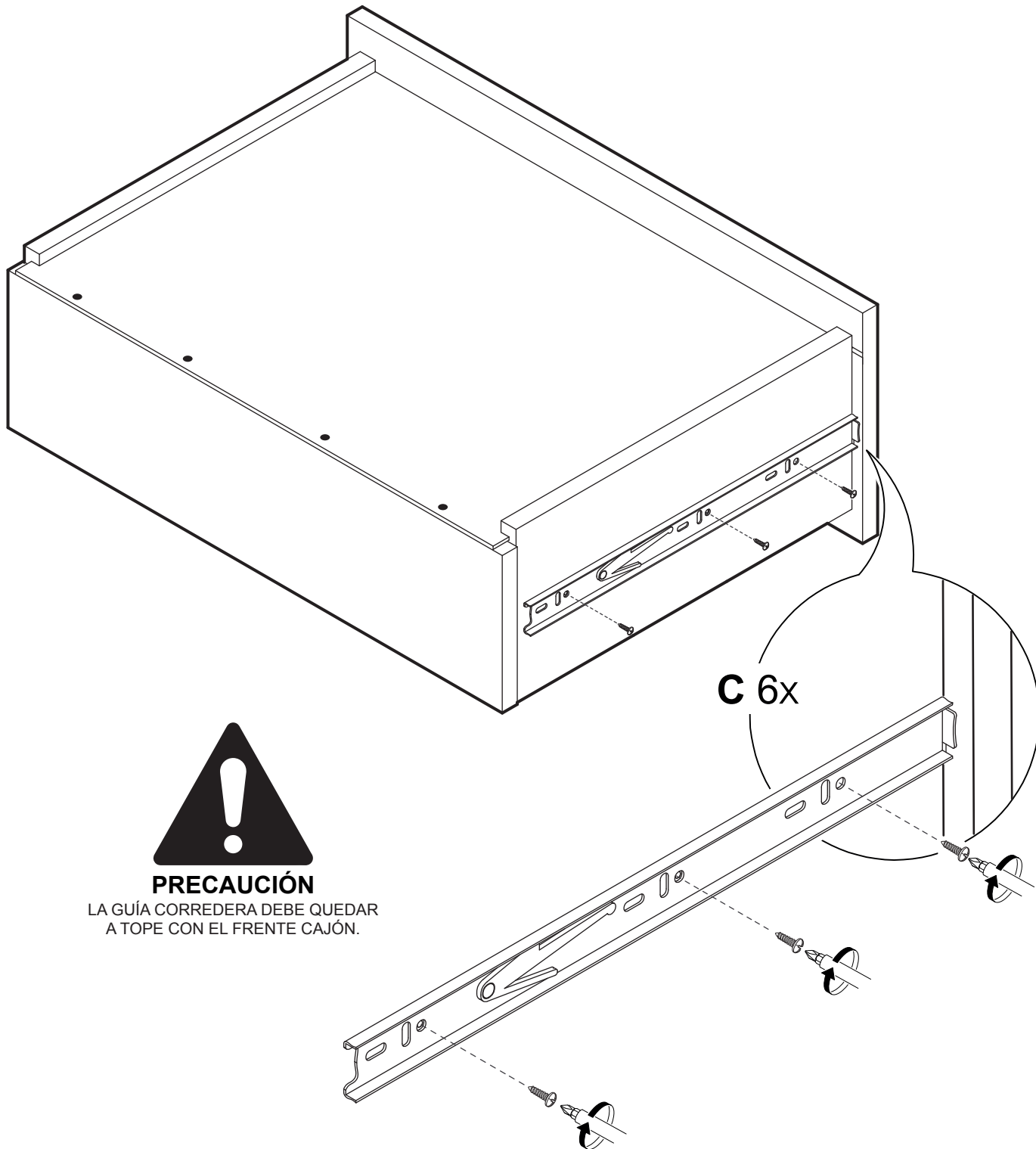
10



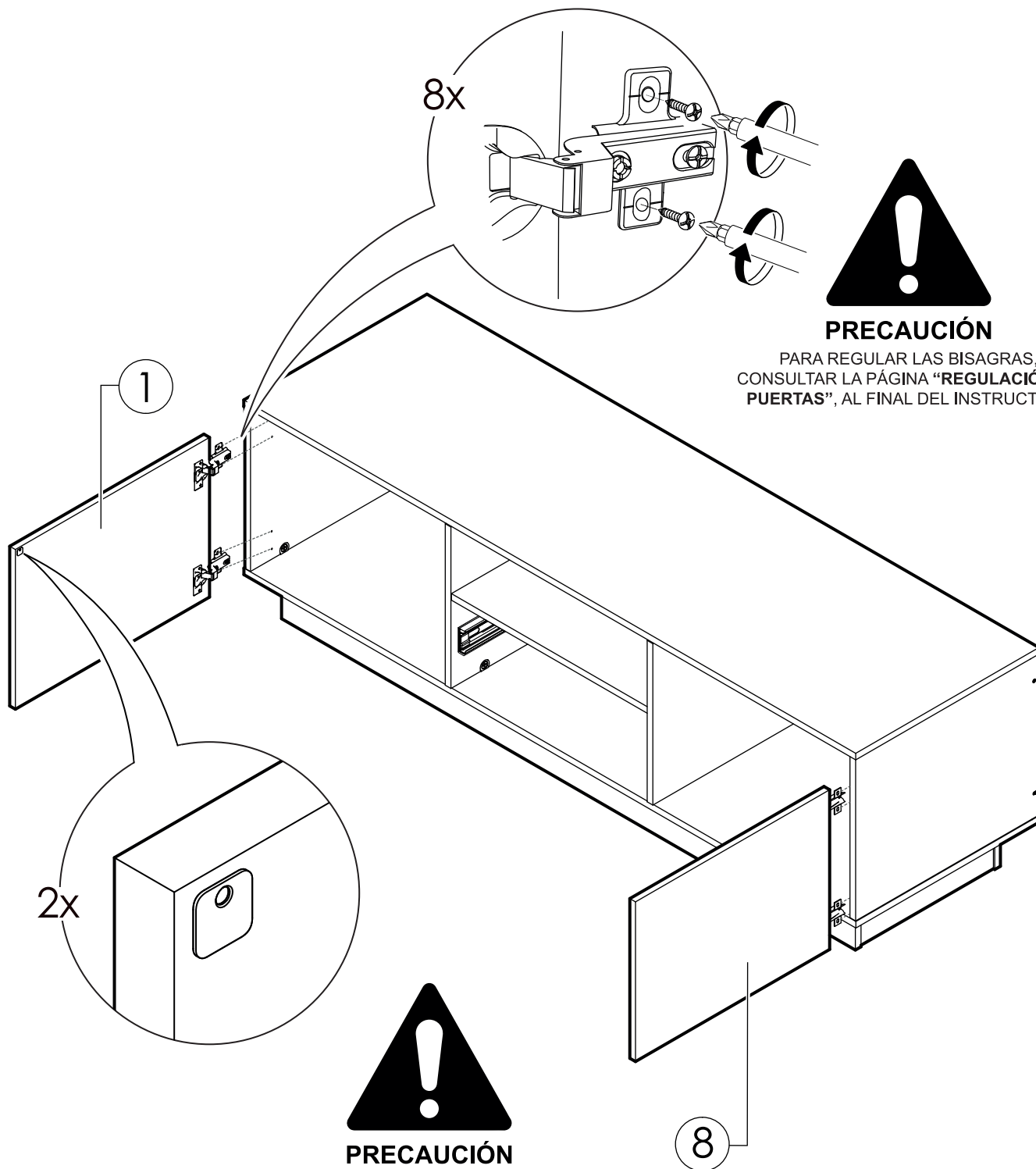
11



12



13



PRECAUCIÓN

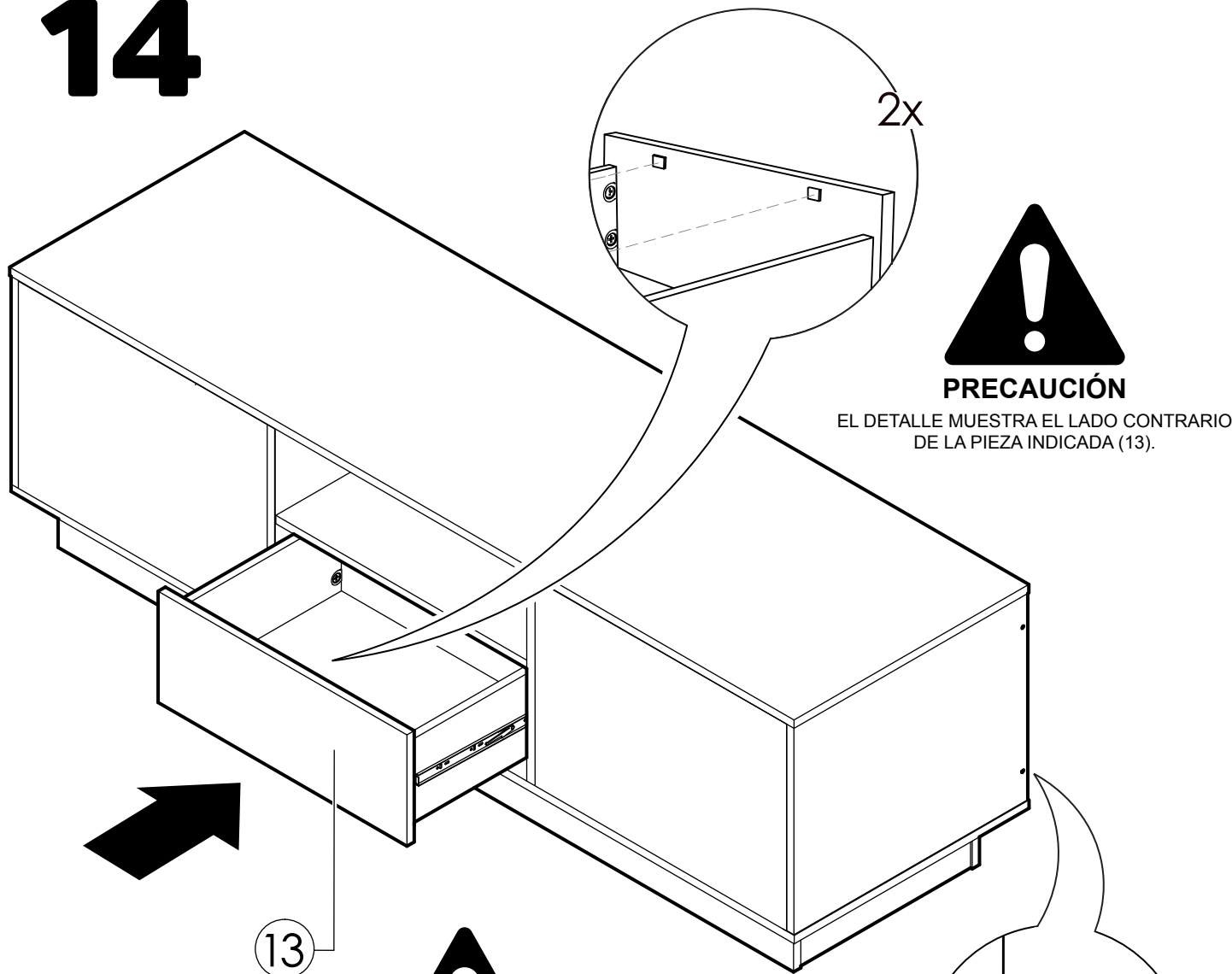
PARA REGULAR LAS BISAGRAS,
CONSULTAR LA PÁGINA “REGULACIÓN DE
PUERTAS”, AL FINAL DEL INSTRUCTIVO.



PRECAUCIÓN

PEGUE LAS PLETINAS AUTOADHESIVAS
EN LAS PUERTAS. PARA ESTO, CIÉRRELAS
PRIMERAMENTE PARA DEFINIR LA POSICIÓN
CORRECTA DE LAS PLETINAS, ÉSTAS DEBEN QUEDAR
SOBRE EL PISTÓN MAGNÉTICO DEL RETÉN.

14



PRECAUCIÓN

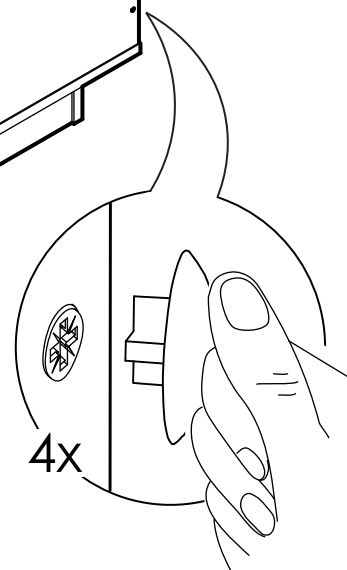
EL DETALLE MUESTRA EL LADO CONTRARIO DE LA PIEZA INDICADA (13).

13



PRECAUCIÓN

INSERTE EL CAJÓN EN EL MUEBLE, HACIENDO COINCIDIR LAS GUÍAS CON SUS CORREDERAS, DESLIZANDO COMPLETAMENTE EL CAJÓN HACIA EL INTERIOR. EN ESTE PASO, EL CAJÓN TIENDE A TRABARSE, DEBE INTRODUCIRLO A PRESIÓN.

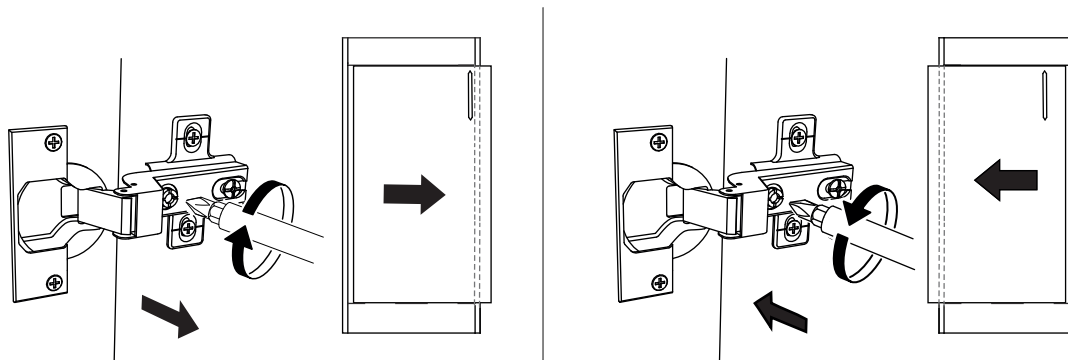


PRECAUCIÓN

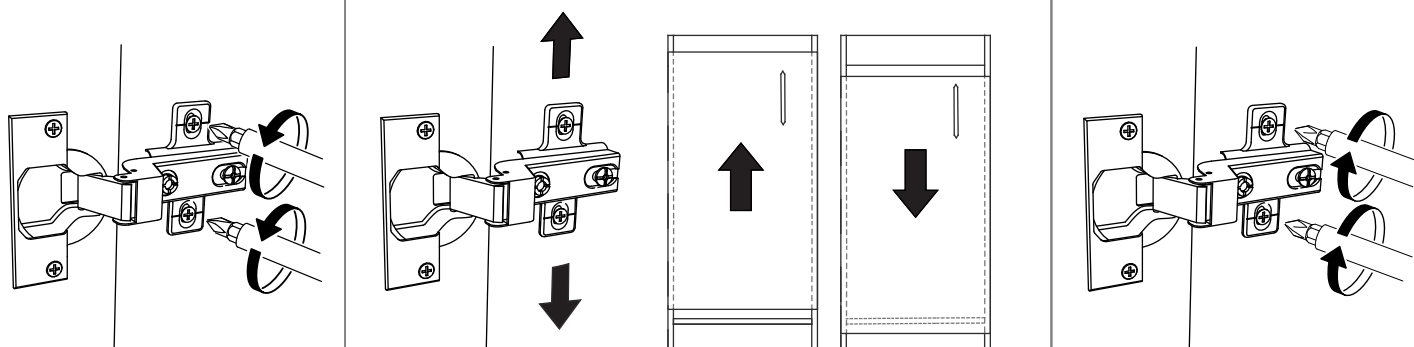
PEGUE LAS PLETINAS AUTOADHESIVAS EN EL FRENTE CAJÓN. PARA ESTO, CIERRE EL CAJÓN PRIMERAMENTE PARA DEFINIR LA POSICIÓN CORRECTA DE LAS PLETINAS. ÉSTAS DEBEN QUEDAR SOBRE LOS PISTONES MAGNÉTICOS DE LOS RETENES.

REGULACIÓN DE PUERTAS

REGULACIÓN HORIZONTAL



REGULACIÓN VERTICAL

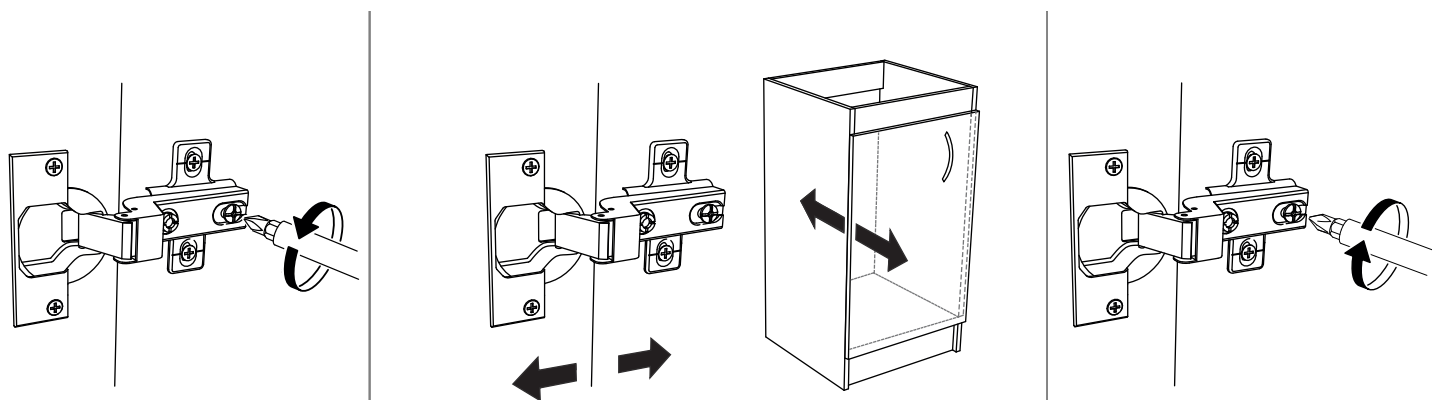


Suelte ambos tornillos de la bisagra.

Regule la altura de la puerta.

Apriete ambos tornillos de la bisagra.

REGULACIÓN DE PROFUNDIDAD



Suelte el tornillo.

Regule la profundidad de la puerta.

Apriete el tornillo.

