

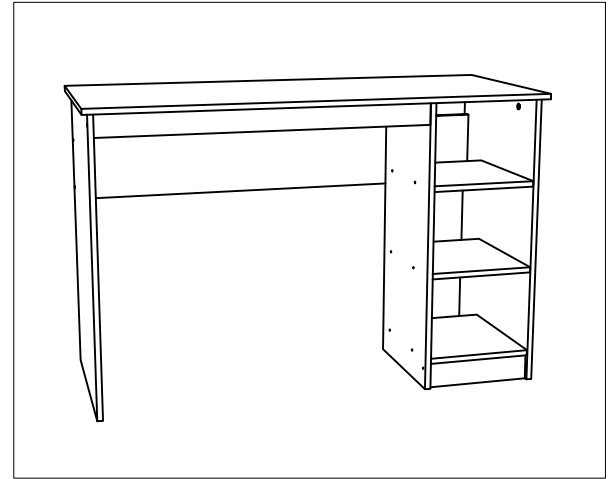


# ESCRITORIO 2 REPISAS 123x53x80

## INSTRUCTIVO DE ARMADO

### HERRAJES

6	minifix		2	tarugo	
6	perno conector		2	esquinero	
20	tornillo		4	tornillo fijación esquinero	
20	tapa tornillo		20	clavo	



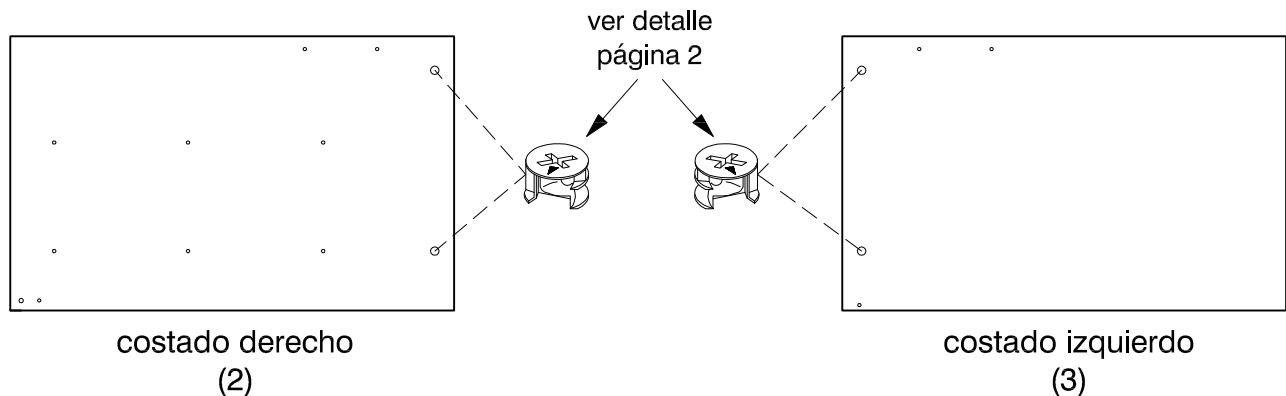
### IMPORTANTE

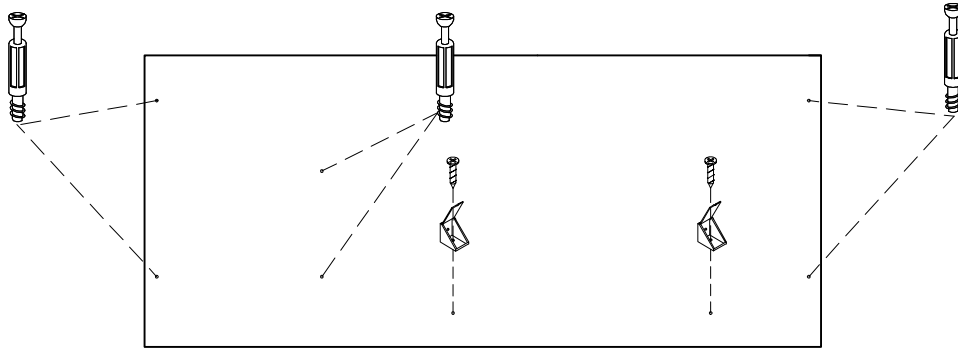
- 1.- Para armar este mueble necesitará de un espacio libre.
- 2.- Se recomienda que desarme la caja de cartón y arme el mueble sobre ésta.
- 3.- Coloque todas las piezas del mueble sobre la caja o sobre el piso. No retire ningún número autoadhesivo de las piezas. Una vez armado, puede desprenderlos.
- 4.- Revise que todos los herrajes de la(s) bolsa(s) coincidan con el listado que aparece en este instructivo (tipo de herraje y cantidad).
- 5.- No retire el número que va pegado en el exterior de la caja. Este número se denomina código de trazabilidad (ej.: 0871265) y tiene por objetivo hacer el seguimiento al mueble, en caso de que se presenten problemas en el armado.



### PREPARACION DE PIEZAS

En las siguientes piezas, proceda a colocar los minifix, pernos conectores y esquineros, según corresponda. Guíese por todos los detalles que se indican.





cubierta  
(1)

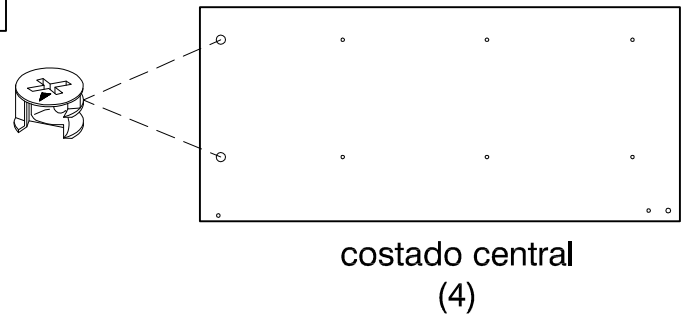
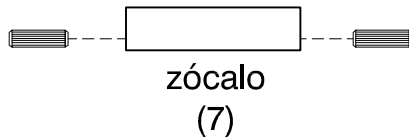
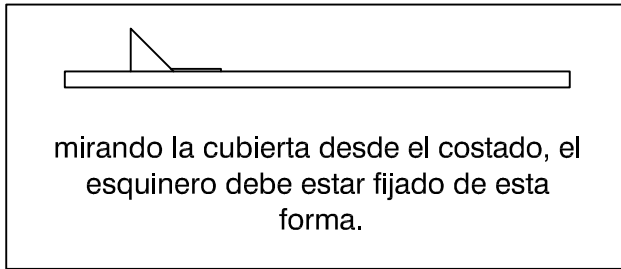
**⚠ PRECAUCION**

Los minifix deben colocarse con la flecha hacia la perforación del canto de la pieza.

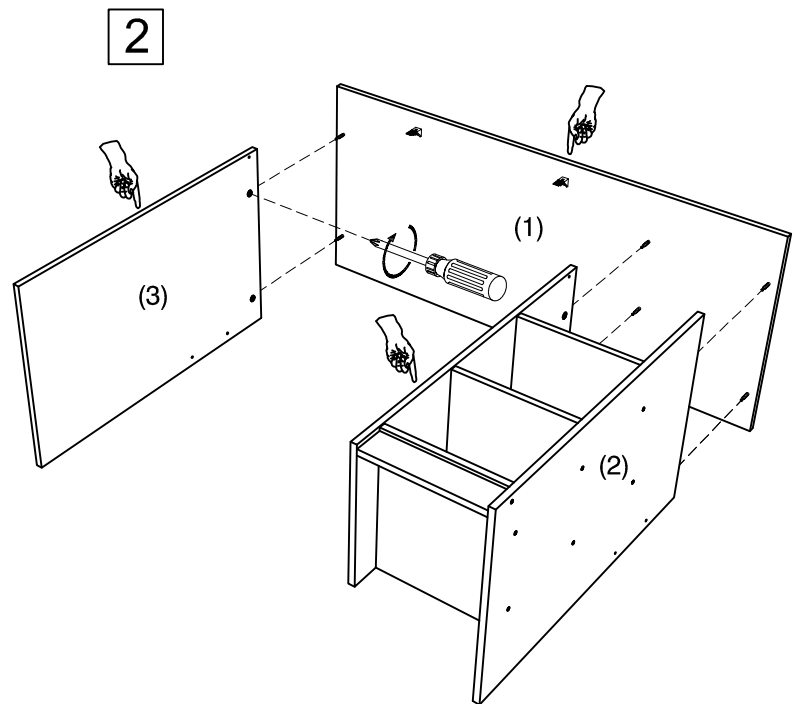
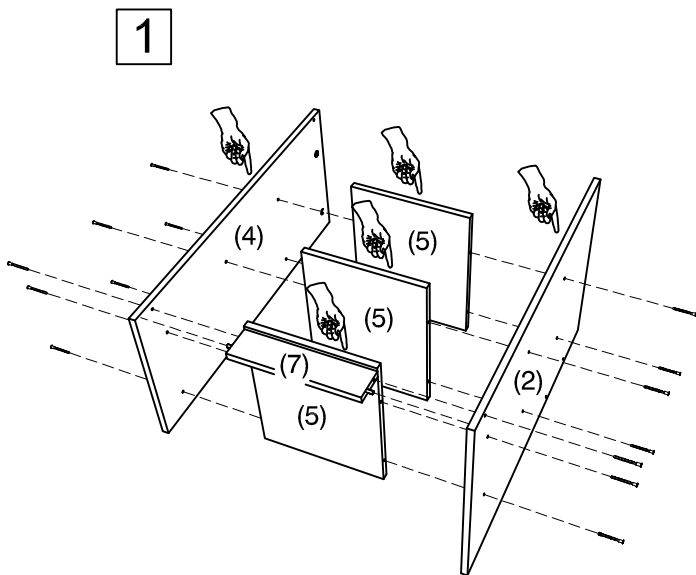
PERFORACION

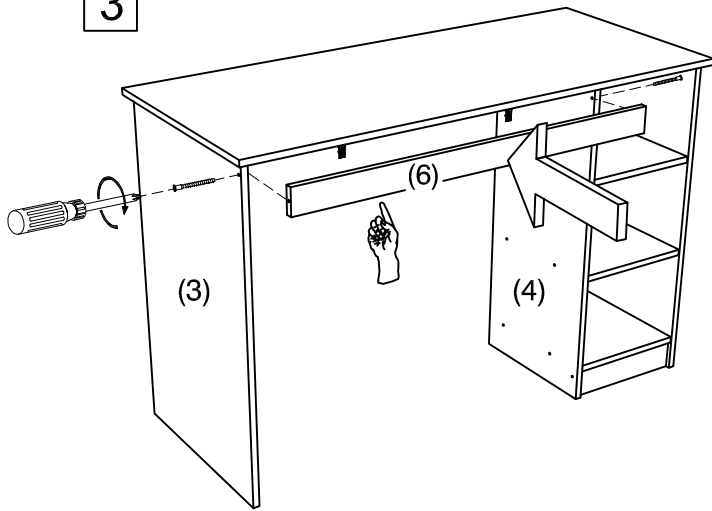
FLECHA HACIA PERFORACION DEL CANTO

MINIFIX

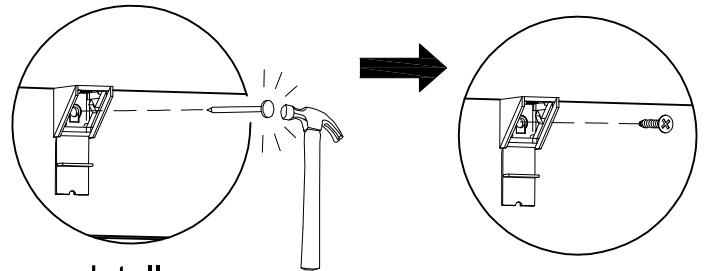
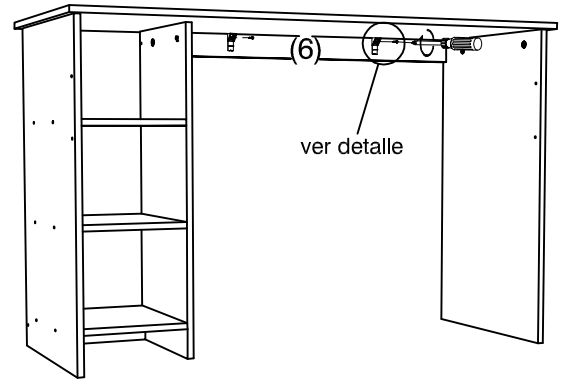


## SECUENCIA DE ARMADO



**3****4**

Por la parte trasera del mueble realice perforaciones en la barra, usando como guía los esquineros fijados en la cubierta, ayudándose de martillo y clavo. Luego, fije estos esquineros con los tornillos disponibles.



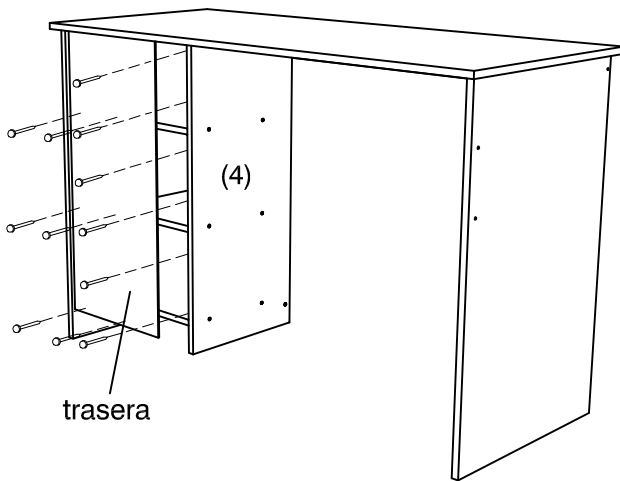
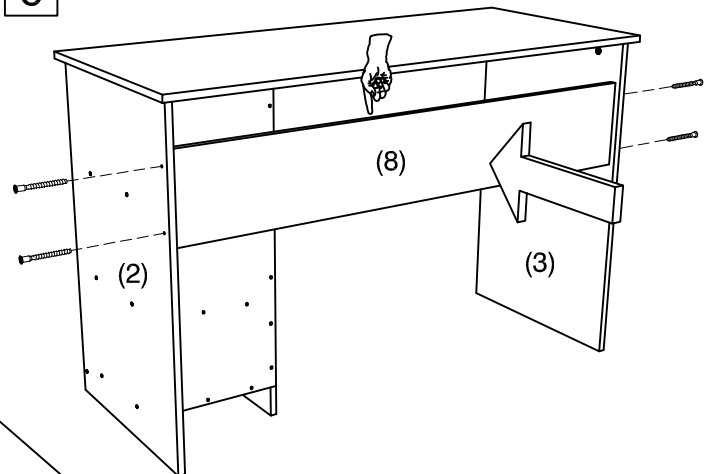
detalle

**5**

Con ayuda de otra persona clave la trasera al mueble como muestra la figura, utilizando los clavos disponibles. Esta trasera debe fijarse a costado central (4) y repisas fijas-fondo (5), como muestra la figura.

**PRECAUCION:**

El lado con color de la trasera se coloca hacia el interior del mueble.

**6****7**

Finalmente, coloque las tapas sobre los tornillos del mueble, según el color que corresponda.

