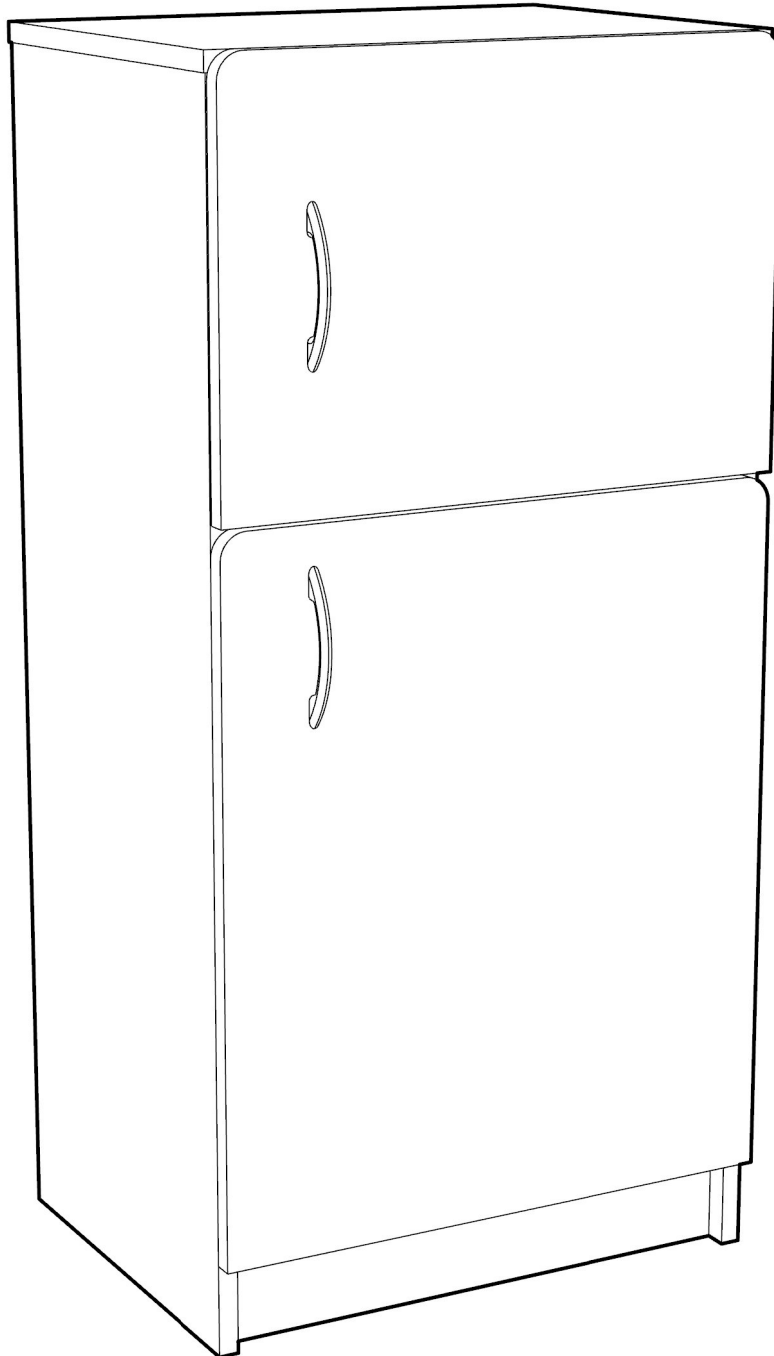


REFRIGERADOR 2 PUERTAS KIDS



Encuentre su Manual de armado:

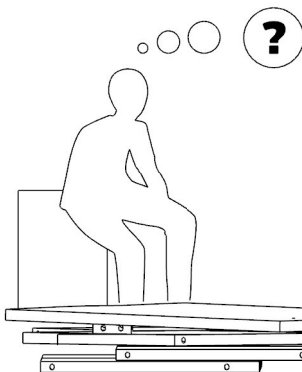
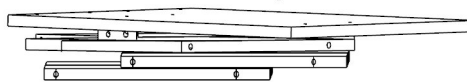
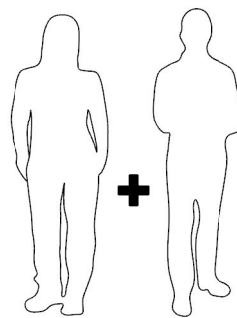
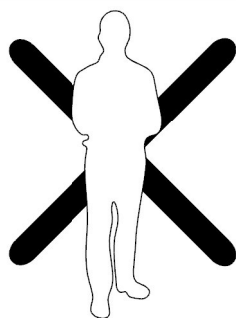
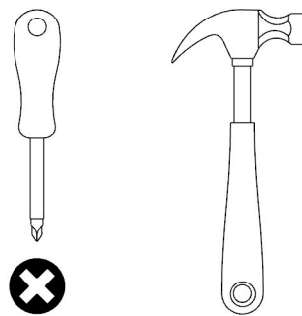
- 1- Ingrese a www.cic.cl
- 2- Busque el nombre del mueble.
- 3- Haga clic sobre el mueble seleccionado.
- 4- Digíjase a la opción "ARMALO TU MISMO".
- 5- Descargue el manual de armado.

o escanée el siguiente código QR.



HERRAMIENTAS

A USAR - NO INCLUIDAS



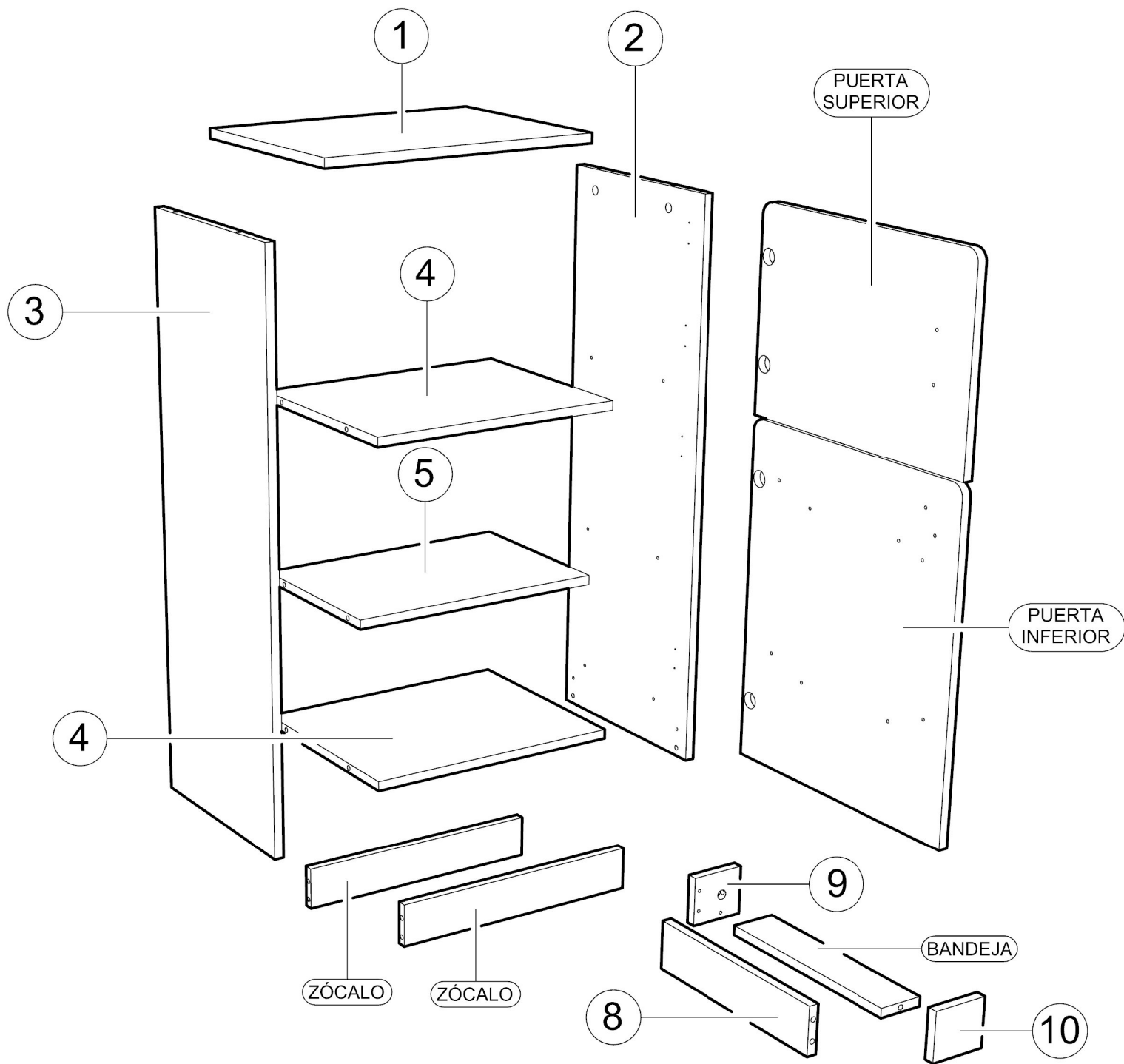
SERVICIO AL CLIENTE
800 74 00 00

INDICA TAPACANTO



- 1.- Revise que todos los herrajes contenido(s) en la(s) bolsa(s), coincidan con el listado de herrajes indicado en las siguientes páginas.
- 2.- No elimine ningún número de las piezas. Una vez armado el mueble puede desprenderlos y/o borrarlos (los números impresos puede borrarlos con alcohol, alcohol gel o desinfectante de ambientes).
- 3.- Revise que todos los herrajes de la(s) bolsa(s) coincidan con el listado que aparece en este instructivo (tipo de herraje y cantidad).
- 4.- No retire el número que va pegado en el exterior de la caja. Este número se denomina código de trazabilidad (ej.: 0871265) y tiene por objetivo hacer el seguimiento al mueble, en caso de que se presenten problemas en el armado.

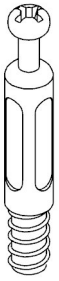
PIEZAS Y COMPONENTES



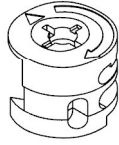
1	CUBIERTA	x1
2	COSTADO DERECHO	x1
3	COSTADO IZQUIERDO	x1
4	REPISA SUPERIOR-FONDO	x2
5	REPISA INFERIOR	x1
S/N	ZÓCALO	x2

S/N	BANDEJA	x2
8	TAPA BANDEJA	x2
9	LATERAL BANDEJA DERECHA	x2
10	LATERAL BANDEJA IZQUIERDA	x2
S/N	PUERTA SUPERIOR	x1
S/N	PUERTA INFERIOR	x1

HERRAJES



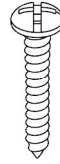
x36



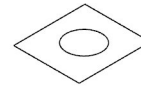
x36



R x4



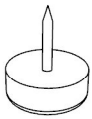
T x4



4



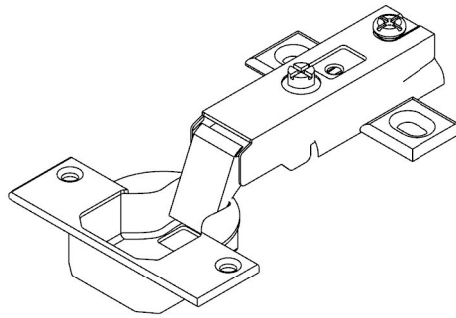
x8



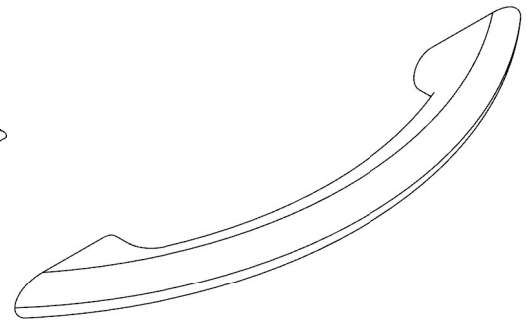
x6



x20



x4

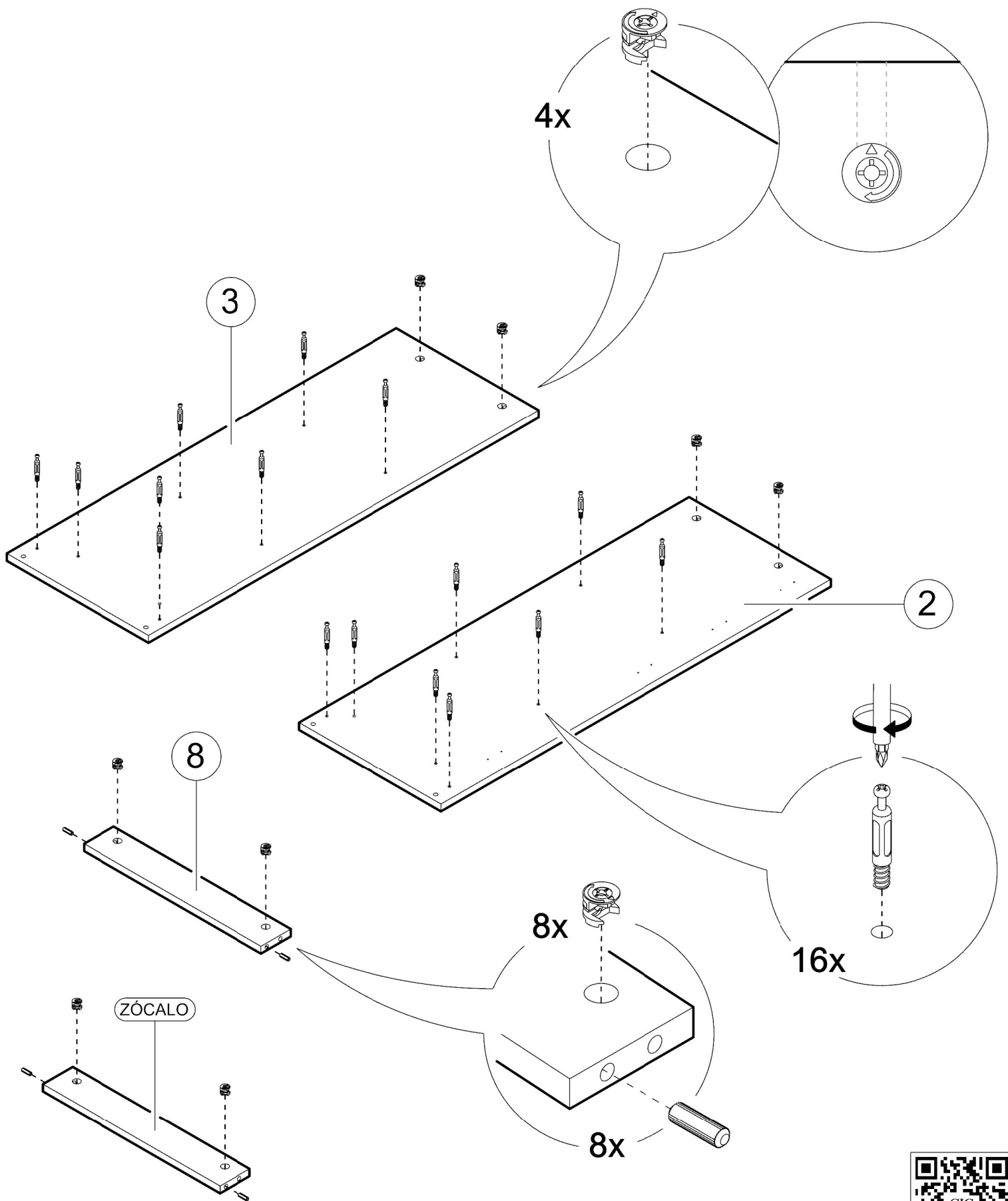


x2

LOS HERRAJES PARA FIJACIÓN A MURO ESTÁN EN LA PENÚLTIMA HOJA DE ESTE MANUAL.



PREPARACIÓN DE PIEZAS

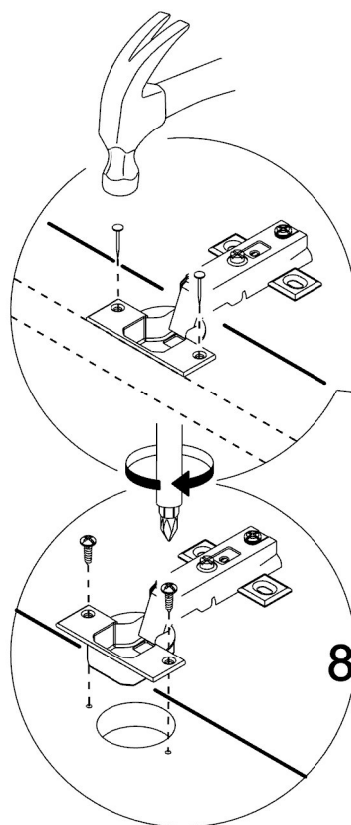
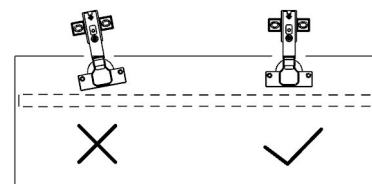


PREPARACIÓN DE PIEZAS

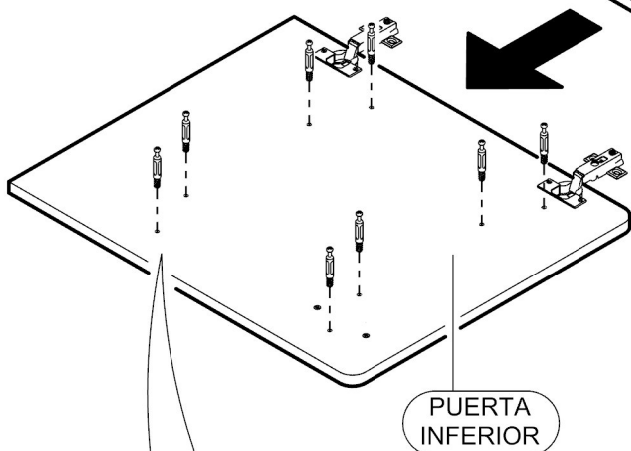


PRECAUCIÓN

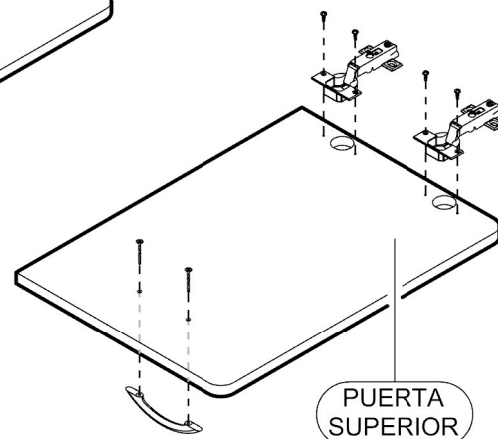
EN LAS PUERTAS, LAS PERFORACIONES PARA LOS TORNILLOS DEBE HACERLAS USTED CON MARTILLO Y CLAVO. SE RECOMIENDA COLOCAR UNA GUÍA RECTA A LO LARGO DE LAS 2 BISAGRAS PARA MANTENERLAS EN UNA POSICIÓN CORRECTA.



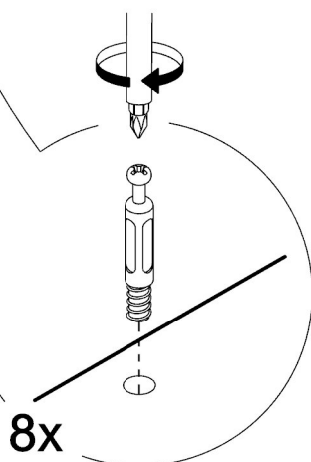
PUERTA INFERIOR



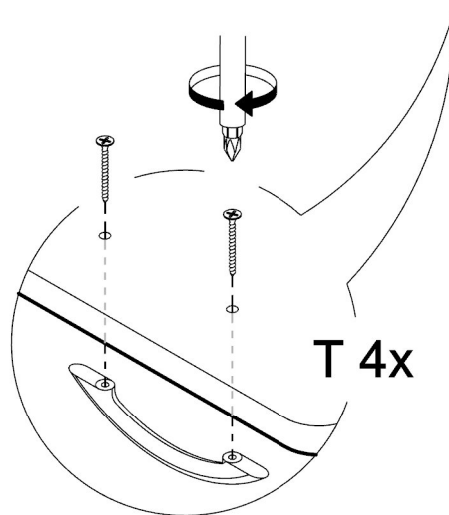
PUERTA INFERIOR



PUERTA SUPERIOR



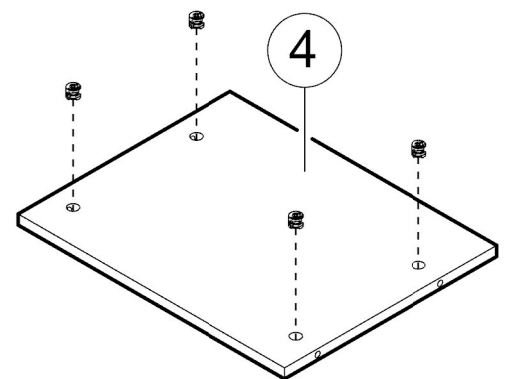
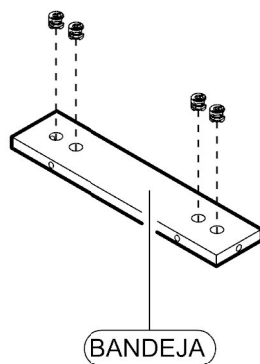
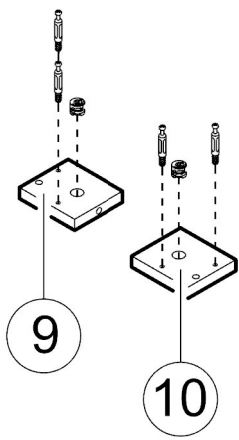
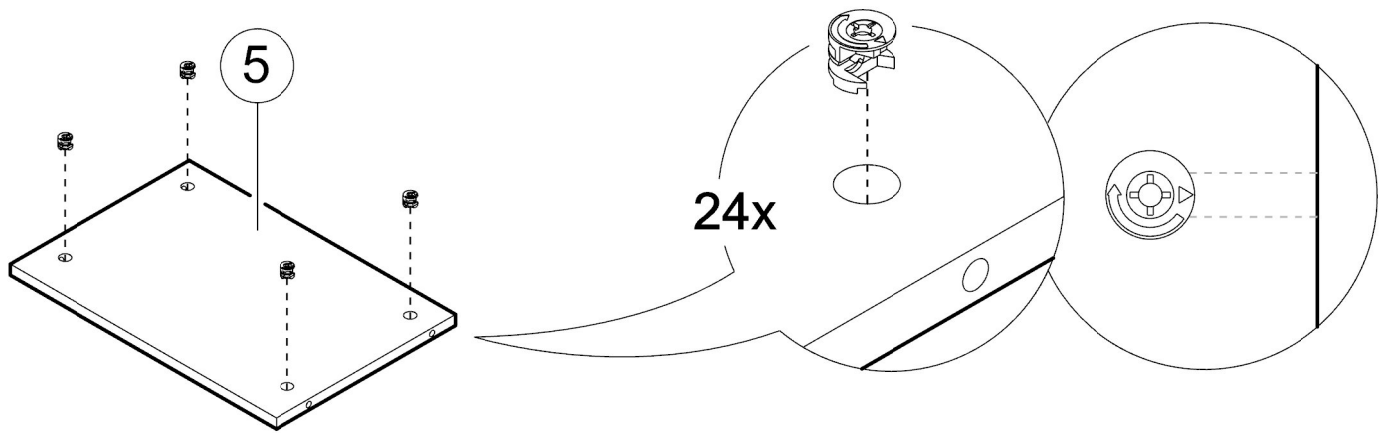
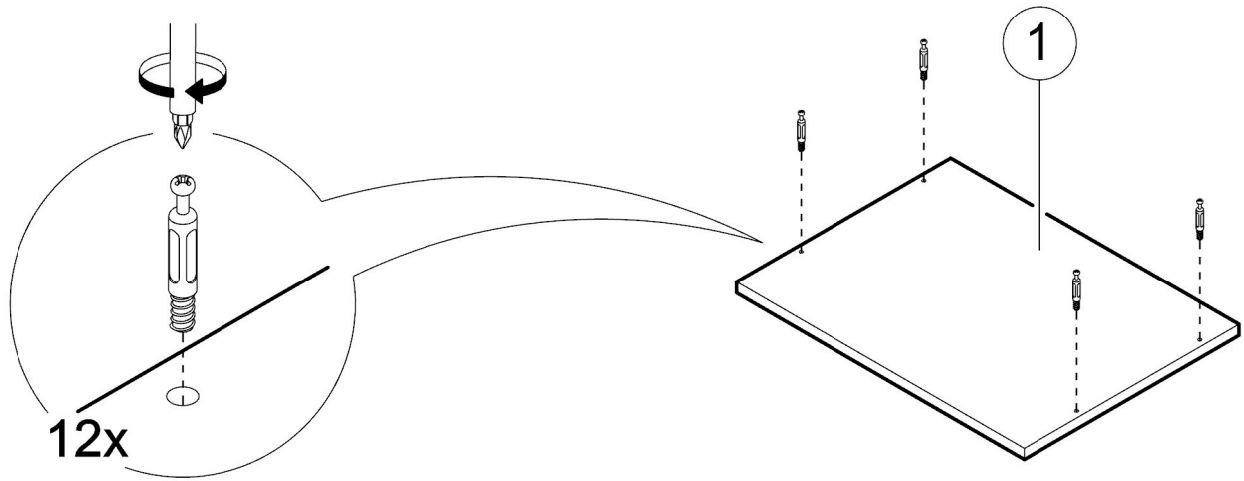
8x



T 4x

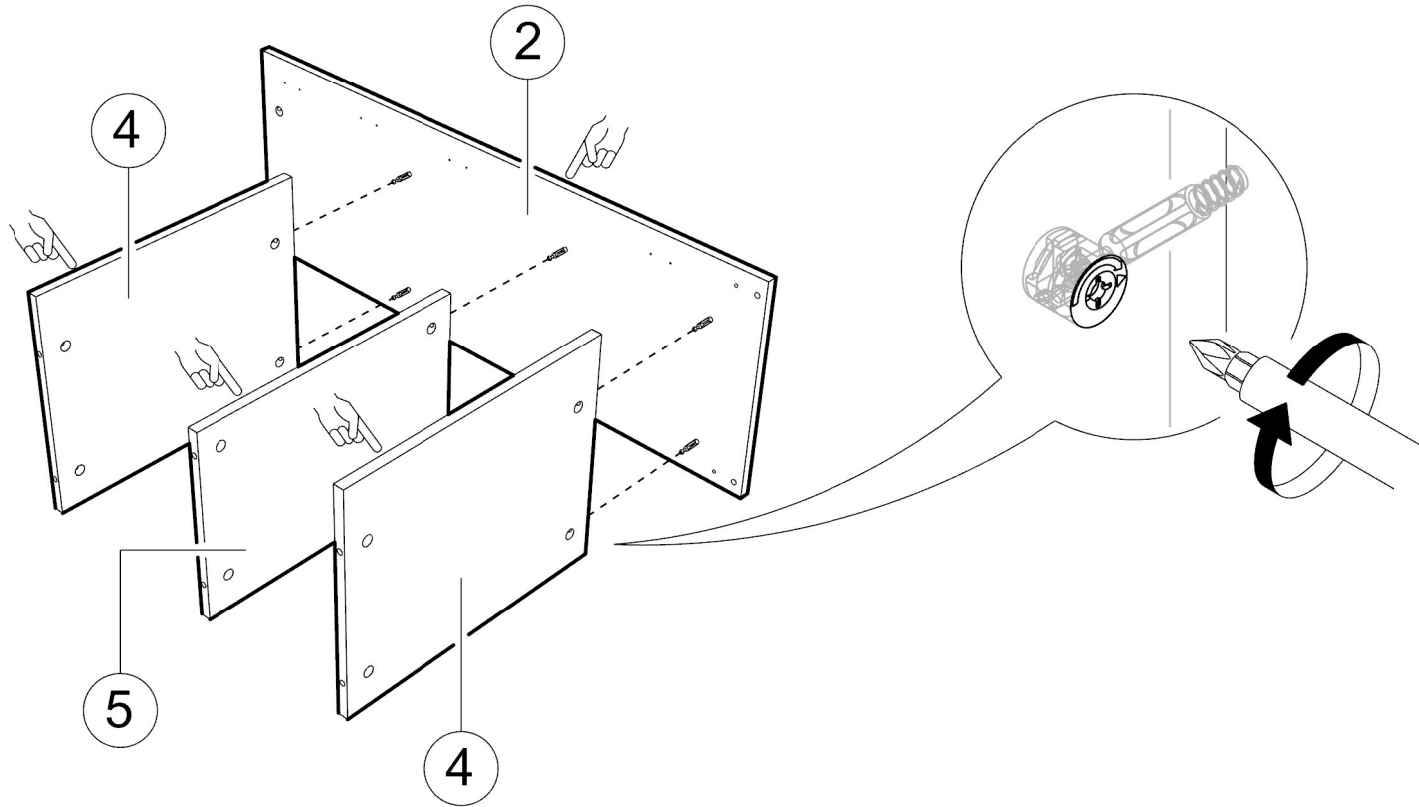


PREPARACIÓN DE PIEZAS

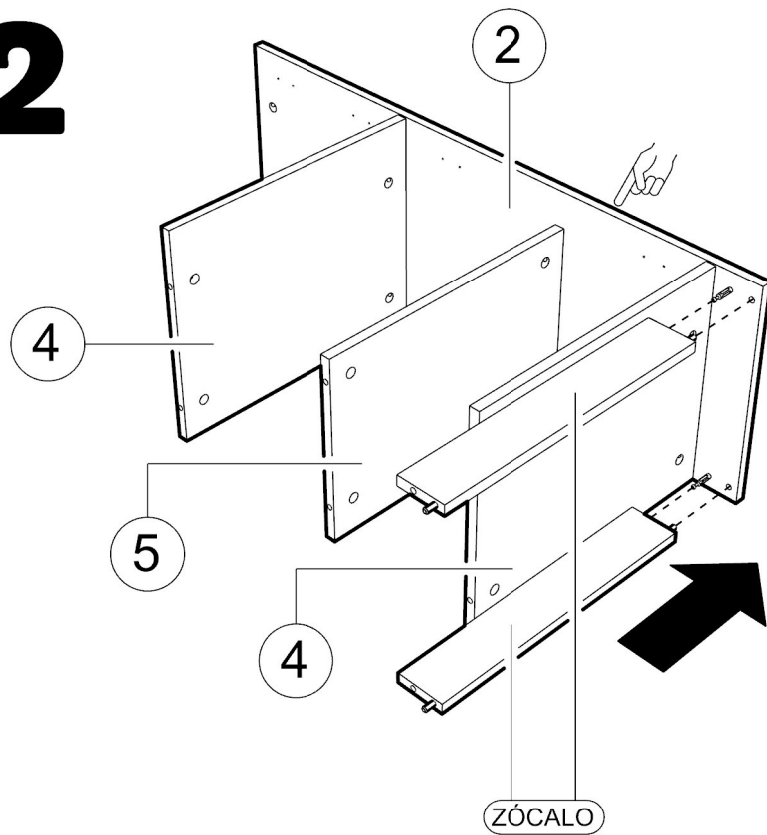


SECUENCIA DE ARMADO

1

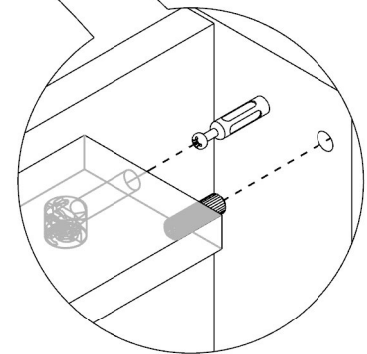


2



PRECAUCIÓN

PIDA AYUDA A OTRA
PERSONA PARA REALIZAR
ESTA ACCIÓN.

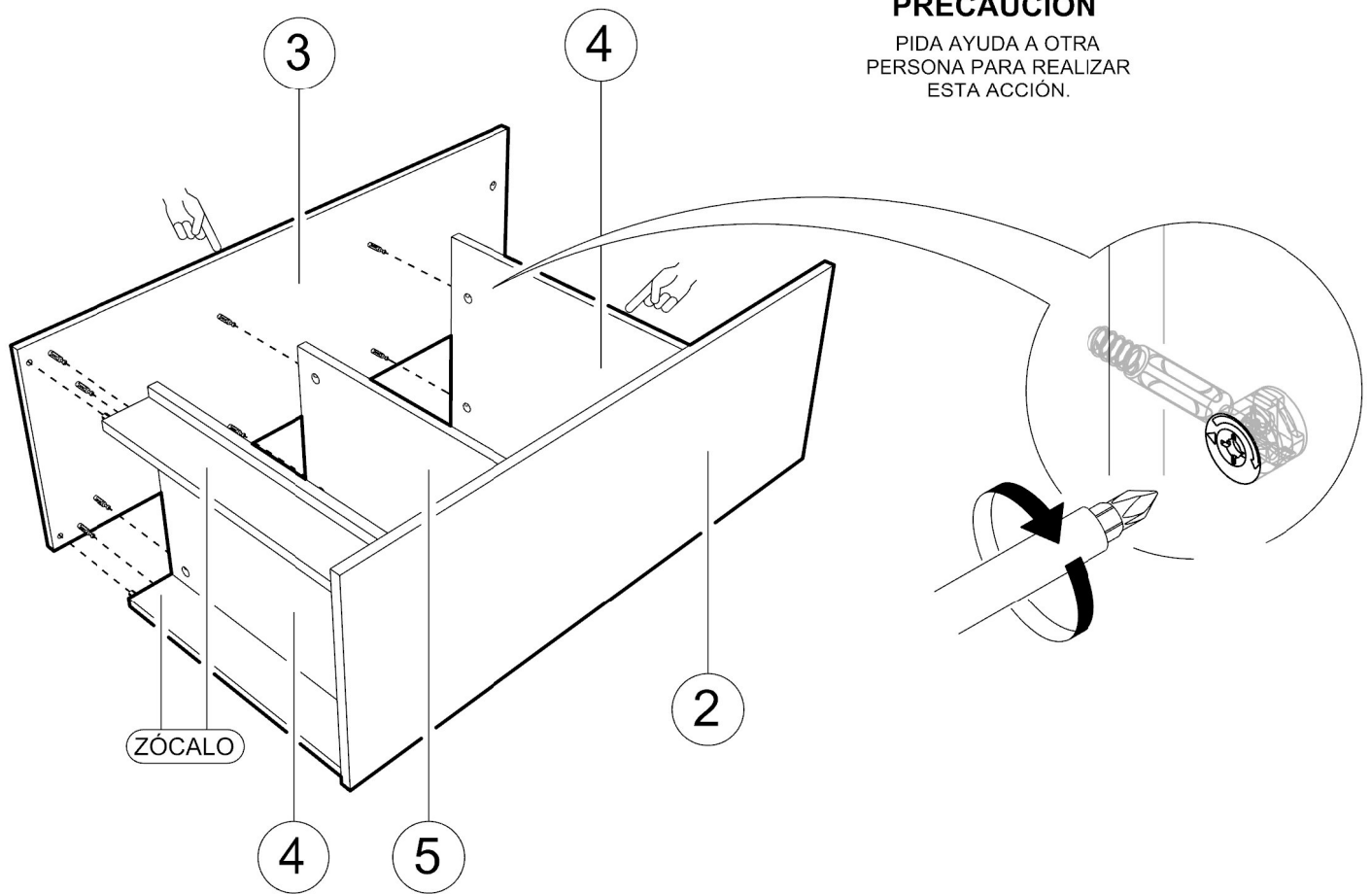


3

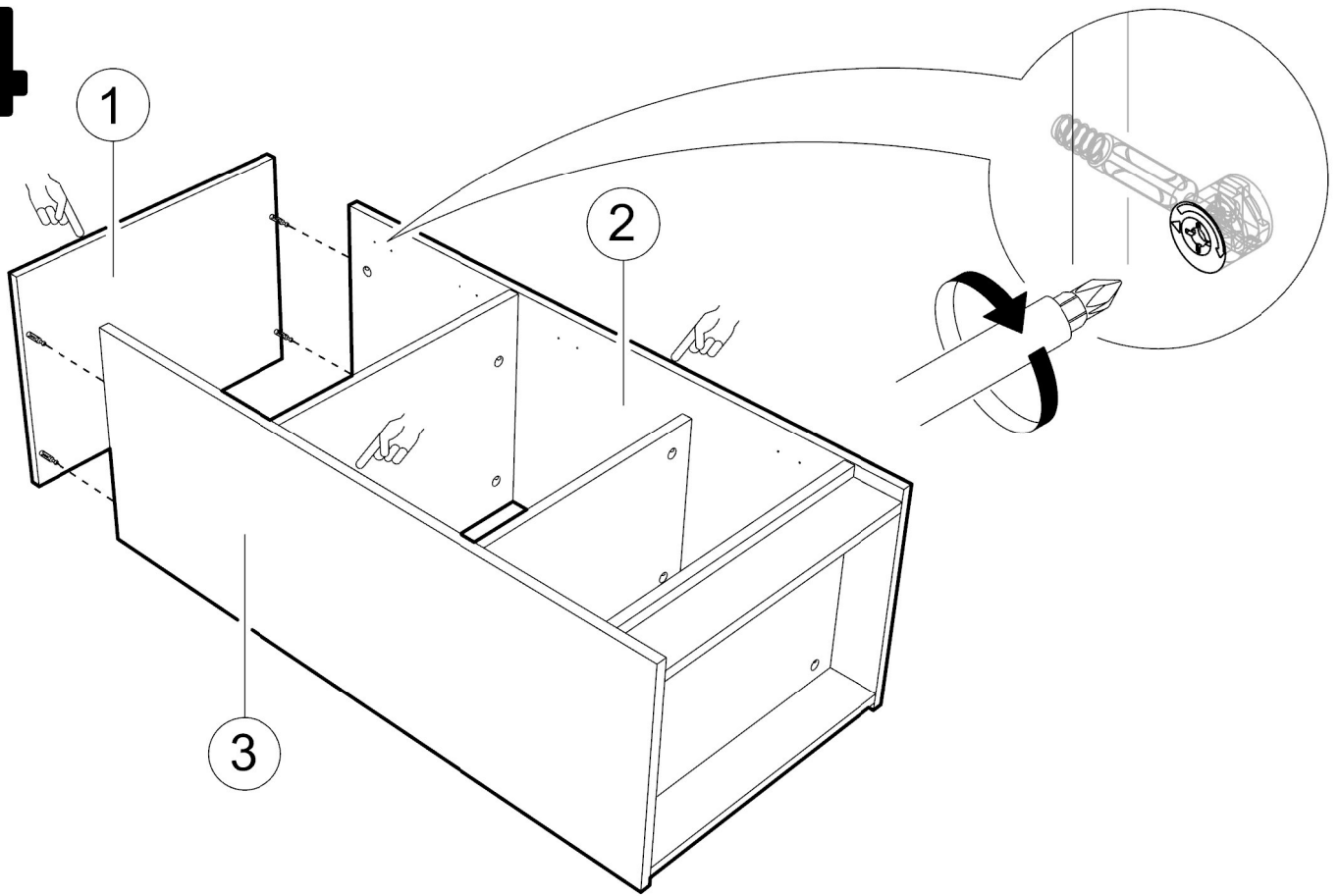


PRECAUCIÓN

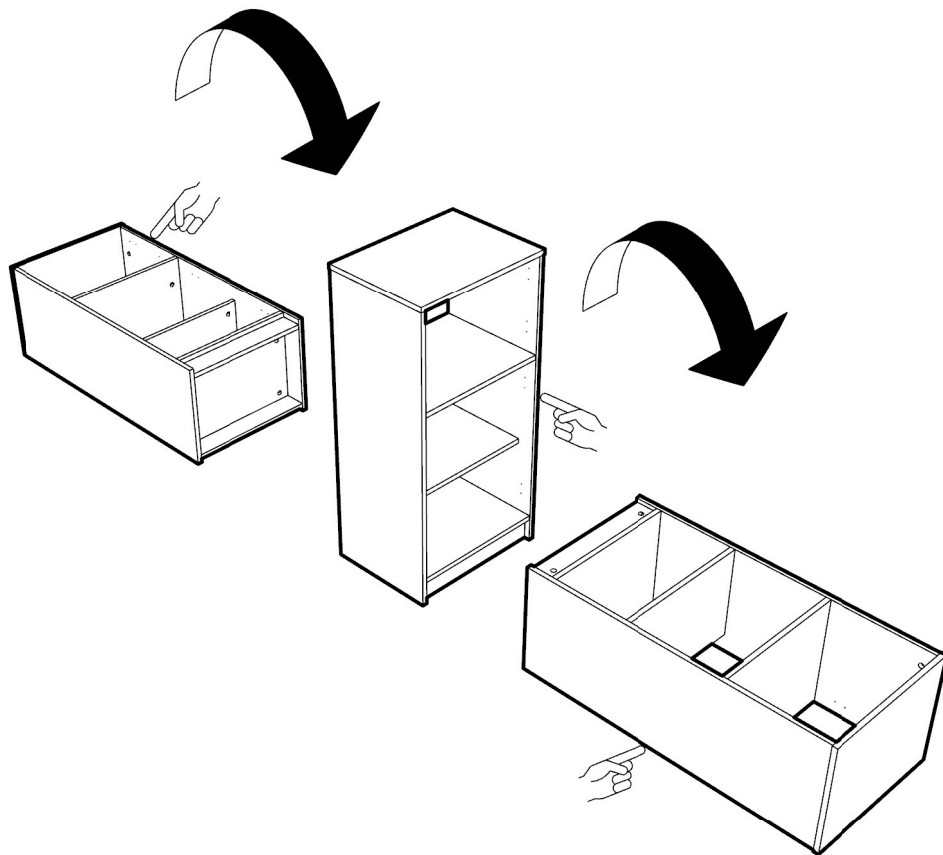
PIDA AYUDA A OTRA
PERSONA PARA REALIZAR
ESTA ACCIÓN.



4



5

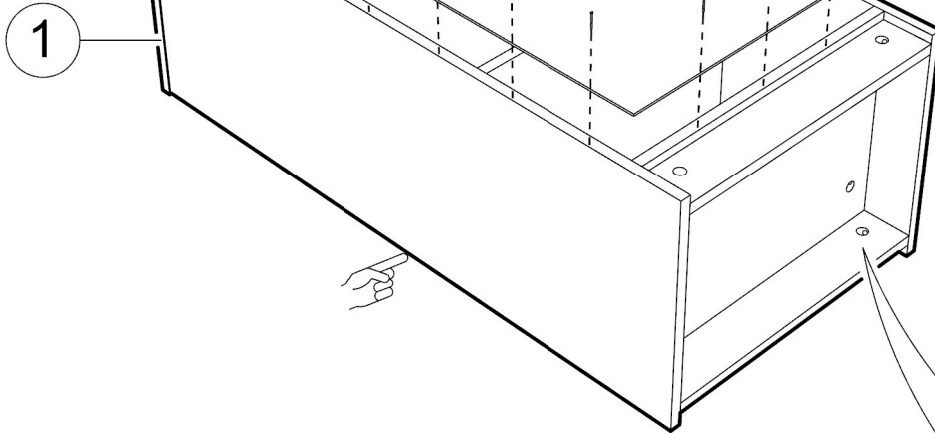
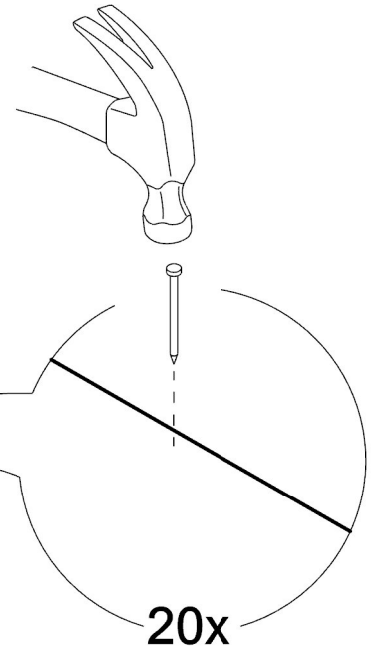


6

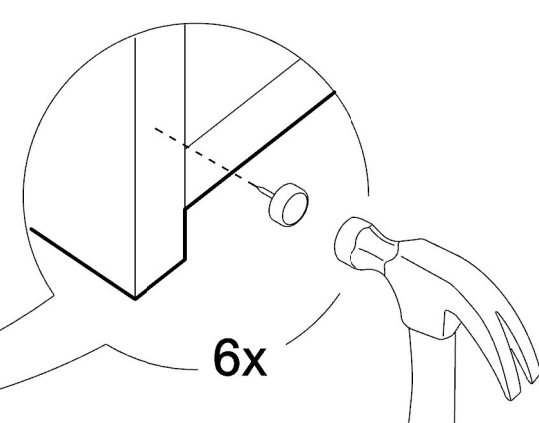
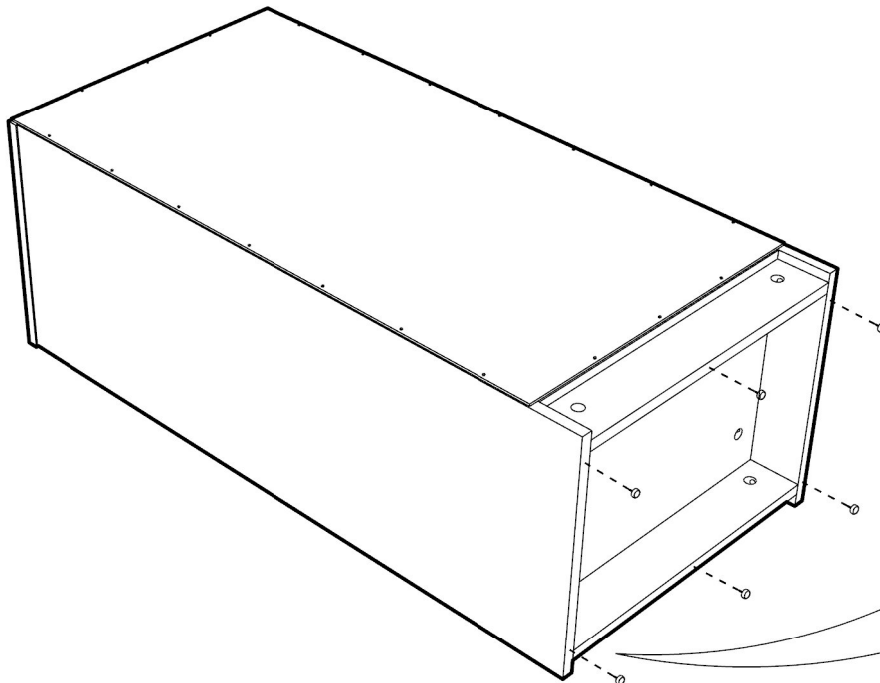
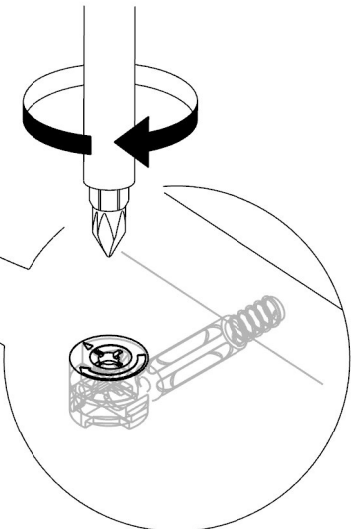


PRECAUCIÓN

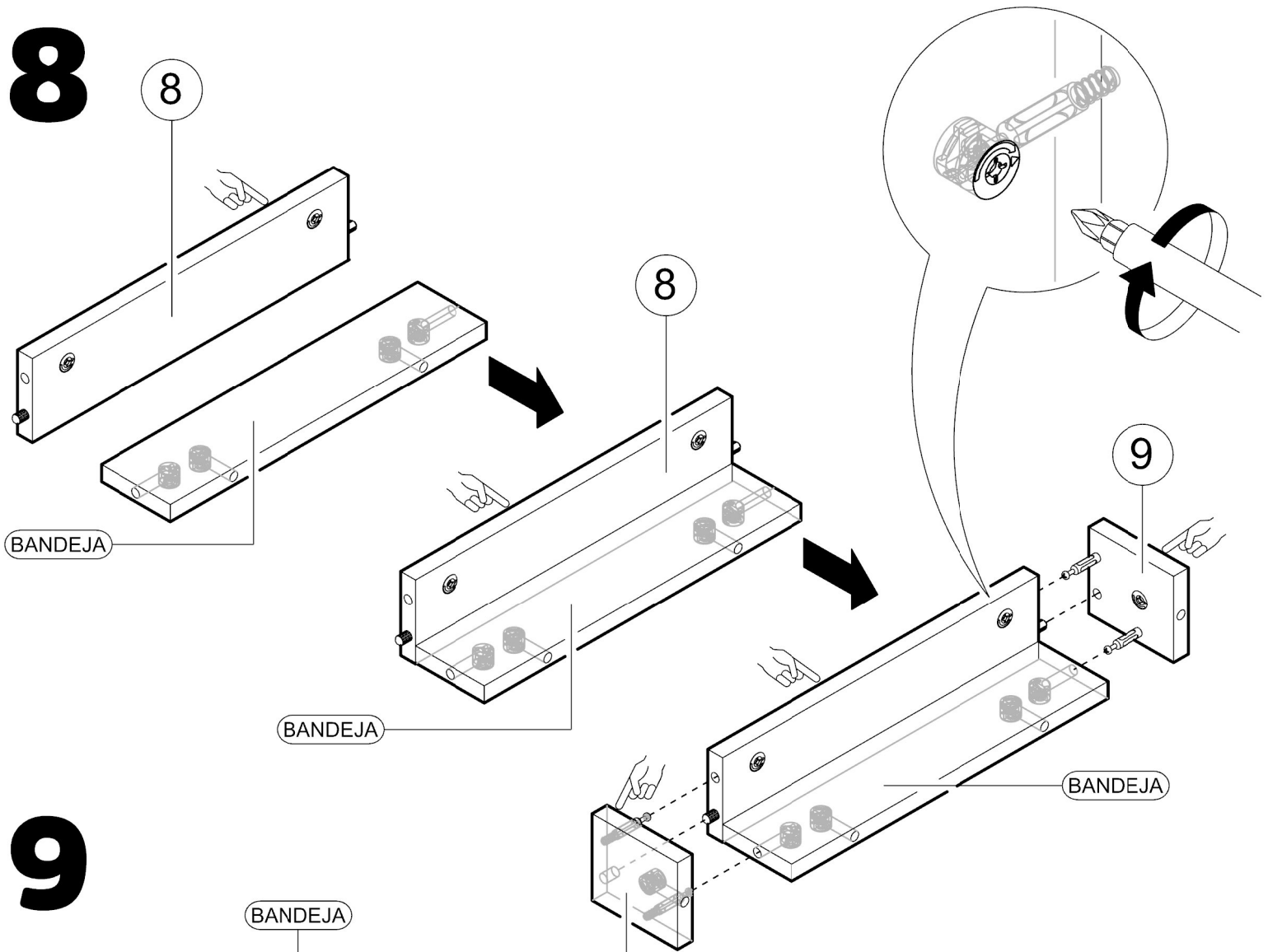
FIJE LA TRASERA CON
LOS CLAVOS, DESDE LA
CUBIERTA (1) HACIA
ABAJO.



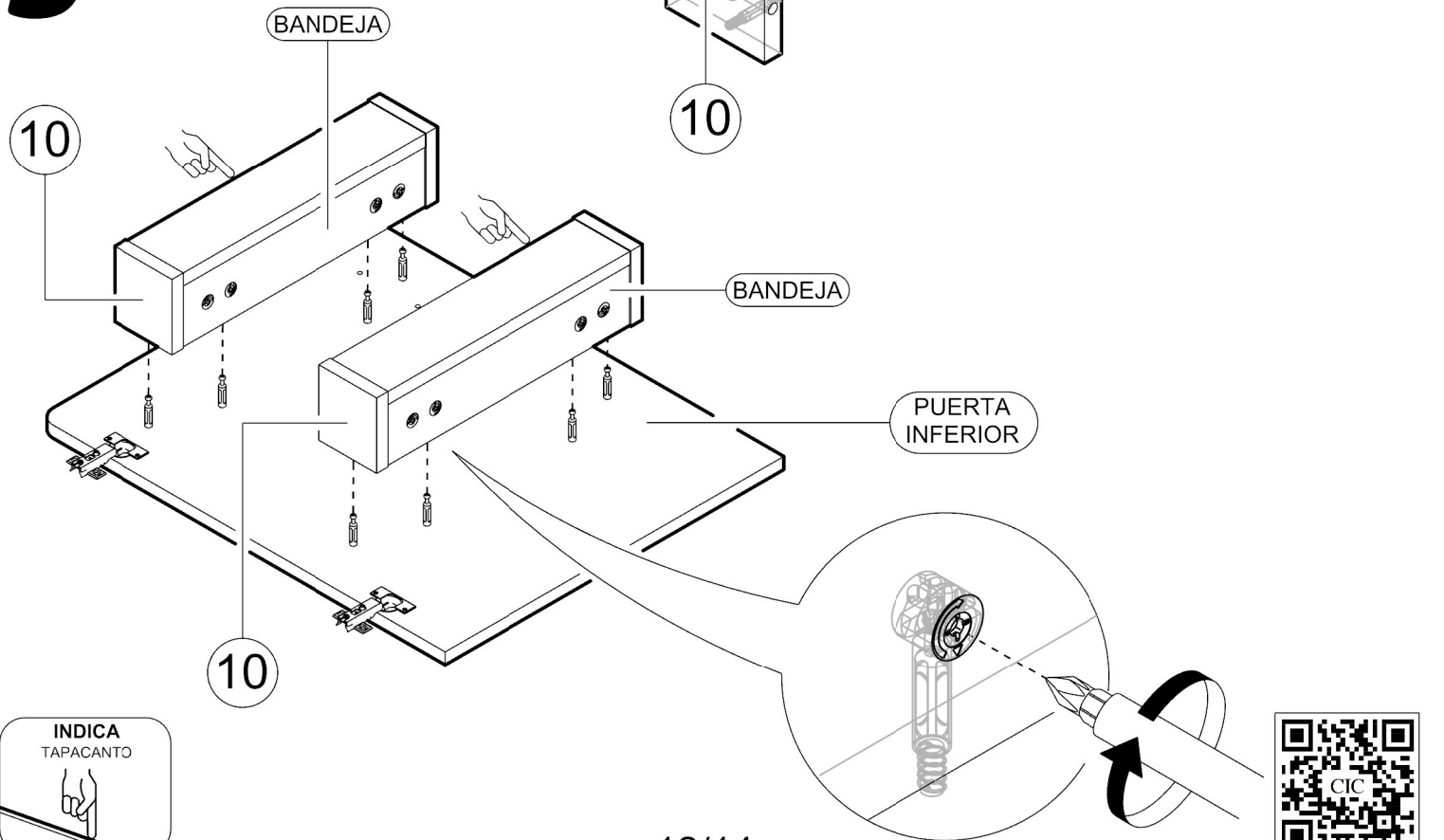
7



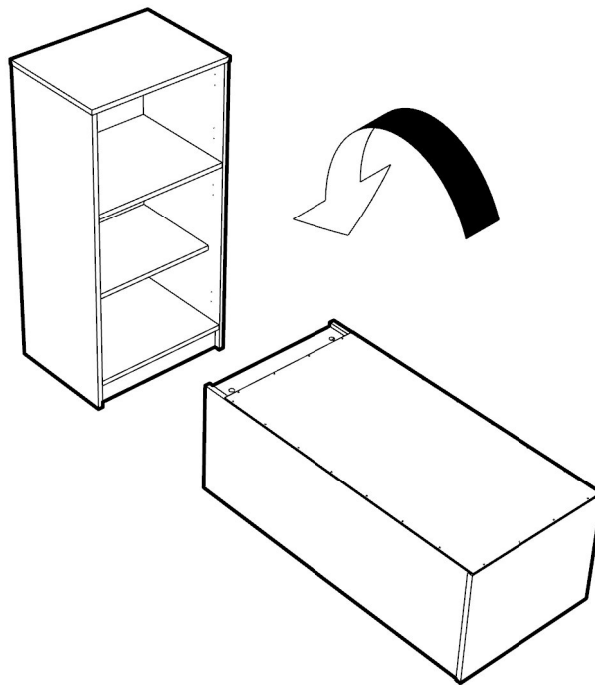
8



9



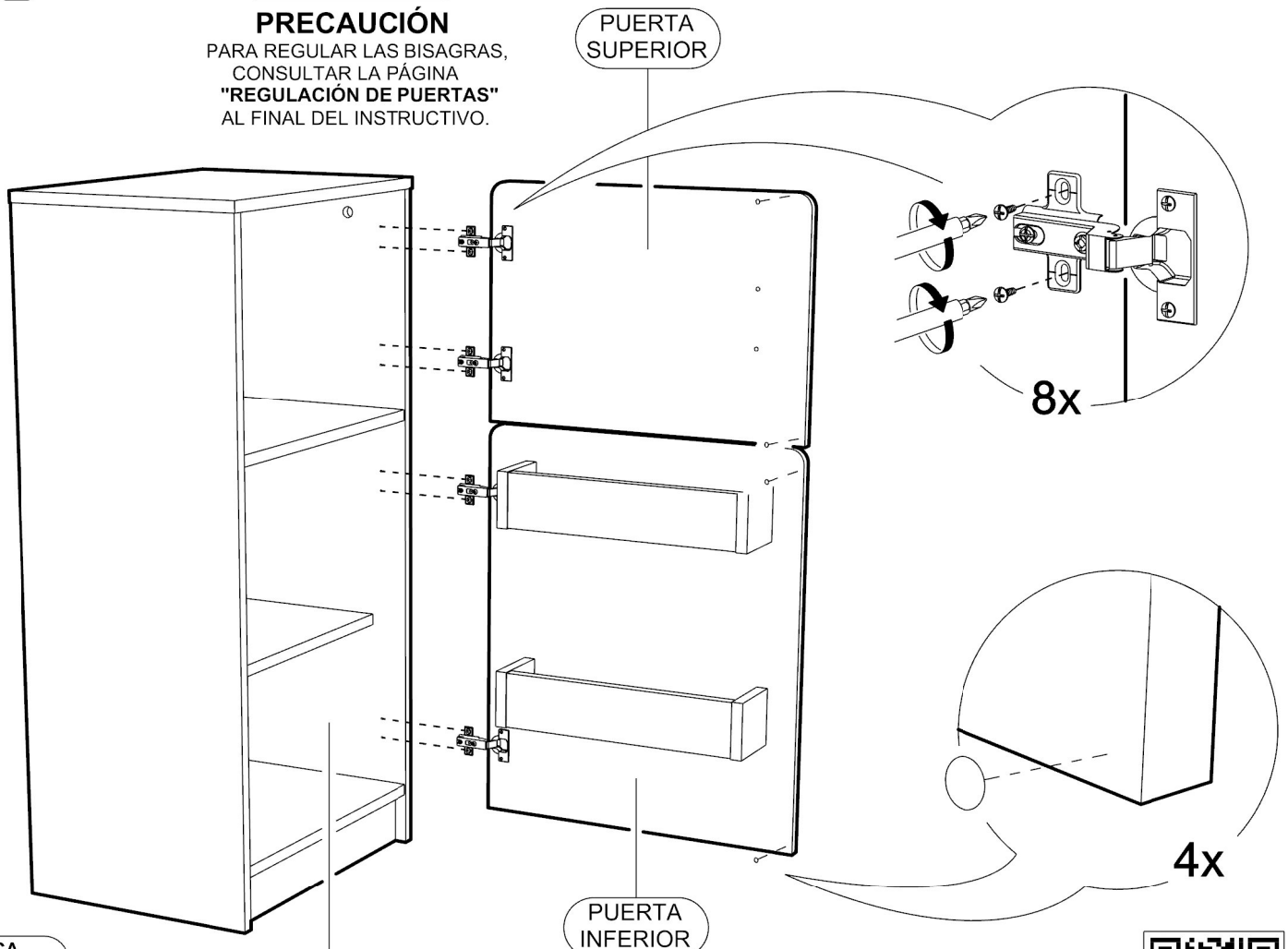
10

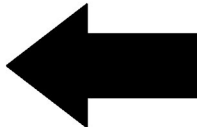
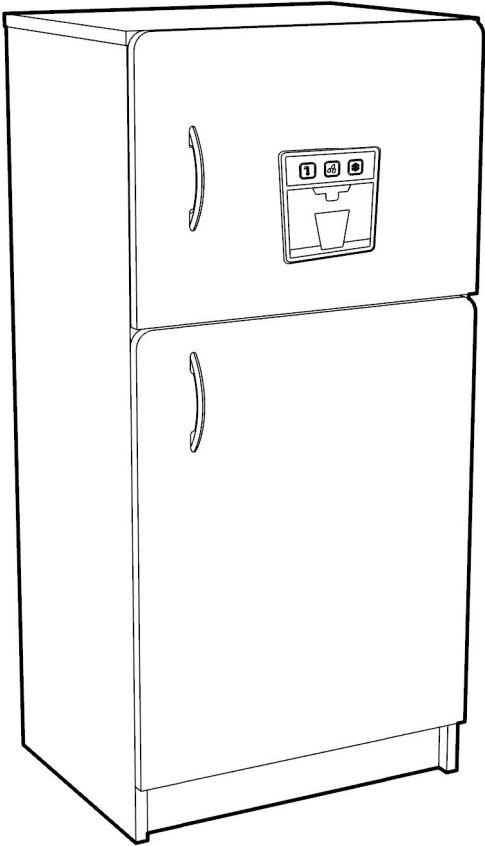


11

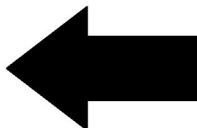
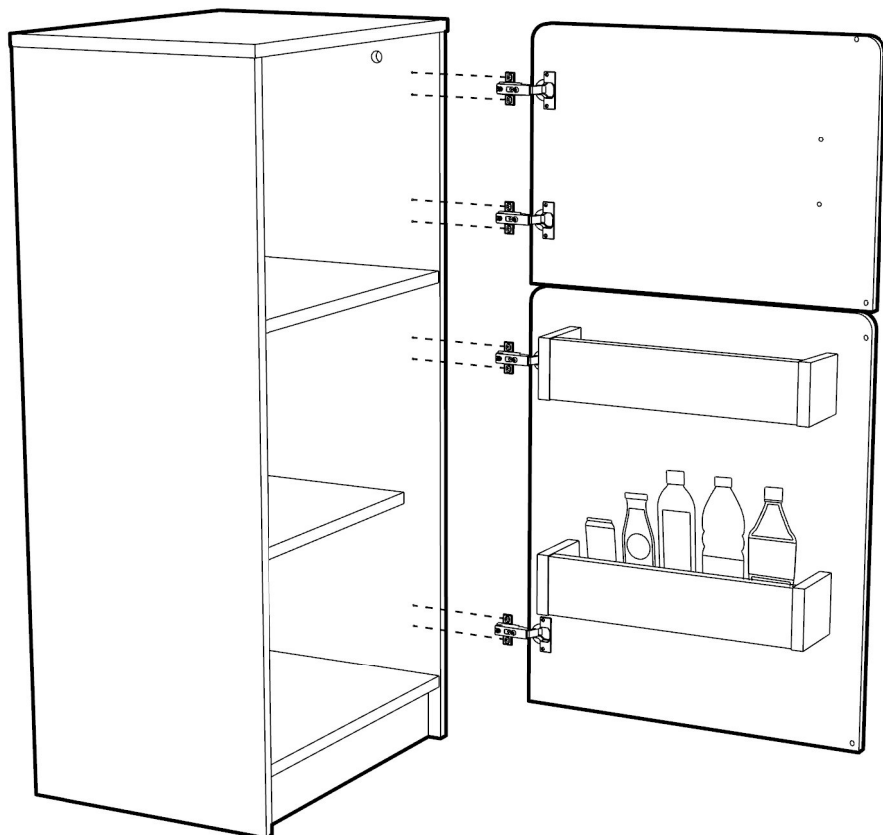


PRECAUCIÓN
PARA REGULAR LAS BISAGRAS,
CONSULTAR LA PÁGINA
"REGULACIÓN DE PUERTAS"
AL FINAL DEL INSTRUCTIVO.

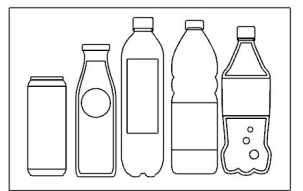




PRECAUCIÓN
PEGUE EL STICKER EN LA
PUERTA SUPERIOR. COMO
INDICA LA FIGURA.



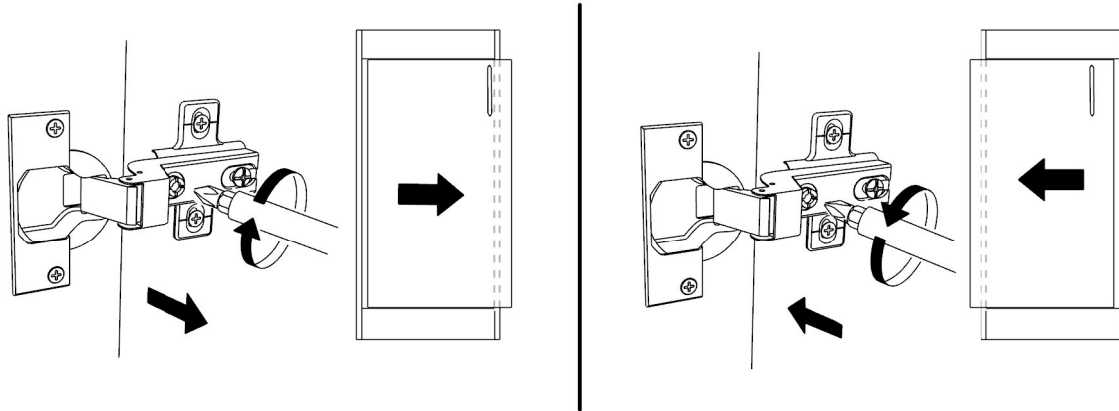
PRECAUCIÓN
PEGUE EL STICKER EN LA
BANDEJA INFERIOR. COMO
INDICA LA FIGURA.



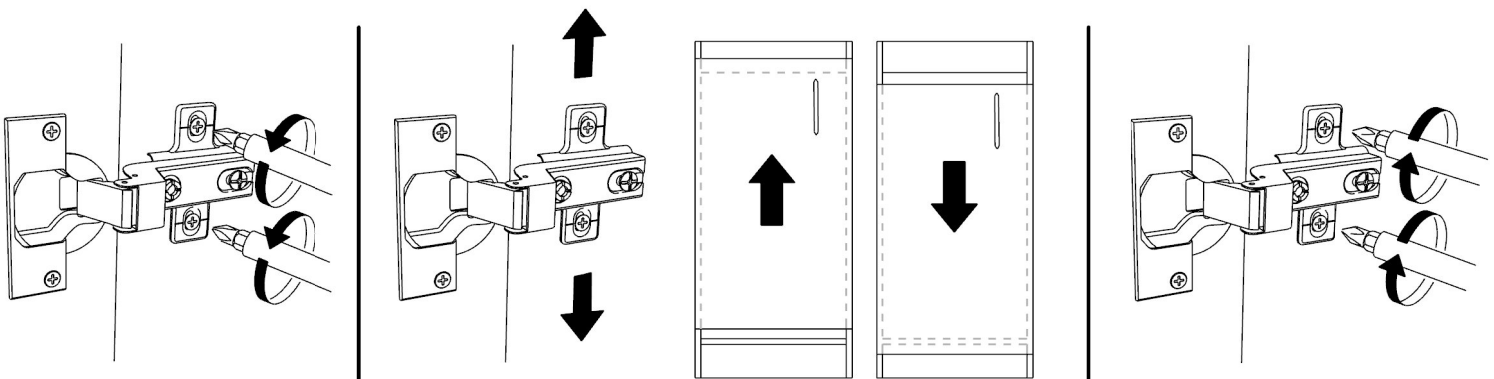
REGULACIÓN DE PUERTAS

* Imagen de mueble referencial

REGULACIÓN HORIZONTAL



REGULACIÓN VERTICAL

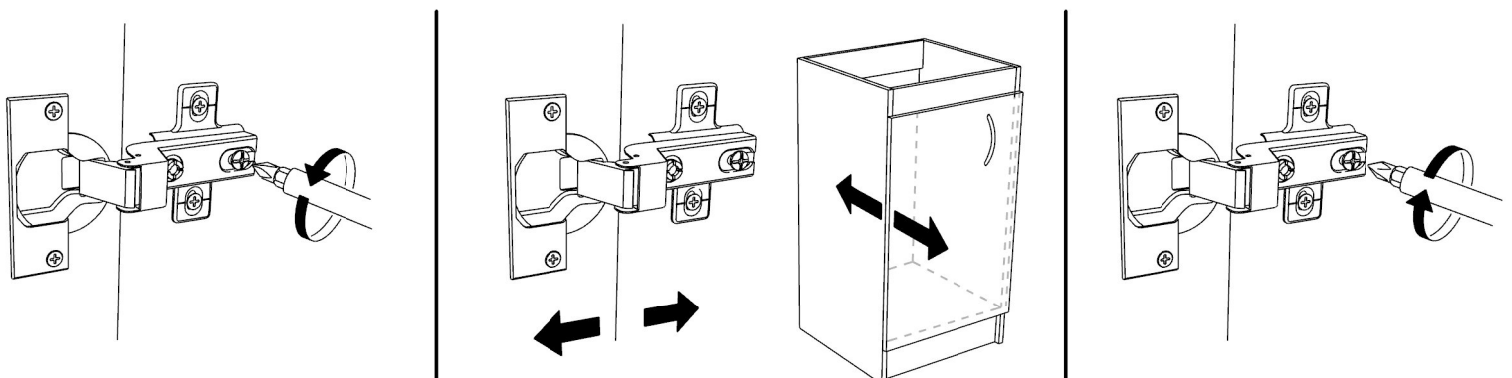


Suelte ambos tornillos de la bisagra.

Regule la altura de la puerta.

Apriete ambos tornillos de la bisagra.

REGULACIÓN DE PROFUNDIDAD



Suelte el tornillo.

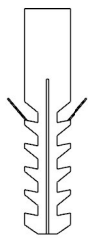
Regule la profundidad de la puerta.

Apriete el tornillo.

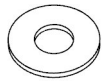
ANCLAJE A MURO

* IMAGEN DEL MUEBLE REFERENCIAL

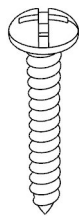
HERRAJES



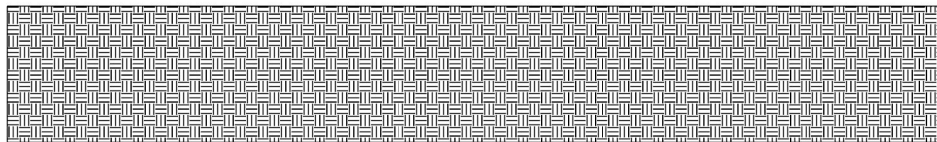
x2



x4



R x4

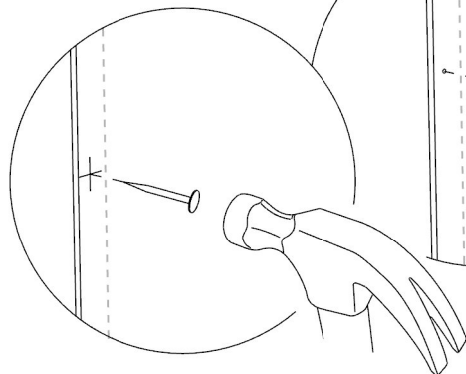


x2

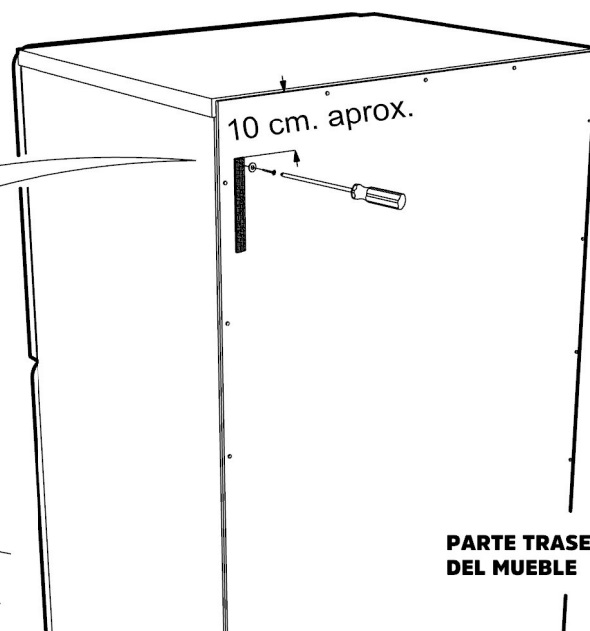


PRECAUCIÓN

NO OLVIDAR LA GOLILLA
ENTRE CINTA DE
SEGURIDAD Y
TORNILLO



R 2x

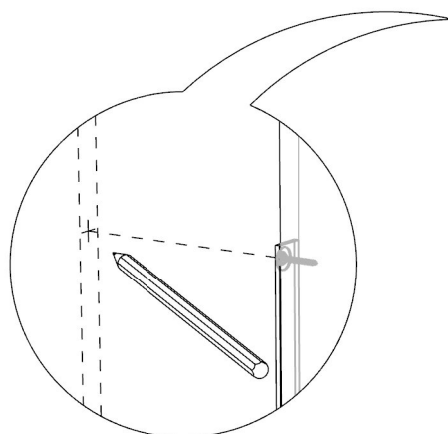


PARTE TRASERA
DEL MUEBLE

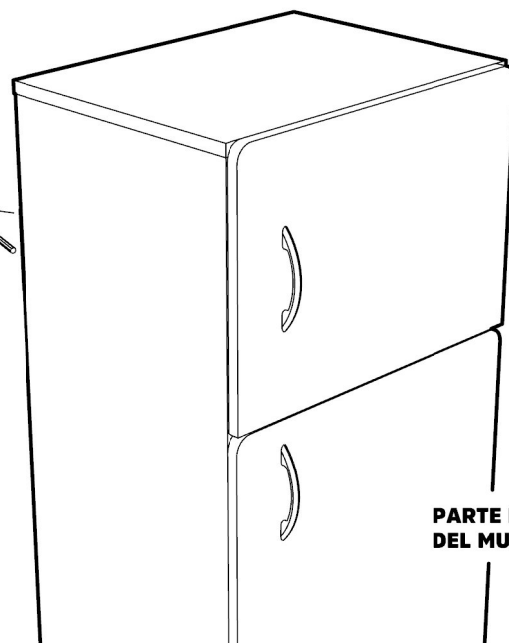


PRECAUCIÓN

CON UN LÁPIZ, HAGA UNA MARCA EN
EL MURO, A LA MISMA ALTURA DEL
TORNILLO QUE FIJÓ EN EL MUEBLE.
REPITA ESTE PASO EN EL LADO
DERECHO DEL MUEBLE.



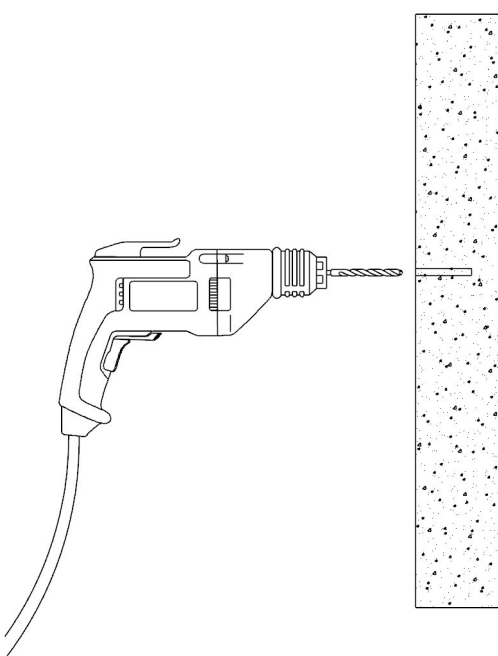
1/2



PARTE FRONTAL
DEL MUEBLE

CON UN TALADRO, REALICE PERFORACIONES EN LAS MARCAS QUE HIZO ANTERIORMENTE.
USE LOS HERRAJES SEGÚN EL TIPO DE MURO:

- MURO DE MADERA: BROCA DE Ø3mm PARA MADERA.
- MURO DE CONCRETO: BROCA DE Ø6mm PARA CONCRETO.



MURO DE MADERA BROCA Ø3mm	MURO DE CONCRETO BROCA Ø6mm

