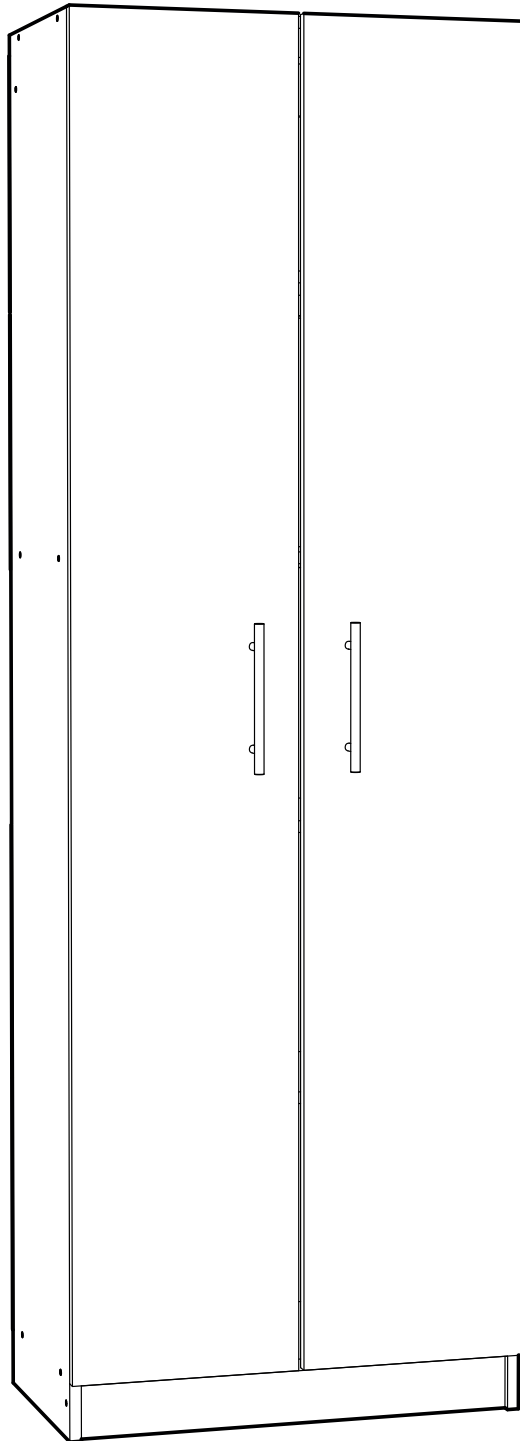




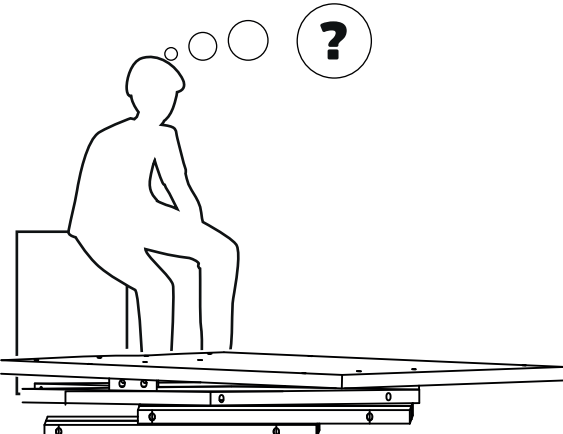
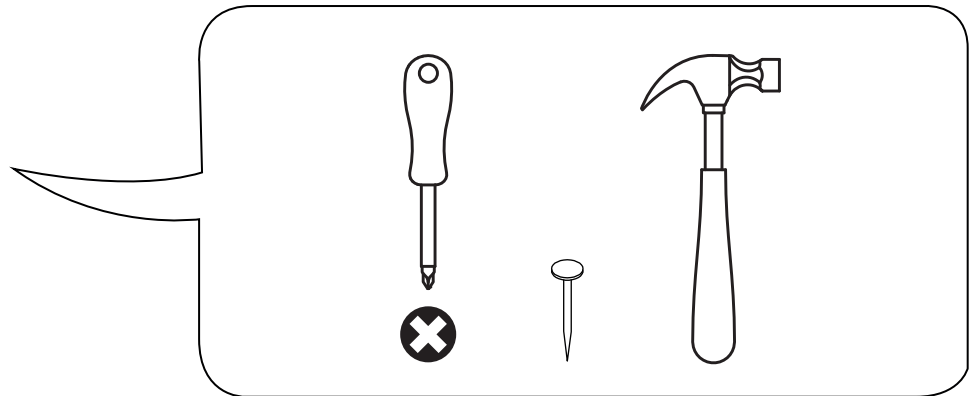
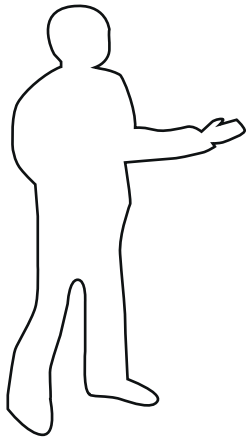
DESPENSERO

2 PUERTAS



HERRAMIENTAS

A USAR • NO INCLUIDAS



SERVICIO AL CLIENTE
800 74 00 00

INDICA TAPACANTO

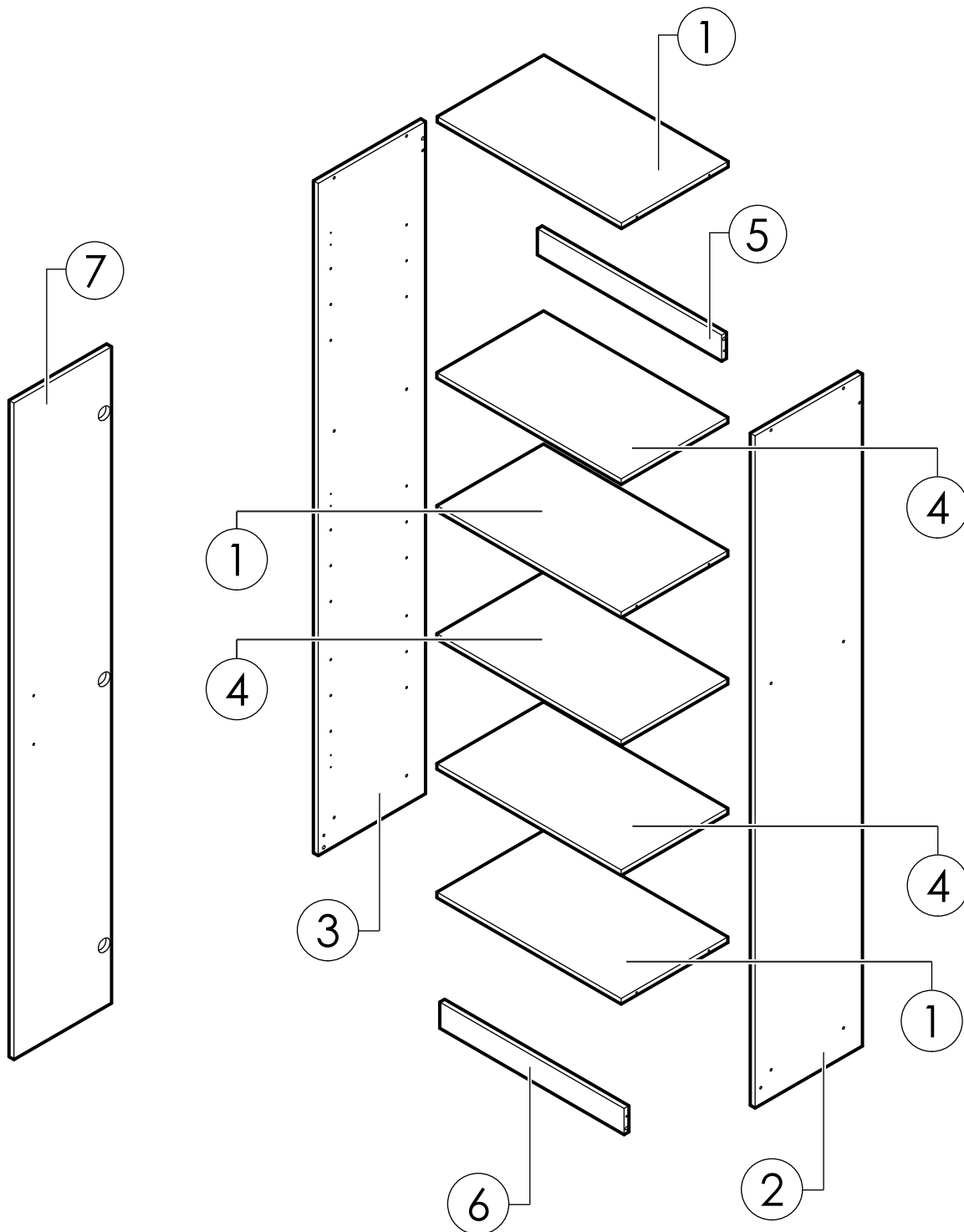


Revise que todos los **herrajes** contenidos en la(s) bolsa(s) coincidan con el listado de **herrajes** indicado en la siguientes páginas.

Retire o limpie los números de las piezas una vez que el mueble esté correctamente armado (los números impresos los puede borrar con Diluyente).

Conserve el código de trazabilidad (pegado en el exterior de la caja) hasta que el mueble se haya armado correctamente.

PIEZAS Y COMPONENTES



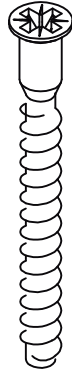
1	CUBIERTA - REPISA FIJA - FONDO	x3
2	COSTADO DERECHO	x1
3	COSTADO IZQUIERDO	x1
4	REPISA MÓVIL	x3

5	BARRA SUPERIOR	x1
6	ZÓCALO	x1
7	PUERTA	x2

HERRAJES



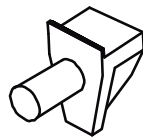
T x4



M x16



x4



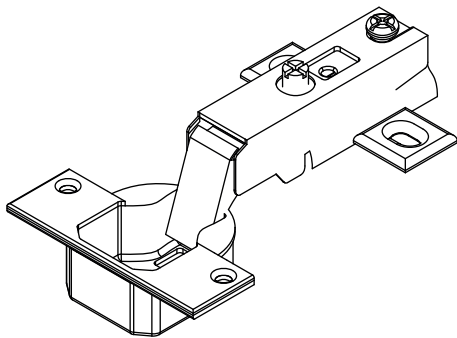
x12



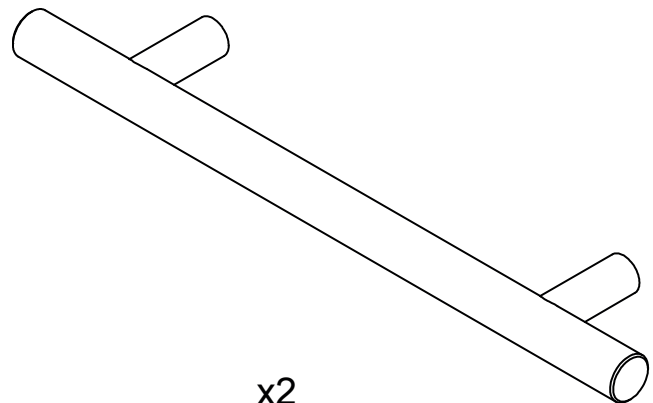
x50



x16



x6



x2

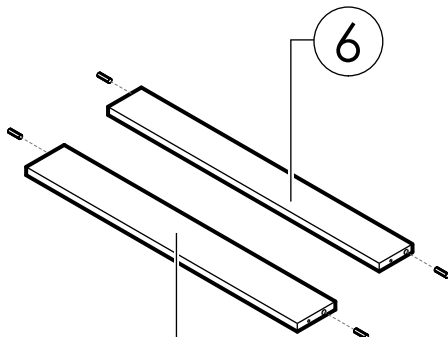
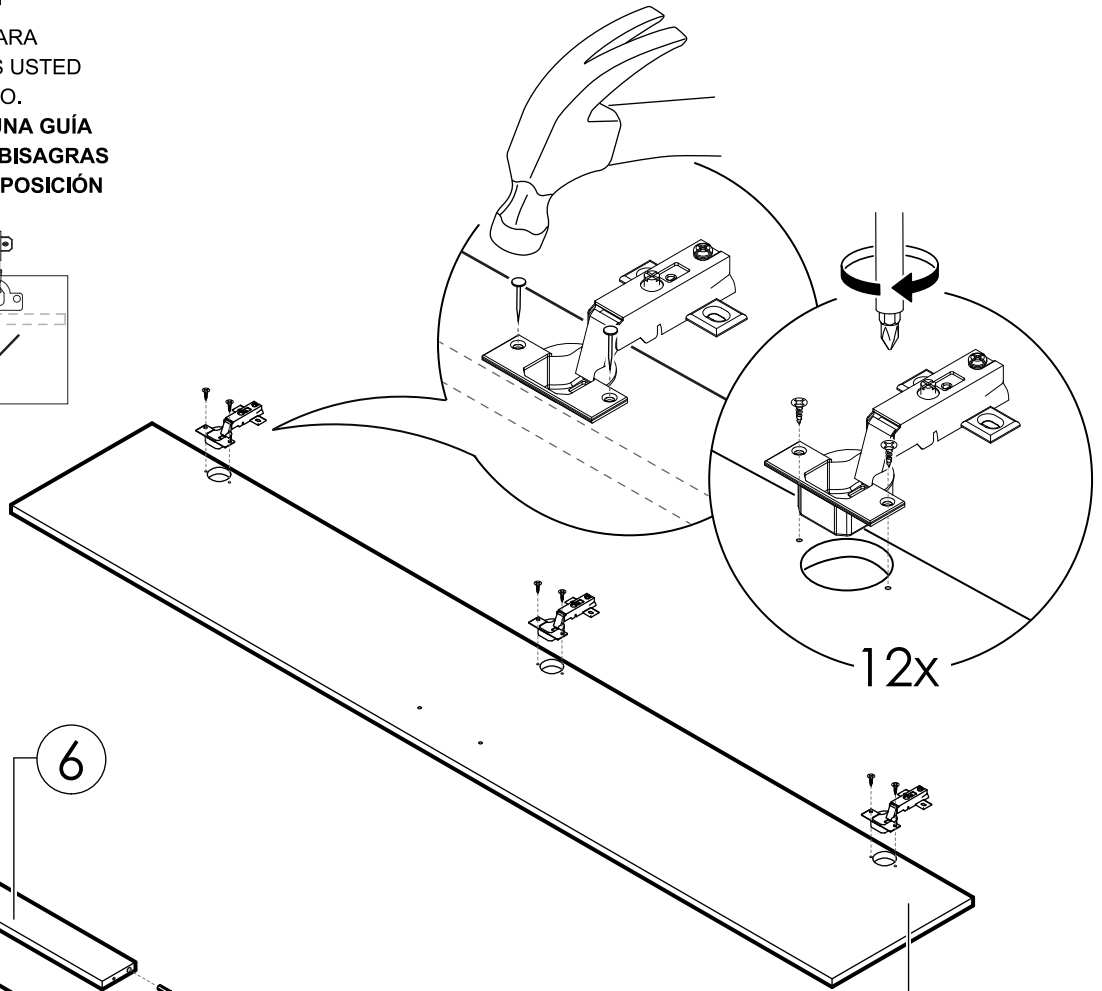
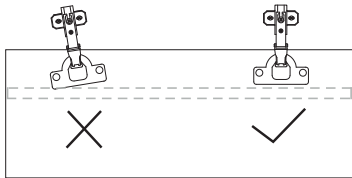
PREPARACIÓN DE PIEZAS



PRECAUCIÓN

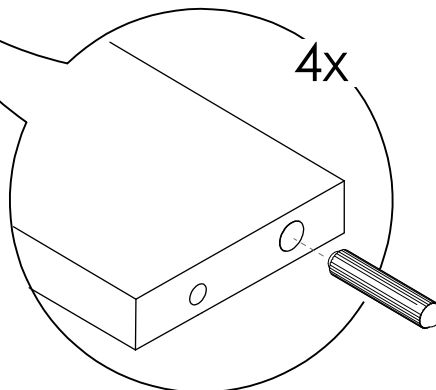
LAS PERFORACIONES PARA
TORNILLOS DEBE HACERLAS USTED
CON MARTILLO Y CLAVO.

SE RECOMIENDA COLOCAR UNA GUÍA
RECTA A LO LARGO DE LAS 2 BISAGRAS
PARA MANTENERLAS EN UNA POSICIÓN
CORRECTA.



5

6

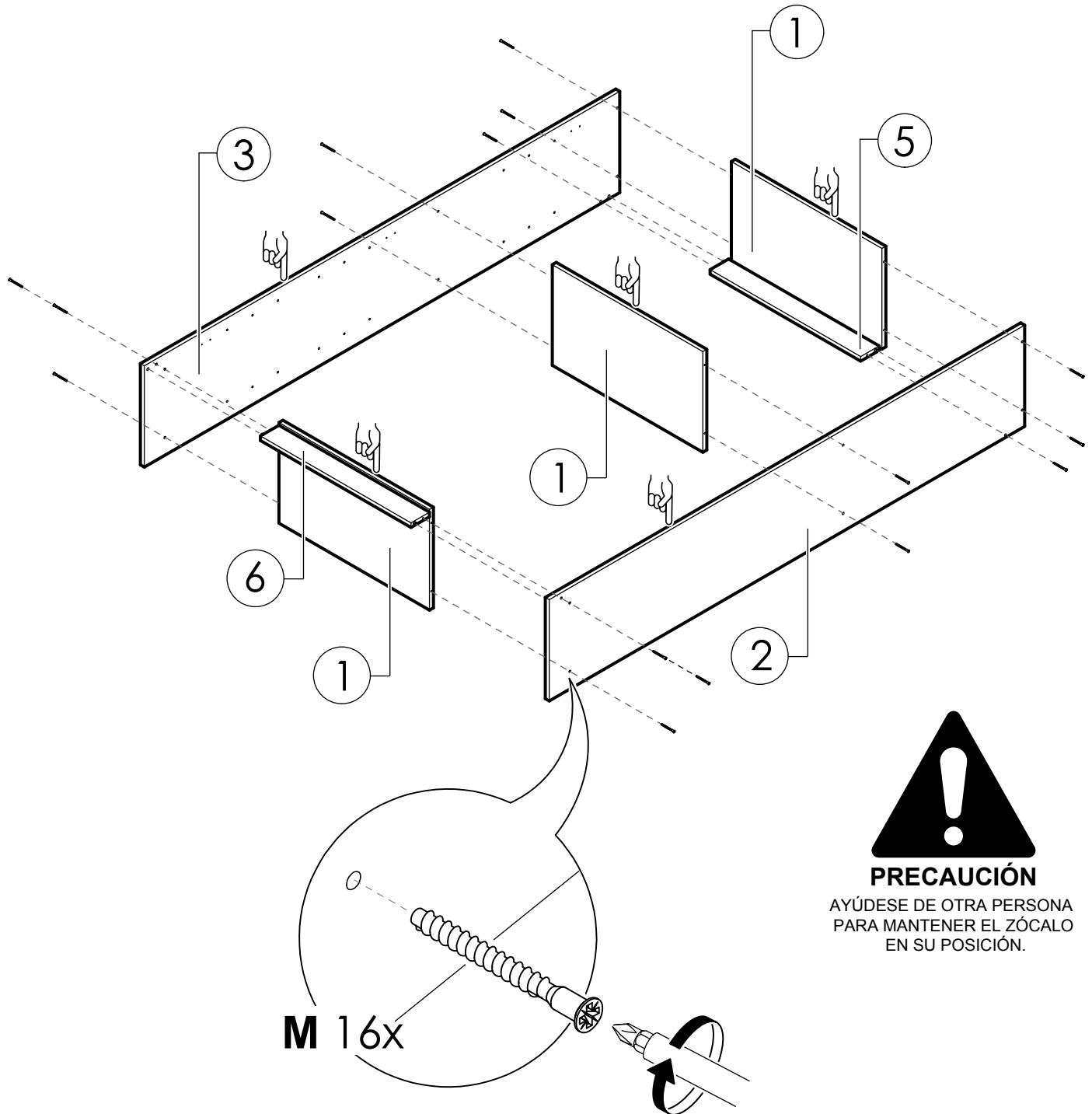


4x

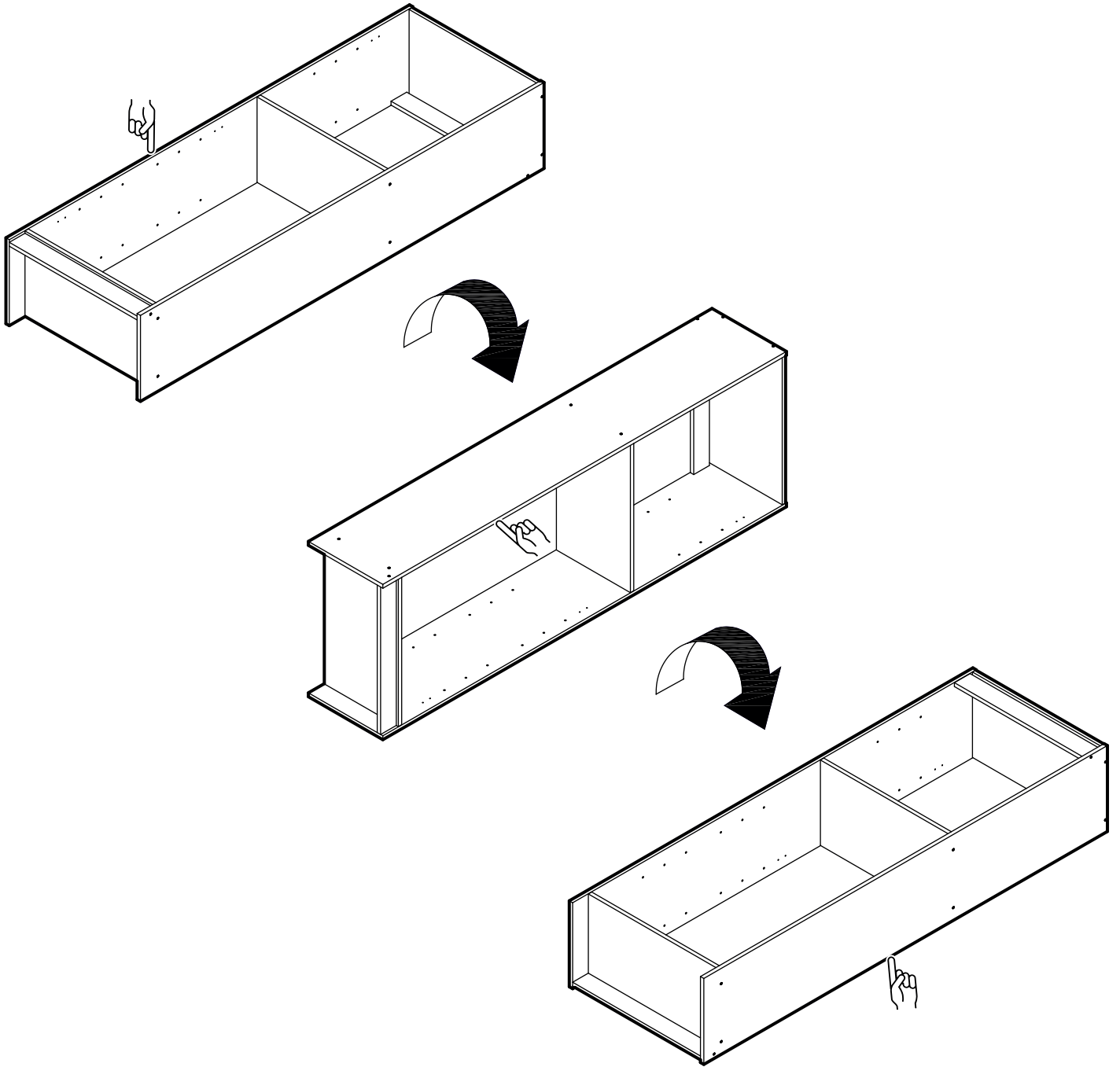
7

1

SECUENCIA DE ARMADO



2

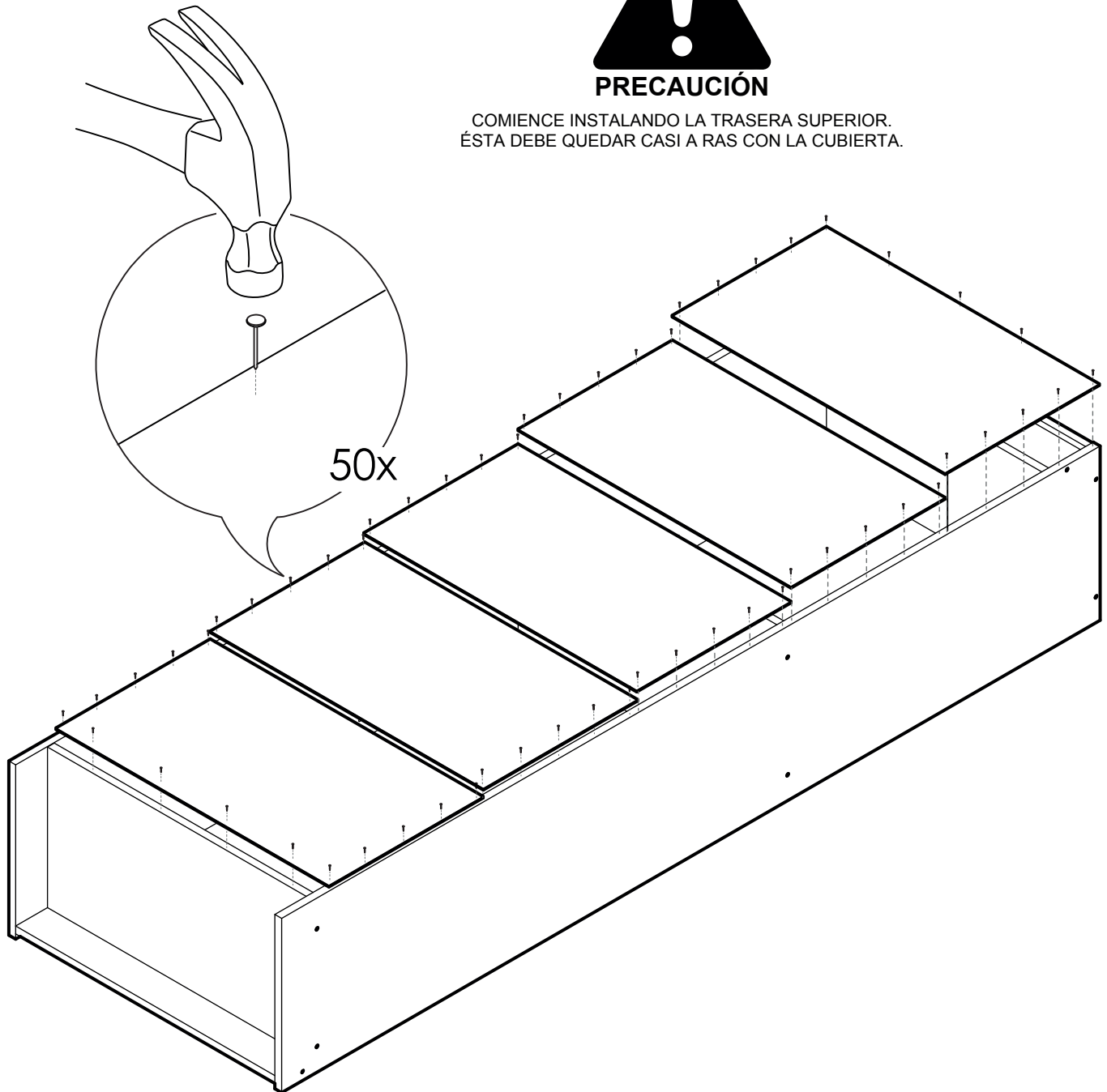


3

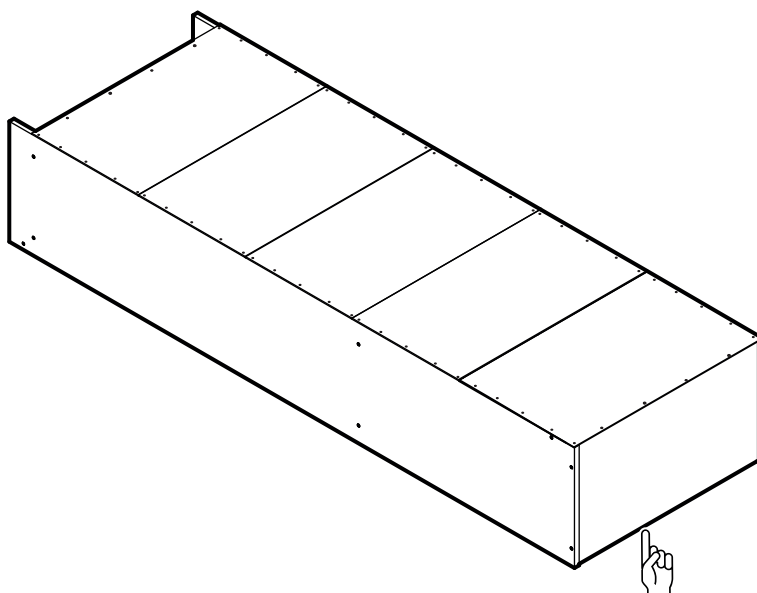
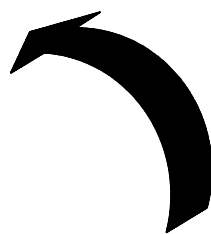
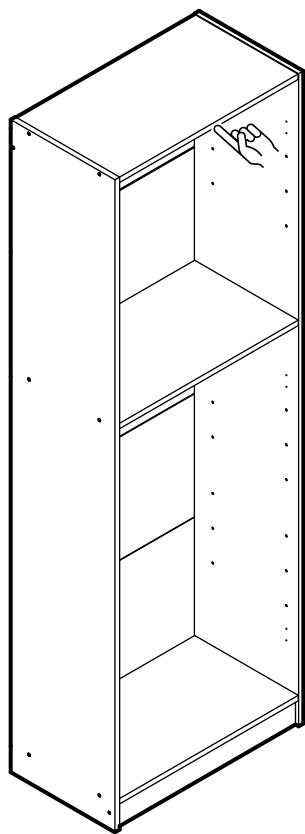


PRECAUCIÓN

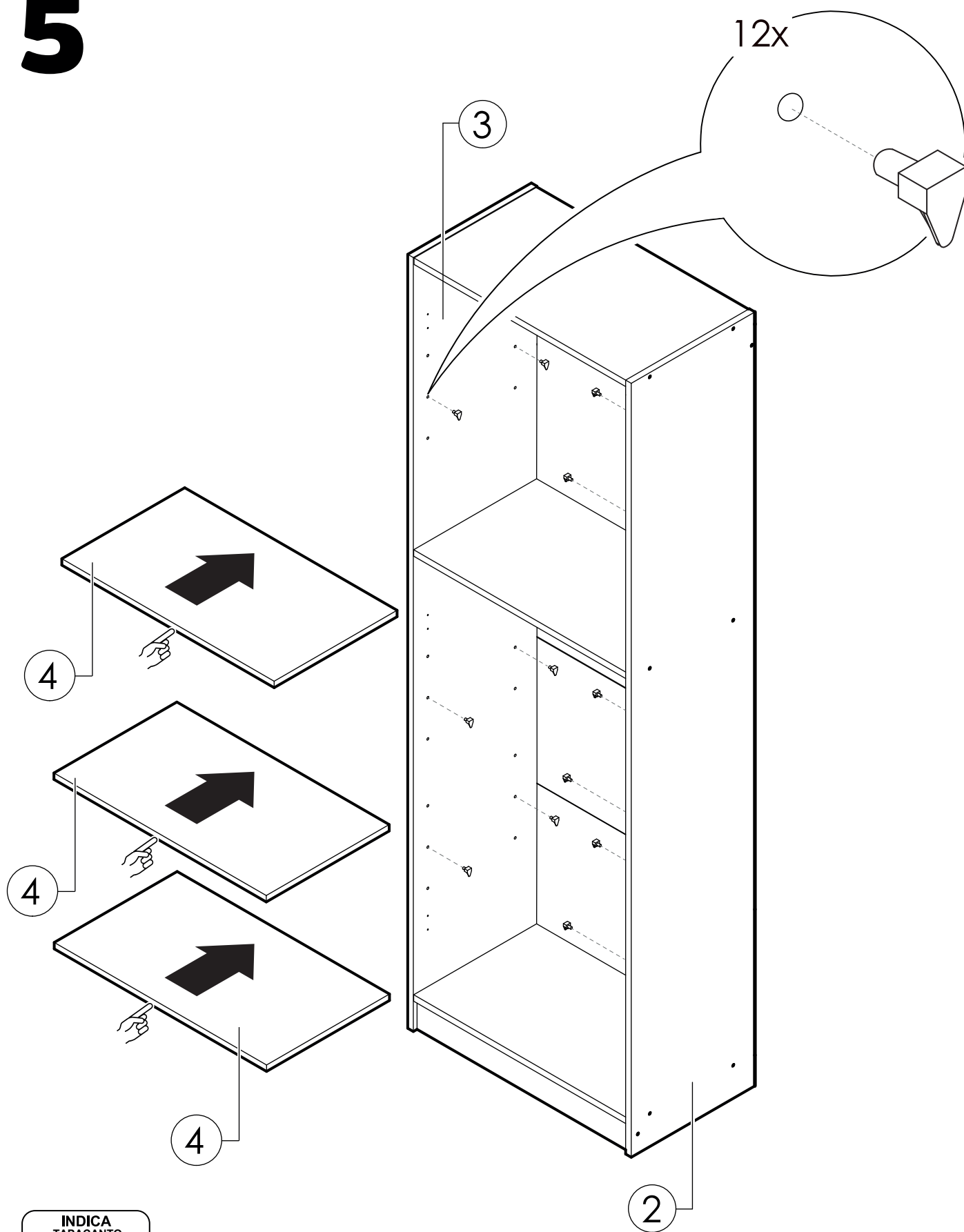
COMIENZE INSTALANDO LA TRASERA SUPERIOR.
ÉSTA DEBE QUEDAR CASI A RAS CON LA CUBIERTA.



4



5



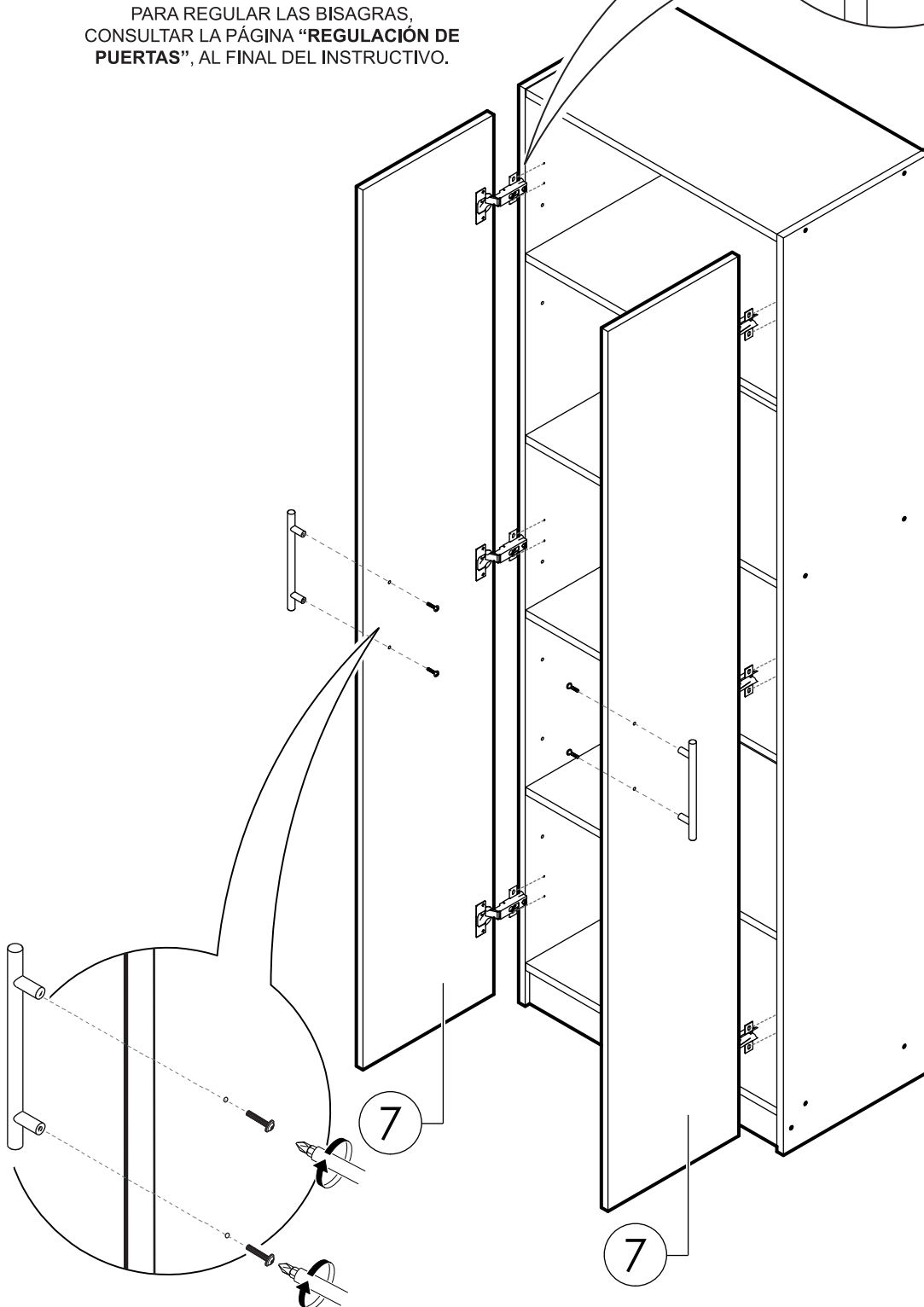
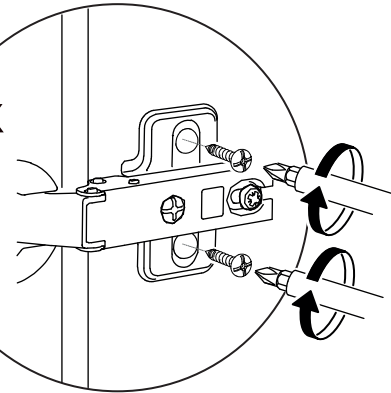
6



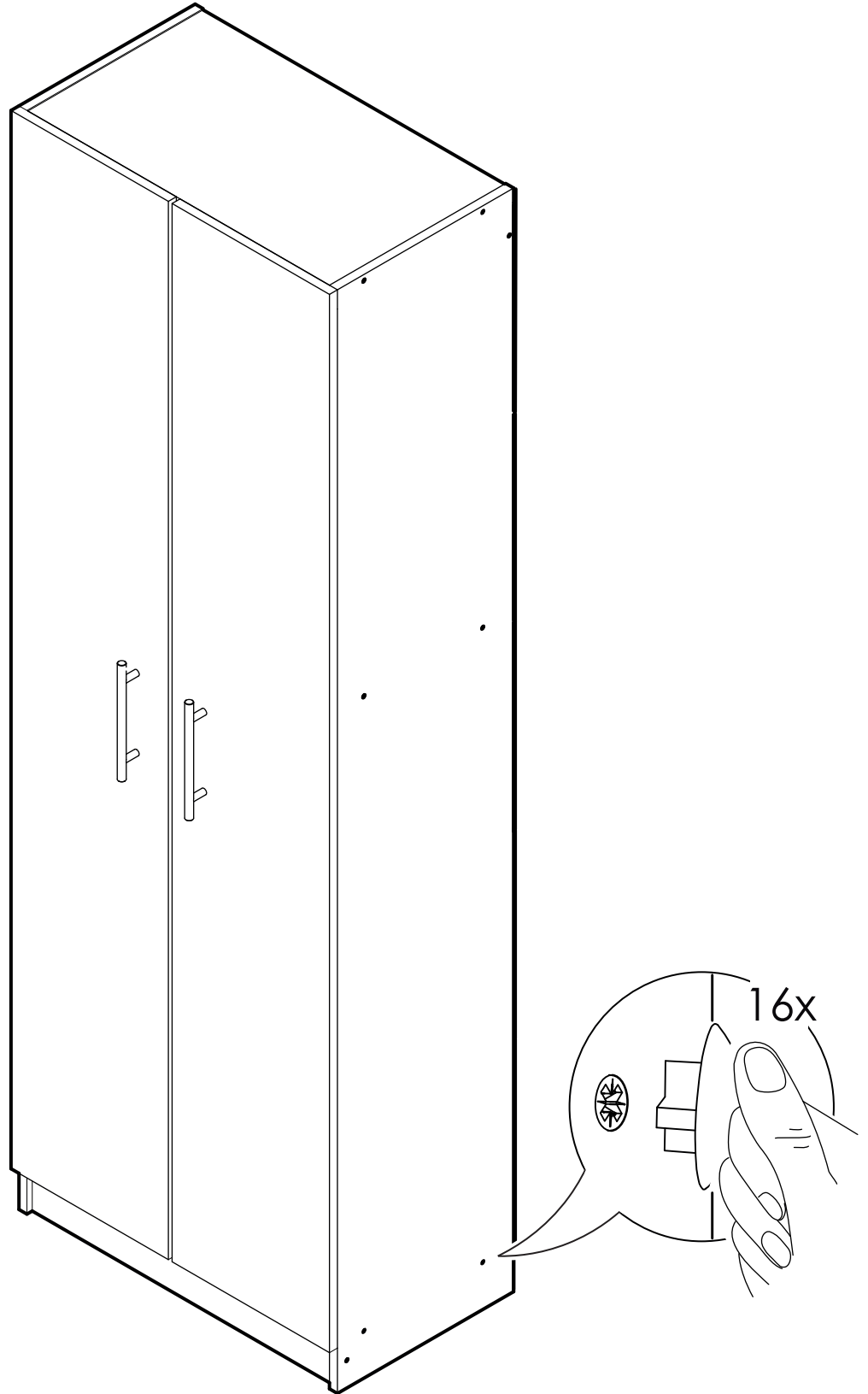
PRECAUCIÓN

PARA REGULAR LAS BISAGRAS,
CONSULTAR LA PÁGINA "REGULACIÓN DE
PUERTAS", AL FINAL DEL INSTRUCTIVO.

12x

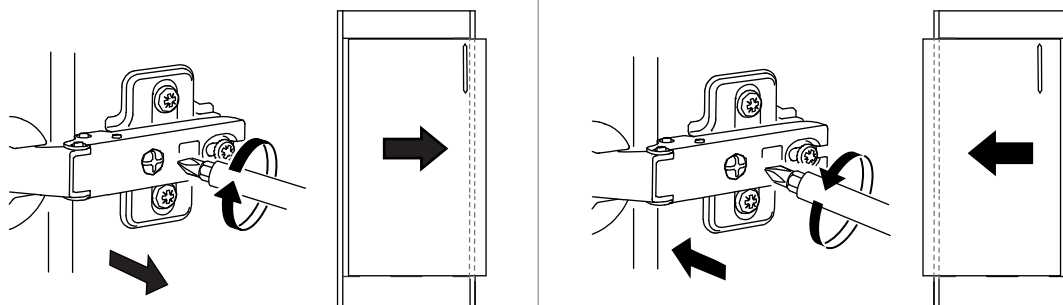


7

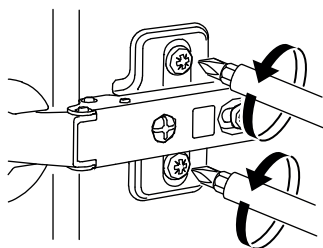


REGULACIÓN DE PUERTAS

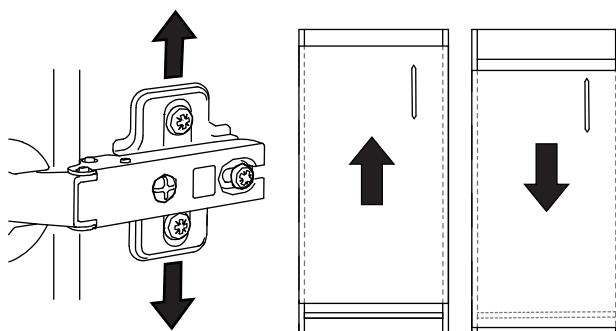
REGULACIÓN HORIZONTAL



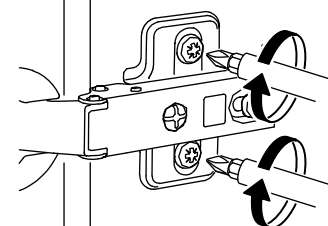
REGULACIÓN VERTICAL



Suelte ambos tornillos de la bisagra

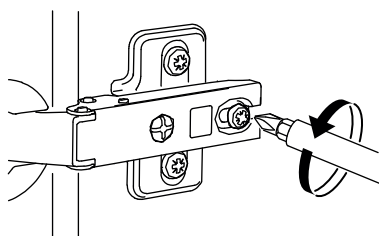


Regule la altura de la puerta

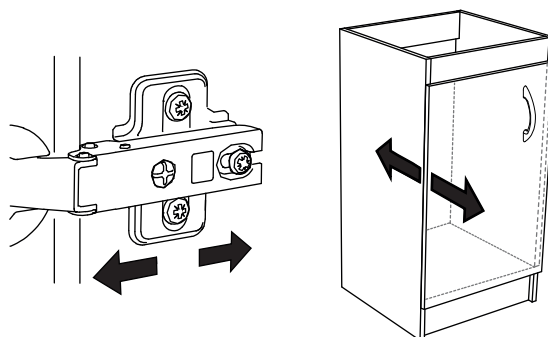


Apriete ambos tornillos de la bisagra

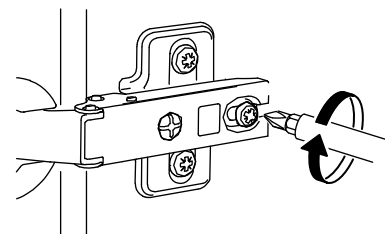
REGULACIÓN DE PROFUNDIDAD



Suelte el tornillo



Regule la profundidad de la puerta



Apriete el tornillo

