

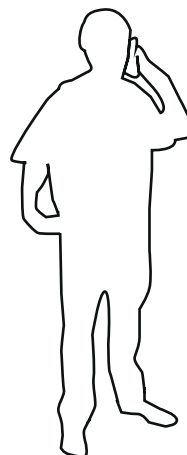
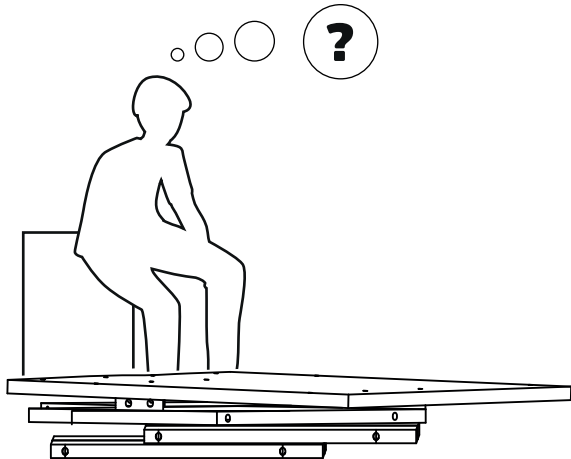
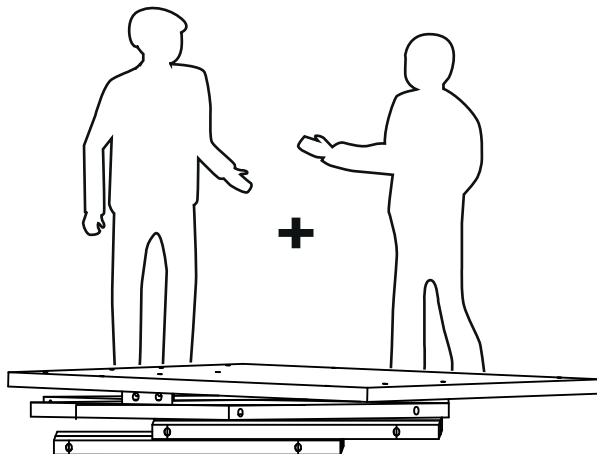
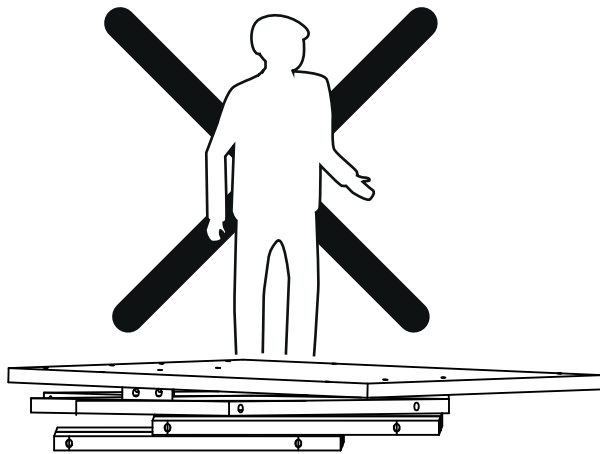
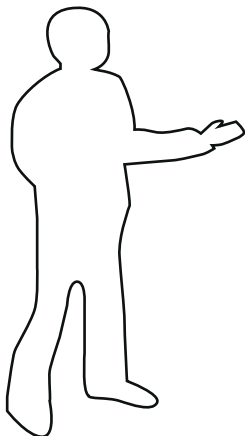
CLOSET MAIPO

6 PUERTAS - 6 CAJONES



HERRAMIENTAS

A USAR • NO INCLUIDAS



SERVICIO AL CLIENTE
800 74 00 00

**INDICA
TAPACANTO**

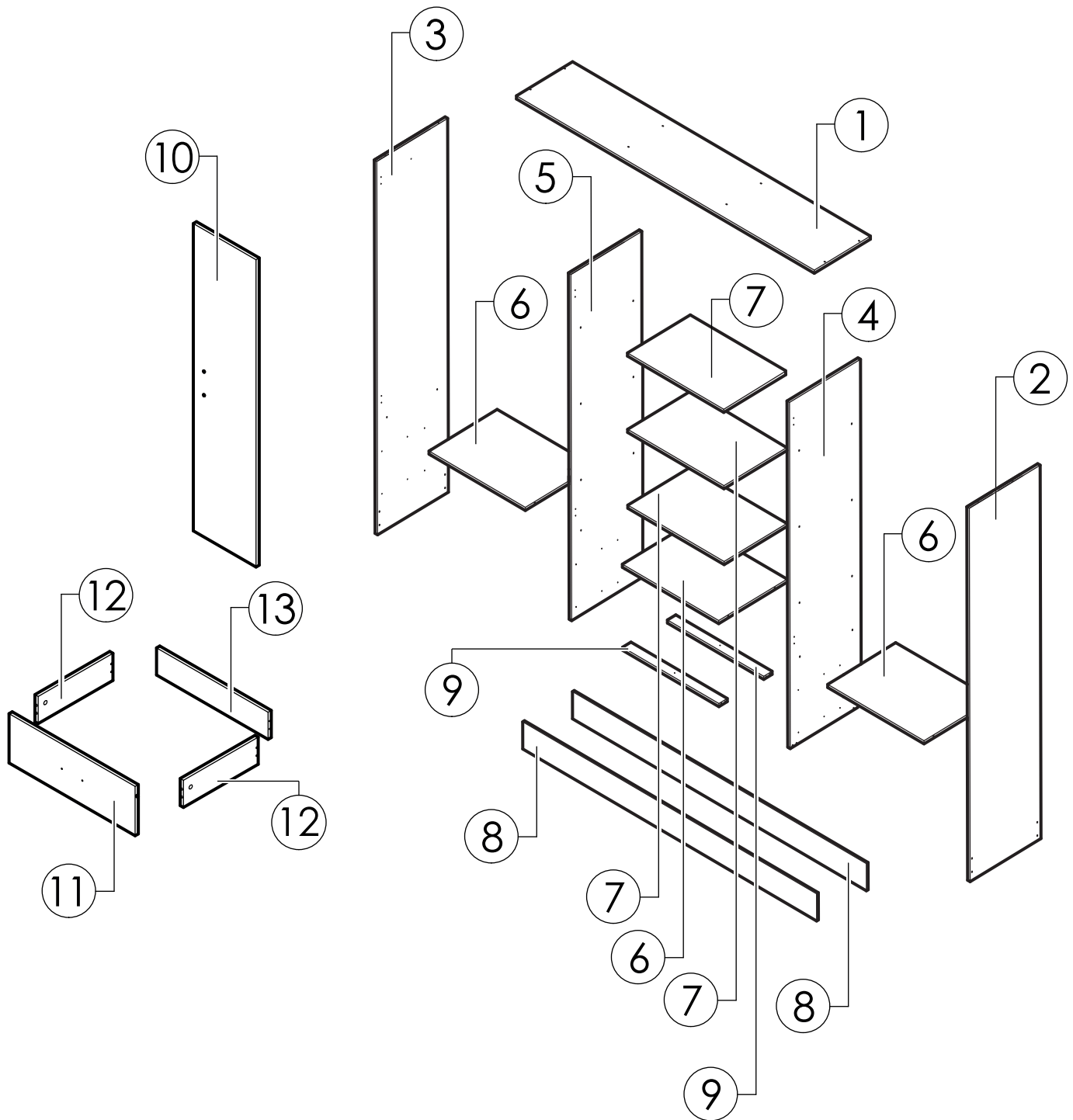


Revise que todos los **herrajes** contenidos en la(s) bolsa(s) coincidan con el listado de **herrajes** indicado en la siguientes páginas.

Retire o limpie los números de las piezas una vez que el mueble esté correctamente armado (los números impresos los puede borrar con Diluyente).

Conserve el código de trazabilidad (pegado en el exterior de la caja) hasta que el mueble se haya armado correctamente.

PIEZAS Y COMPONENTES



1	CUBIERTA	x1
2	COSTADO DERECHO	x1
3	COSTADO IZQUIERDO	x1
4	COSTADO CENTRAL DERECHO	x1
5	COSTADO CENTRAL IZQUIERDO	x1
6	REPISA SOBRE CAJÓN - FONDO	x3
7	REPISA FIJA	x3
8	ZÓCALO	x2

9	BARRA INFERIOR	x2
10	PUERTA	x6
11	FRENTE CAJÓN	x6
12	COSTADO CAJÓN	x12
13	TRASERA CAJÓN	x6

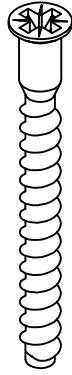
HERRAJES



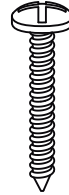
E x28



x16



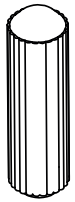
M x56



T x24



x4



x18



x120



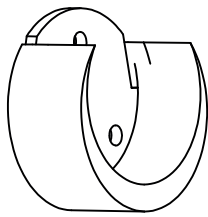
x16



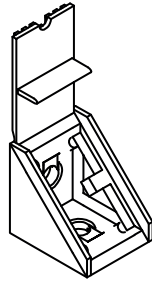
C x60



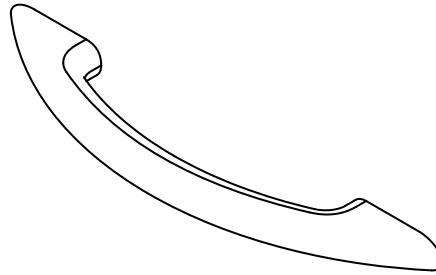
x24



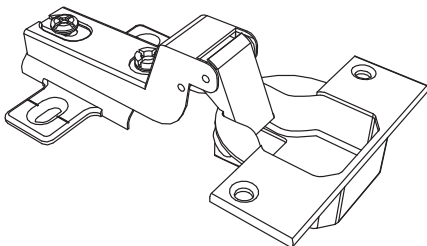
x6



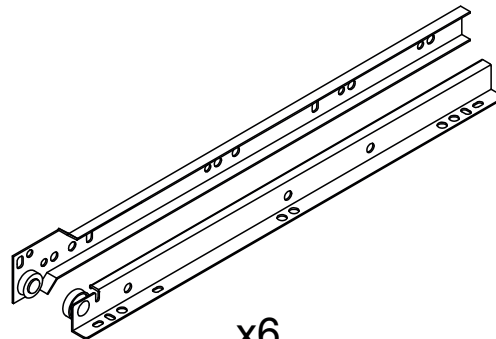
x5



x12



x12

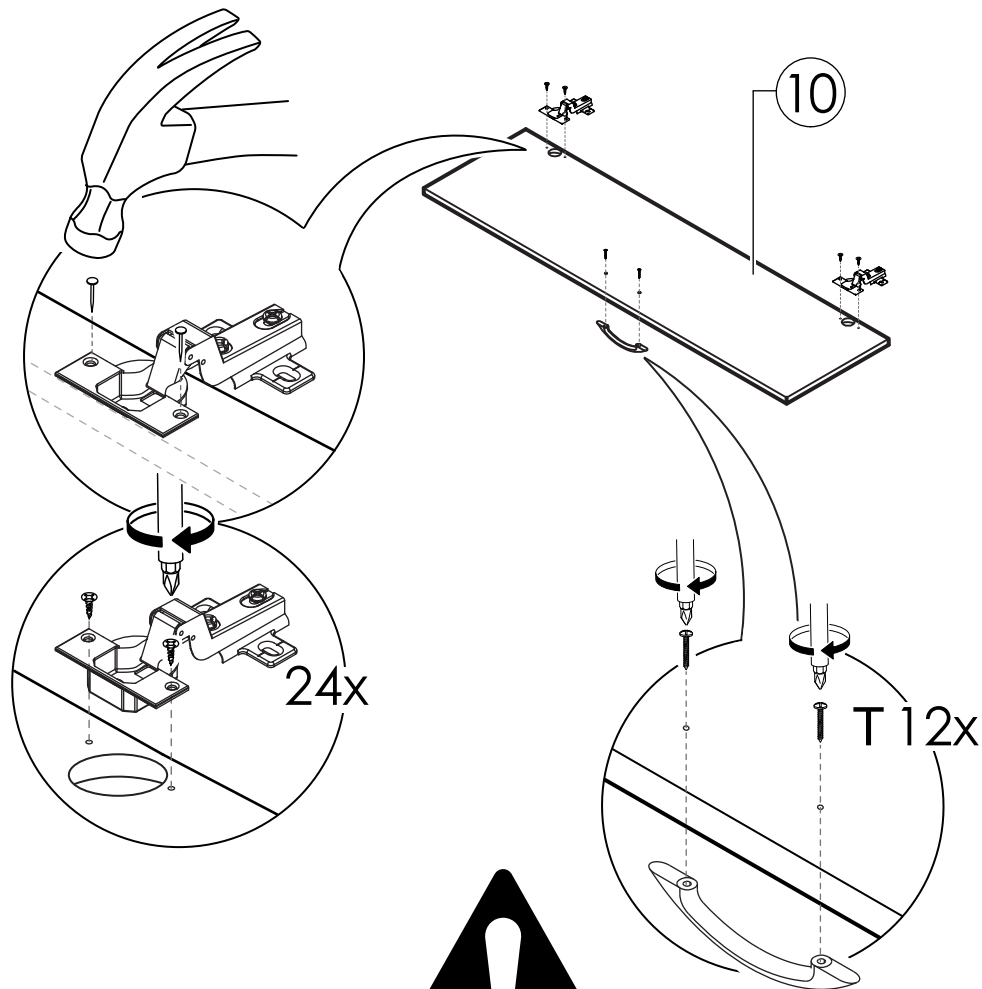


x6



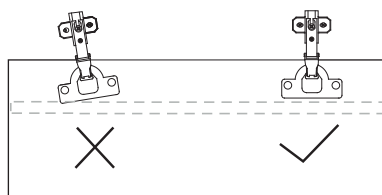
x2

PREPARACIÓN DE PIEZAS

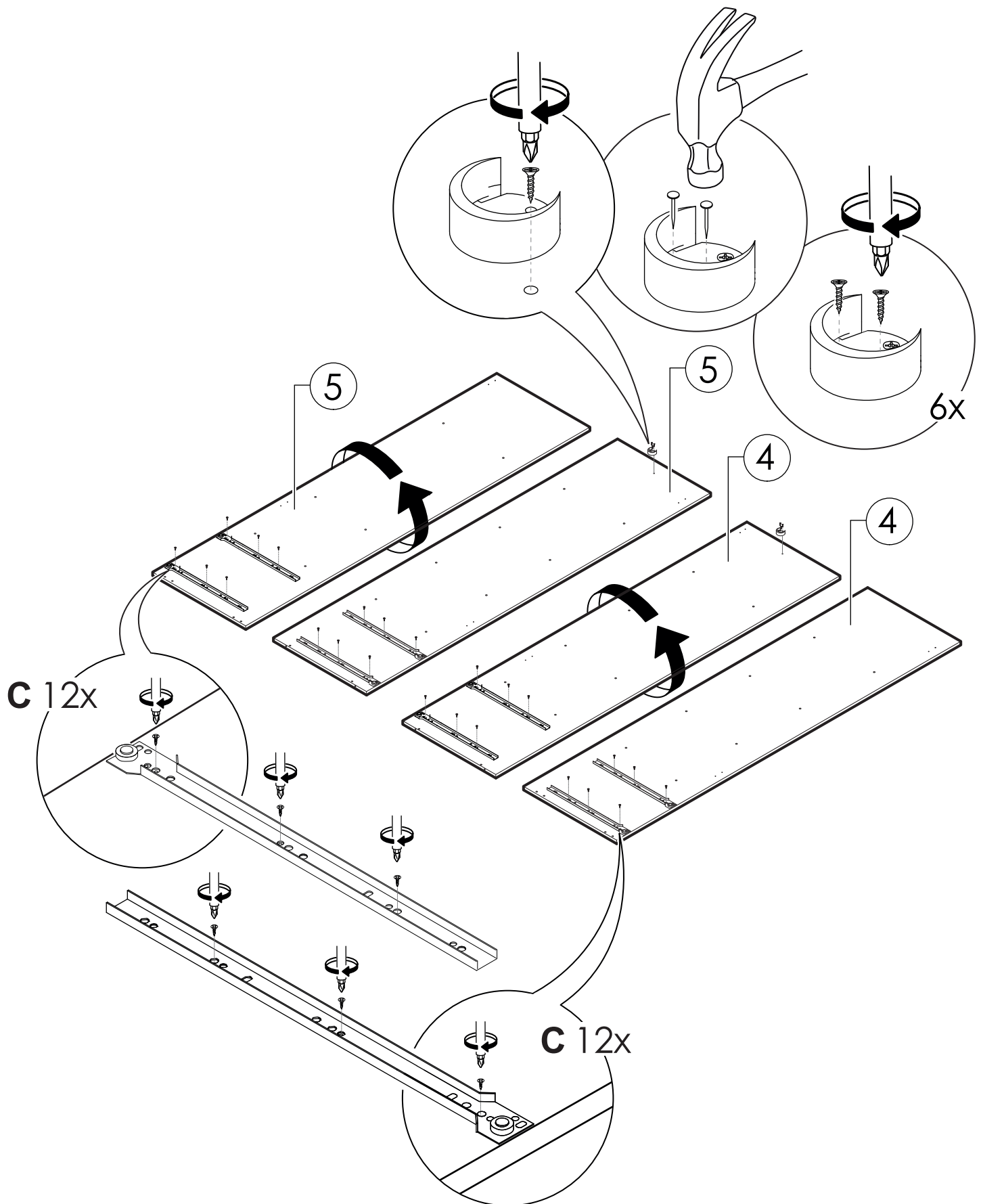


PRECAUCIÓN

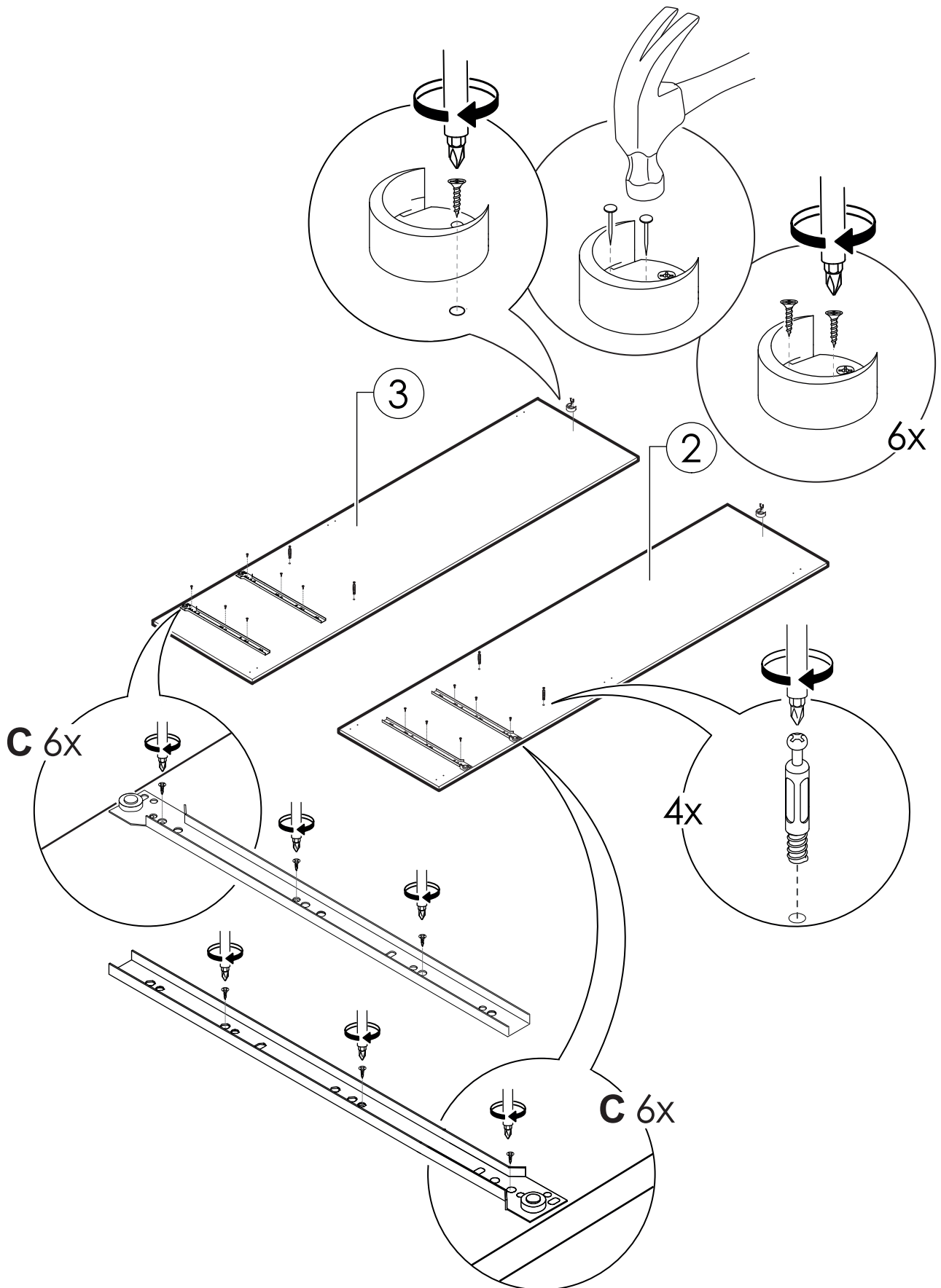
LAS PERFORACIONES PARA
TORNILLOS DEBE HACERLAS USTED
CON MARTILLO Y CLAVO.
SE RECOMIENDA COLOCAR UNA GUÍA
RECTA A LO LARGO DE LAS 2 BISAGRAS
PARA MANTENERLAS EN UNA POSICIÓN
CORRECTA.



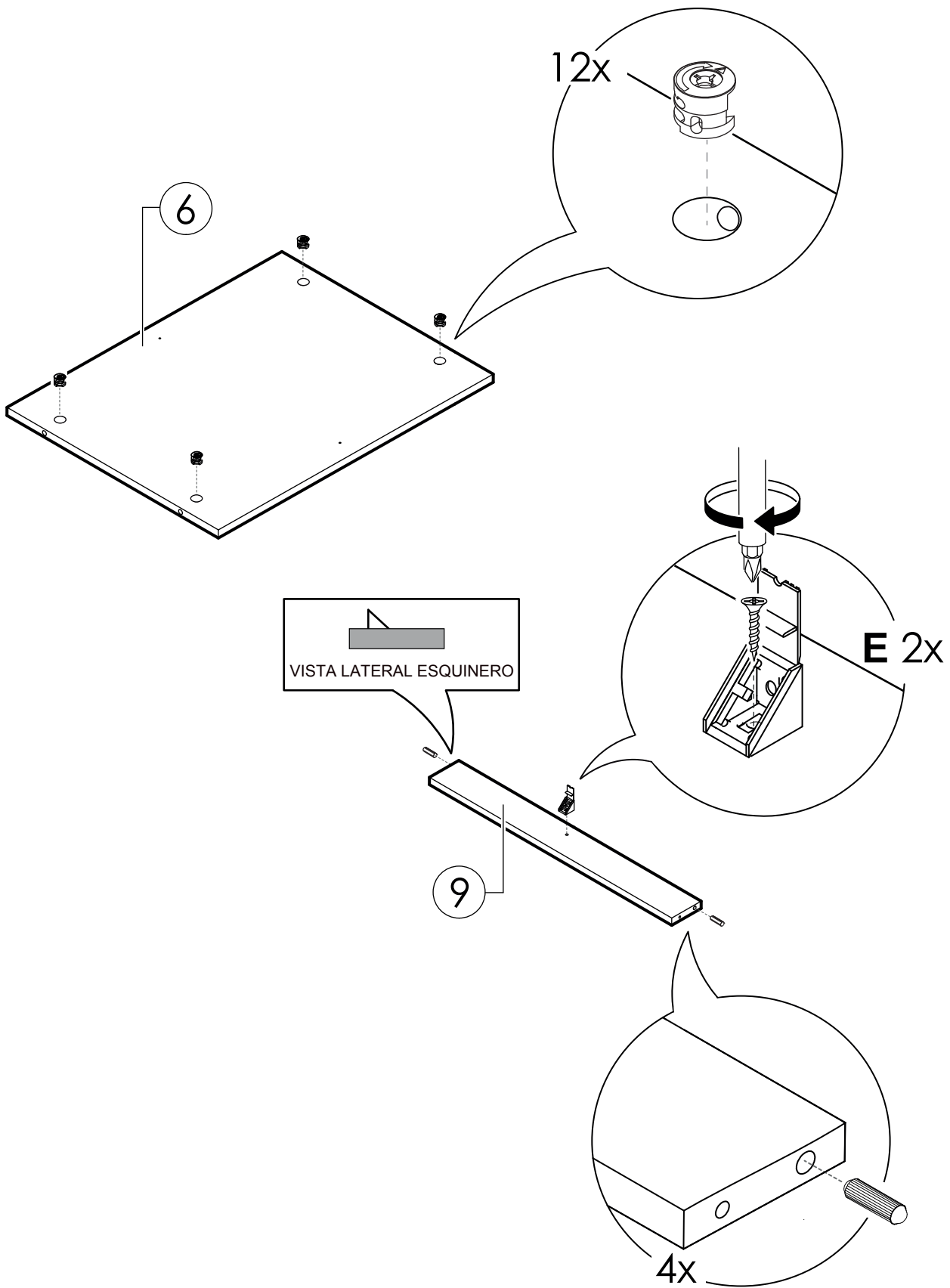
PREPARACIÓN DE PIEZAS



PREPARACIÓN DE PIEZAS

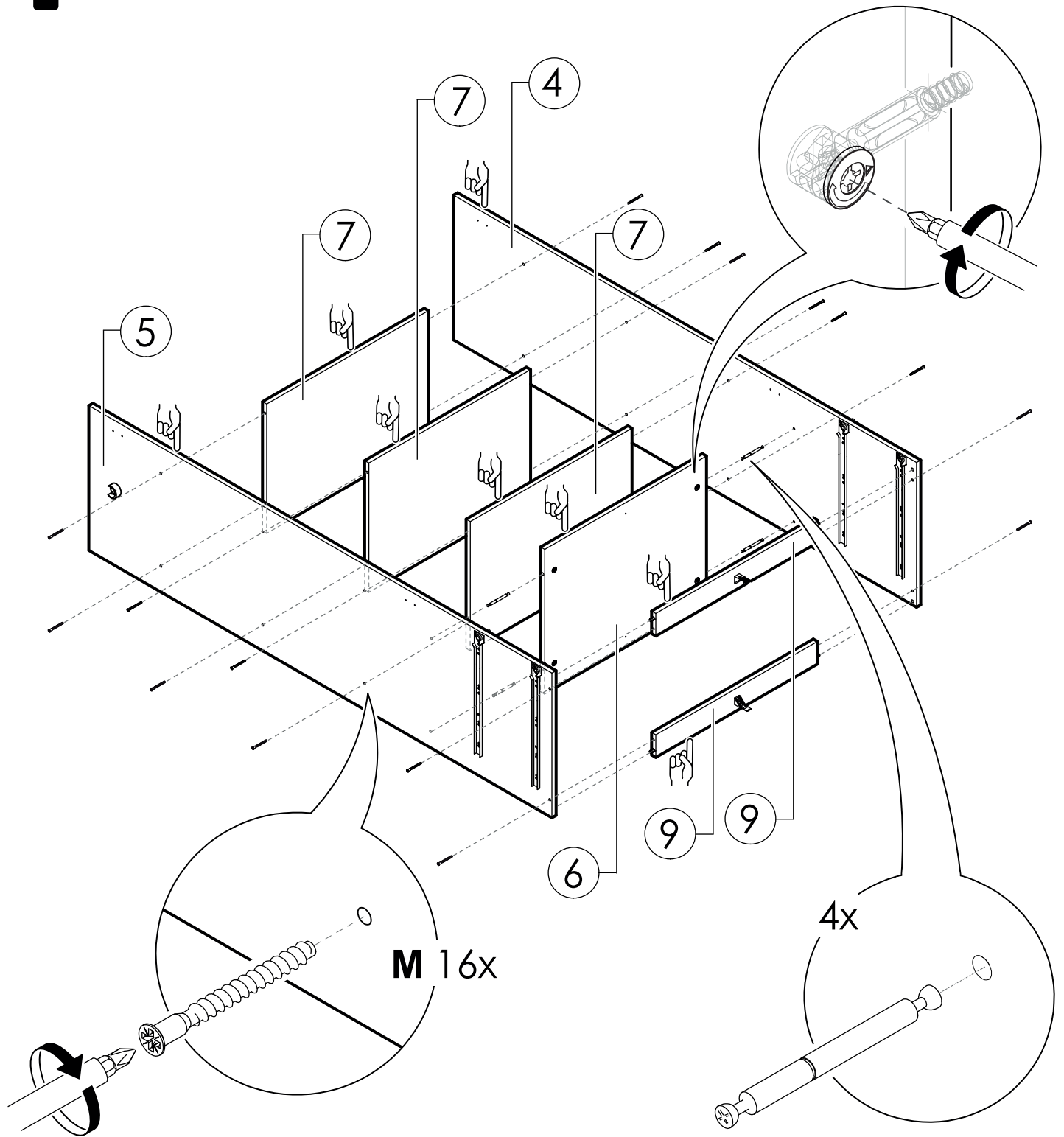


PREPARACIÓN DE PIEZAS

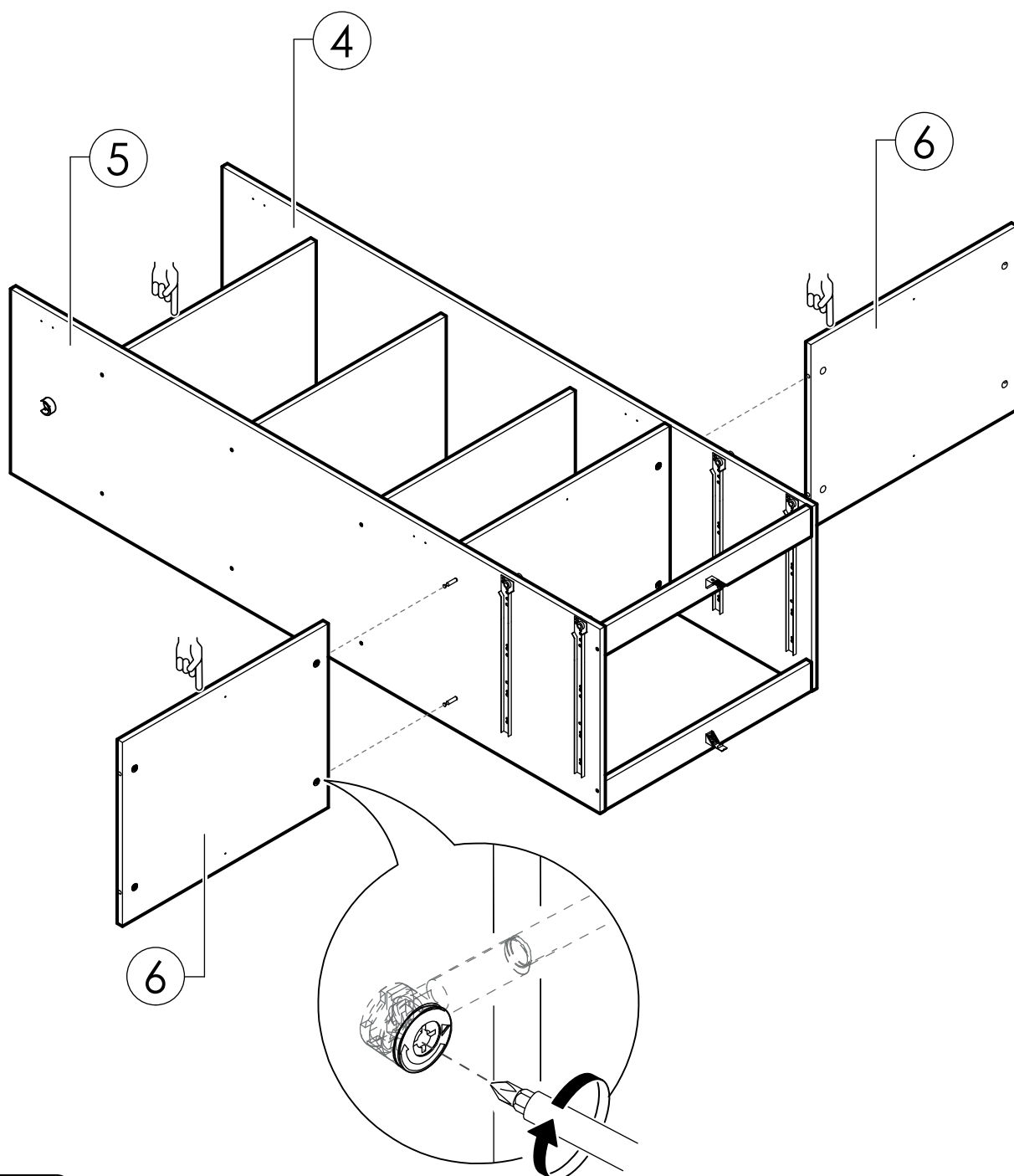


1

SECUENCIA DE ARMADO



2

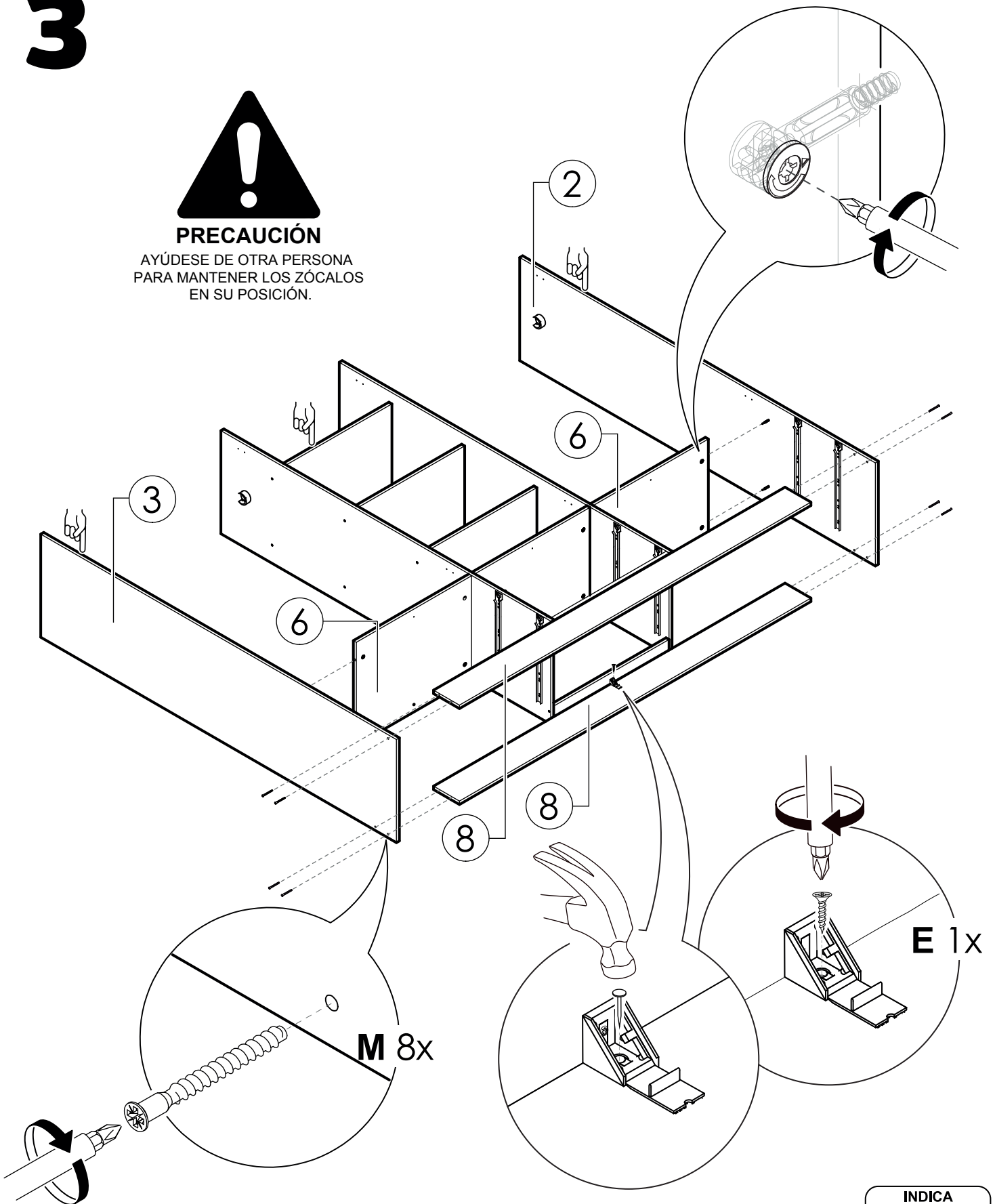


3



PRECAUCIÓN

AYÚDESE DE OTRA PERSONA
PARA MANTENER LOS ZÓCALOS
EN SU POSICIÓN.

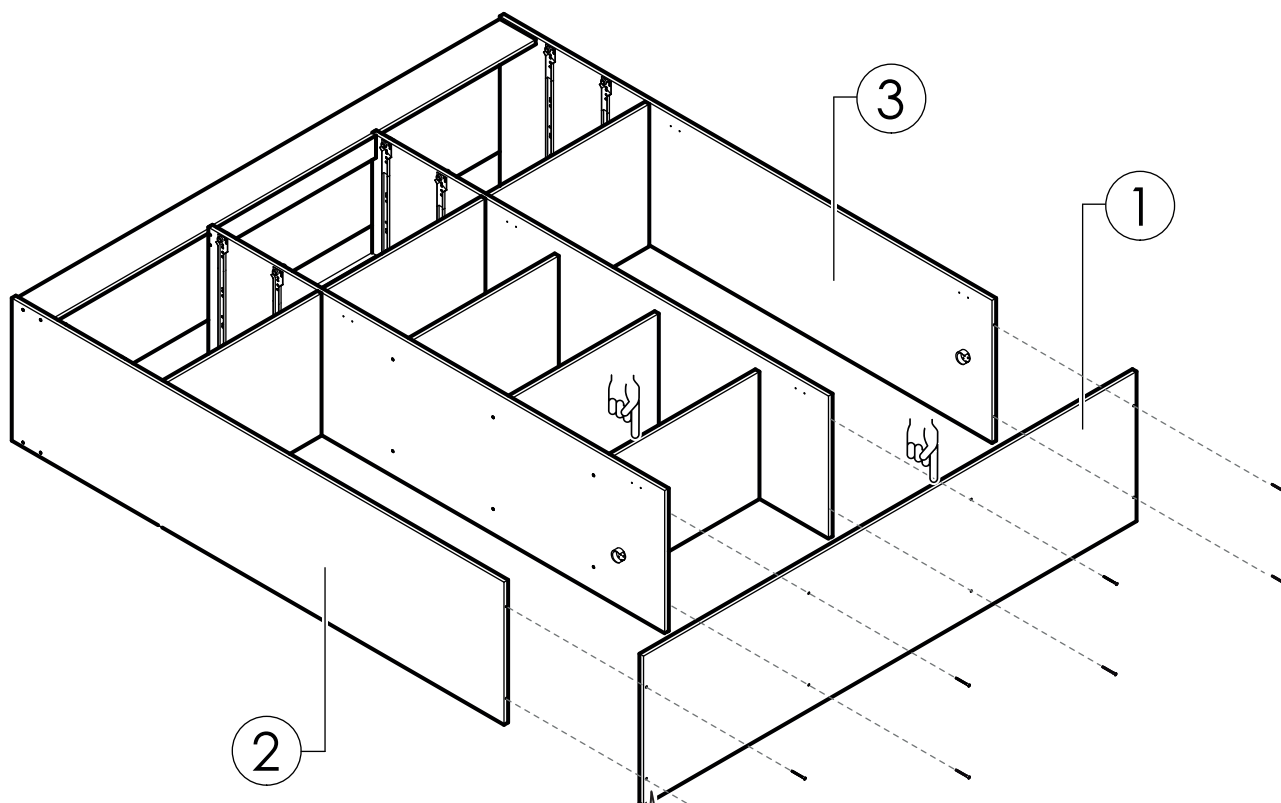


M 8x

E 1x

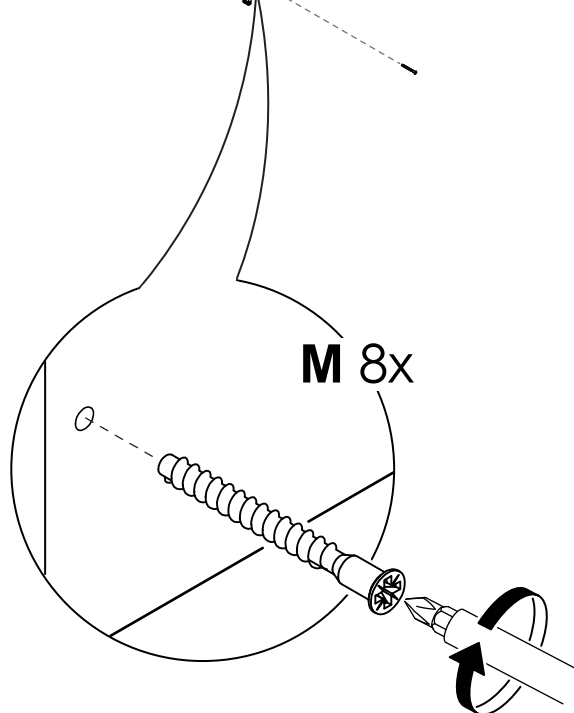


4

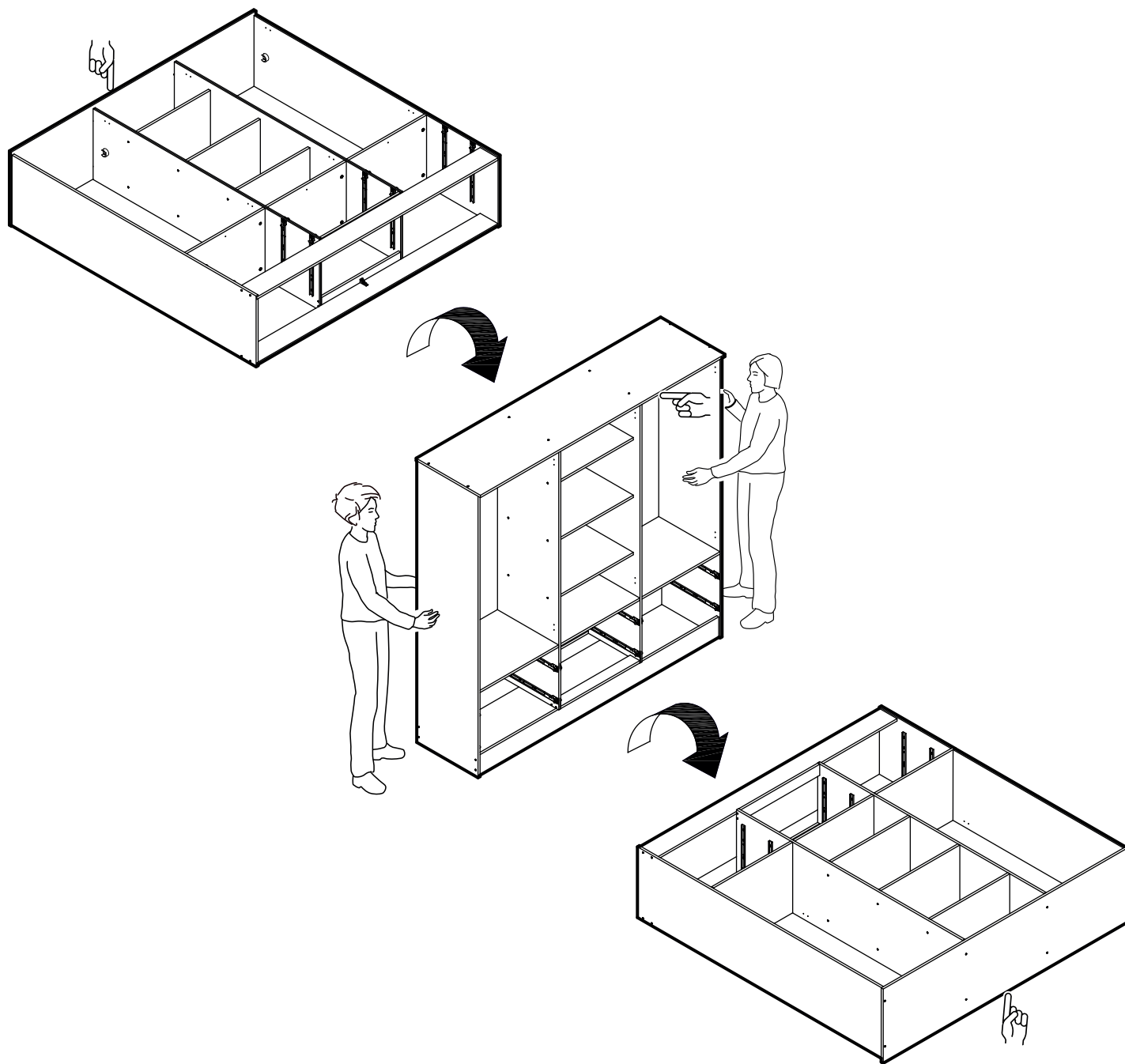


PRECAUCIÓN

ESTA VISTA MUESTRA
EL LADO CONTRARIO DE LA ANTERIOR
PAGINA PARA UNA MEJOR
VISUALIZACIÓN DEL ARMADO.



5

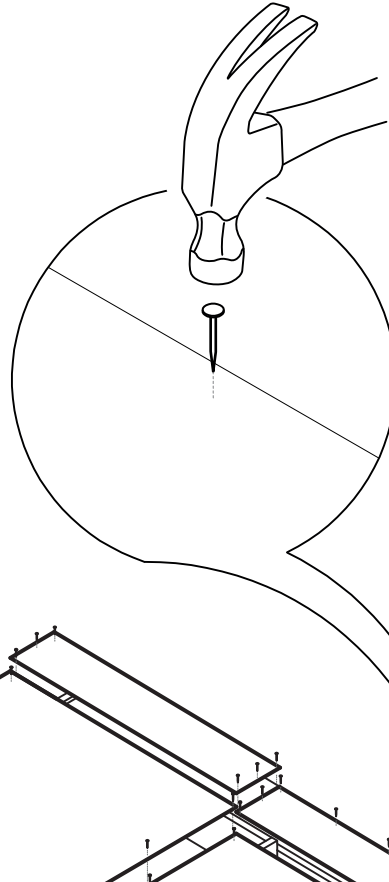


6



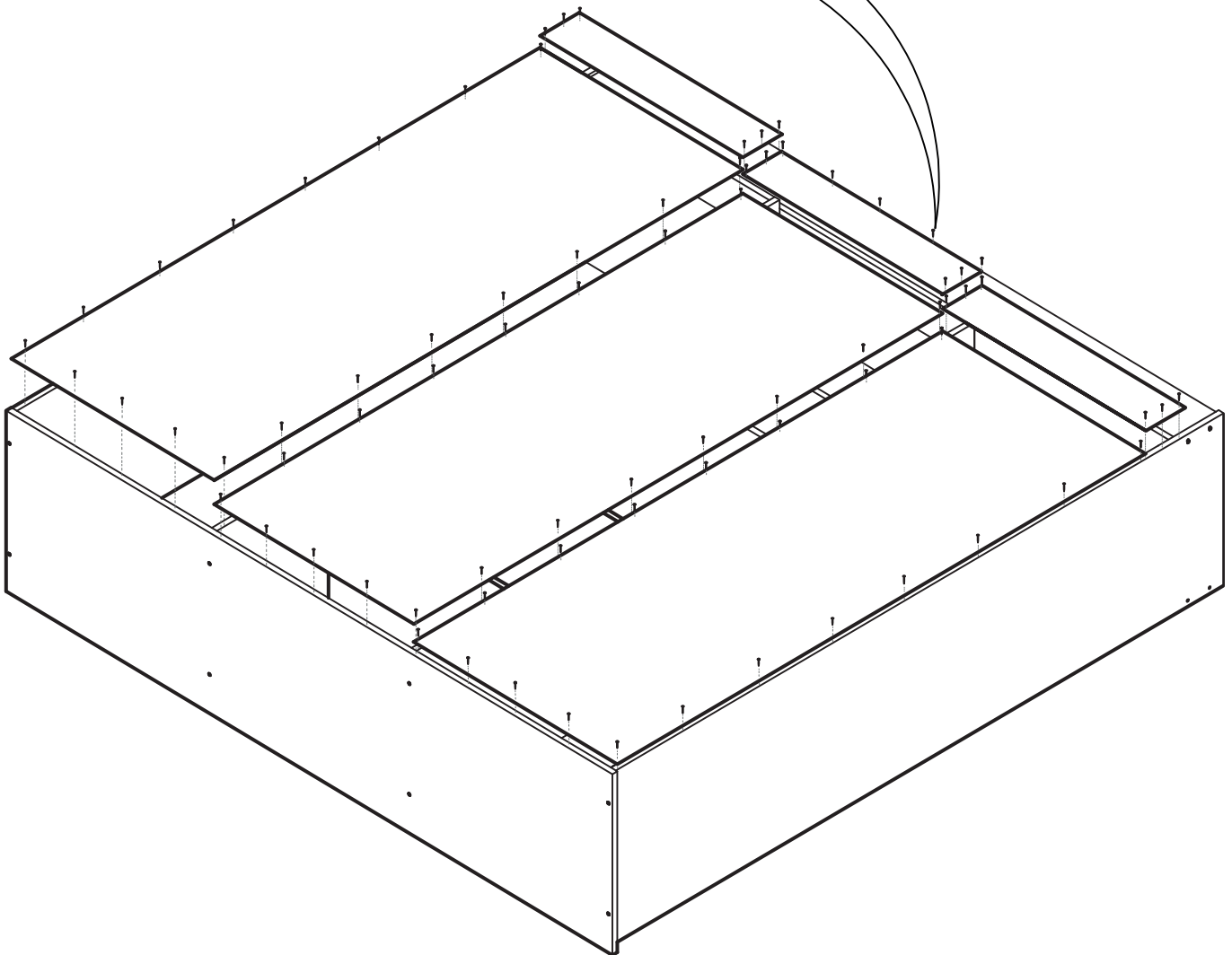
PRECAUCIÓN

COMIENCE FIJANDO LA TRASERA CENTRAL. ÉSTA DEBE QUEDAR CASI A RAS CON LA CUBIERTA Y COMPARTIR LOS COSTADOS CENTALES. ASEGÚRESE DE ESTO ANTES DE CLAVAR.

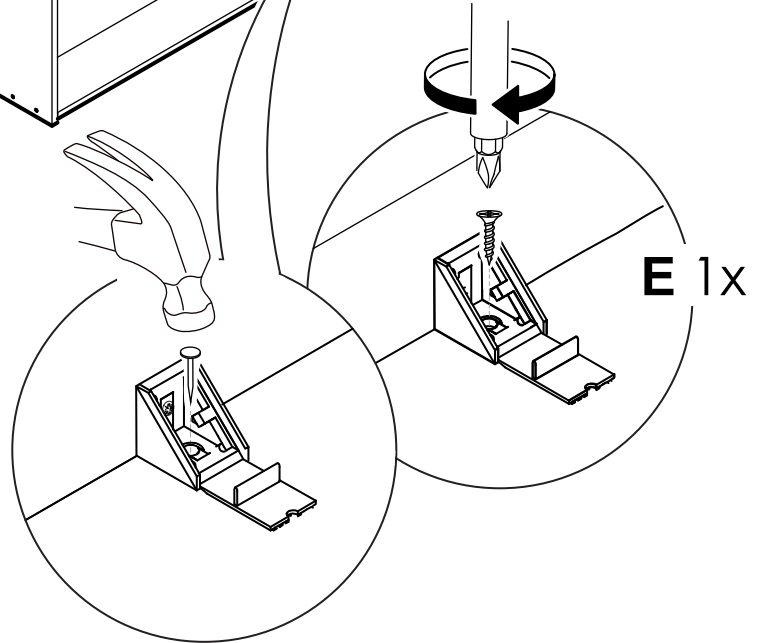
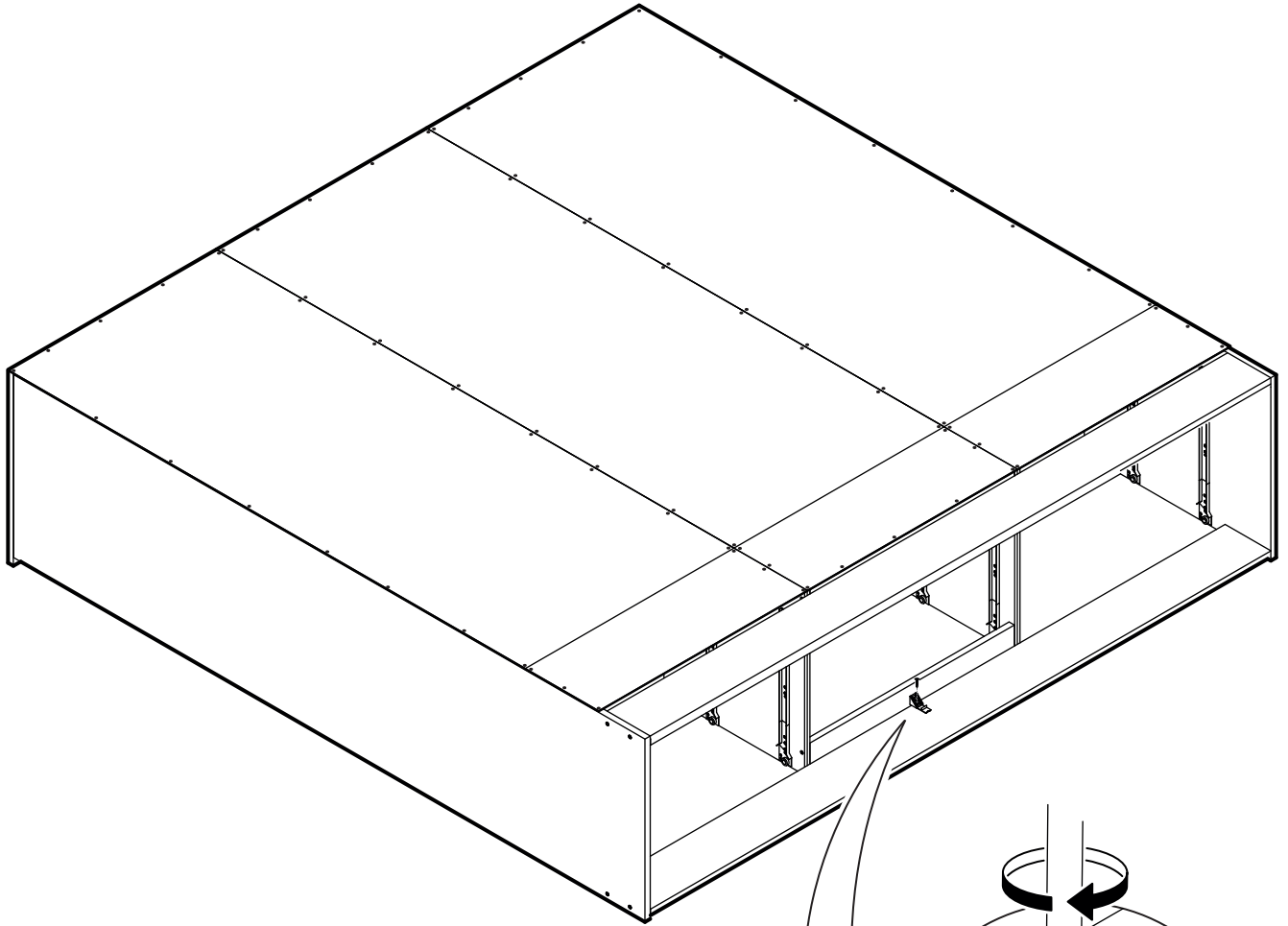


PRECAUCIÓN

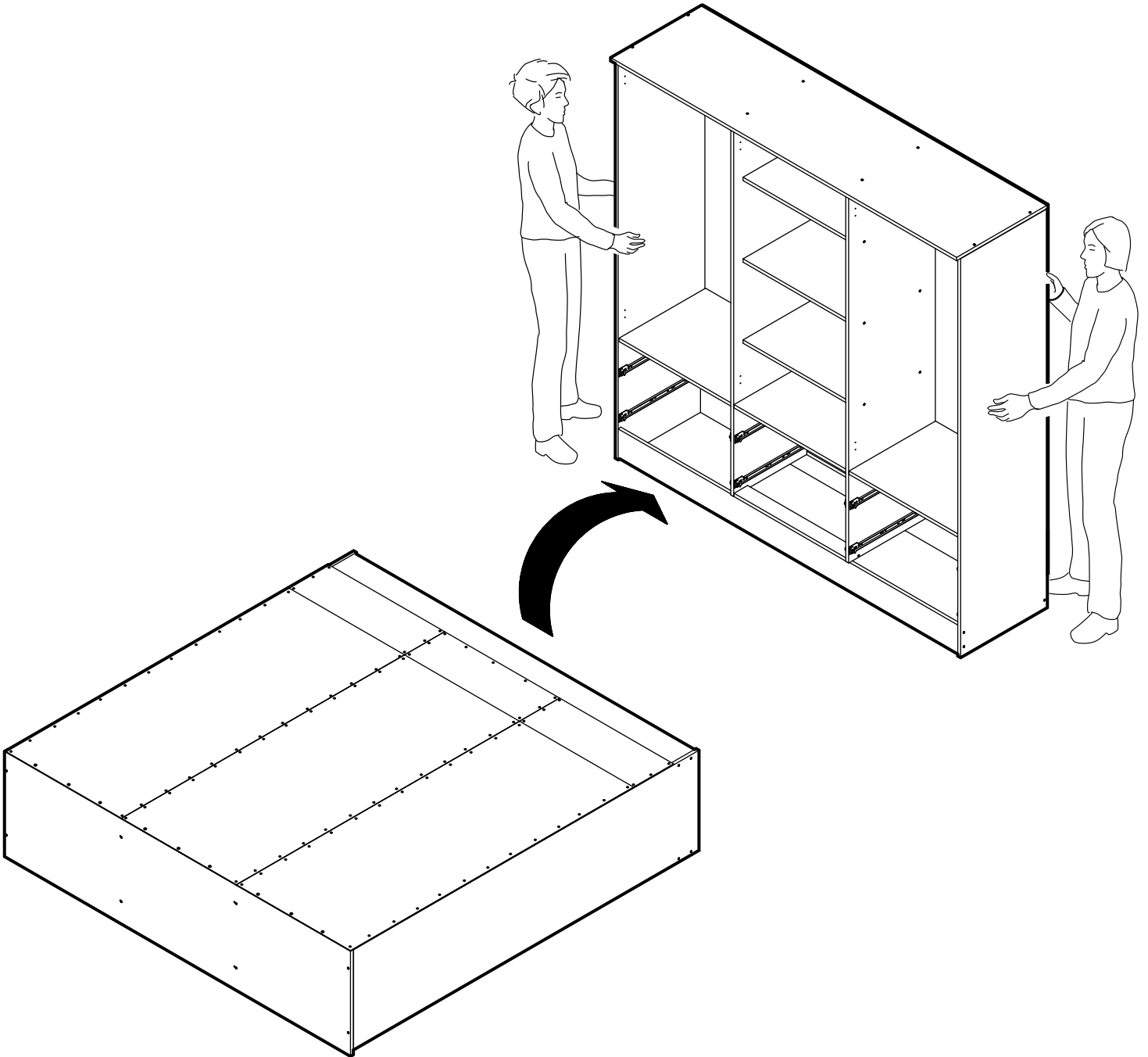
DEL TOTAL DE CLAVOS (120 UNID.), OCUPAR 60 UNID. EN LA FIJACION DE TRASERAS.



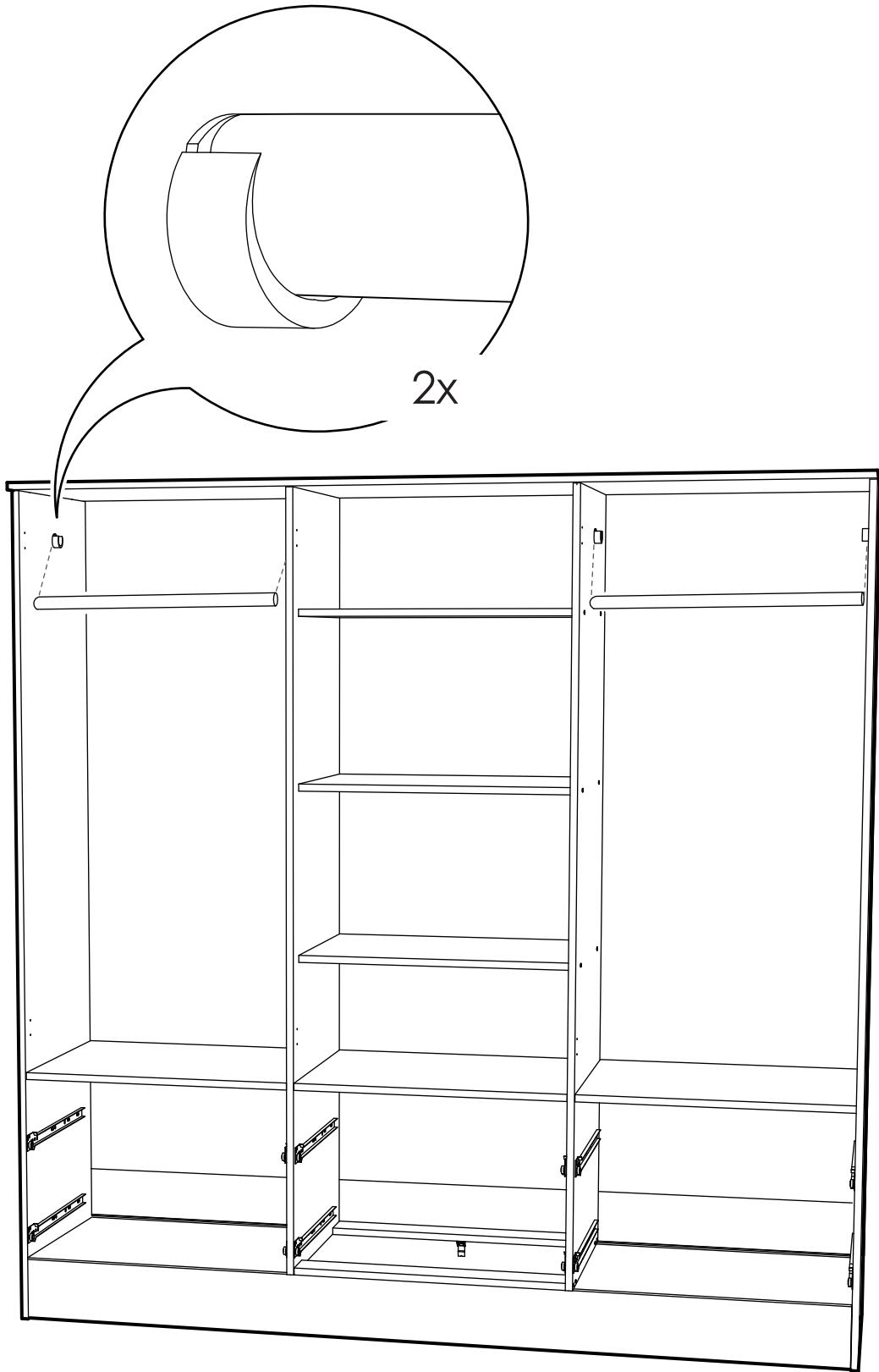
7



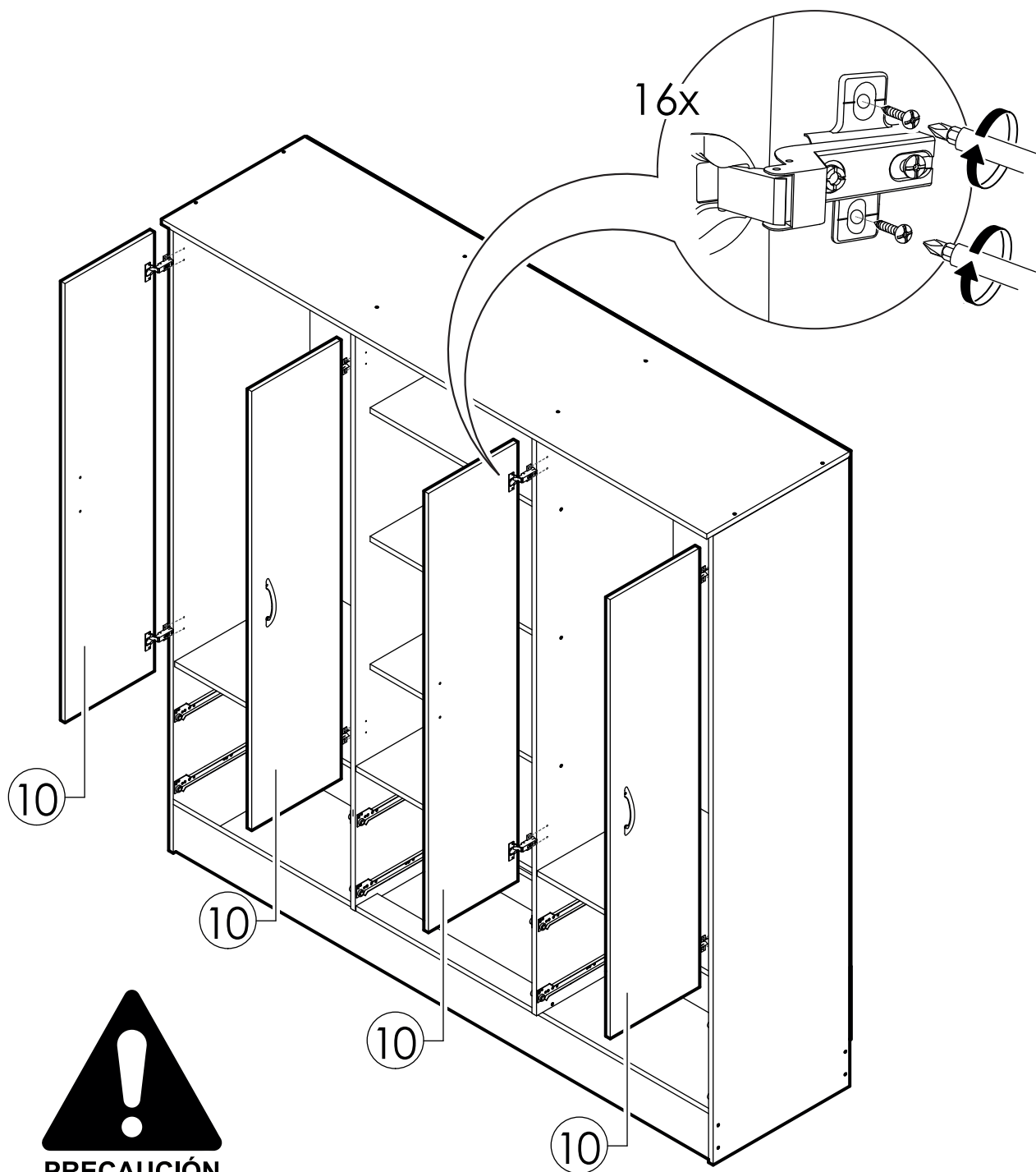
8



9



10



PRECAUCIÓN

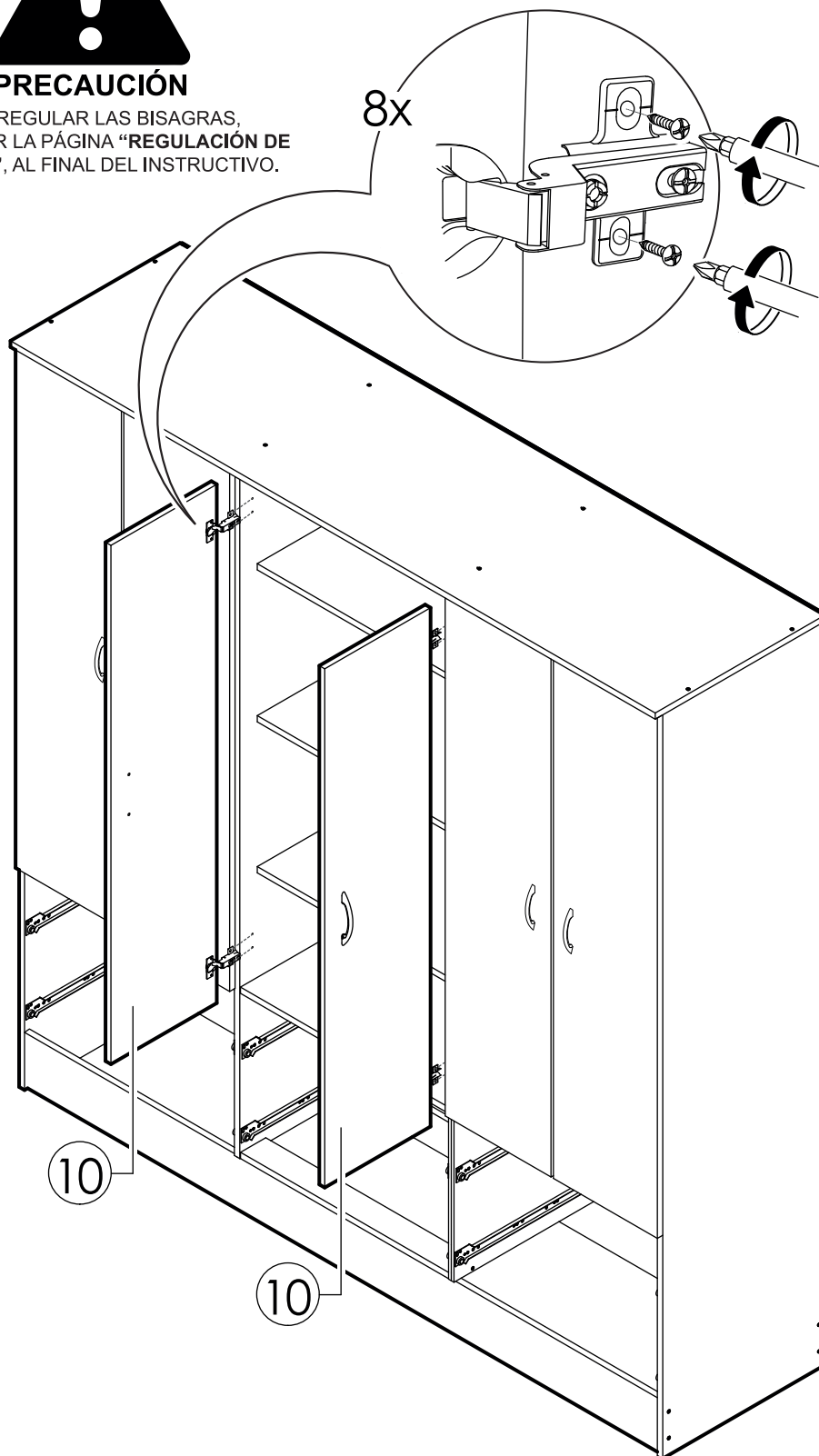
PARA REGULAR LAS BISAGRAS,
CONSULTAR LA PÁGINA "REGULACIÓN DE
PUERTAS", AL FINAL DEL INSTRUCTIVO.

11

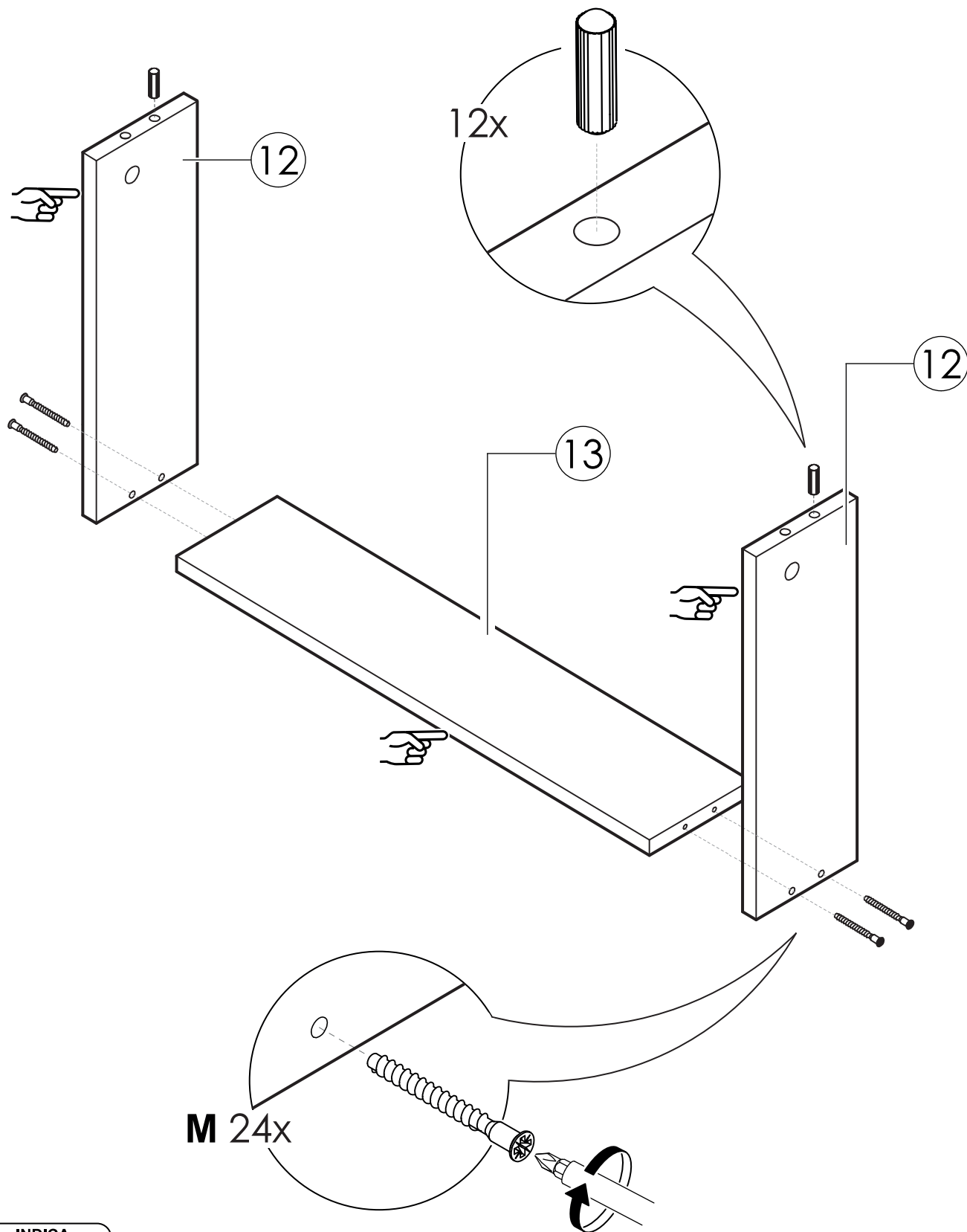


PRECAUCIÓN

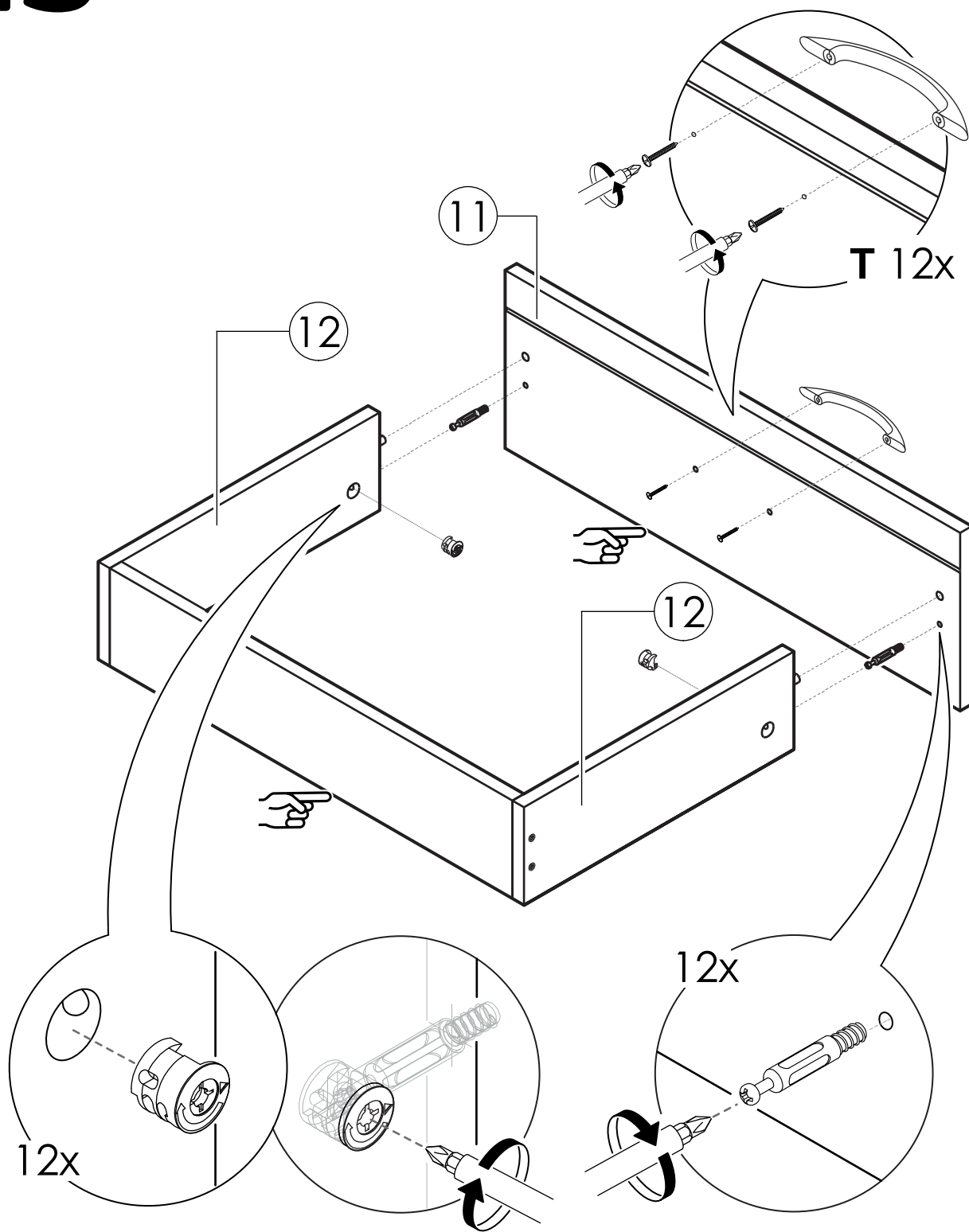
PARA REGULAR LAS BISAGRAS,
CONSULTAR LA PÁGINA “REGULACIÓN DE
PUERTAS”, AL FINAL DEL INSTRUCTIVO.



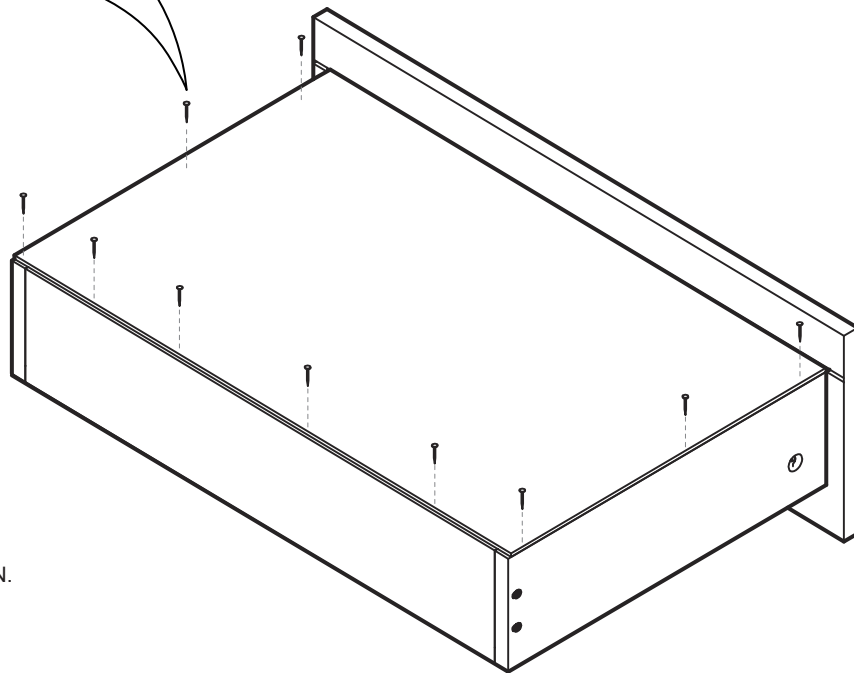
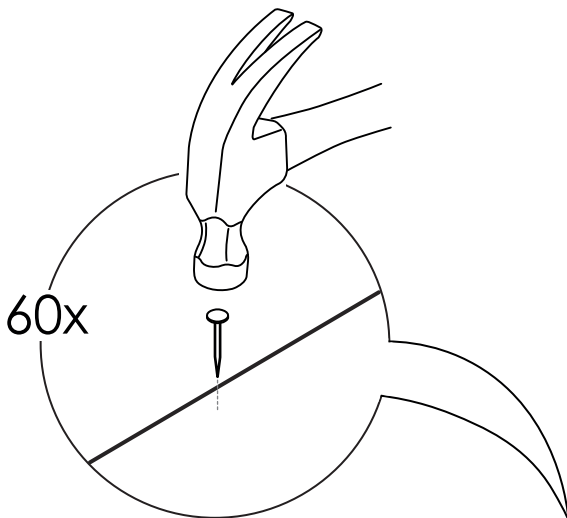
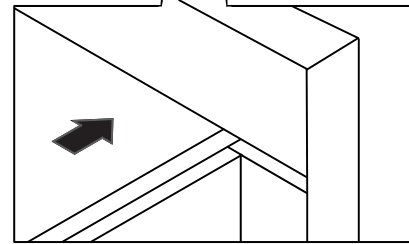
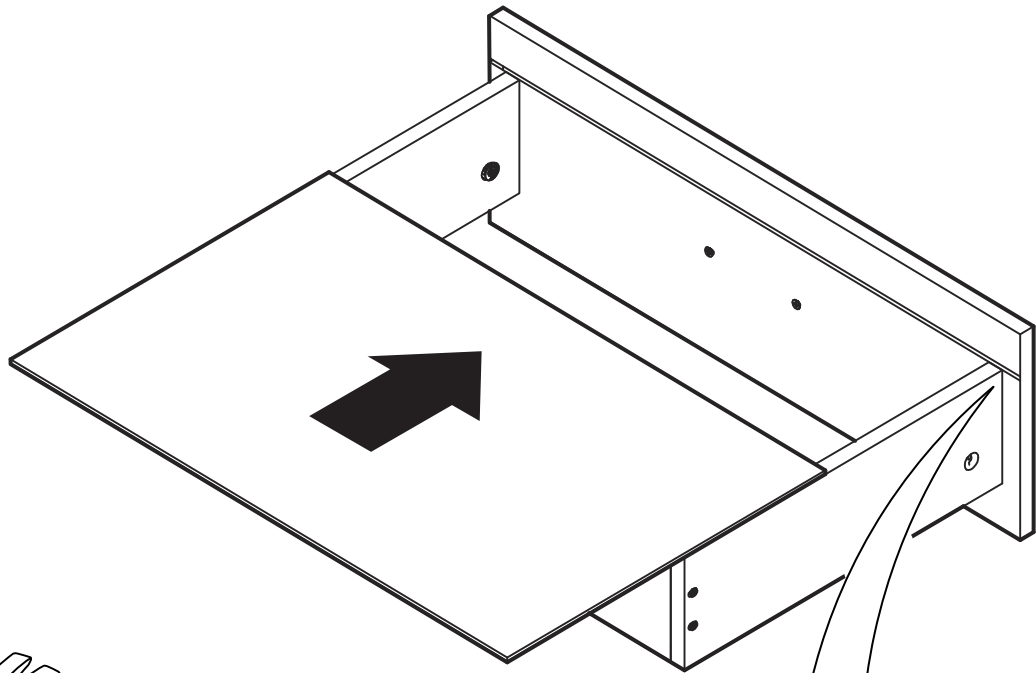
12



13



14



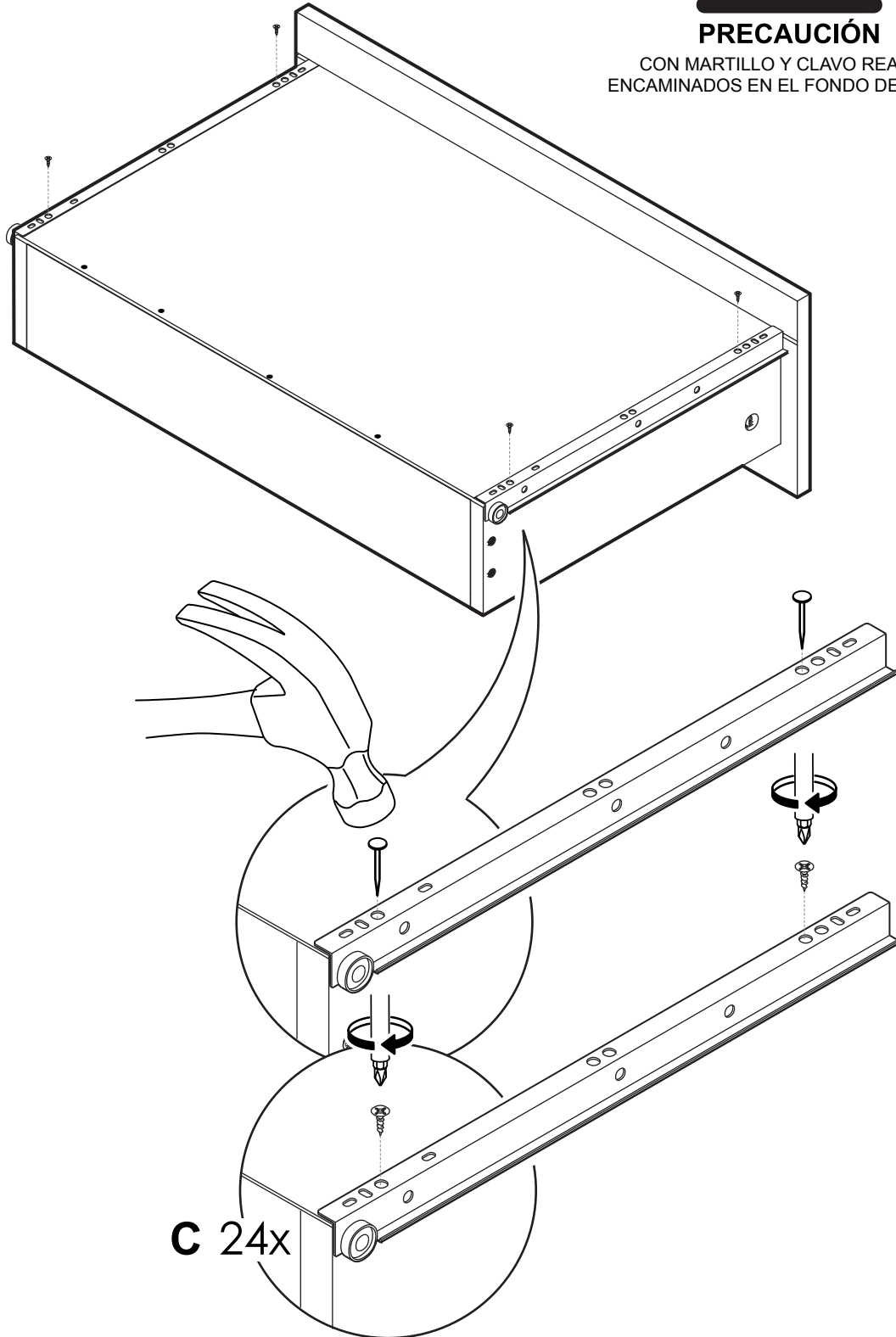
PRECAUCIÓN

DE LOS 60 CLAVOS RESTANTES,
UTILICE 10 UNIDADES POR CAJÓN.

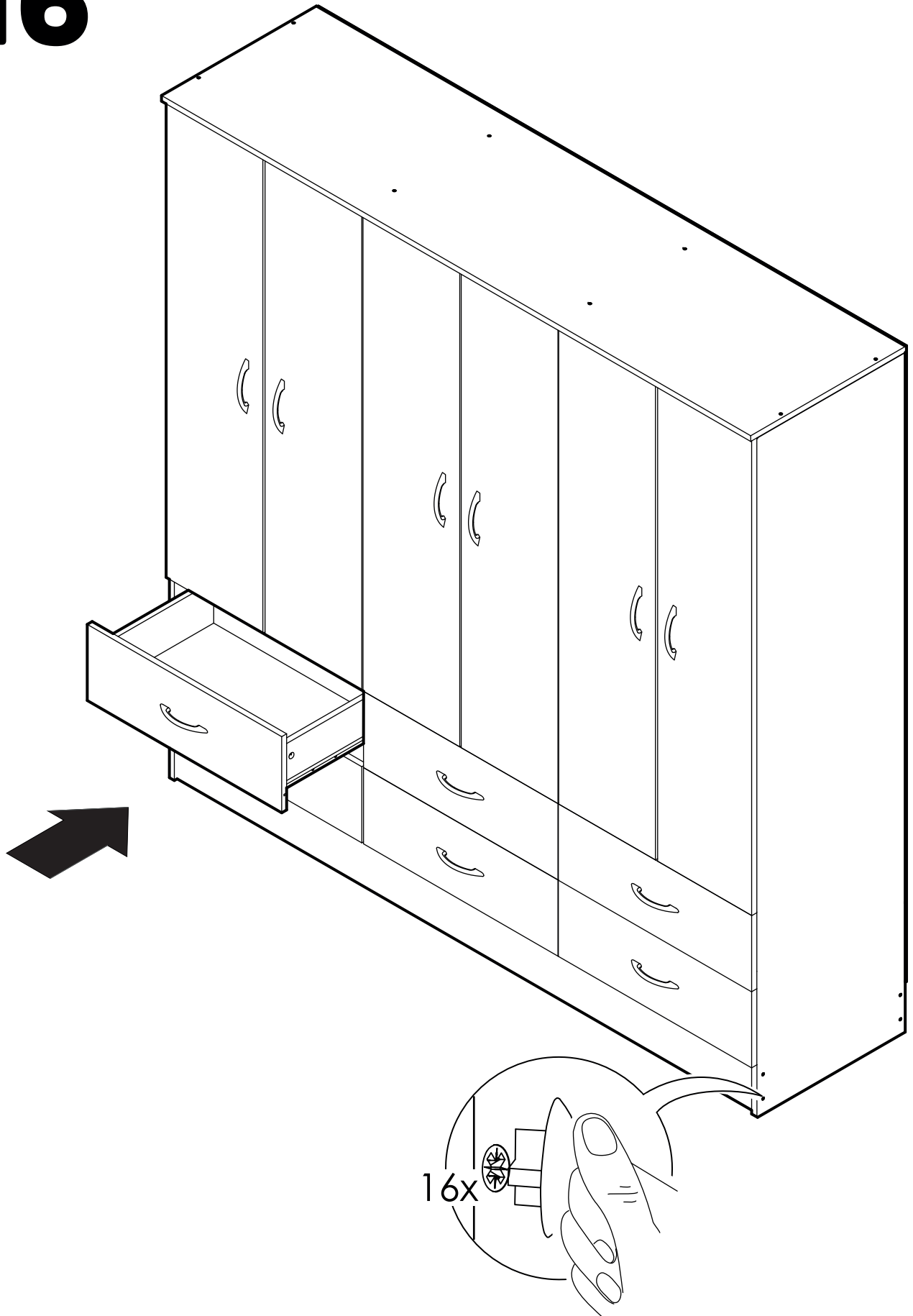
15



PRECAUCIÓN
CON MARTILLO Y CLAVO REALICE
ENCAMINADOS EN EL FONDO DE CAJÓN.

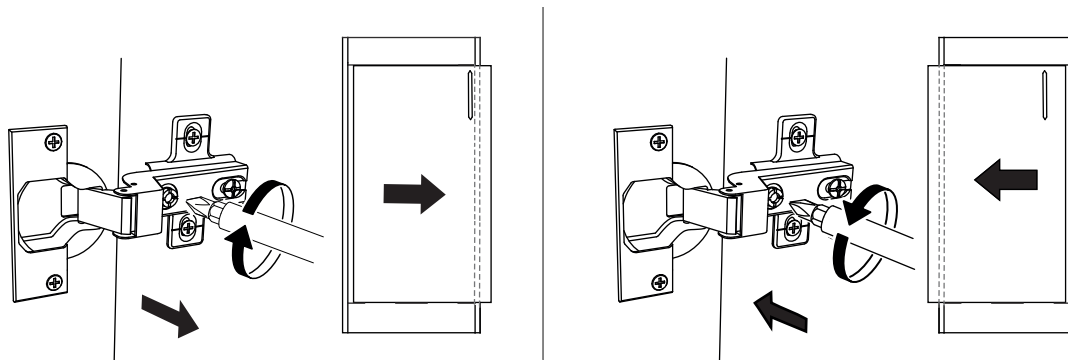


16

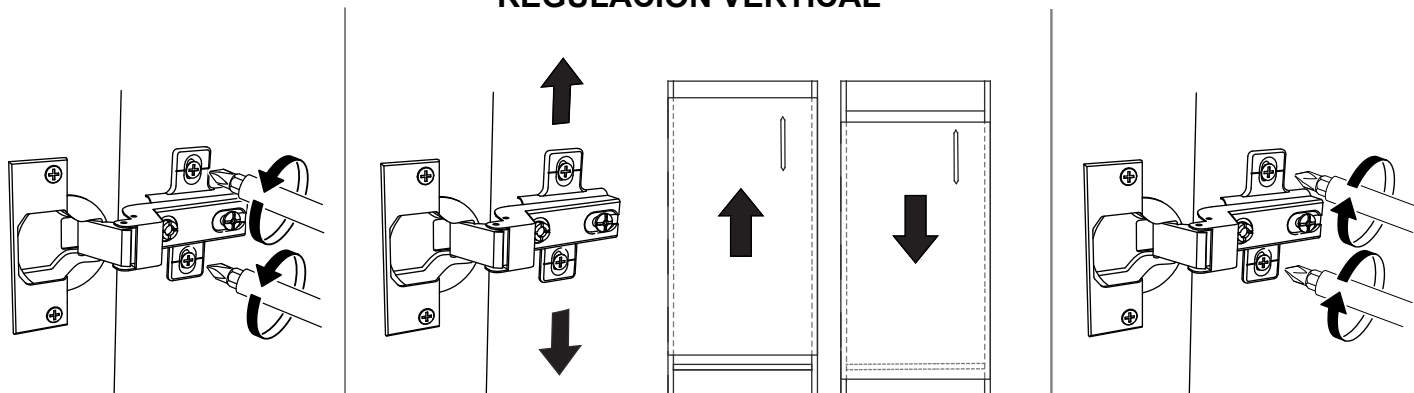


REGULACIÓN DE PUERTAS

REGULACIÓN HORIZONTAL



REGULACIÓN VERTICAL

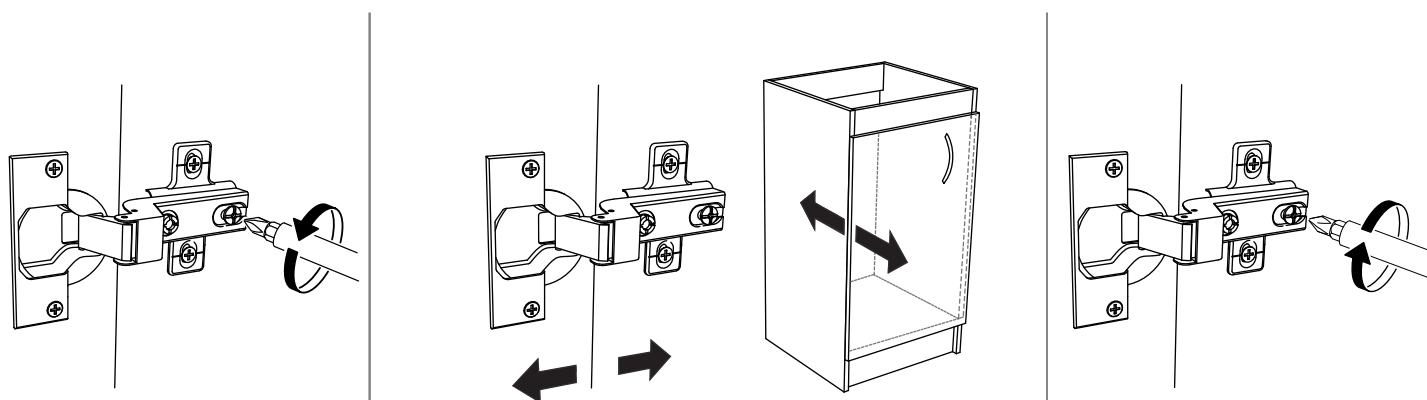


Suelte ambos tornillos de la bisagra.

Regule la altura de la puerta.

Apriete ambos tornillos de la bisagra.

REGULACIÓN DE PROFUNDIDAD



Suelte el tornillo.

Regule la profundidad de la puerta.

Apriete el tornillo.

