

KIT COCINA JULIETA

8 PUERTAS 1 CAJÓN



Encuentre su Manual de armado:

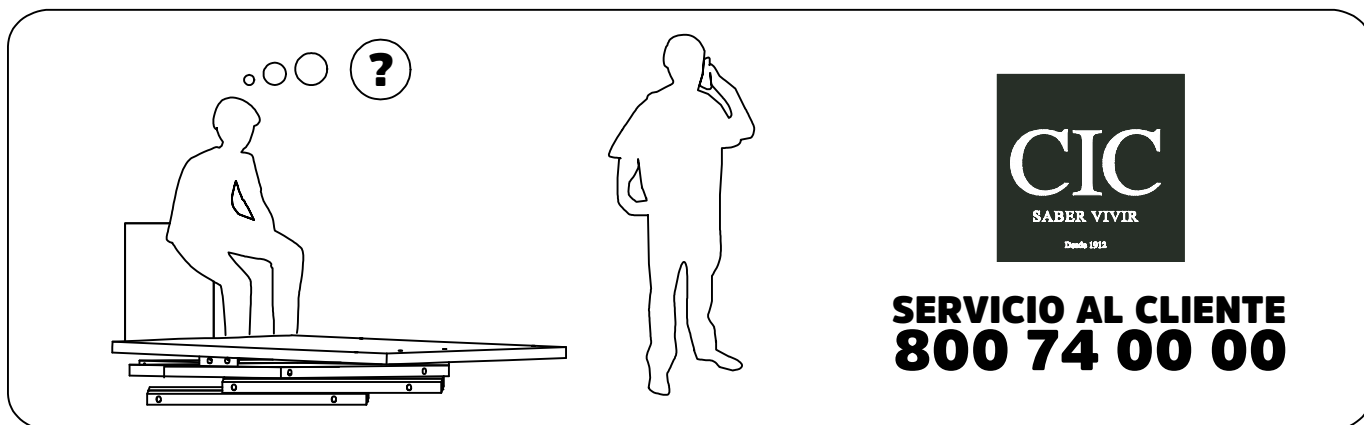
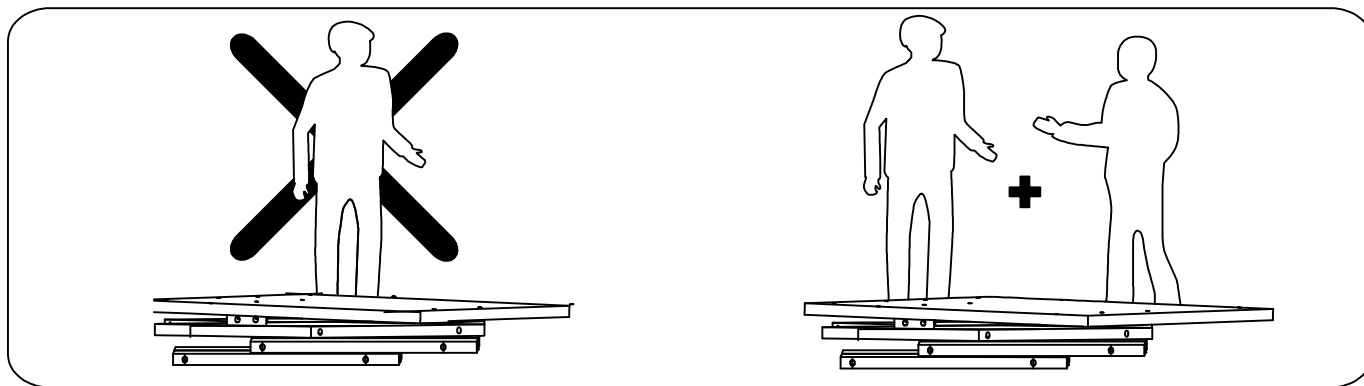
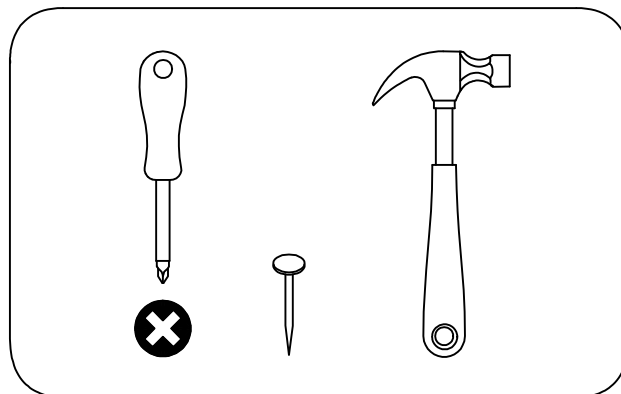
- 1- Ingrese a www.cic.cl
- 2- Busque el nombre del mueble.
- 3- Haga clic sobre el mueble seleccionado.
- 4- Digíjase a la opción **ARMALO TU MISMO**".
- 5- Descargue el manual de armado.

o escanee el siguiente código QR.



HERRAMIENTAS

A USAR · NO INCLUIDAS



SERVICIO AL CLIENTE
800 74 00 00

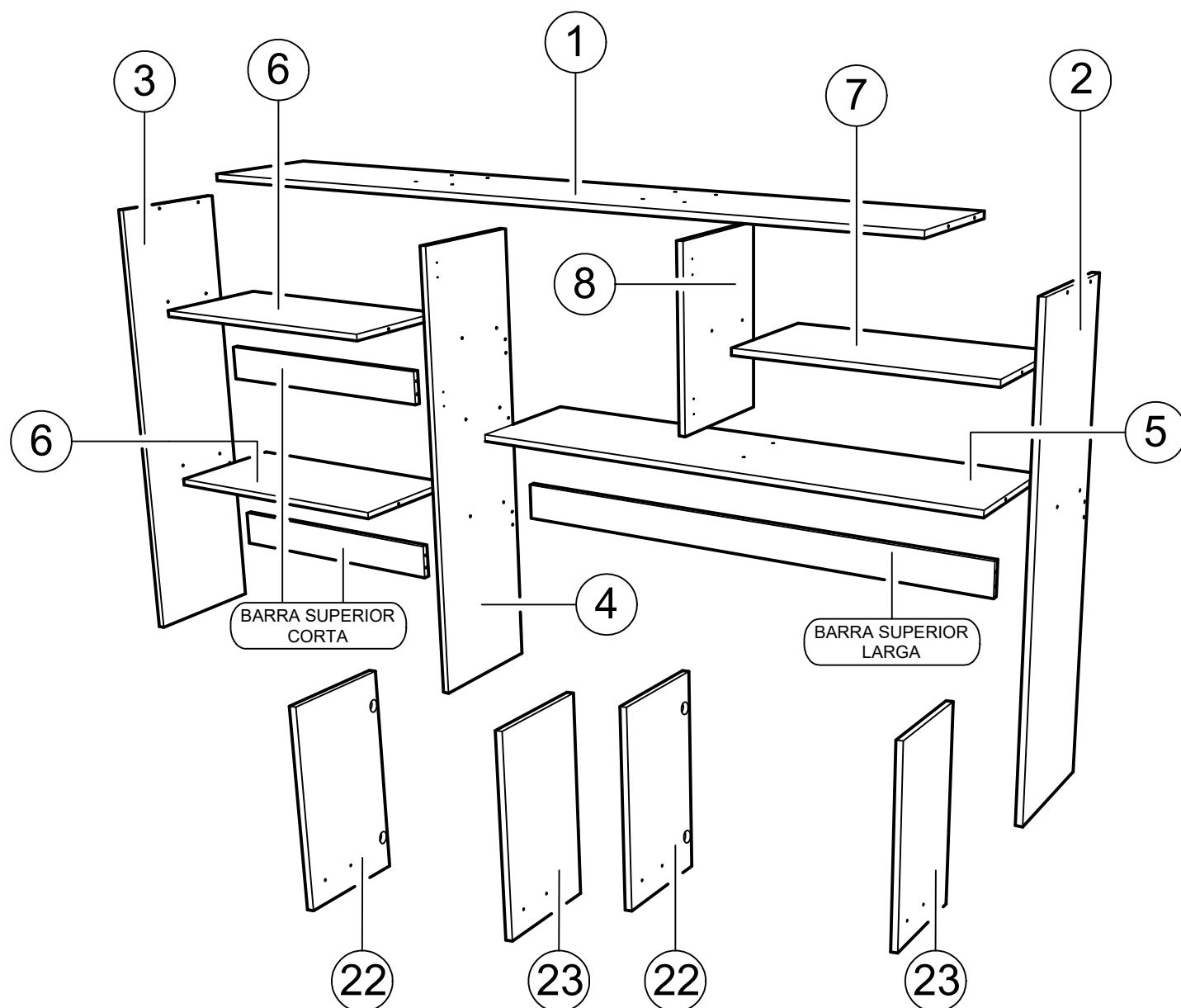
INDICA TAPACANTO



- 1.- Revise que todos los herrajes contenido(s) en la(s) bolsa(s), coincidan con el listado de herrajes indicado en las siguientes páginas.
- 2.- No elimine ningún número de las piezas. Una vez armado el mueble puede desprenderlos y/o borrarlos (los números impresos puede borrarlos con alcohol, alcohol gel o desinfectante de ambientes).
- 3.- Revise que todos los herrajes de la(s) bolsa(s) coincidan con el listado que aparece en este instructivo (tipo de herraje y cantidad).
- 4.- No retire el número que va pegado en el exterior de la caja. Este número se denominacódigo de trazabilidad (ej.: 0871265) y tiene por objetivo hacer el seguimiento al mueble, en caso de que se presenten problemas en el armado.

PIEZAS Y COMPONENTES

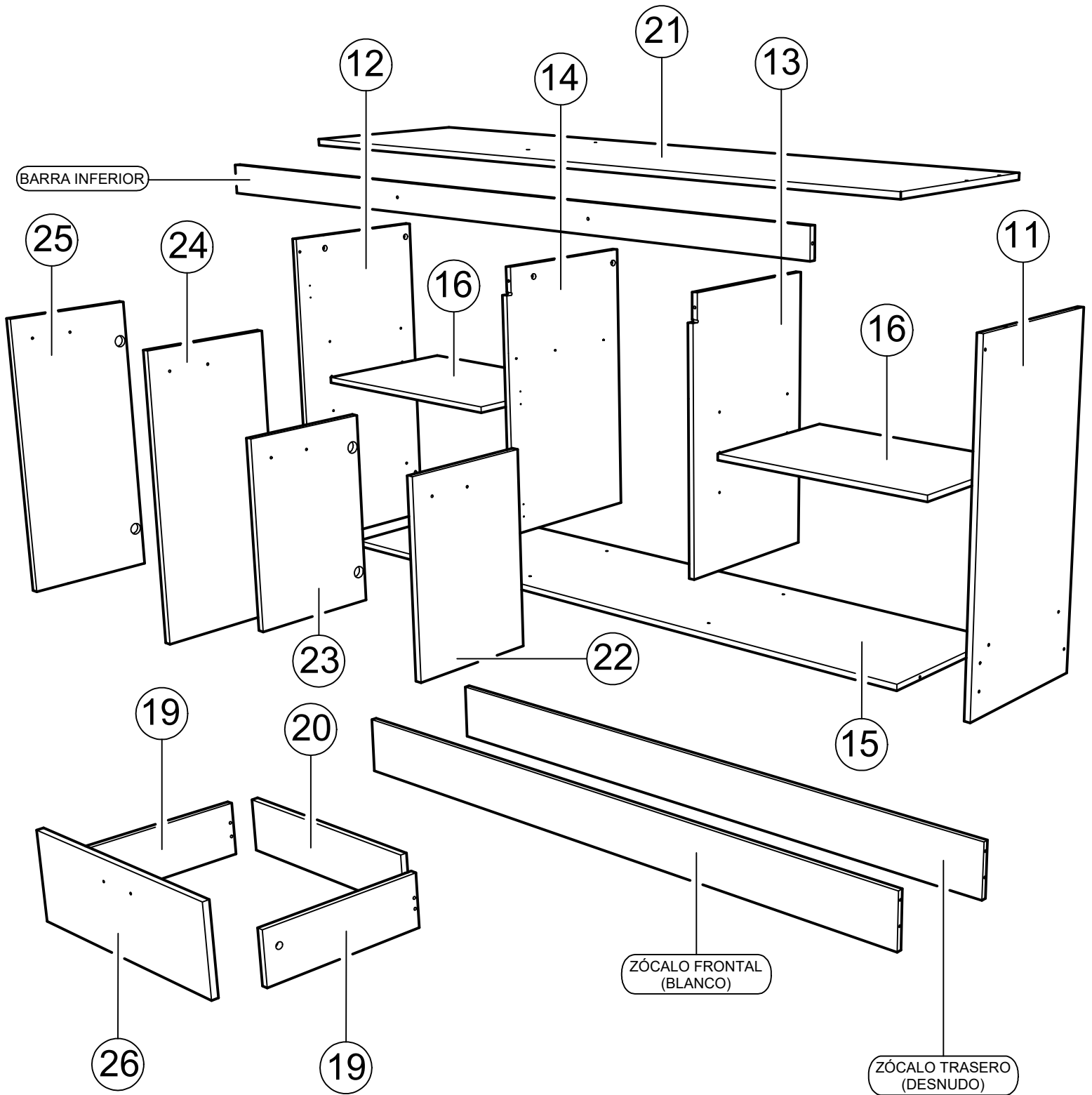
CONJUNTO SUPERIOR



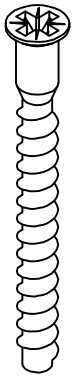
1	CUBIERTA SUPERIOR	x1
2	COSTADO SUPERIOR DERECHO	x1
3	COSTADO SUPERIOR IZQUIERDO	x1
4	COSTADO SUPERIOR CENTRAL	x1
5	REPISA FIJA LARGA	x1
6	REPISA FIJA CORTA	x2
7	REPISA MÓVIL SUPERIOR	x1
8	DIVISIÓN VERTICAL	x1
S/N	BARRA SUPERIOR LARGA	x1
S/N	BARRA SUPERIOR CORTA	x2
11	COSTADO INFERIOR DERECHO	x1
12	COSTADO INFERIOR IZQUIERDO	x1
13	COSTADO INFERIOR CENTRAL DERECHO	x1
14	COSTADO INFERIOR CENTRAL IZQUIERDO	x1

15	FONDO	x1
16	REPISA MÓVIL INFERIOR	x2
S/N	BARRA INFERIOR	x1
S/N	ZOCALO FRONTAL	x1
19	COSTADO CAJÓN	x2
20	TRASERA CAJÓN	x1
21	CUBIERTA CENTRAL	x1
22	PUERTA CORTA DERECHA	x3
23	PUERTA CORTA IZQUIERDA	x3
24	PUERTA LARGA DERECHA	x1
25	PUERTA LARGA IZQUIERDA	x1
26	FRENTE CAJÓN	x1
S/N	ZÓCALO TRASERO	x1

PIEZAS Y COMPONENTES CONJUNTO INFERIOR



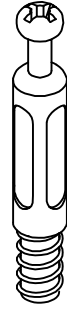
HERRAJES



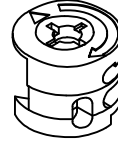
M x64



x42



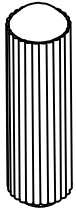
x10



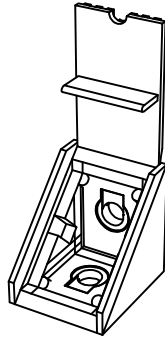
x10



x9



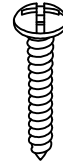
x2



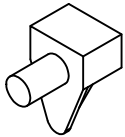
x4



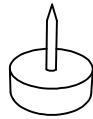
E x8



T x18



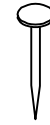
x12



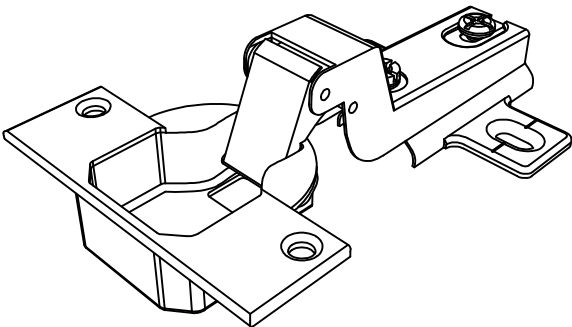
x8



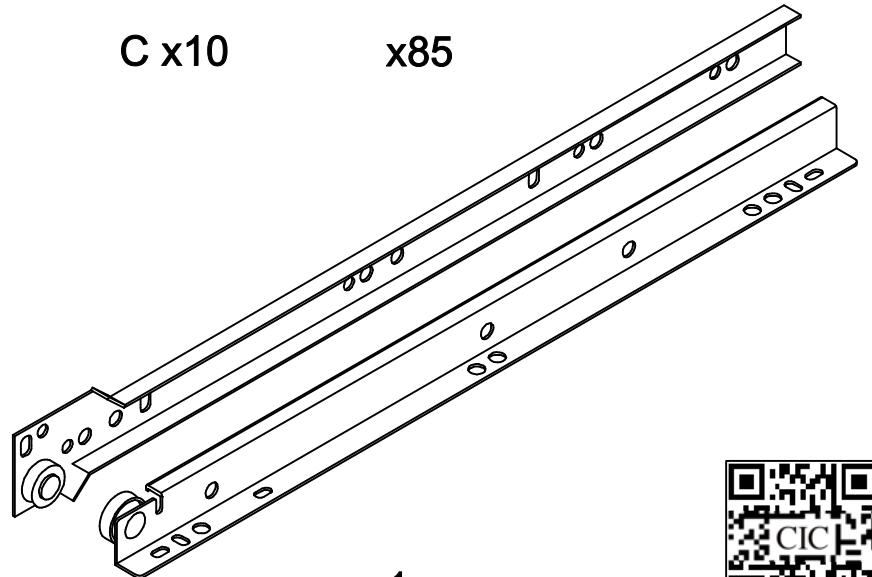
C x10



x85



x16

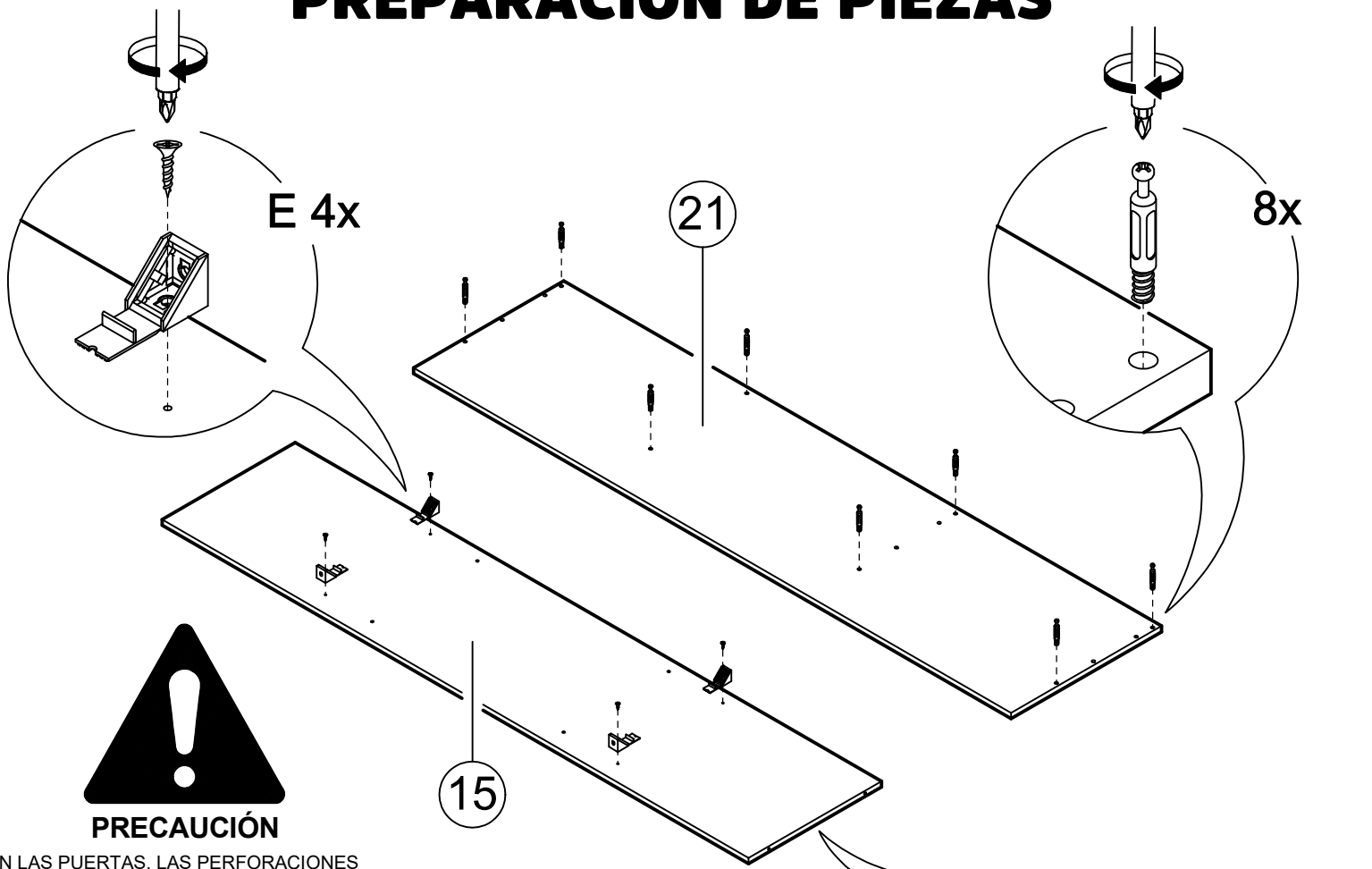


5/29

x1

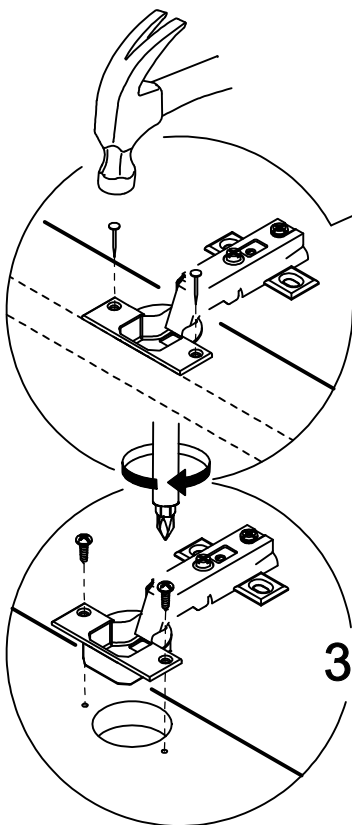
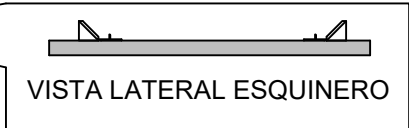
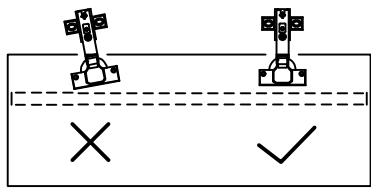


PREPARACIÓN DE PIEZAS

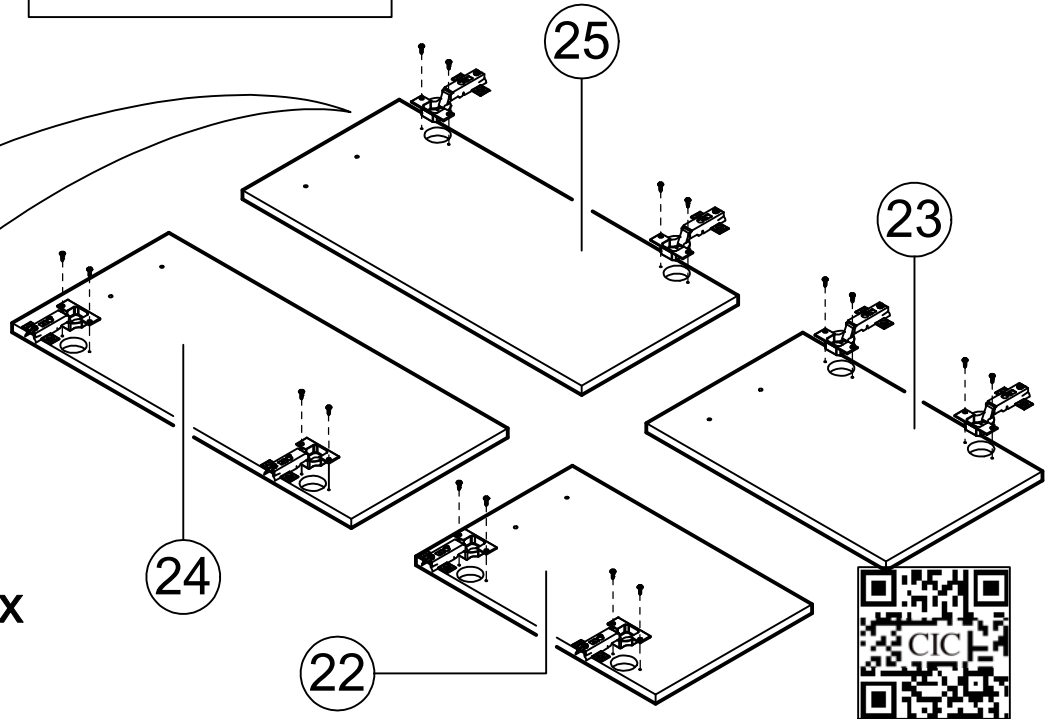


PRECAUCIÓN

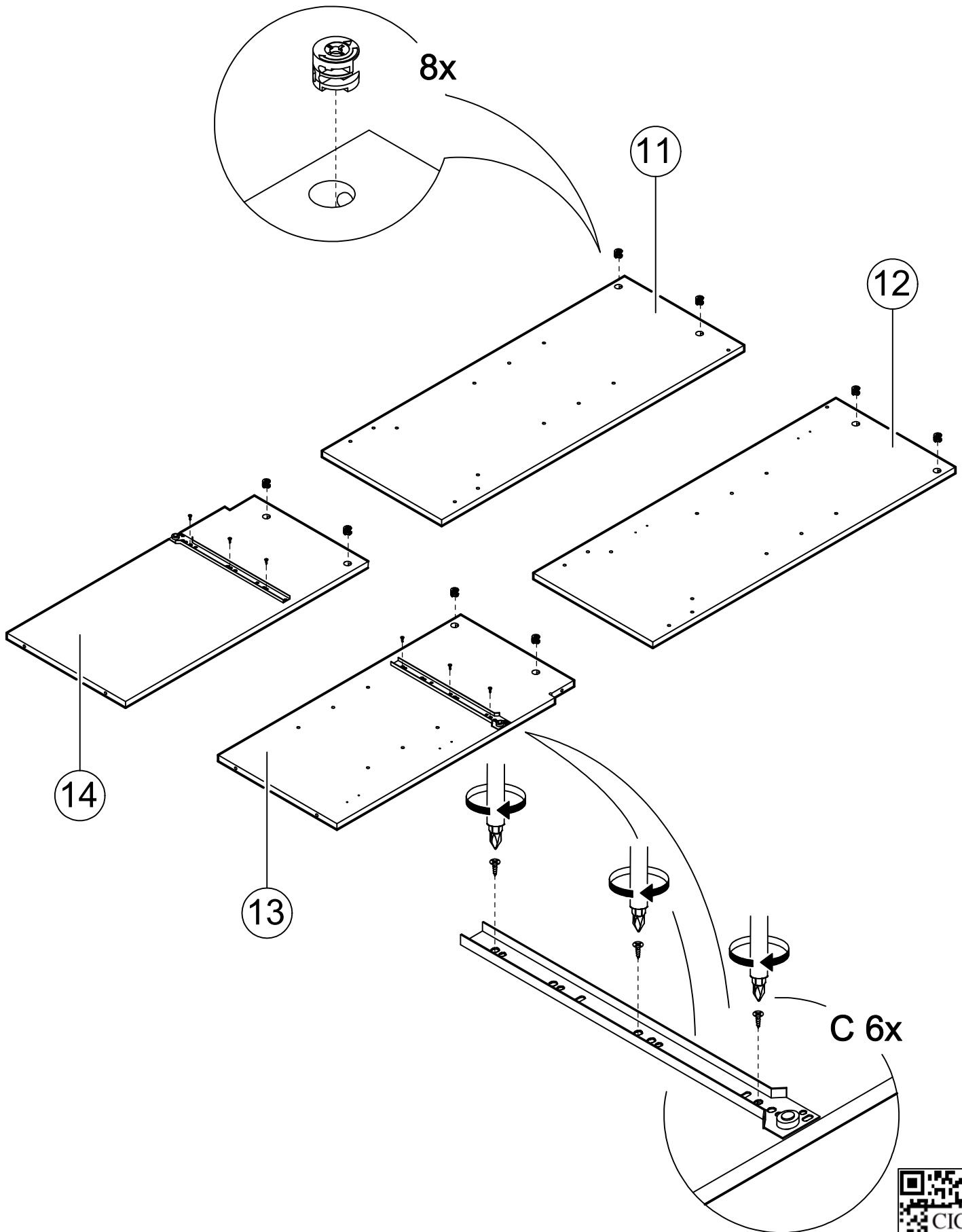
EN LAS PUERTAS, LAS PERFORACIONES PARA LOS TORNILLOS DEBE HACERLAS USTED CON MARTILLO Y CLAVO. SE RECOMIENDA COLOCAR UNA GUÍA RECTA A LO LARGO DE LAS 2 BISAGRAS PARA MANTENERLAS EN UNA POSICIÓN CORRECTA.



32x

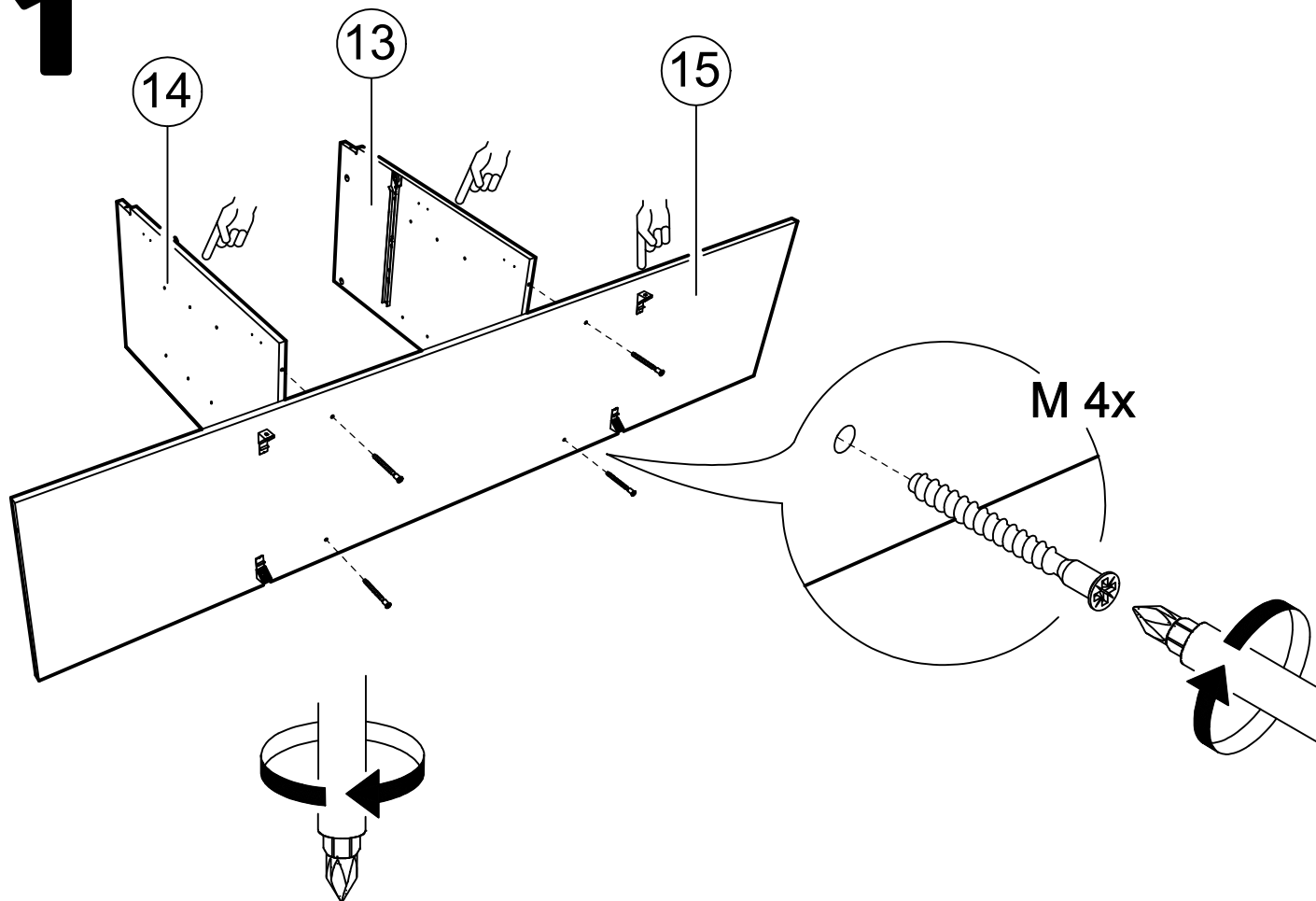


PREPARACIÓN DE PIEZAS

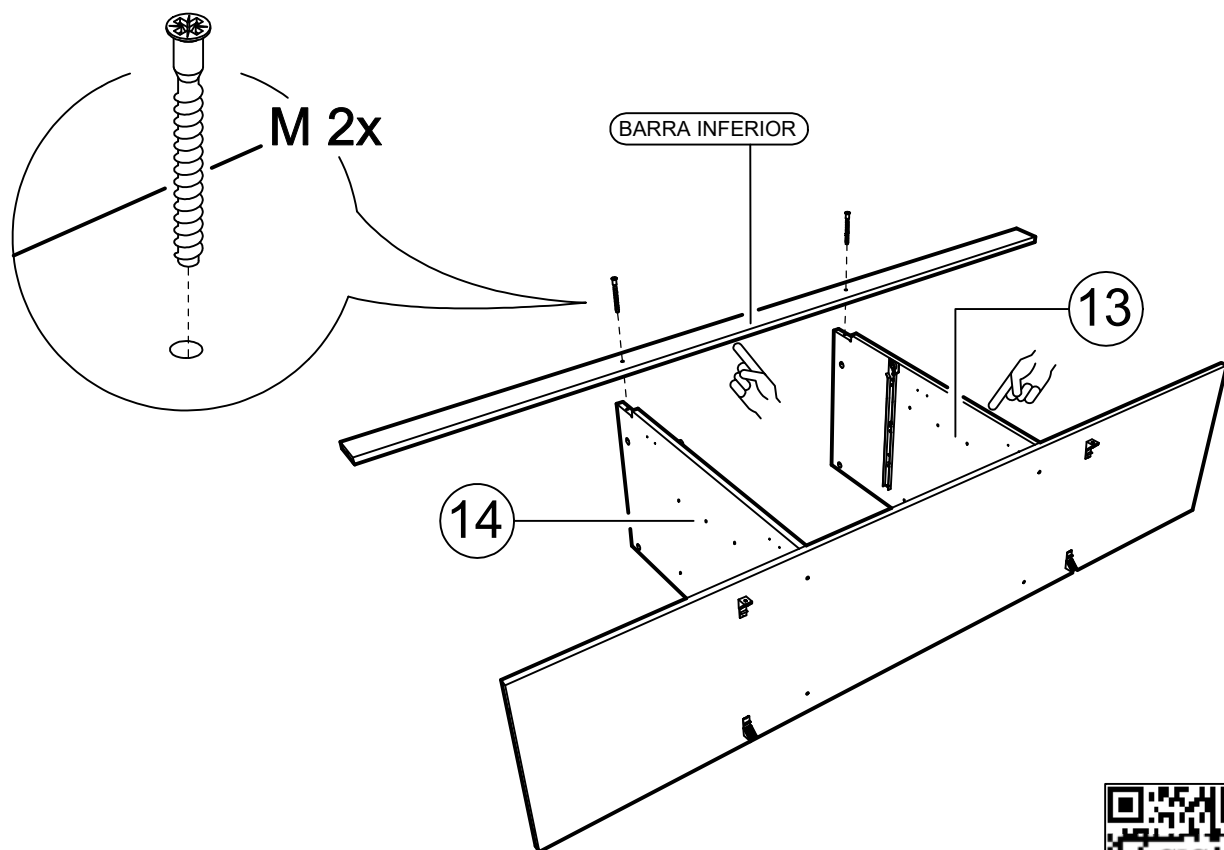


SECUENCIA DE ARMADO

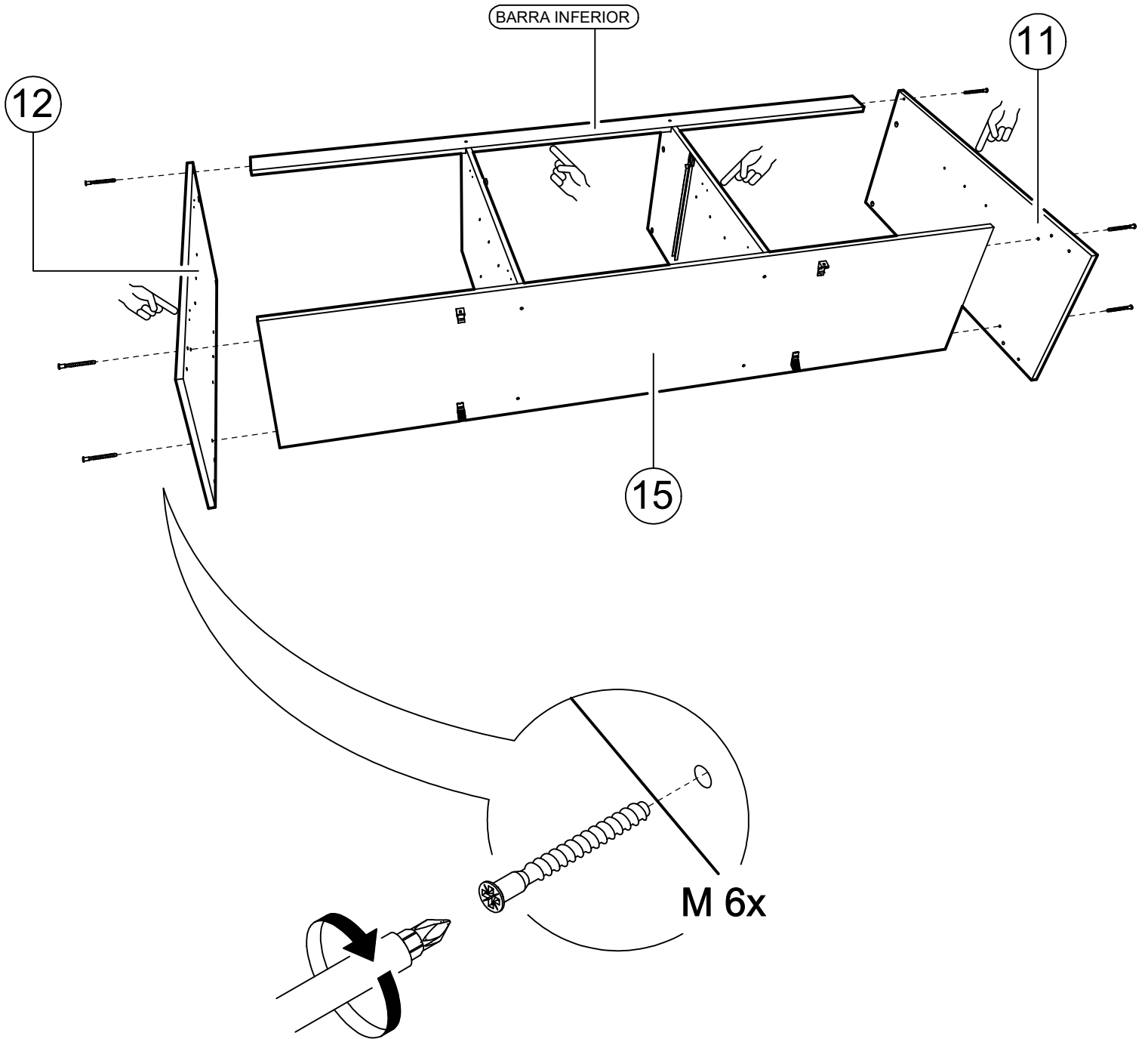
1



2



3

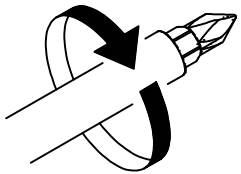
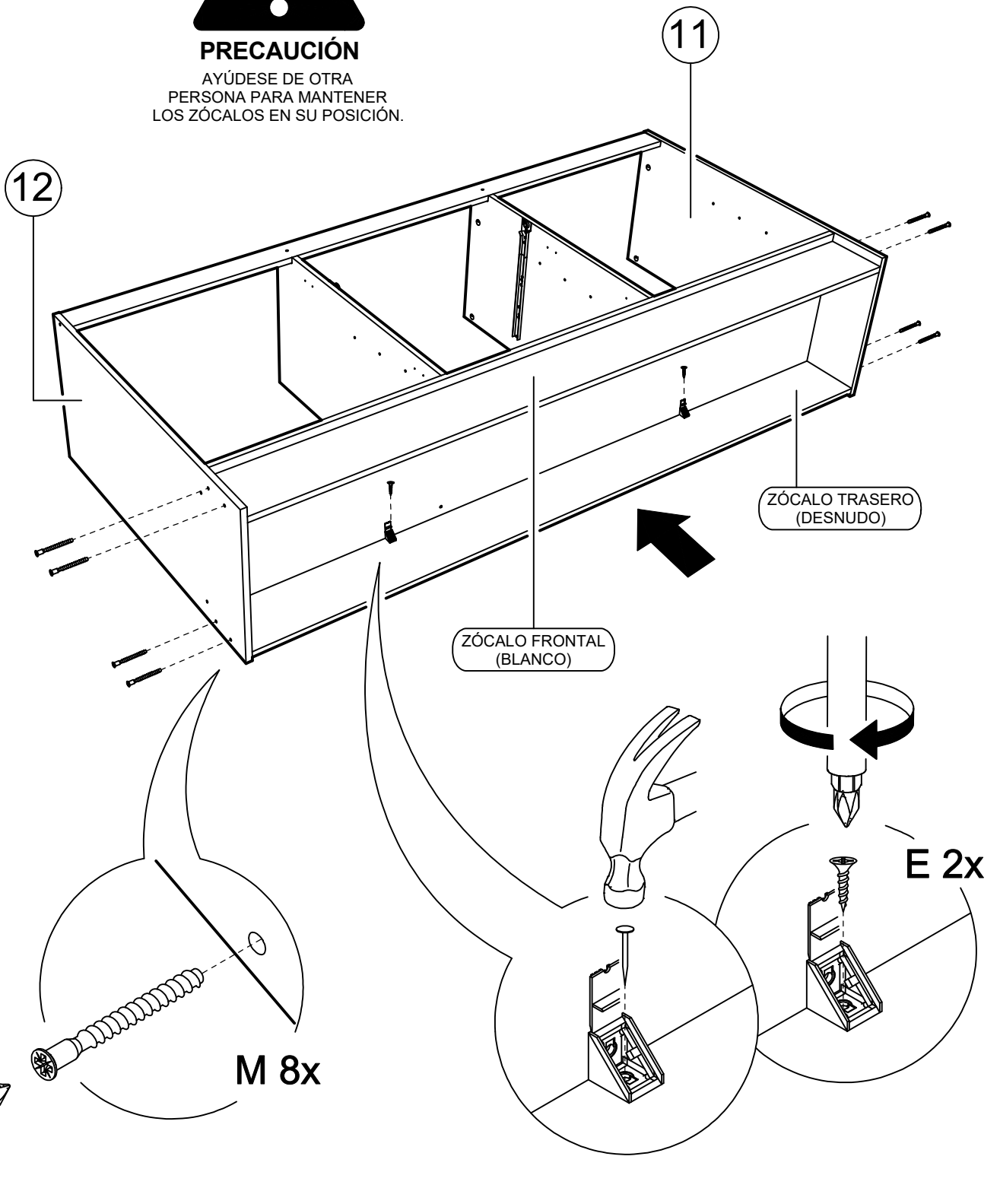


4

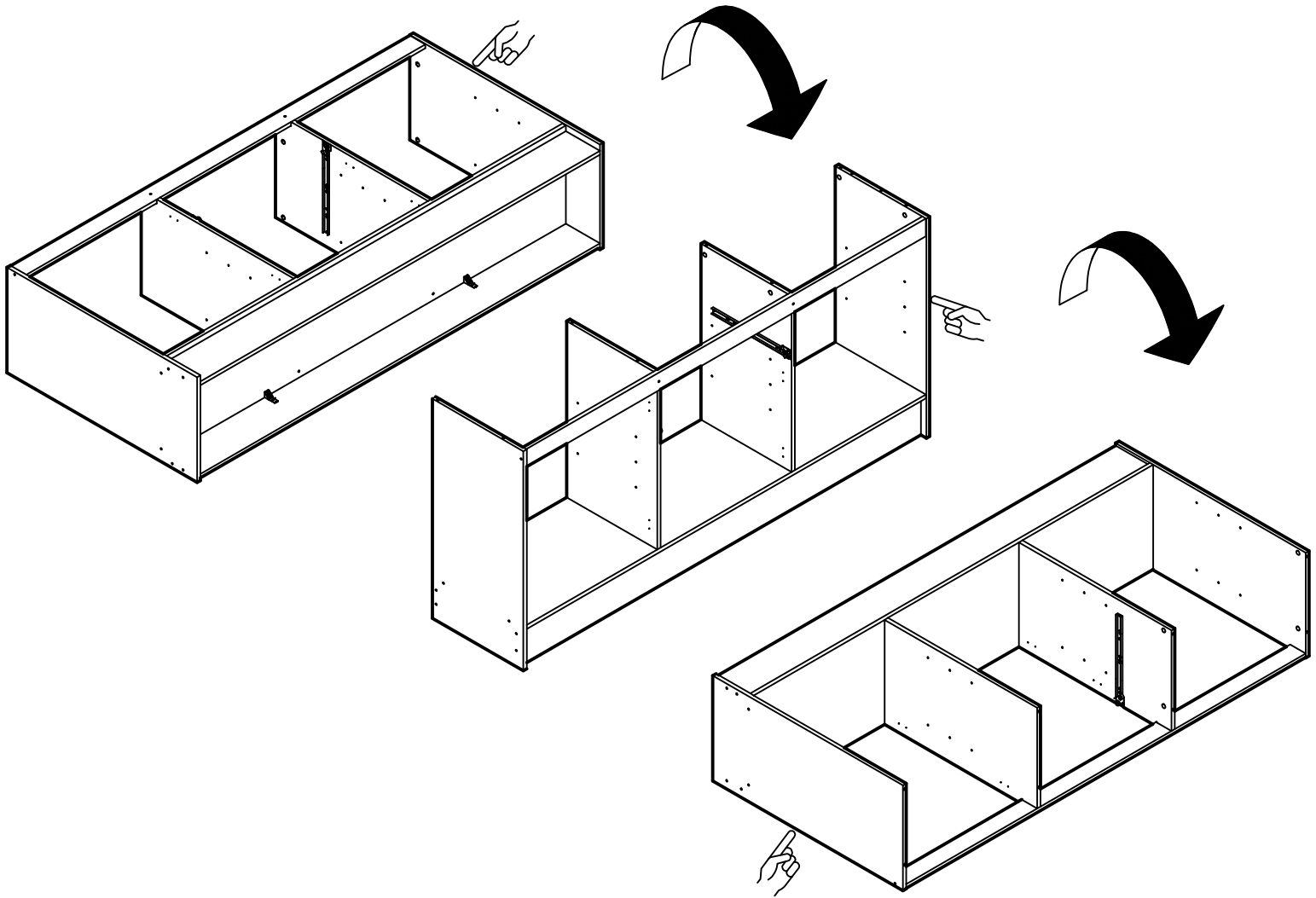


PRECAUCIÓN

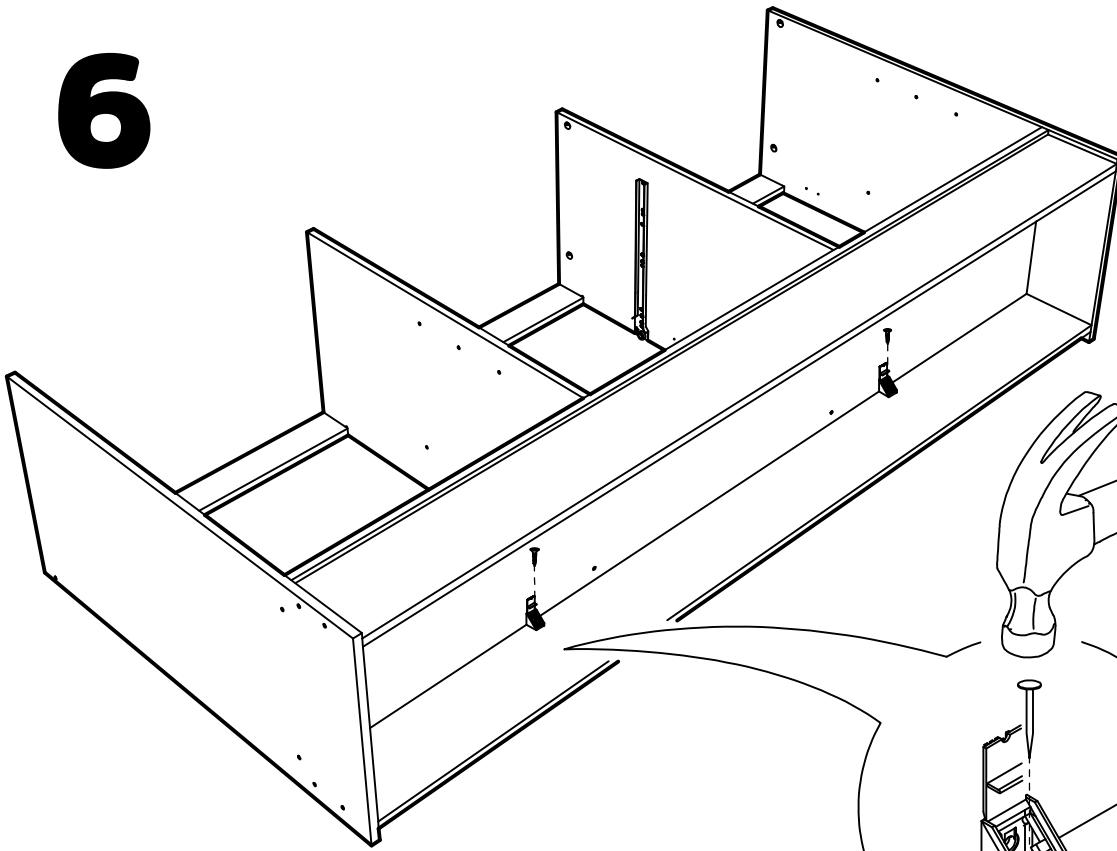
AYÚDESE DE OTRA PERSONA PARA MANTENER LOS ZÓCALOS EN SU POSICIÓN.



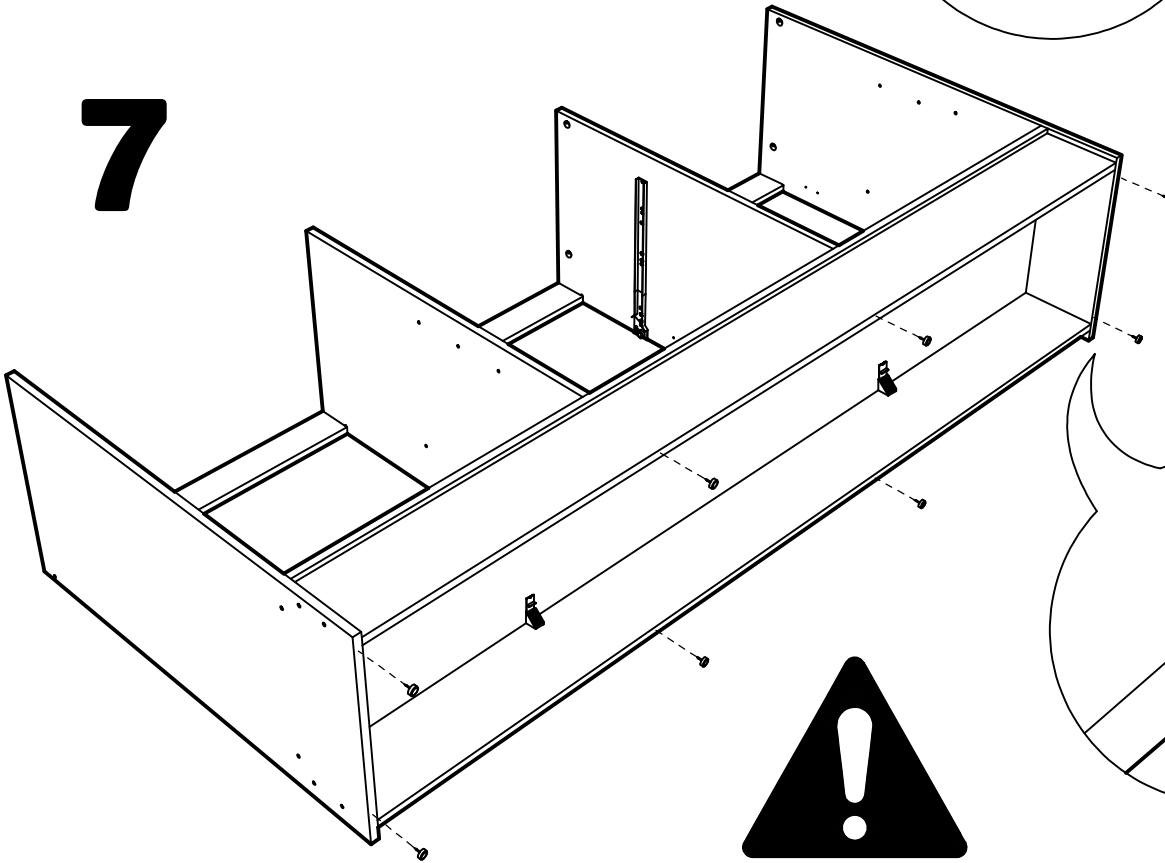
5



6



7

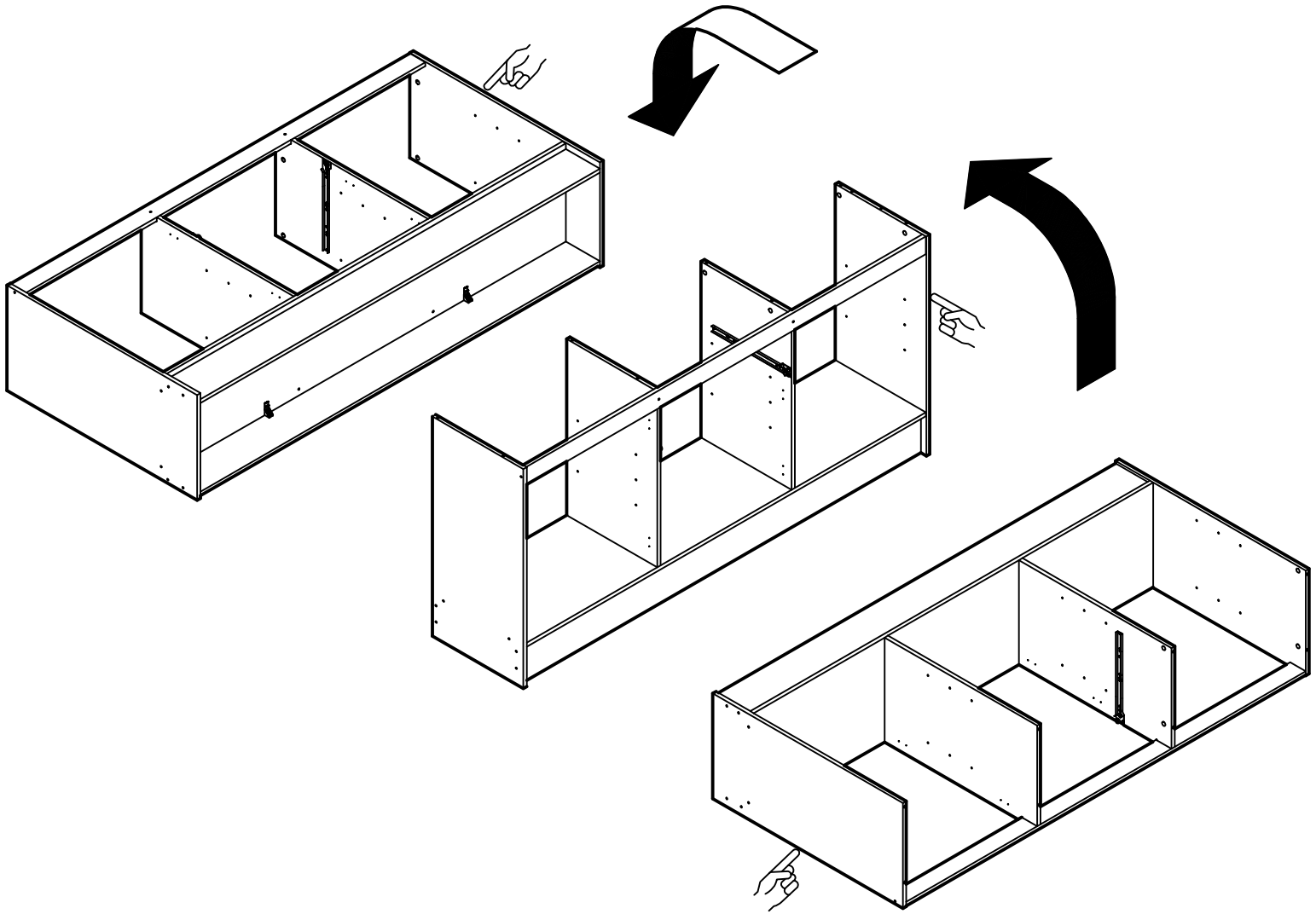


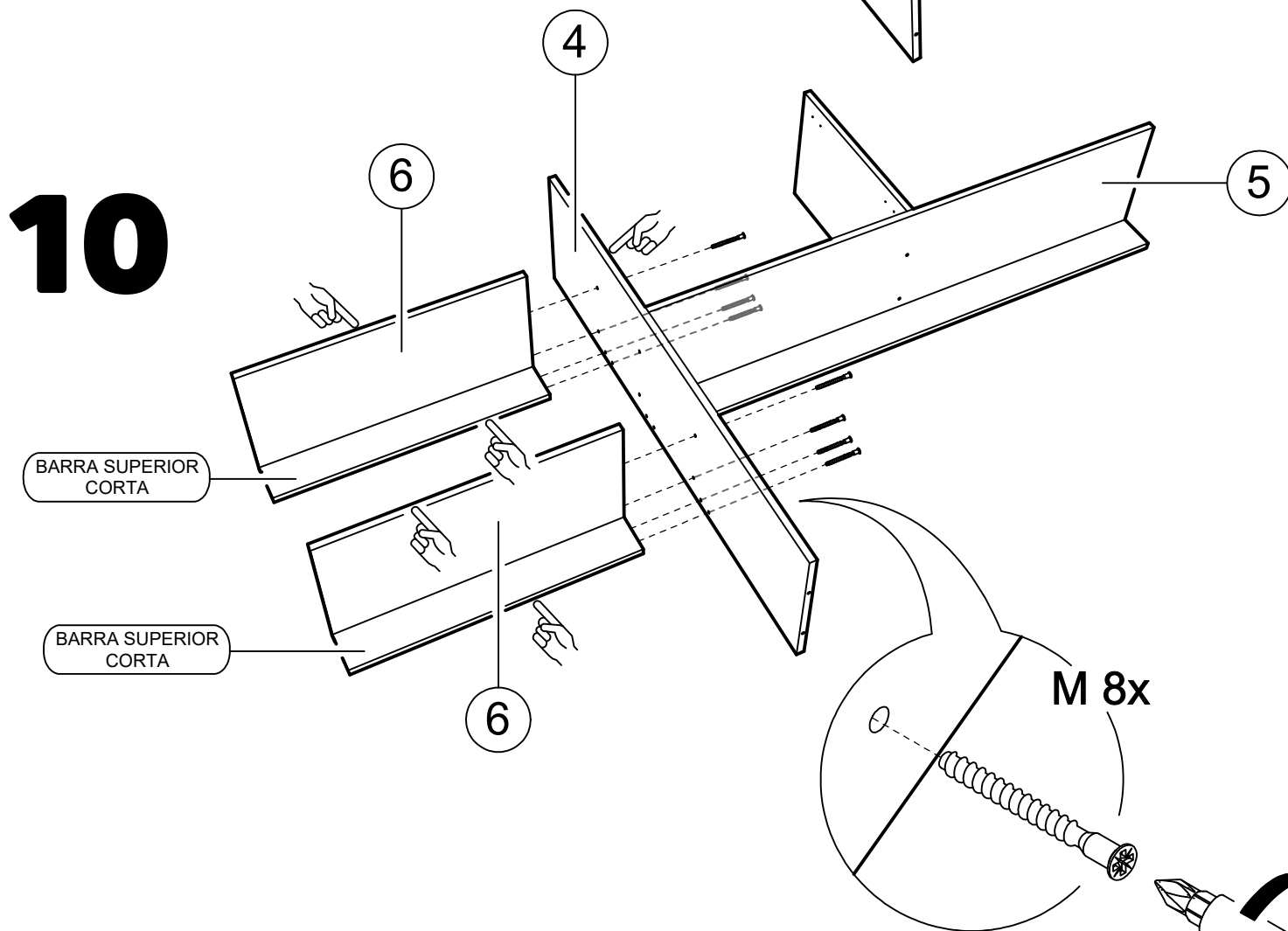
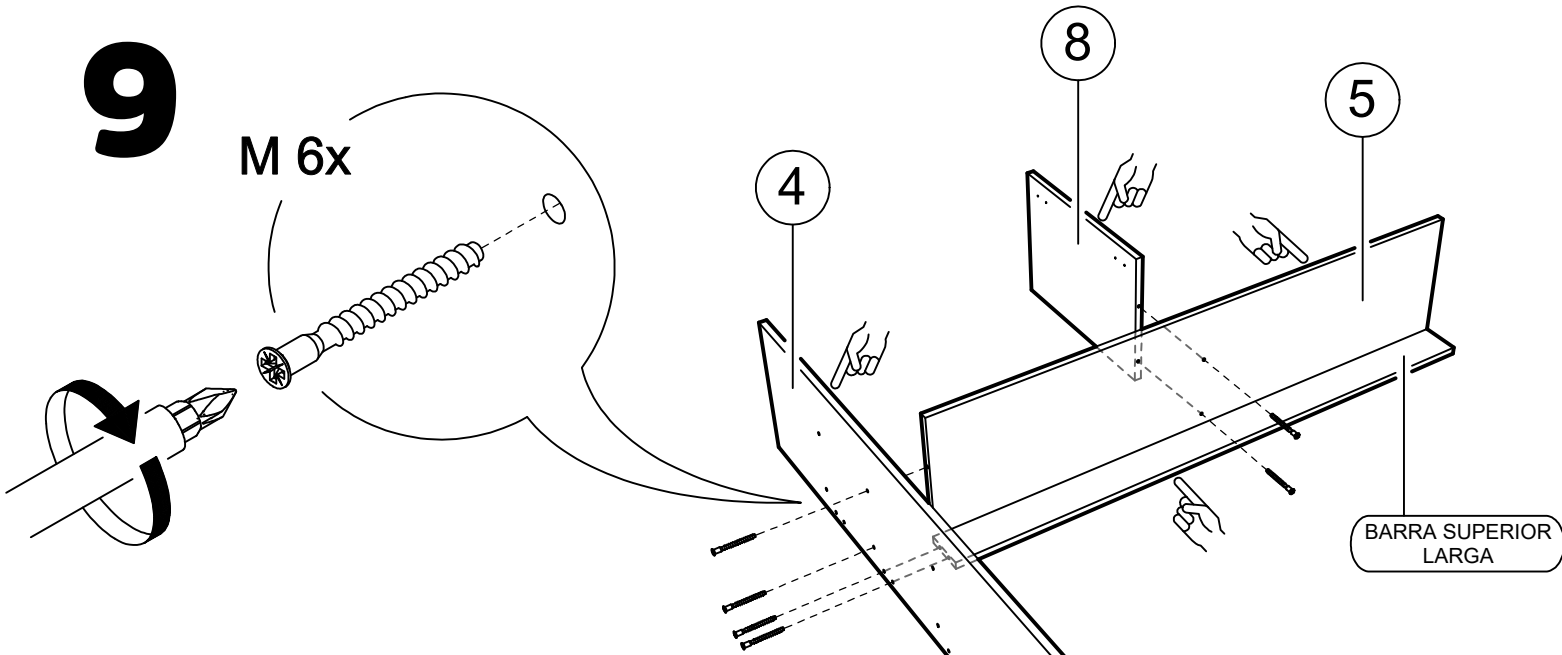
PRECAUCIÓN

CLAVE LOS 8 PATINES CON CLAVO.
USE 2 EN CADA COSTADO Y 2 EN
CADA ZÓCALO.

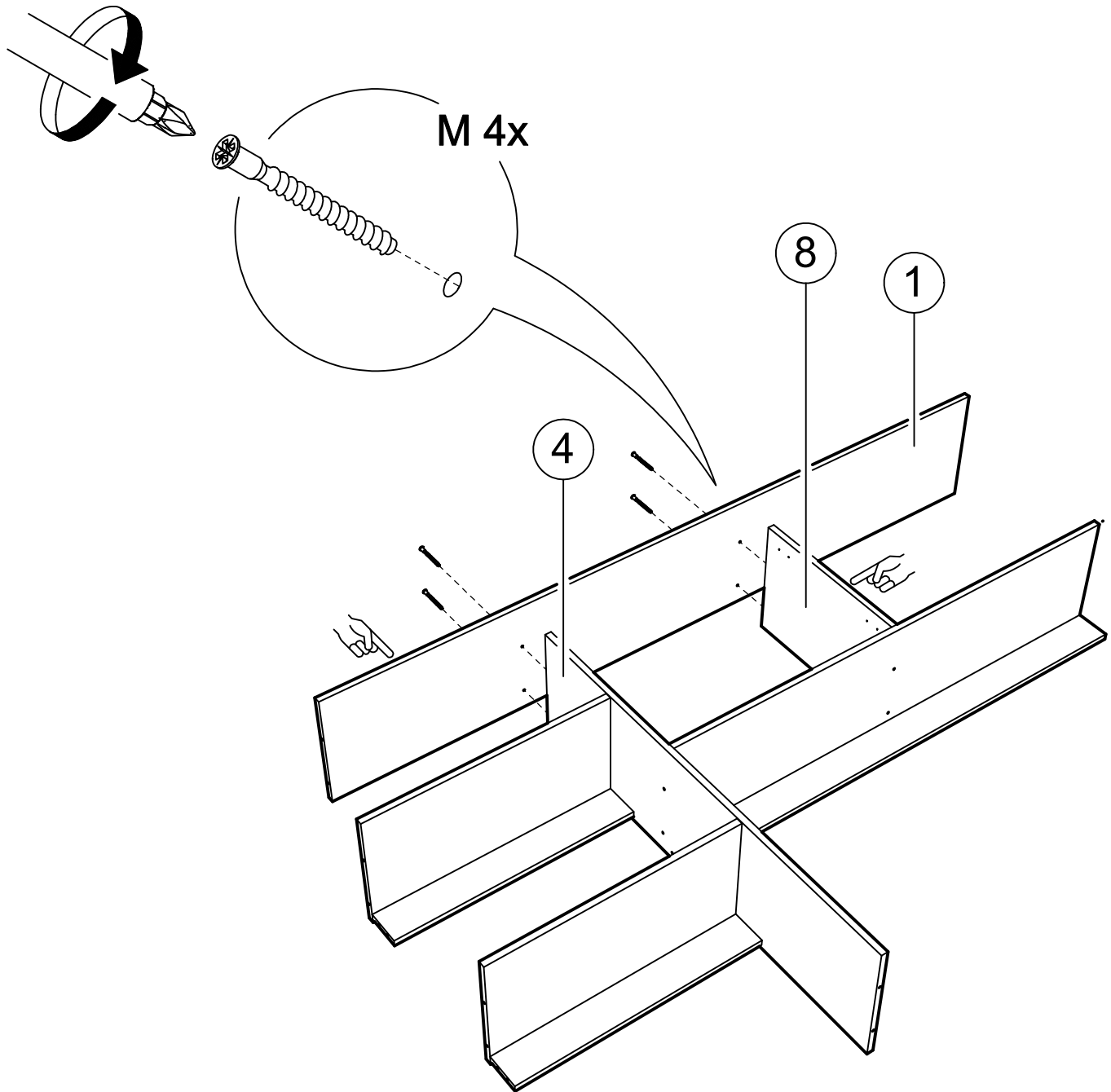


8

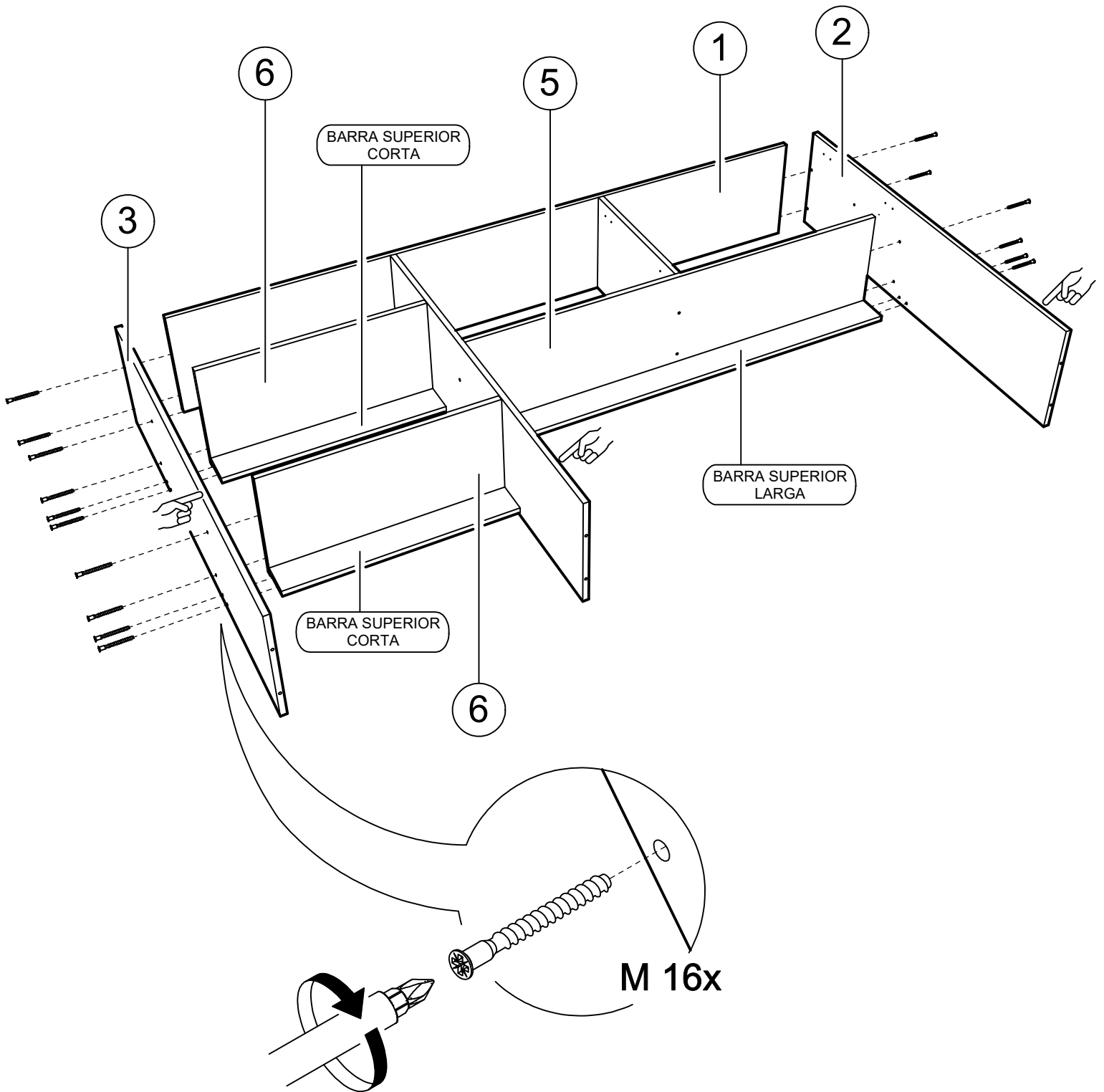




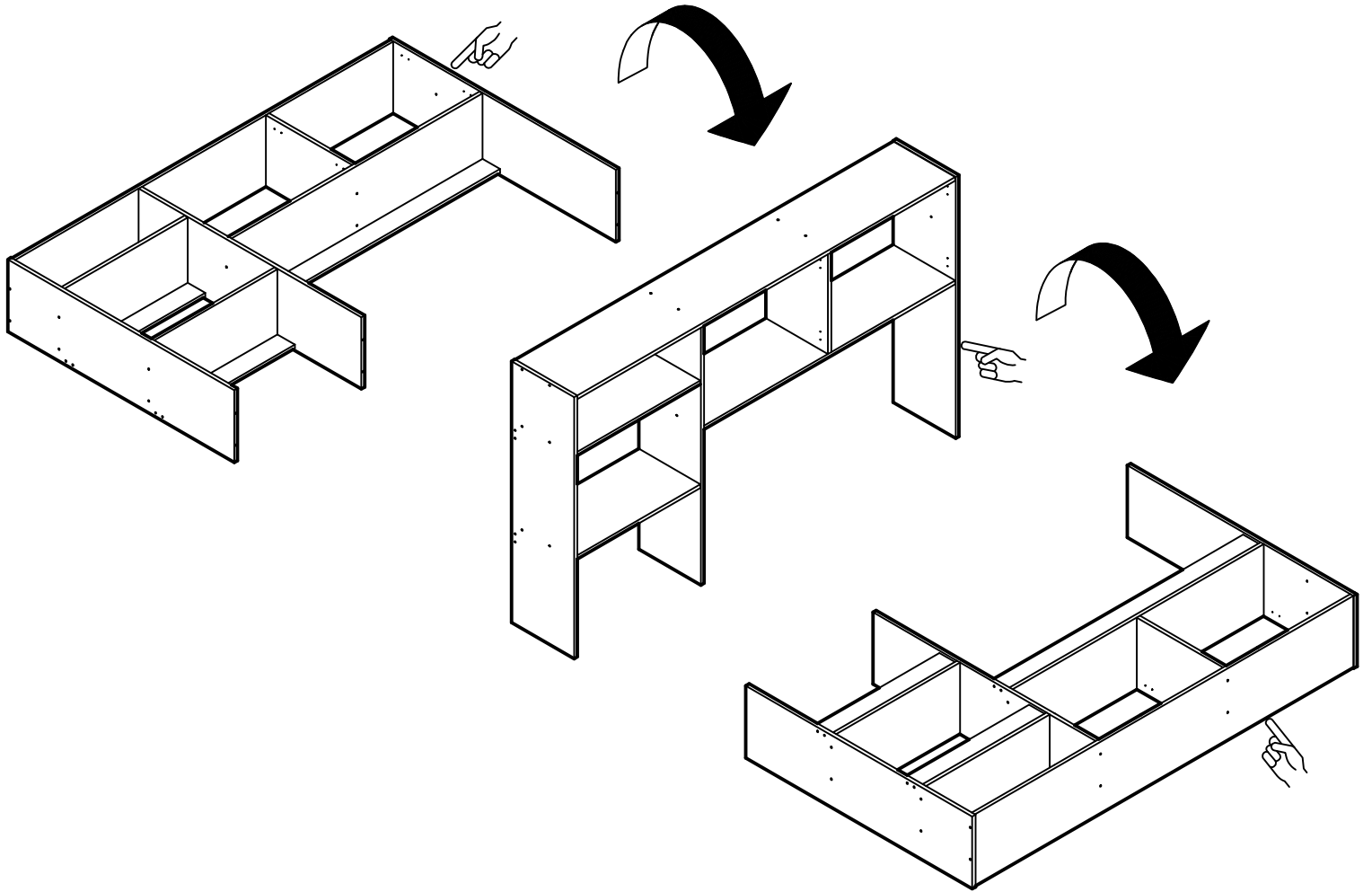
11



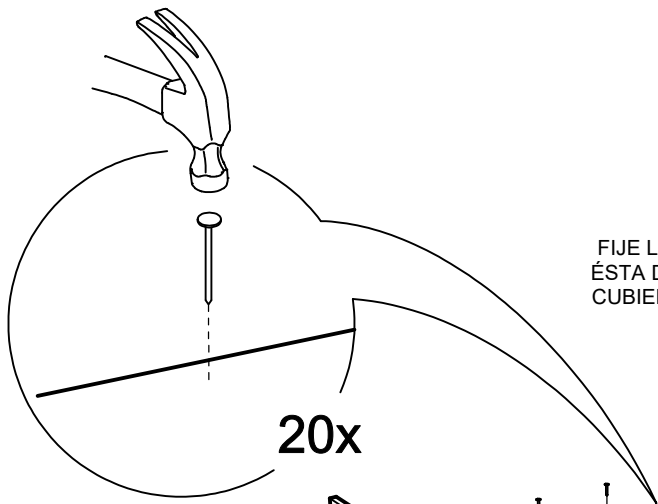
12



13



14



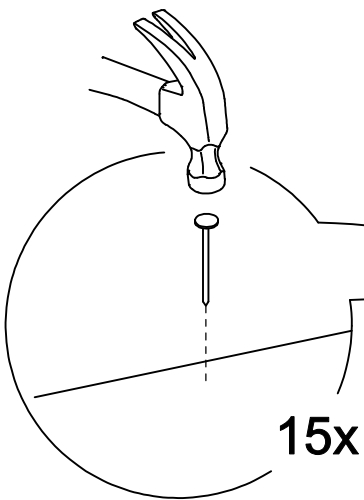
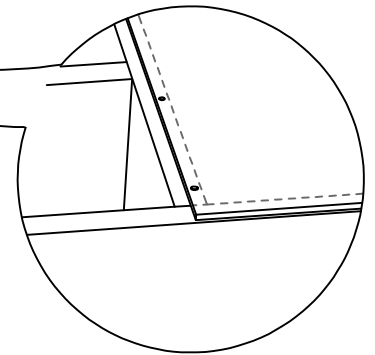
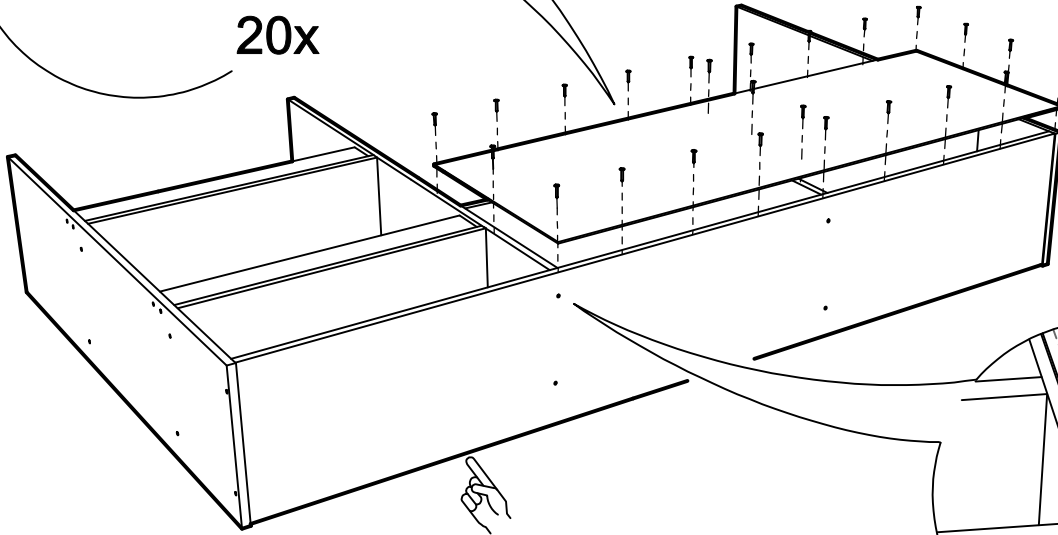
PRECAUCIÓN

FIJE LA TRASERA SUPERIOR DERECHA. ÉSTA DEBE QUEDAR CASI A RAS CON LA CUBIERTA Y EN LA MITAD DEL COSTADO SUPERIOR CENTRAL. (EL COLOR BLANCO DEBE QUEDAR HACIA ABAJO).

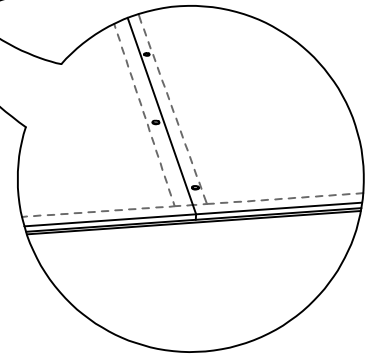
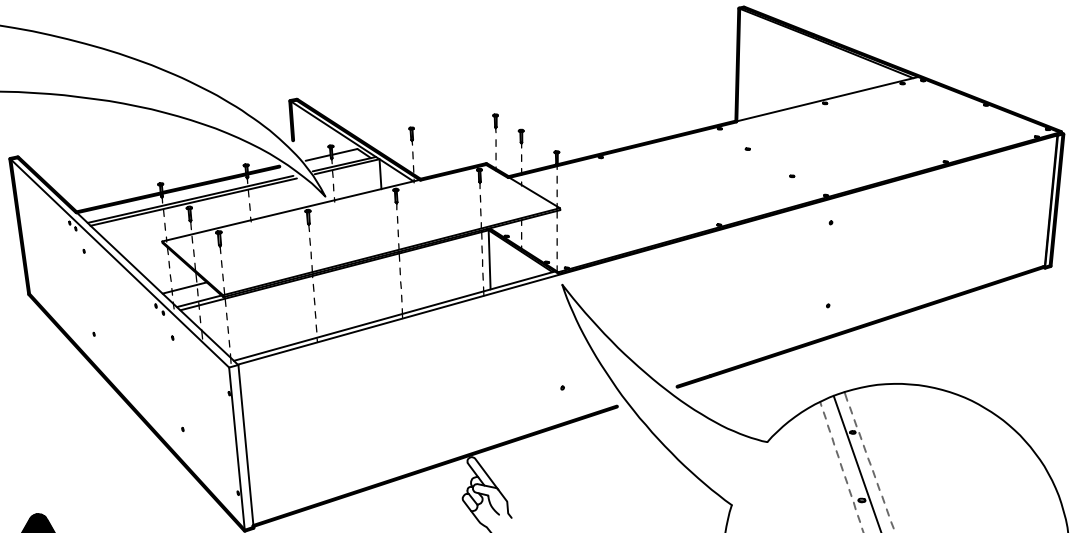


PRECAUCIÓN

DEL TOTAL DE CLAVOS (85 UNIDADES), OCUPE 20 UNID. PARA FIJACIÓN DE ESTA TRASERAS.



15



PRECAUCIÓN

FIJE LA TRASERA SUPERIOR IZQUIERDA, COMPARTIENDO EL COSTADO CENTRAL CON LA TRASERA QUE FIJÓ ANTERIORMENTE. (EL COLOR BLANCO DEBE QUEDAR HACIA ABAJO).

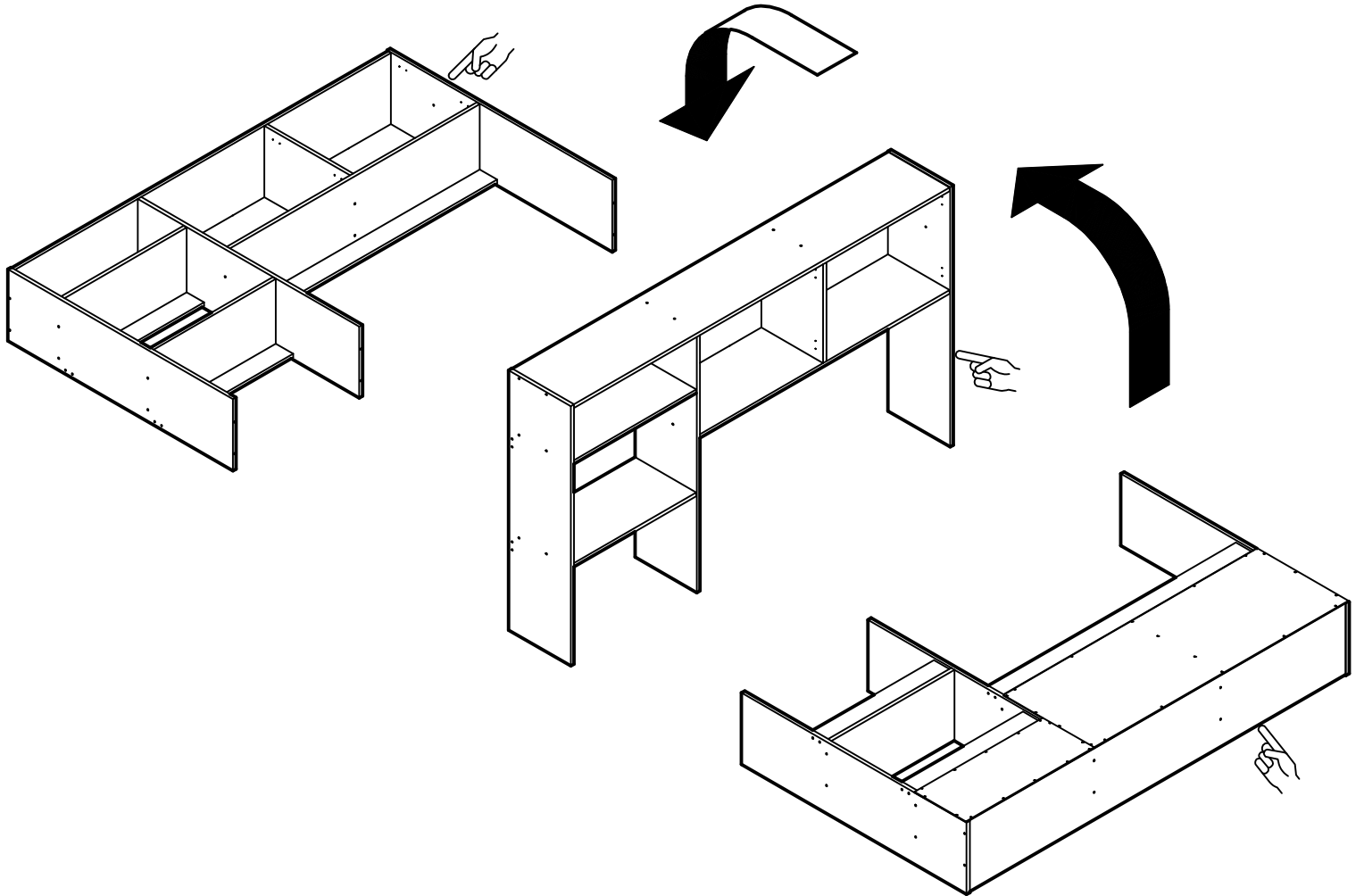


PRECAUCIÓN

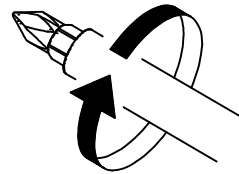
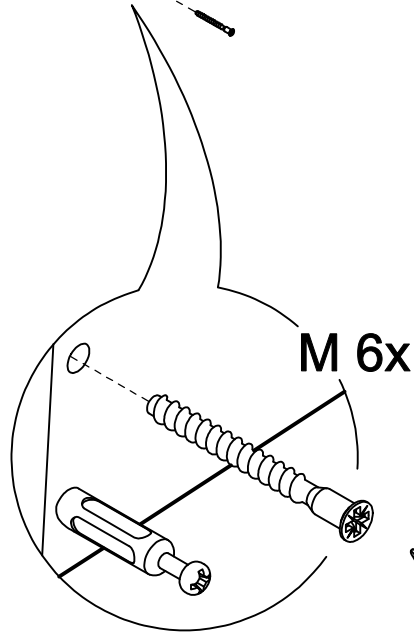
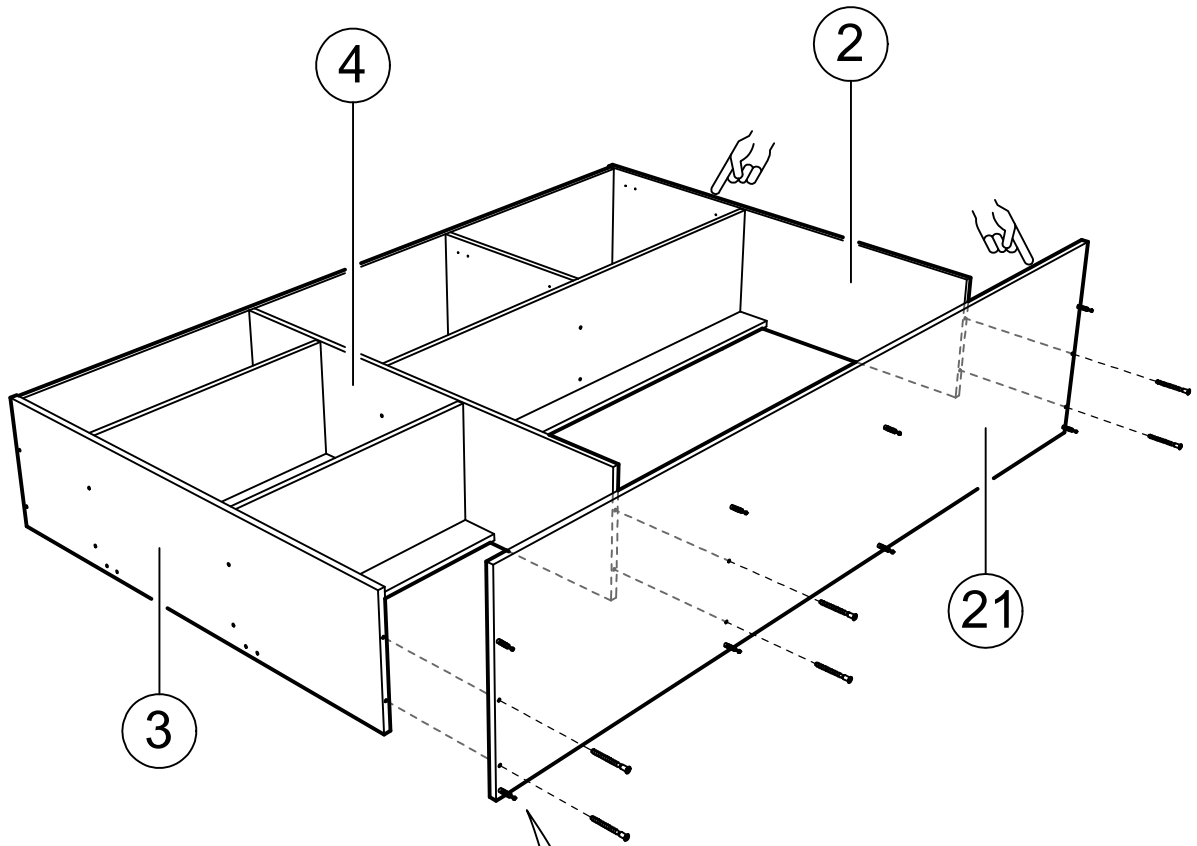
DEL TOTAL DE CLAVOS RESTANTES (65 UNIDADES), OCUPE 15 UNID. PARA FIJACIÓN DE ESTA TRASERA.



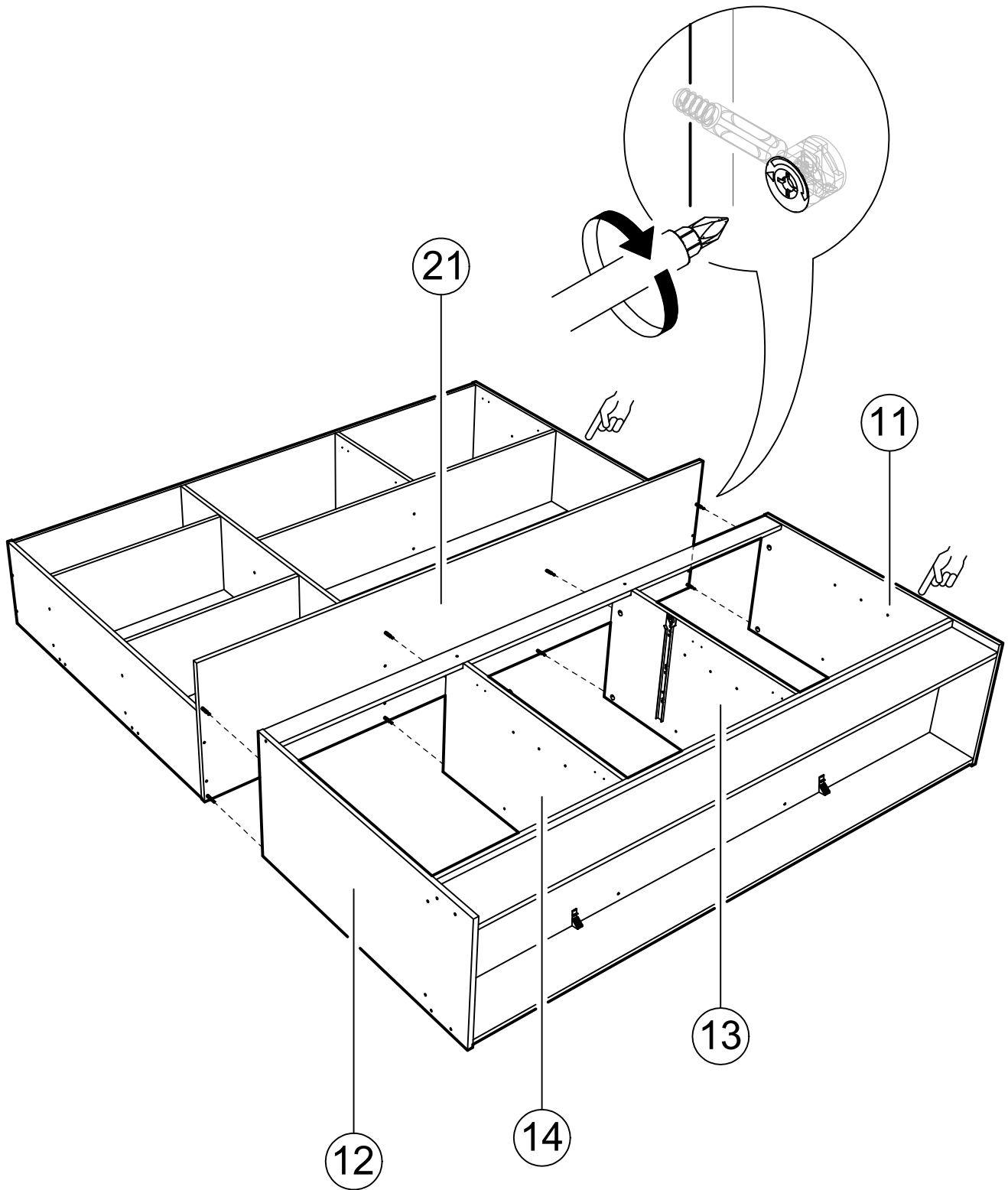
16



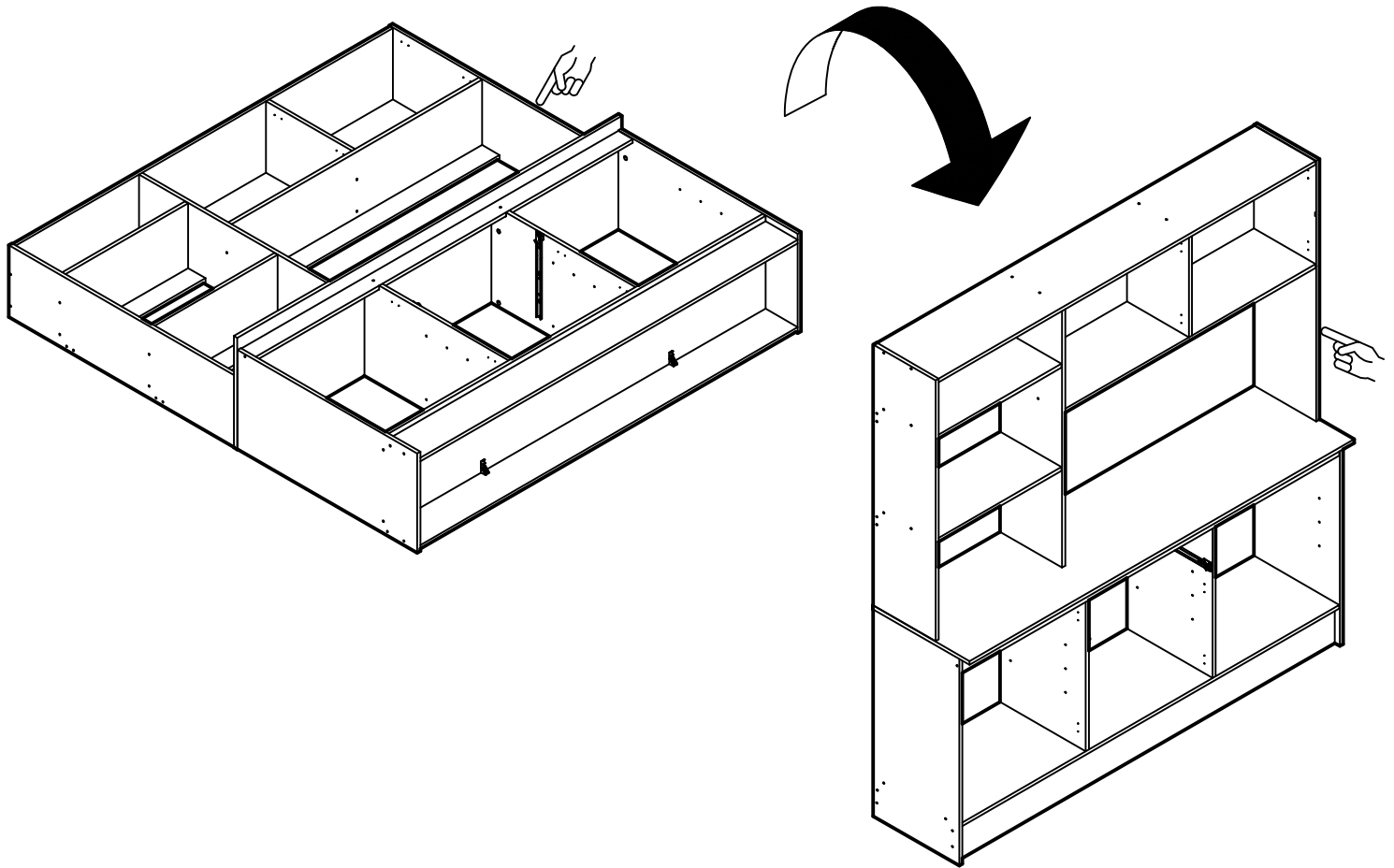
17



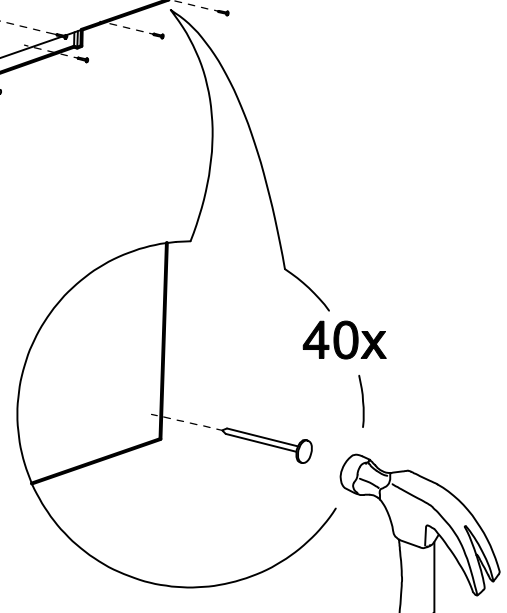
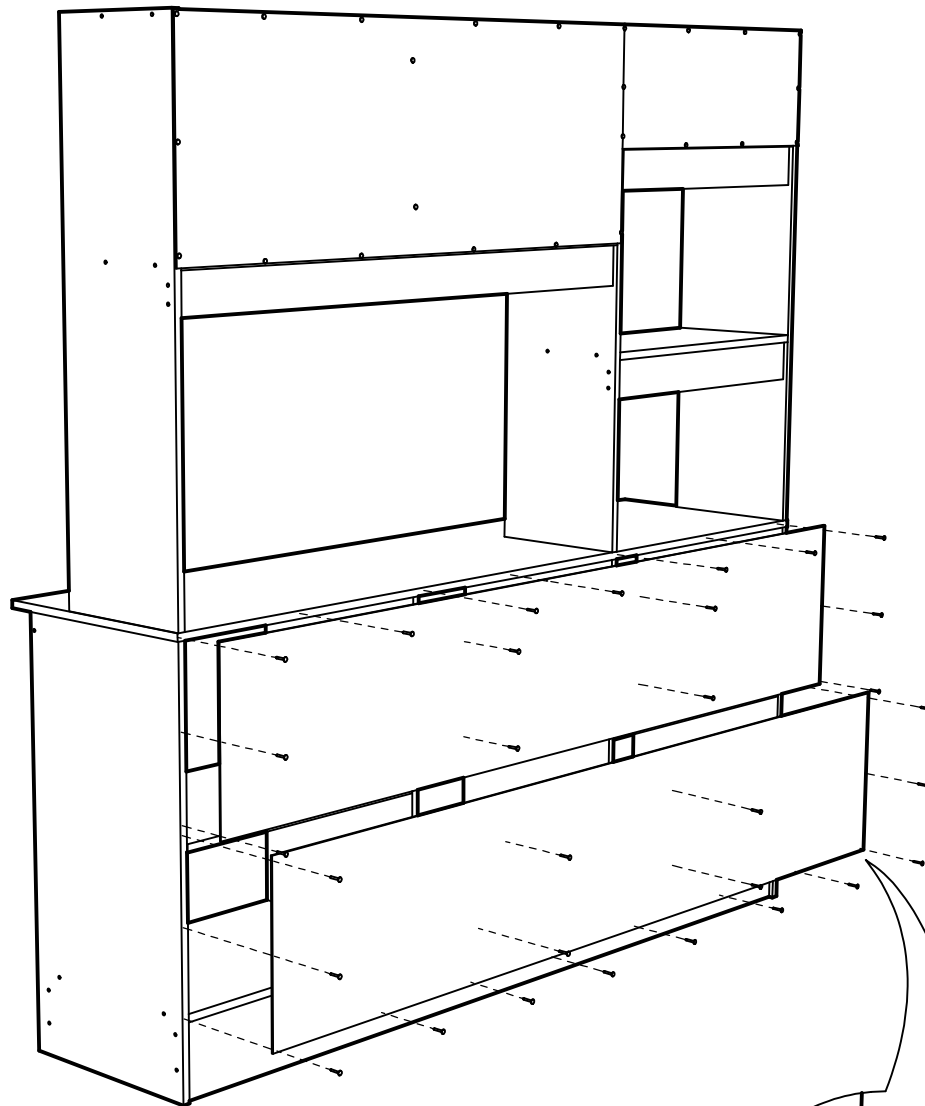
18



19



20



PRECAUCIÓN

FIJE LAS 2 TRASERAS INFERIORES, DEJANDO LA PRIMERA CASI A RAS CON LA CUBIERTA Y LA SEGUNDA PEGADA A LA PRIMERA.

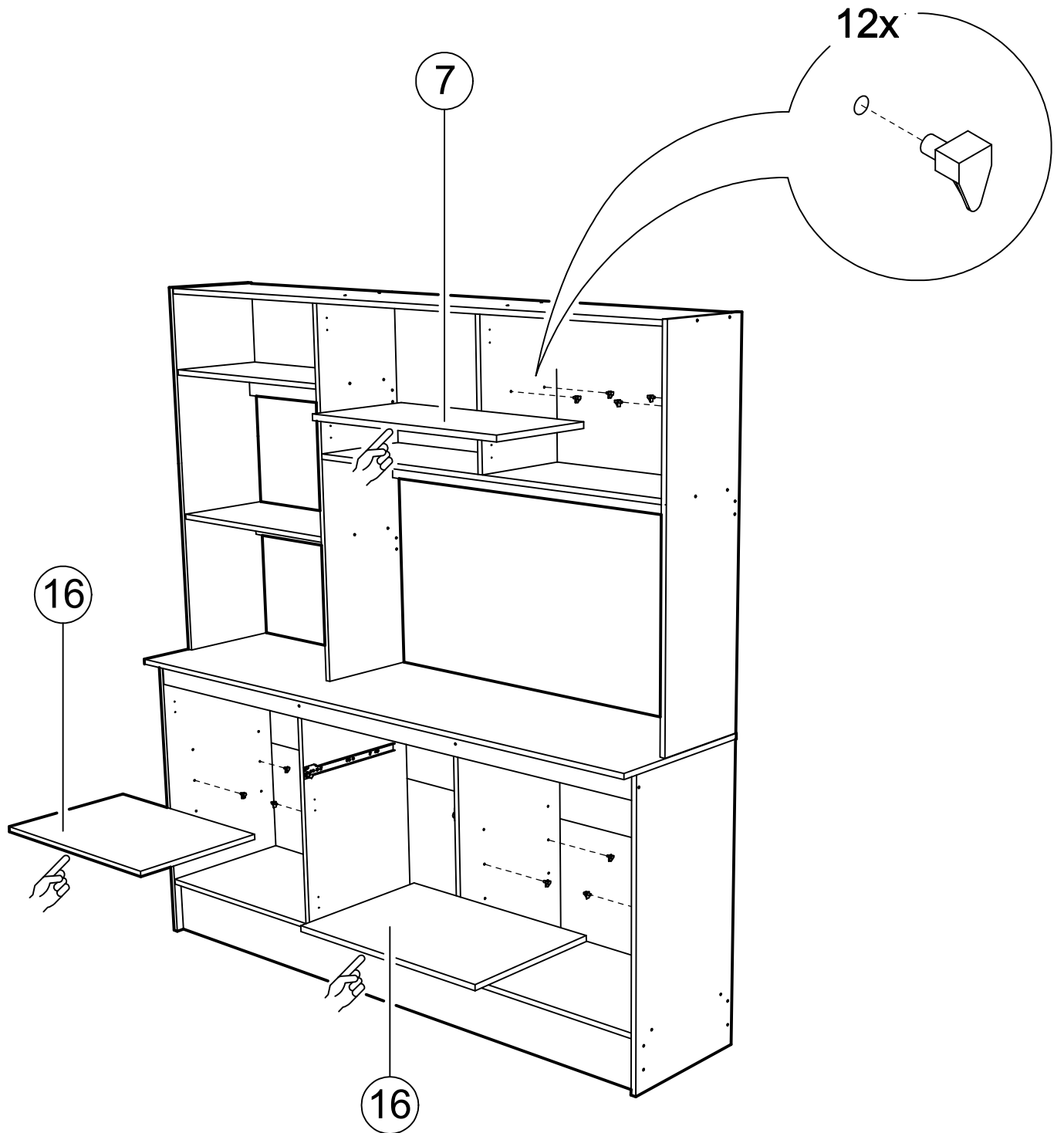


PRECAUCIÓN

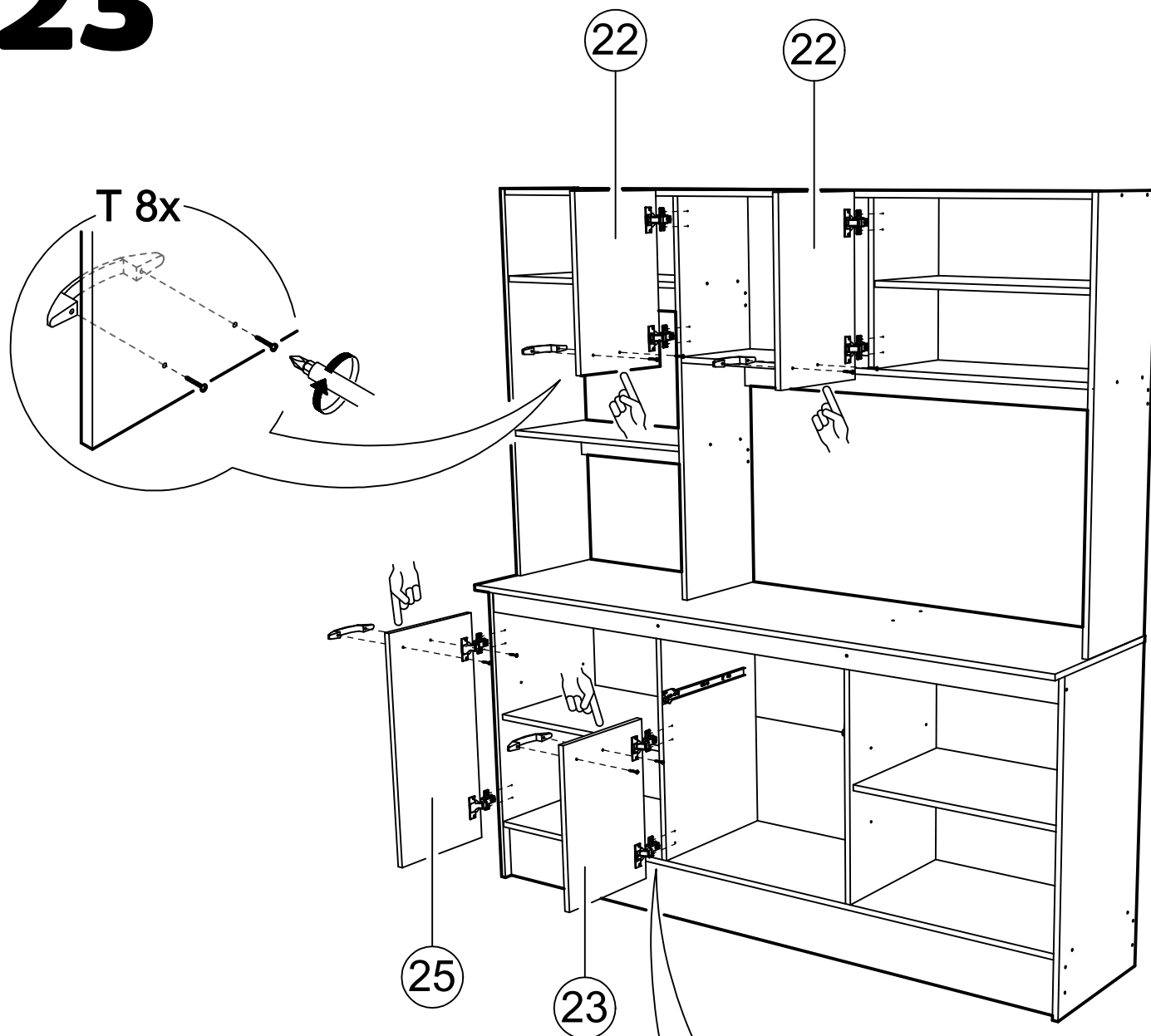
DEL TOTAL DE CLAVOS RESTANTES (50 UNIDADES), OCUPE 40 UNID. PARA FIJACIÓN DE ESTAS TRASERAS.



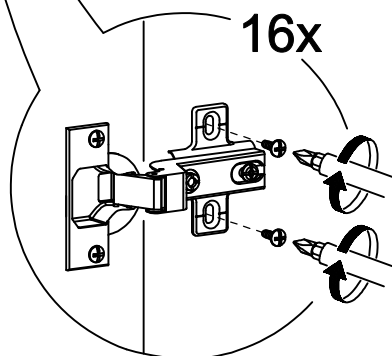
22



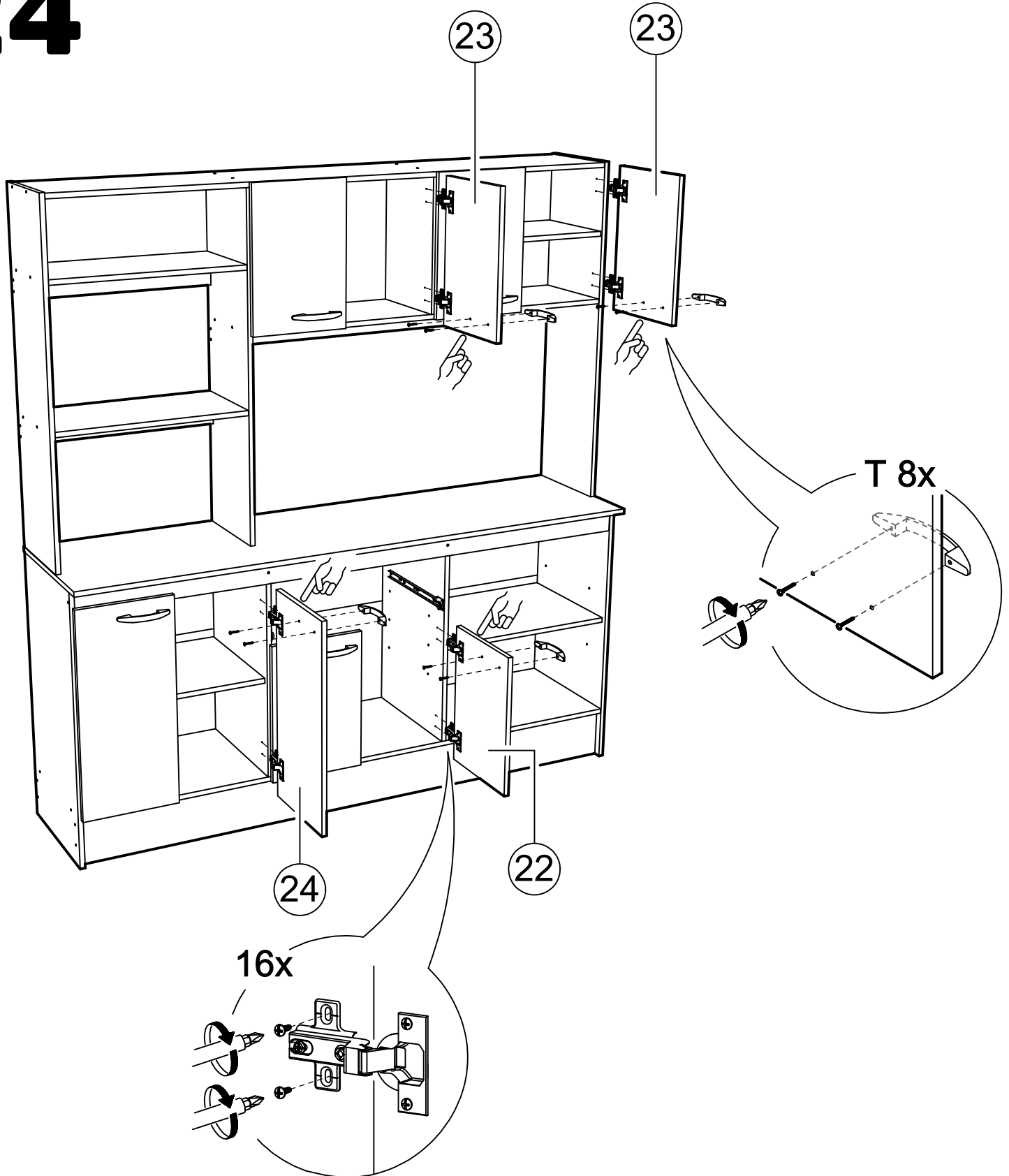
23



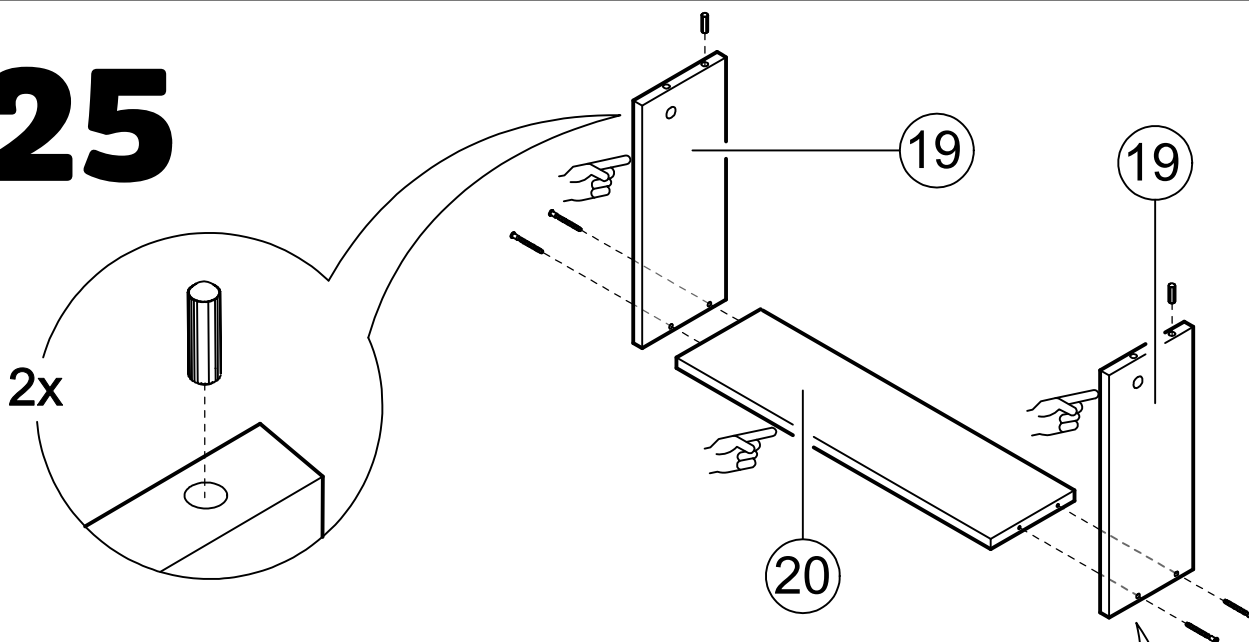
PRECAUCIÓN
PARA REGULAR LAS BISAGRAS,
CONSULTAR LA PÁGINA
"REGULACIÓN DE PUERTAS"
AL FINAL DEL INSTRUCTIVO.



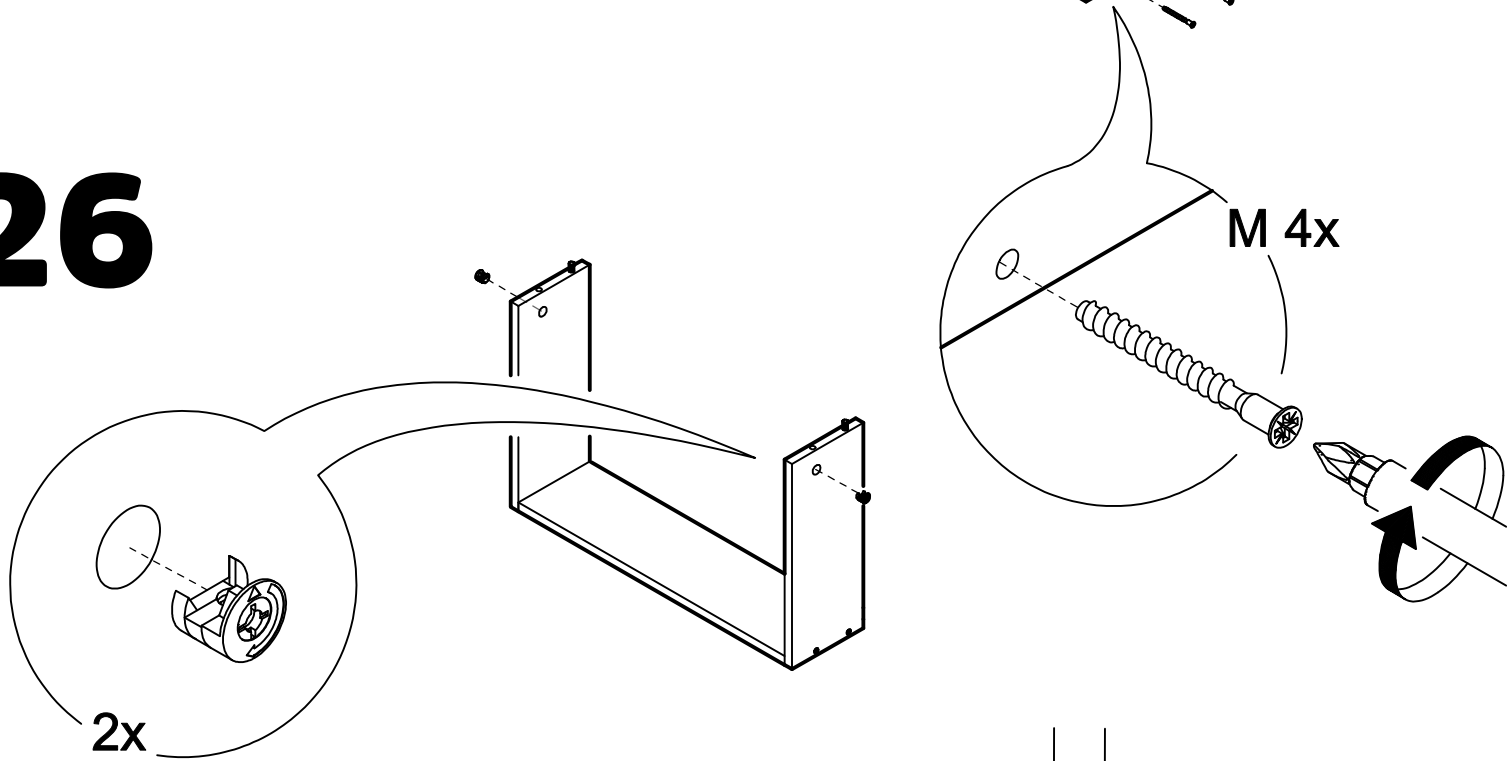
24



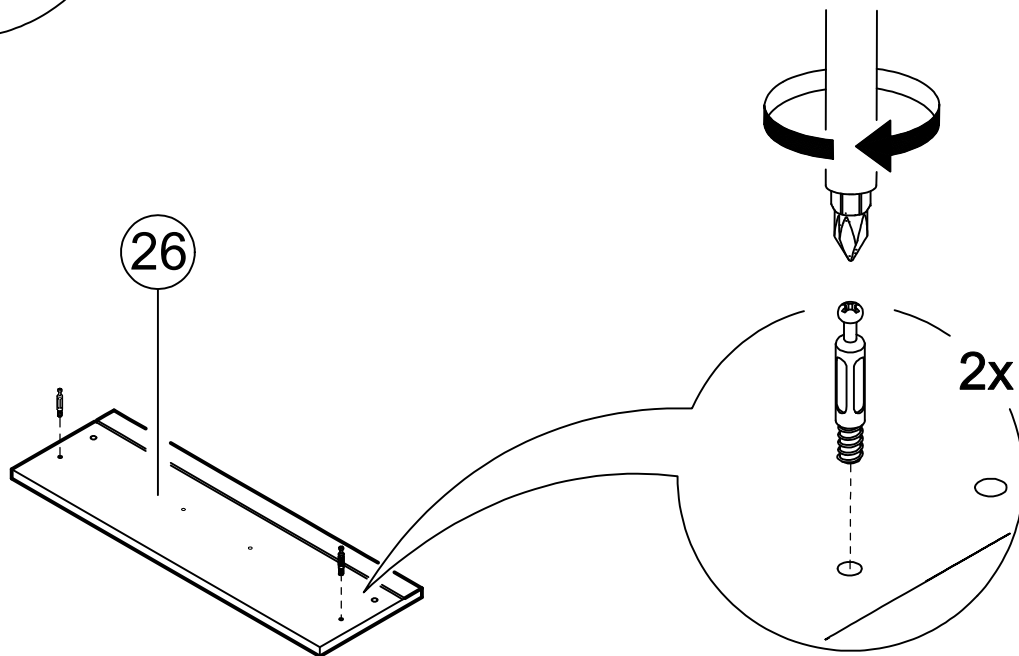
25



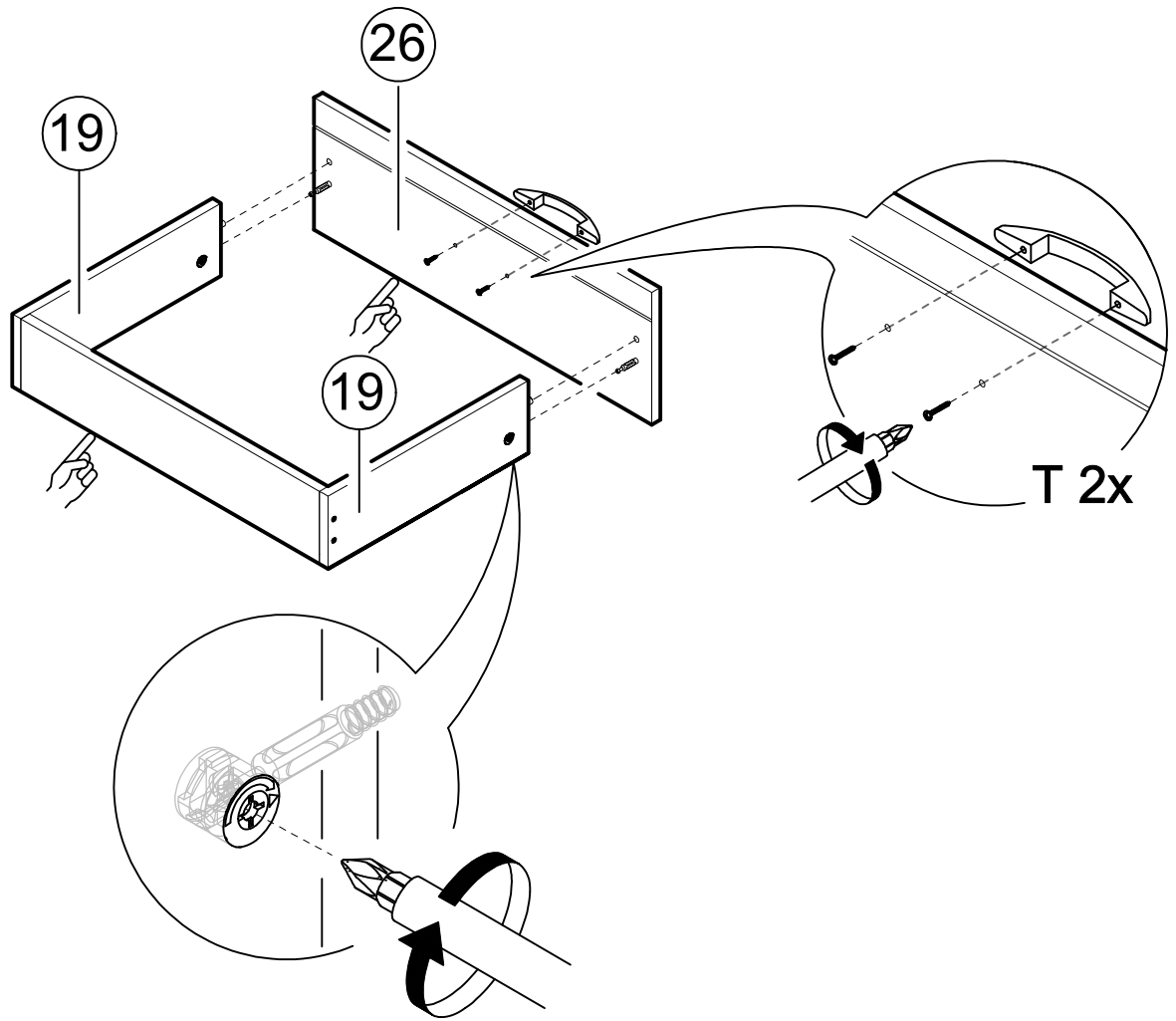
26



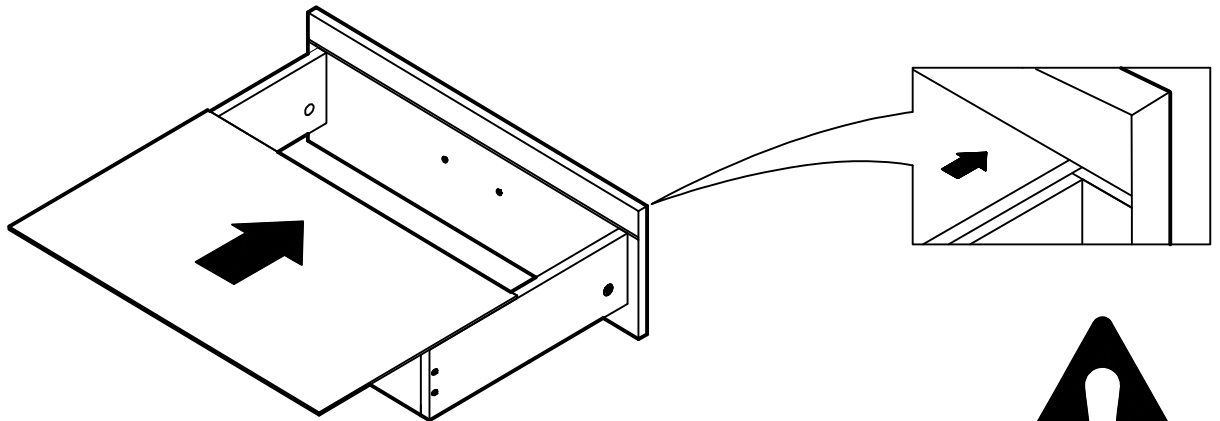
27



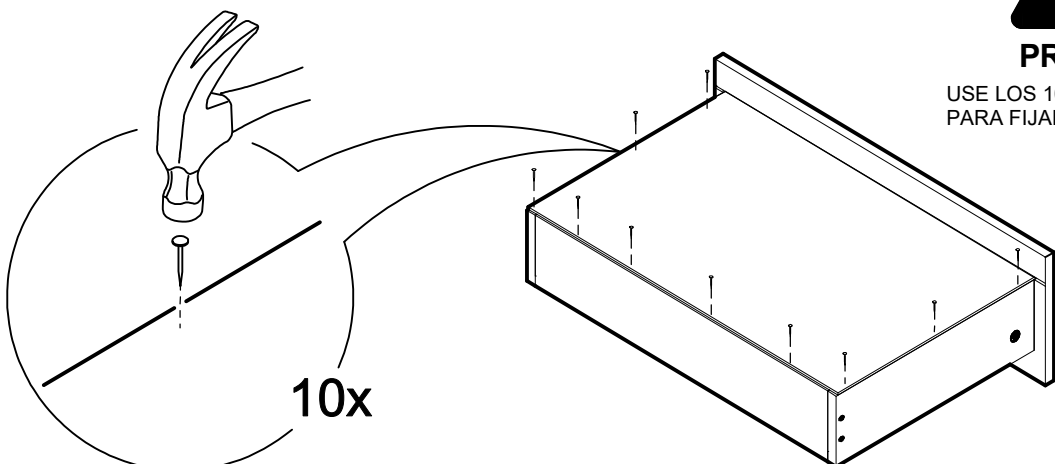
28



29



30



PRECAUCIÓN

USE LOS 10 CLAVOS RESTANTES
PARA FIJAR EL FONDO DEL CAJÓN.

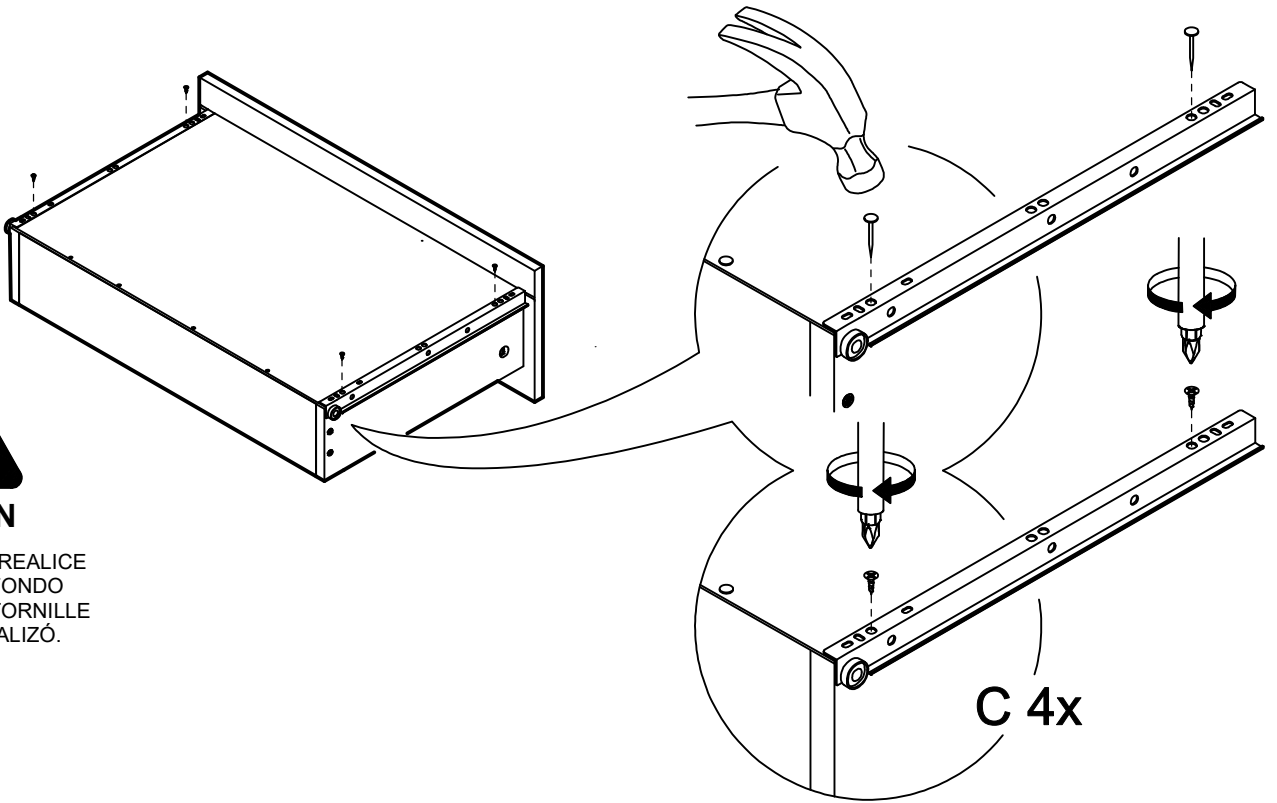


31

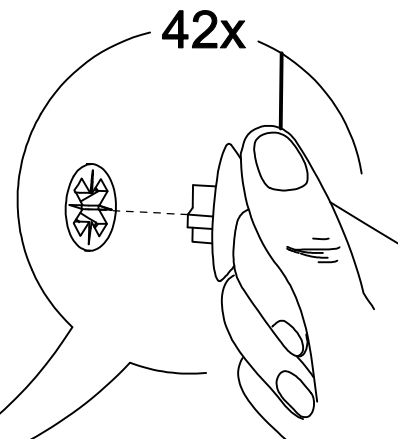
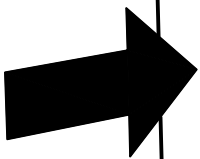


PRECAUCIÓN

CON MARTILLO Y CLAVO REALICE
ENCAMINADOS EN EL FONDO
DEL CAJÓN. DESPUÉS, ATORNILLE
EN LAS GUIAS QUE REALIZÓ.



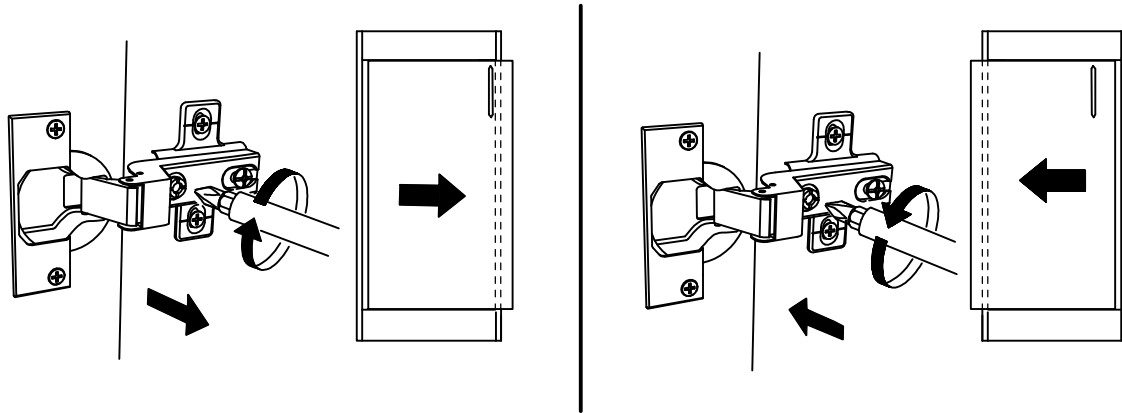
32



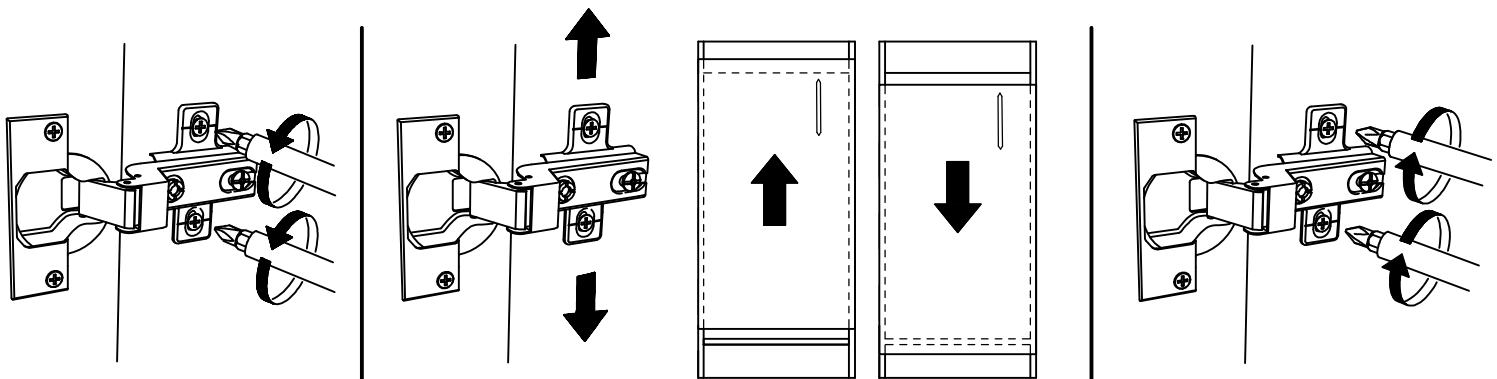
REGULACIÓN DE PUERTAS

* Imagen de mueble referencial

REGULACIÓN HORIZONTAL



REGULACIÓN VERTICAL

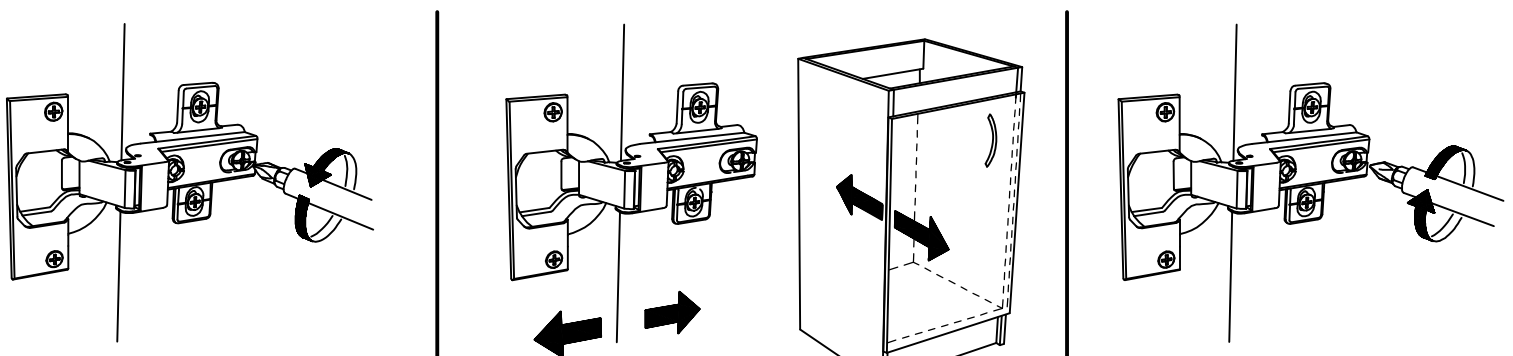


Suelte ambos tornillos de la bisagra.

Regule la altura de la puerta.

Apriete ambos tornillos de la bisagra.

REGULACIÓN DE PROFUNDIDAD



Suelte el tornillo.

Regule la profundidad de la puerta.

Apriete el tornillo.