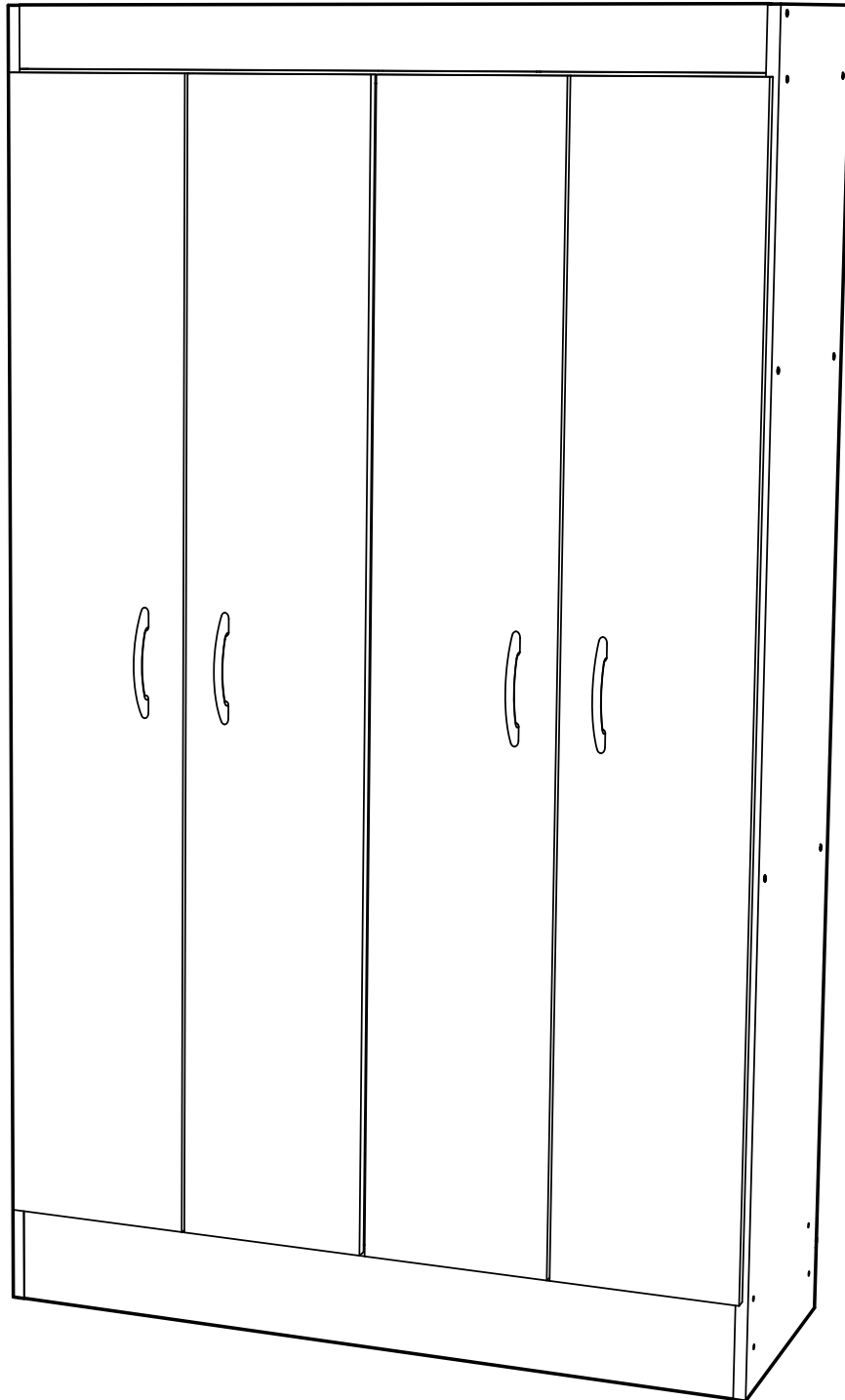


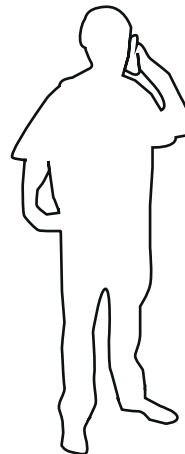
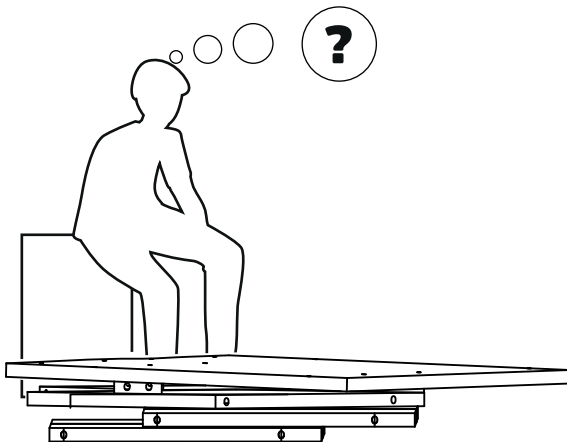
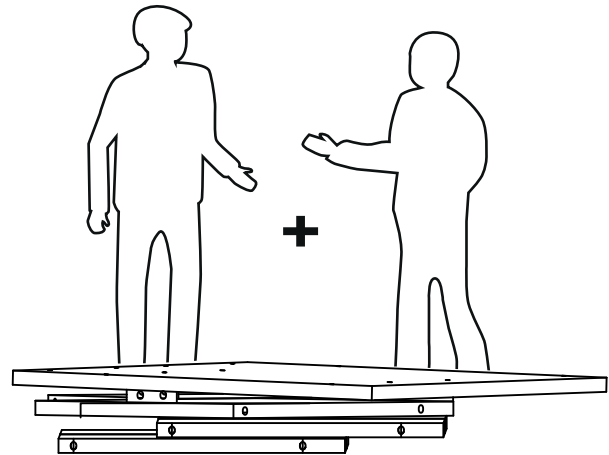
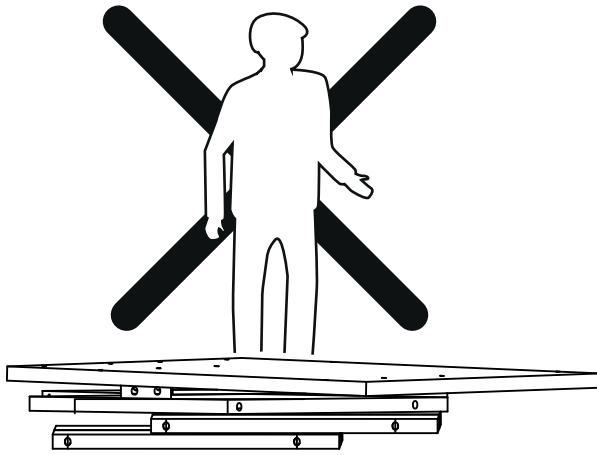
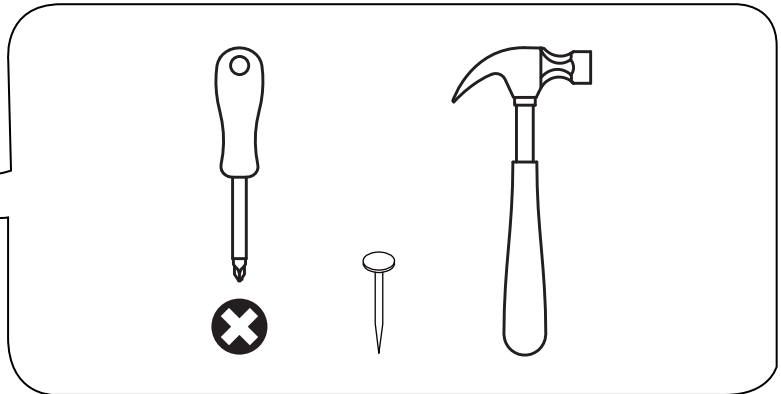
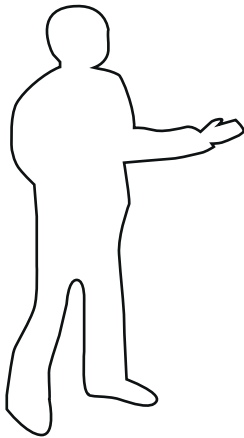
# CLOSET BAGUA

## 4 PUERTAS



# HERRAMIENTAS

A USAR • NO INCLUIDAS



**SERVICIO AL CLIENTE**  
**800 74 00 00**

**INDICA  
TAPACANTO**

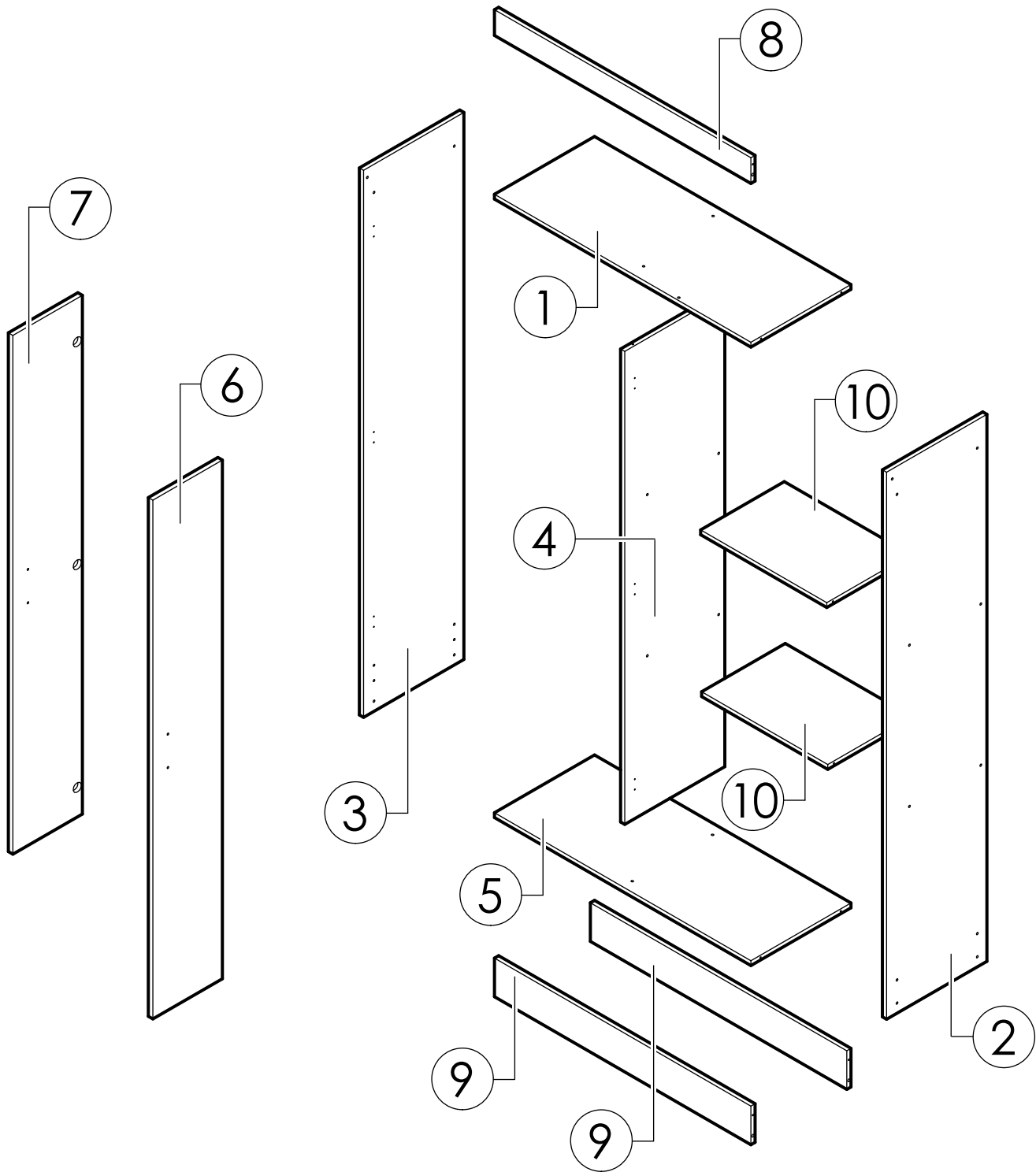


Revise que todos los **herrajes** contenidos en la(s) bolsa(s) coincidan con el listado de **herrajes** indicado en la siguientes páginas.

Retire o limpie los números de las piezas una vez que el mueble esté correctamente armado (los números impresos los puede borrar con Diluyente).

Conserve el código de trazabilidad (pegado en el exterior de la caja) hasta que el mueble se haya armado correctamente.

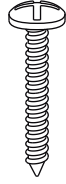
# PIEZAS Y COMPONENTES



1	CUBIERTA	x1
2	COSTADO DERECHO	x1
3	COSTADO IZQUIERDO	x1
4	COSTADO CENTRAL	x1
5	FONDO	x1

6	PUERTA DERECHA	x2
7	PUERTA IZQUIERDA	x2
8	BARRA SUPERIOR	x1
9	ZÓCALO	x2
10	REPISA	x2

# HERRAJES



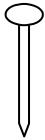
T x8



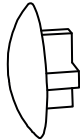
S x4



M x28



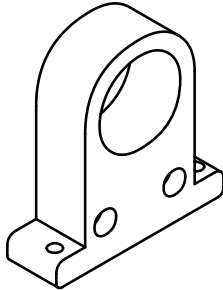
x90



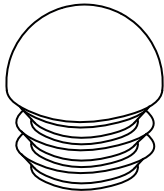
x22



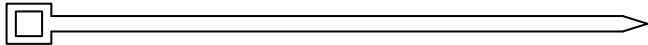
x6



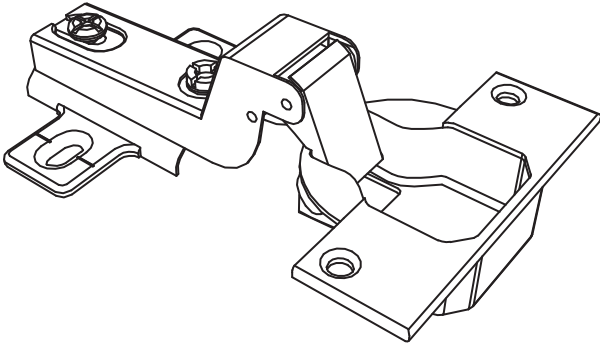
x2



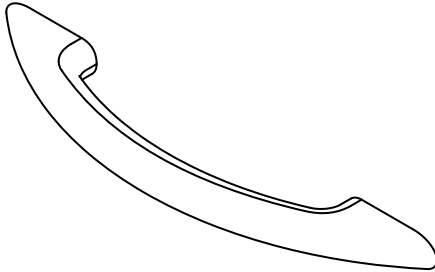
x1



x1



x12



x4



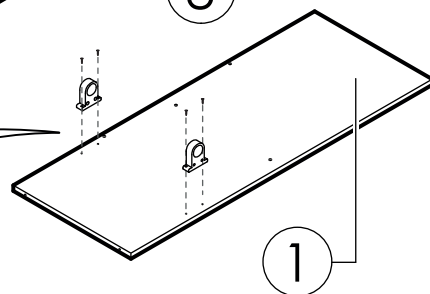
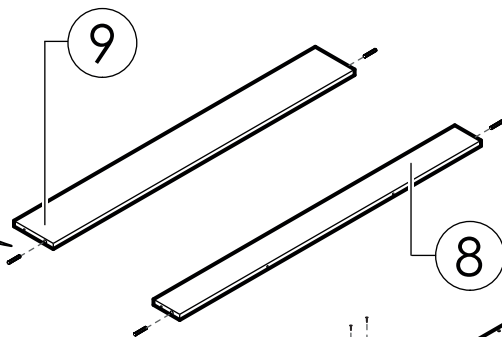
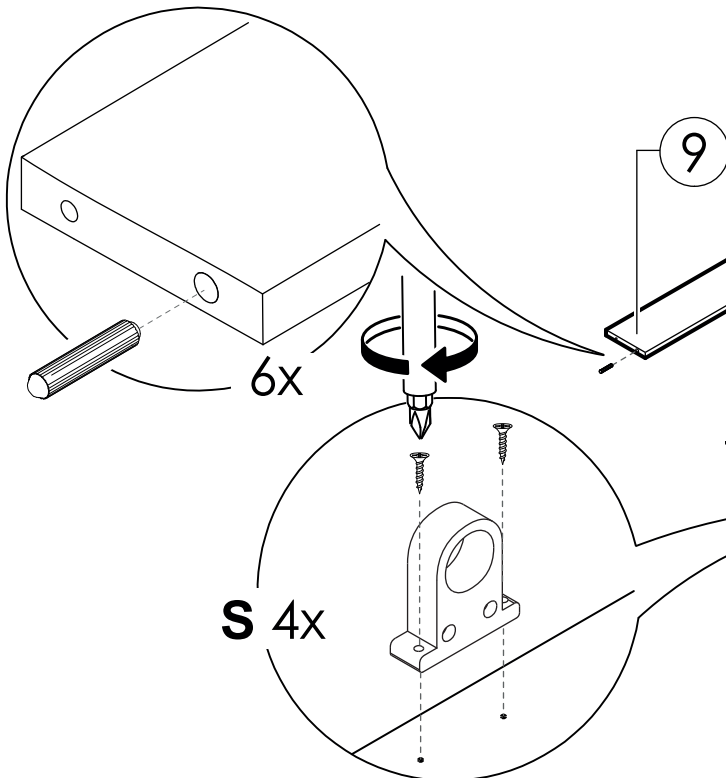
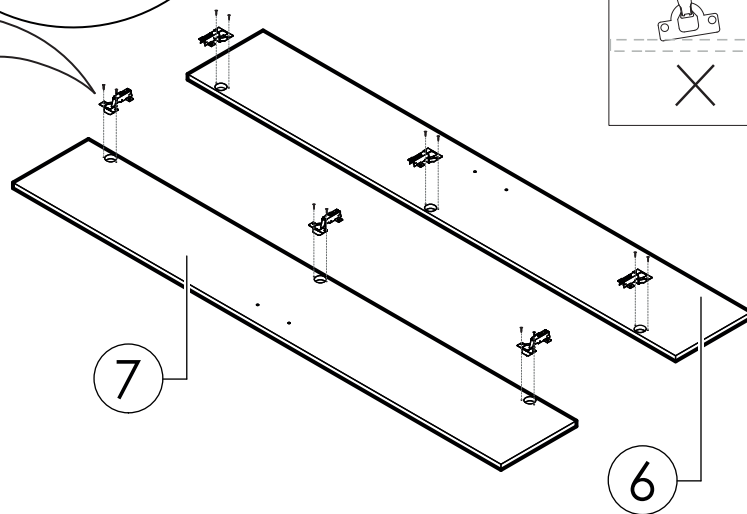
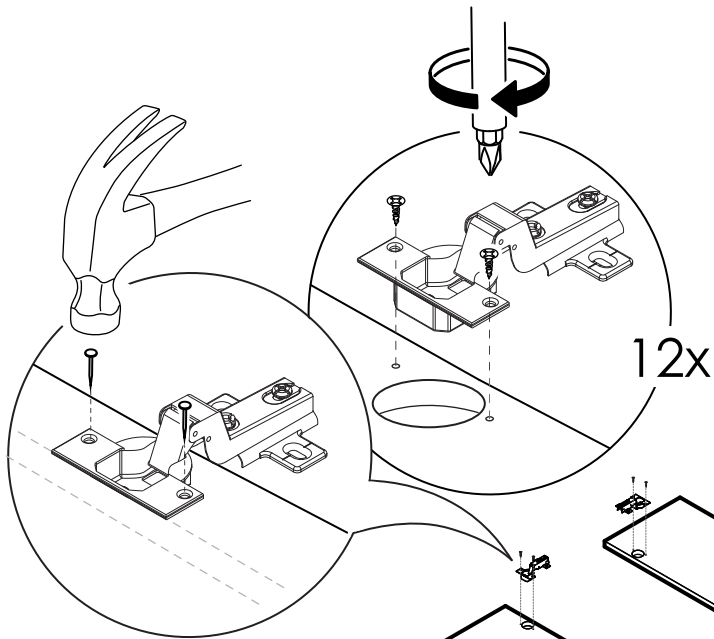
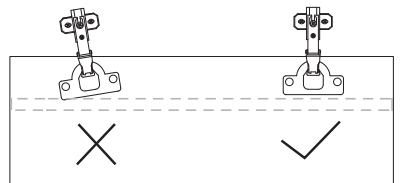
x1

# PREPARACIÓN DE PIEZAS



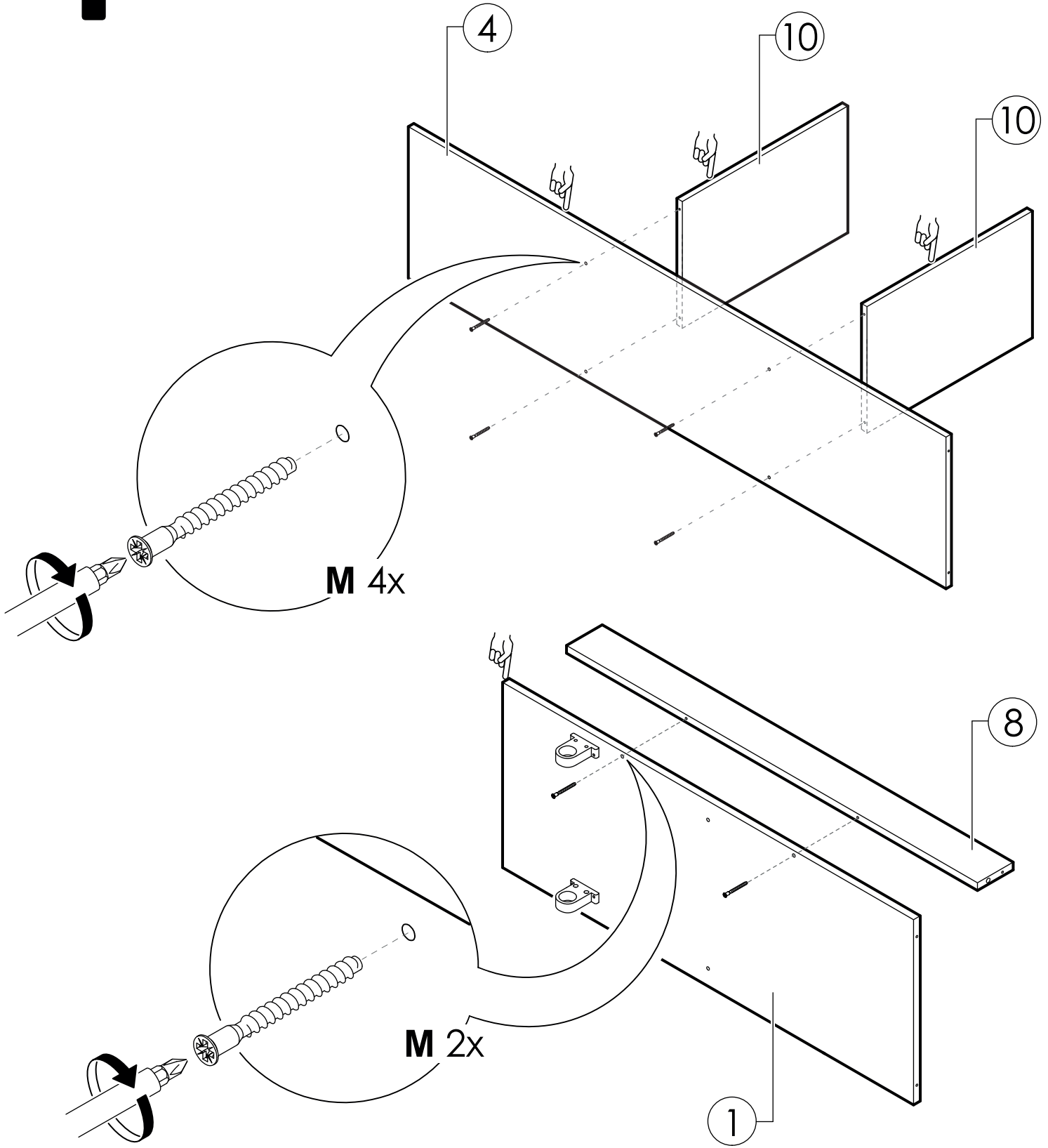
## PRECAUCIÓN

LAS PERFORACIONES PARA TORNILLOS DEBE HACERLAS USTED CON MARTILLO Y CLAVO.  
SE RECOMIENDA COLOCAR UNA GUÍA RECTA A LO LARGO DE LAS 2 BISAGRAS PARA MANTENERLAS EN UNA POSICIÓN CORRECTA.

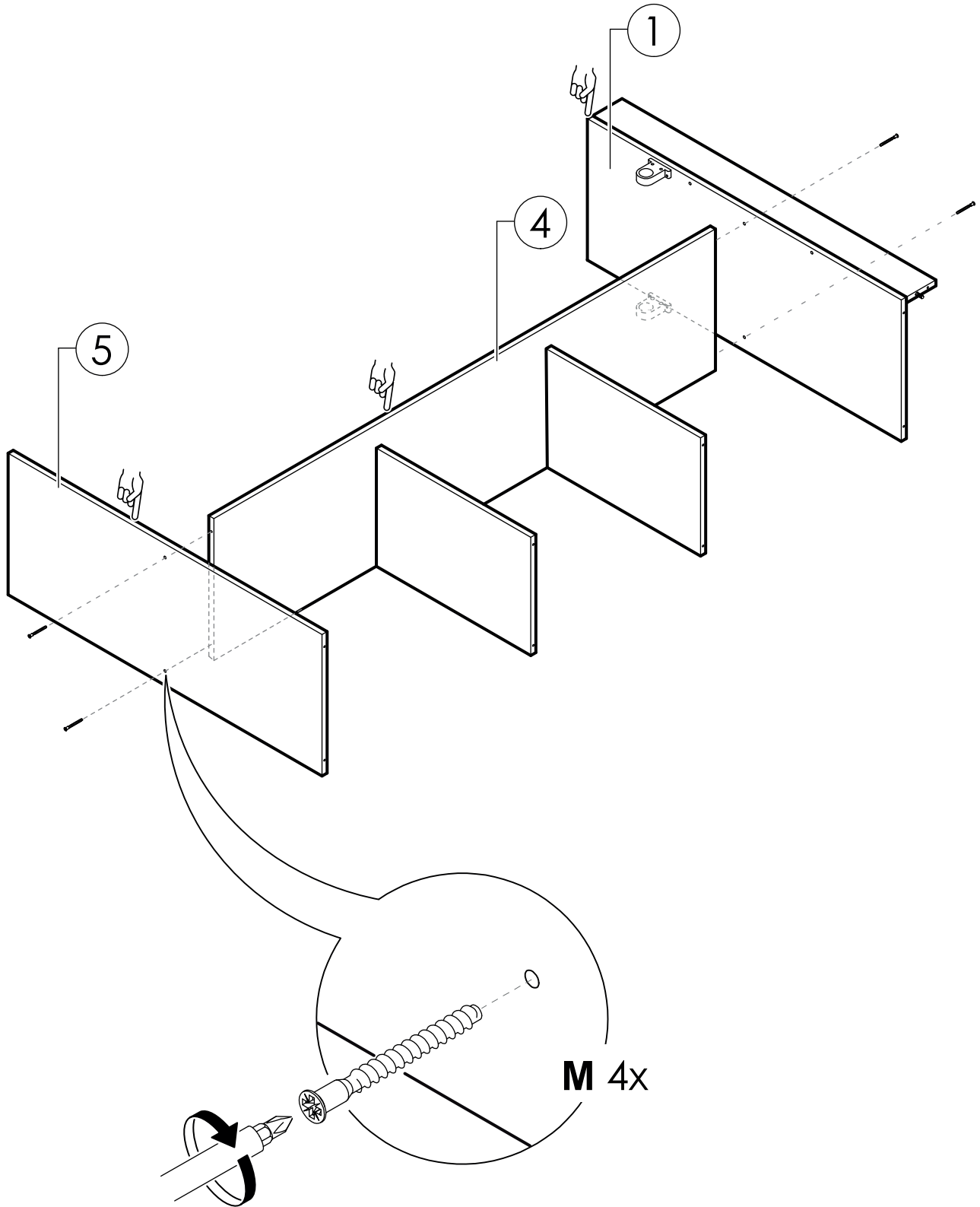


# 1

## SECUENCIA DE ARMADO



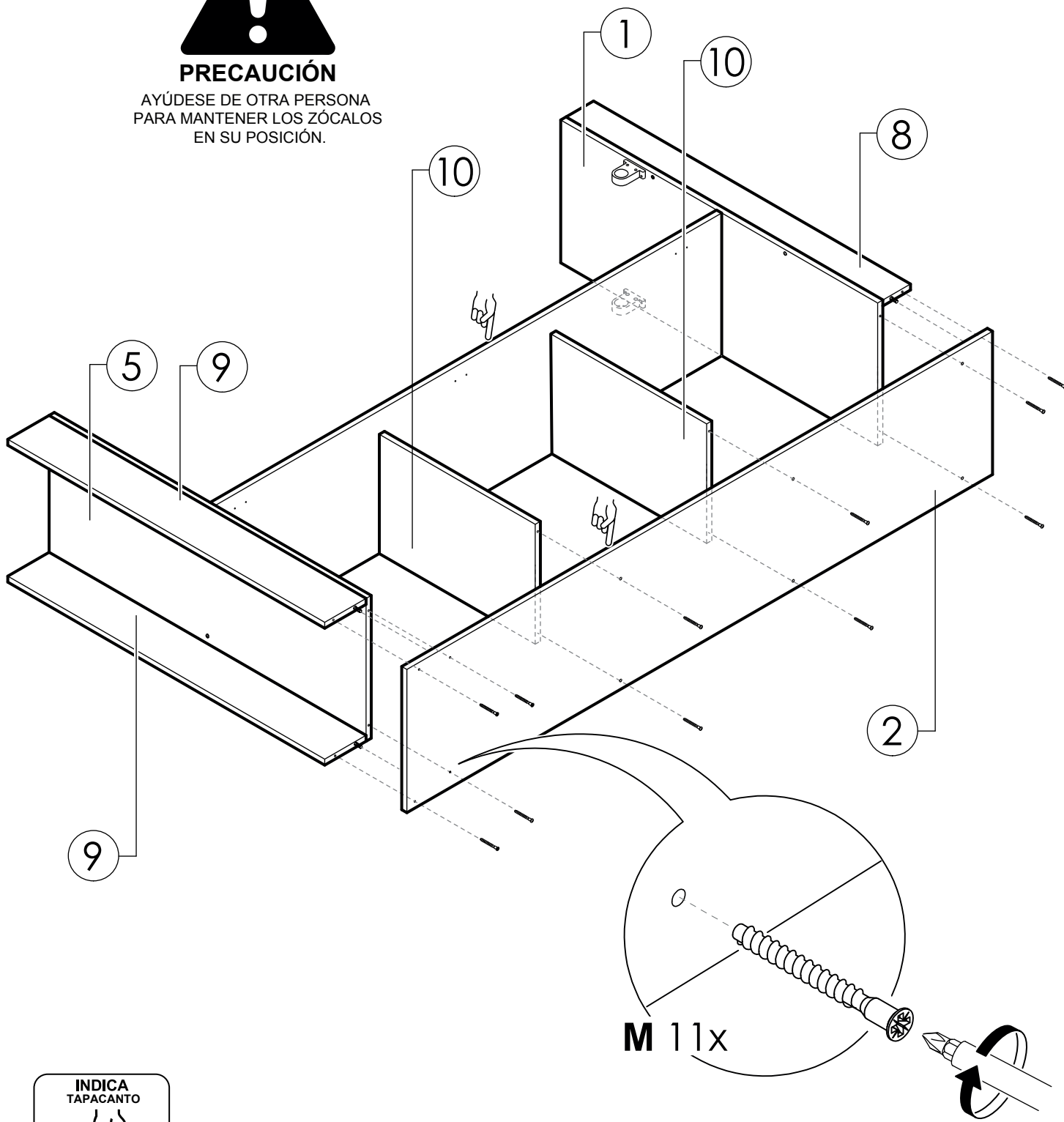
# 2



# 3

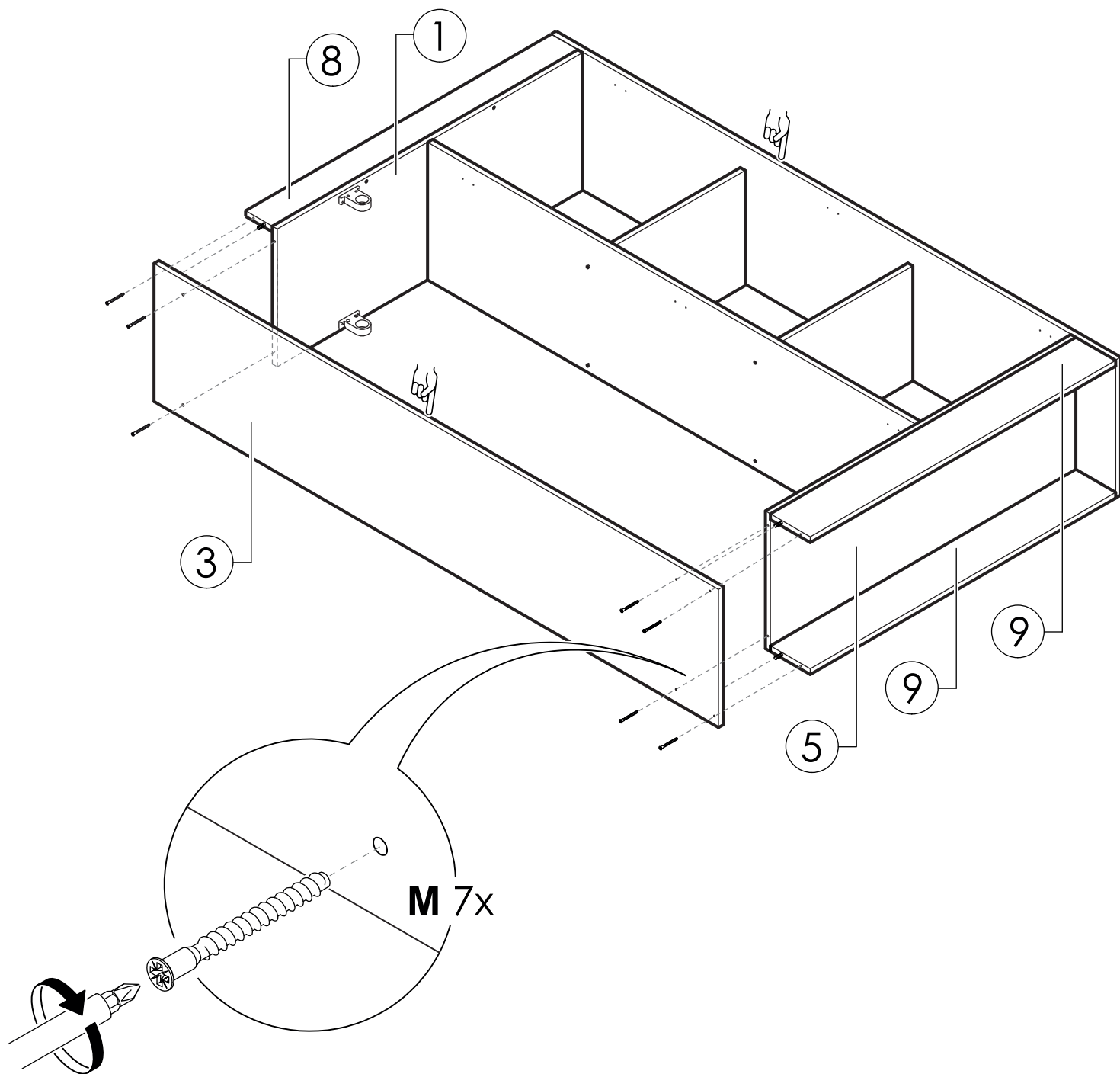


**PRECAUCIÓN**  
AYÚDESE DE OTRA PERSONA  
PARA MANTENER LOS ZÓCALOS  
EN SU POSICIÓN.

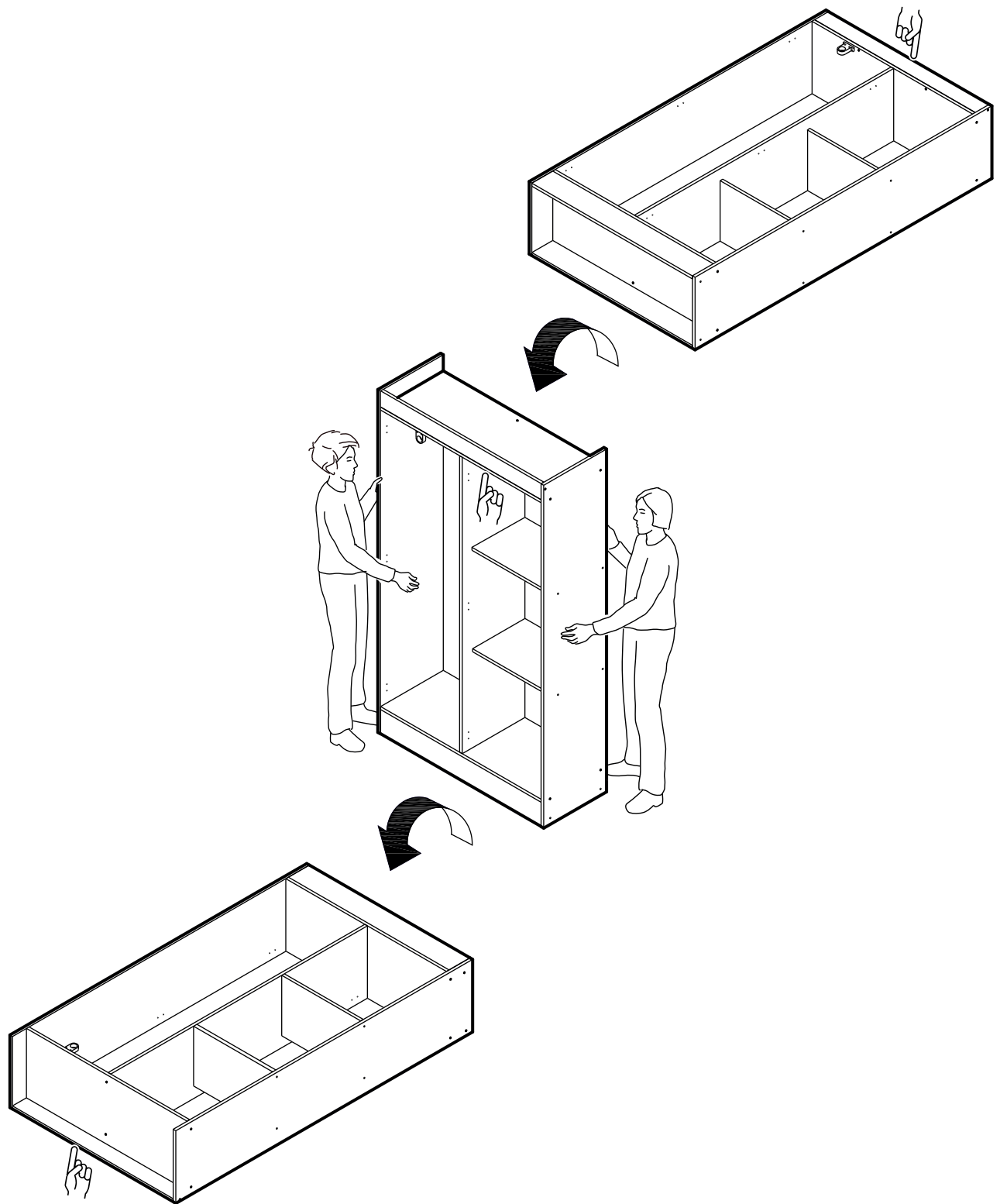




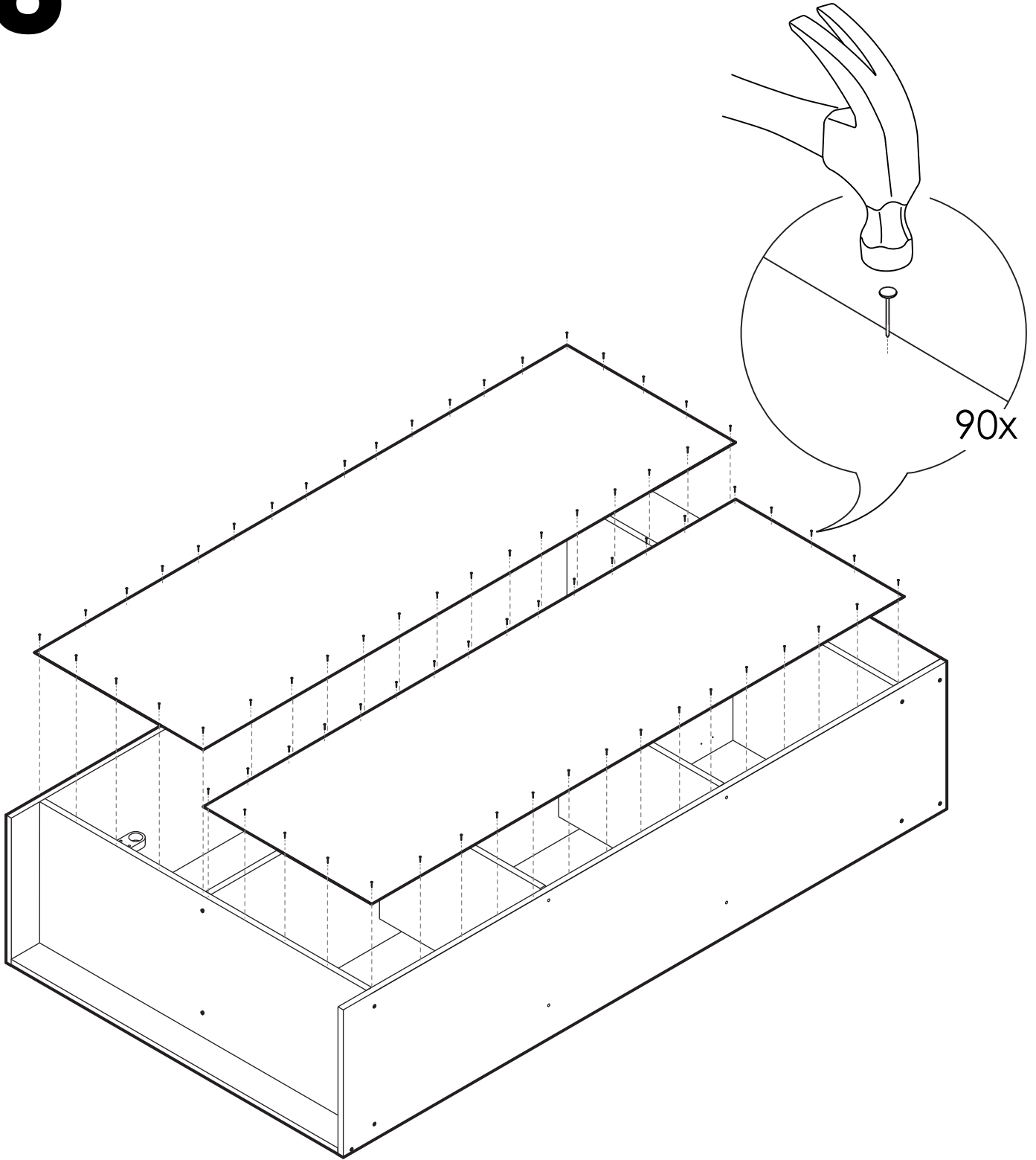
# 4



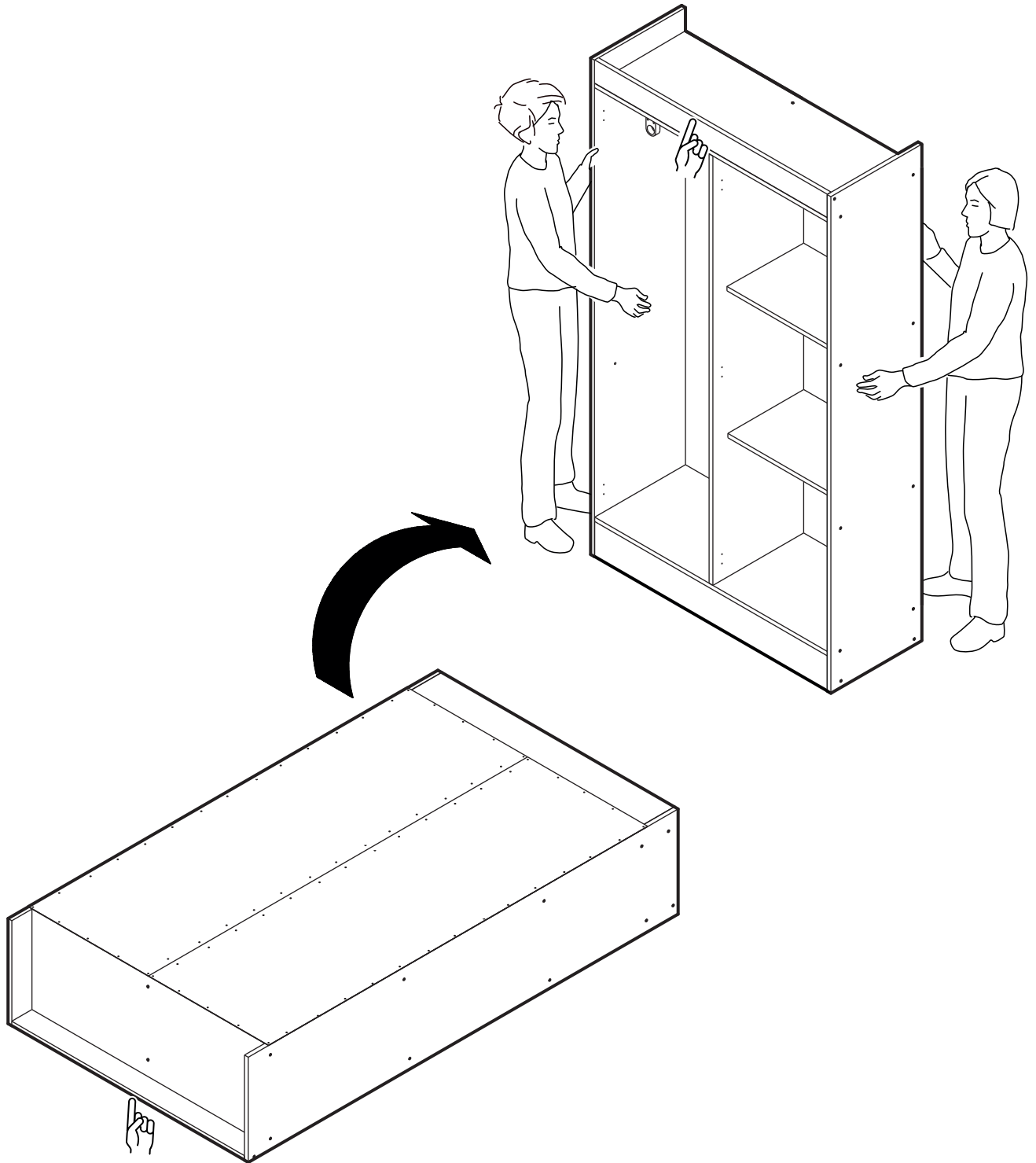
# 5



6



# 7

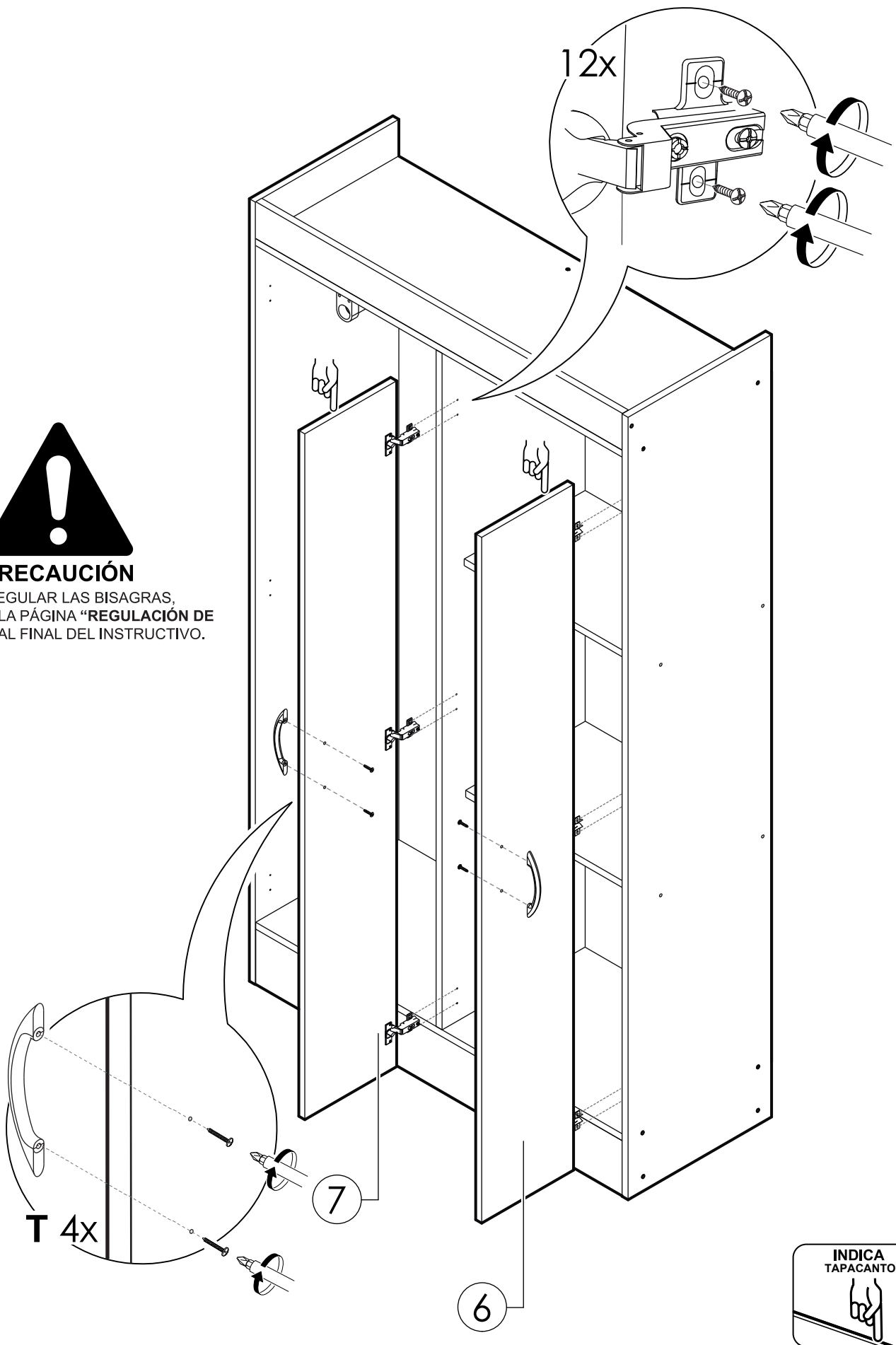


# 8



## PRECAUCIÓN

PARA REGULAR LAS BISAGRAS,  
CONSULTAR LA PÁGINA "REGULACIÓN DE  
PUERTAS", AL FINAL DEL INSTRUCTIVO.

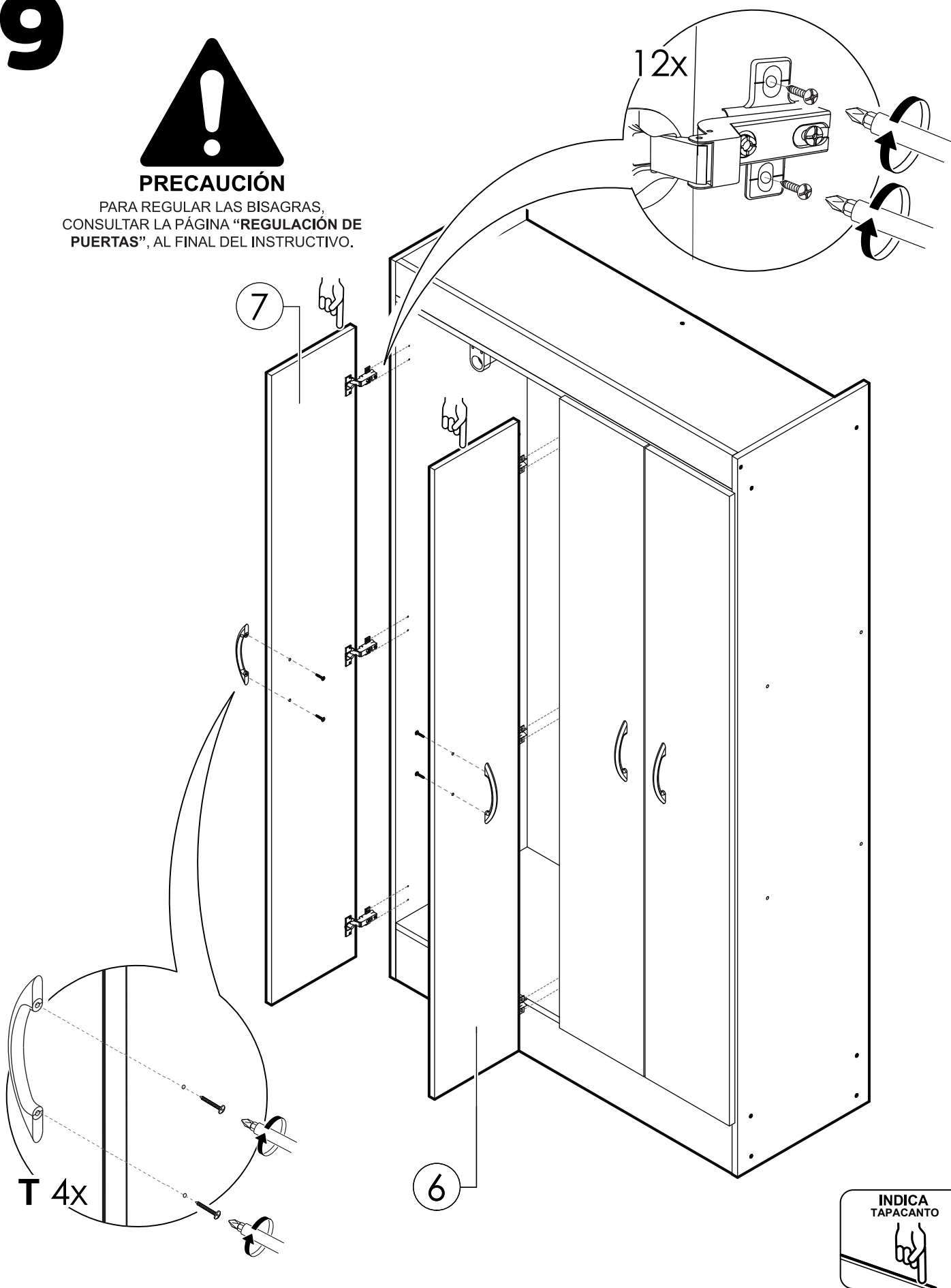


# 9

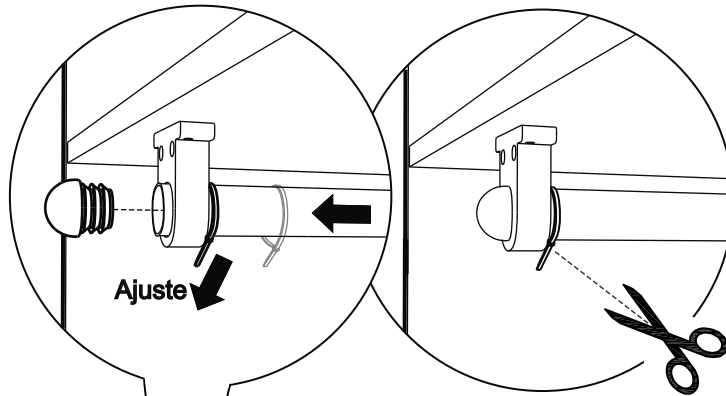


## PRECAUCIÓN

PARA REGULAR LAS BISAGRAS,  
CONSULTAR LA PÁGINA "REGULACIÓN DE  
PUERTAS", AL FINAL DEL INSTRUCTIVO.

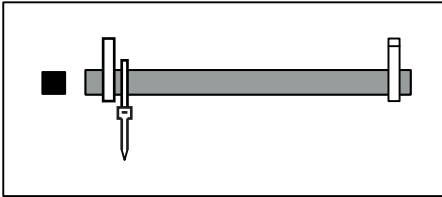


# 10

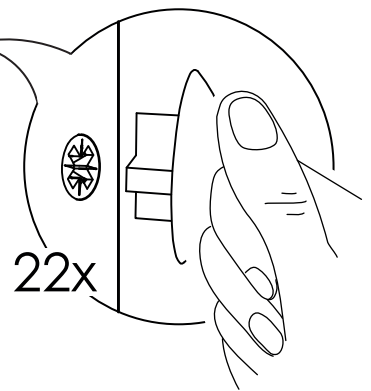
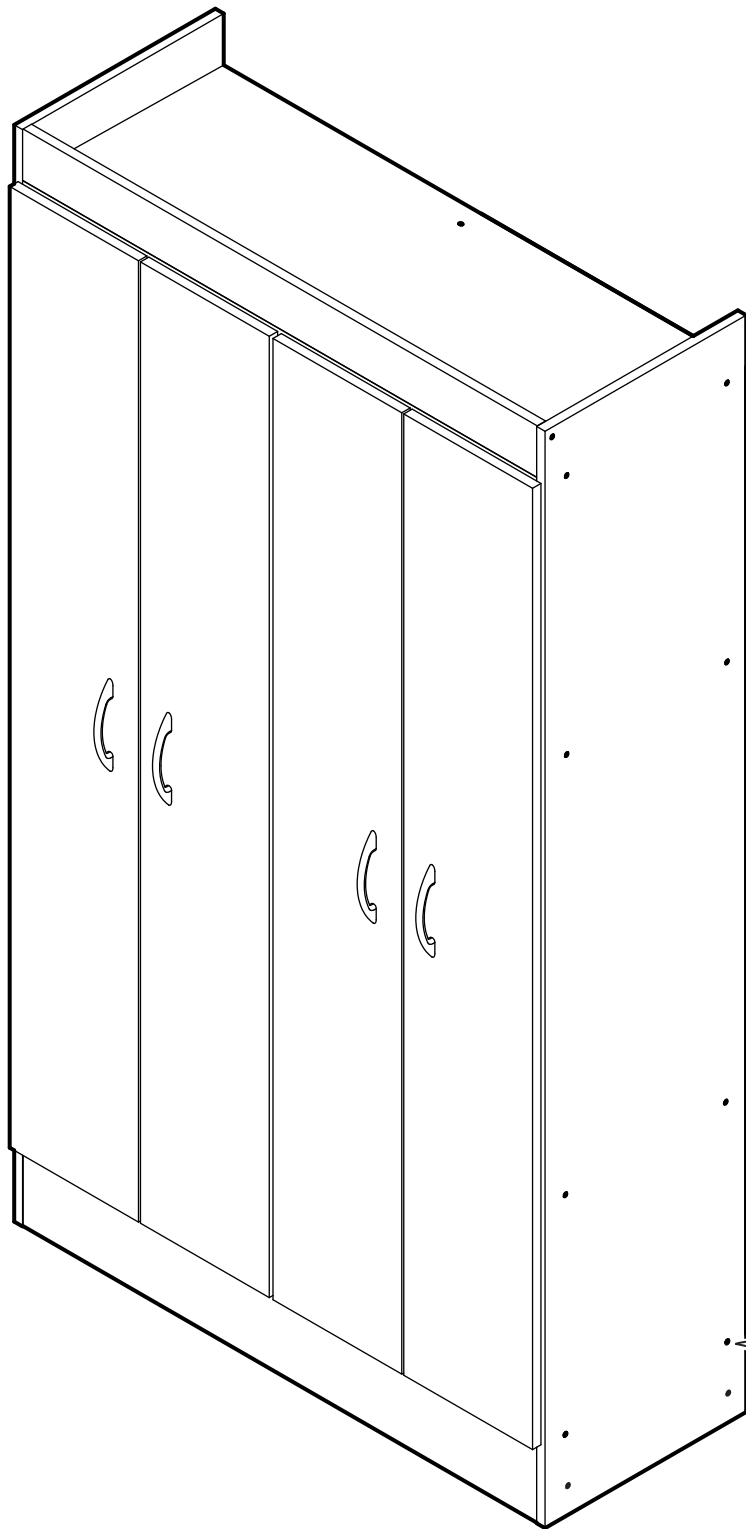


## PRECAUCIÓN

PROCURE DEJAR LA CINTA BIEN AJUSTADA ANTES DE CORTAR CON TIJERAS.



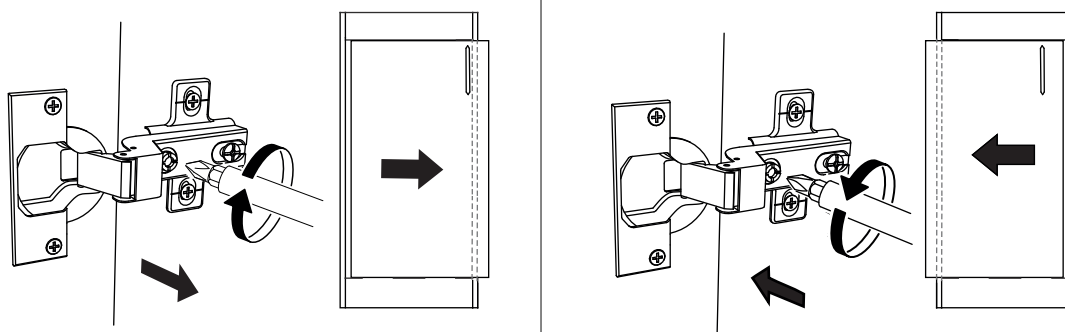
# 11



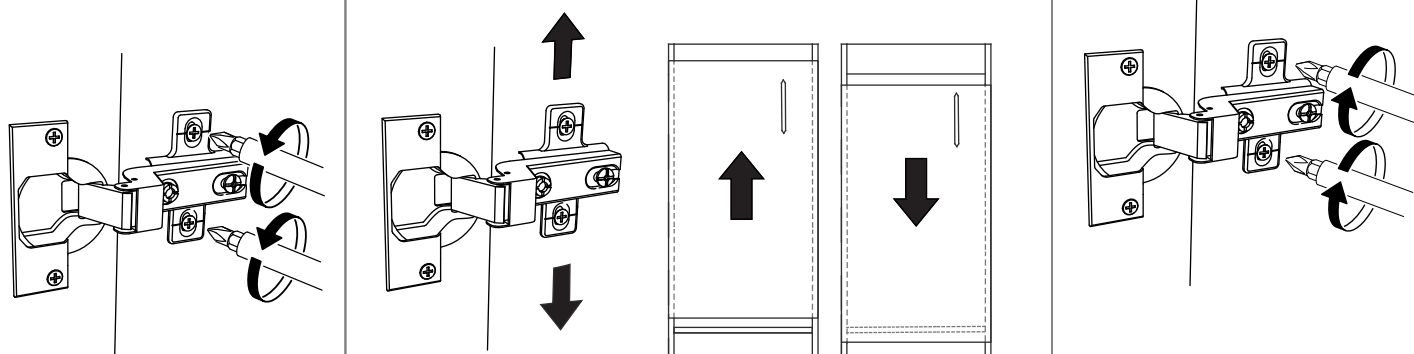


# REGULACIÓN DE PUERTAS

## REGULACIÓN HORIZONTAL



## REGULACIÓN VERTICAL

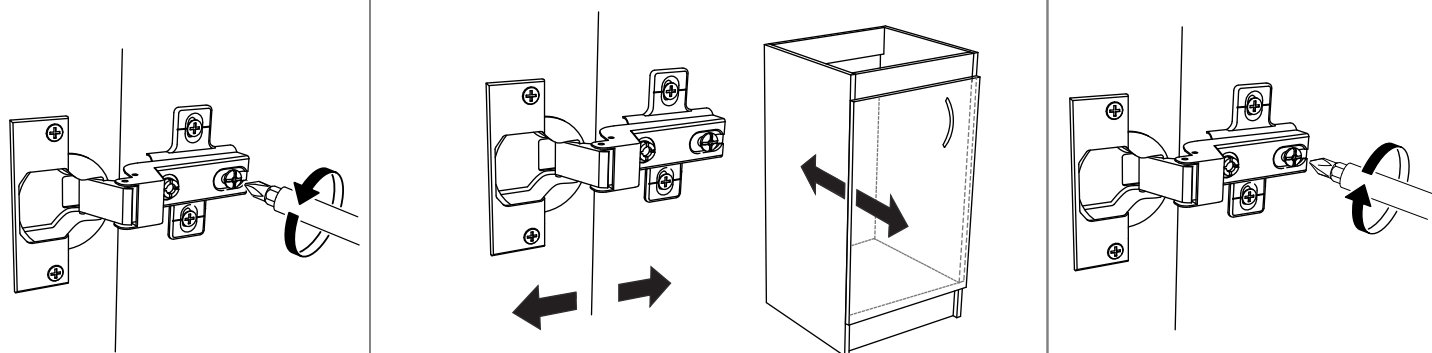


**Suelte** ambos tornillos de la bisagra.

**Regule** la altura de la puerta.

**Apriete** ambos tornillos de la bisagra.

## REGULACIÓN DE PROFUNDIDAD



**Suelte** el tornillo.

**Regule** la profundidad de la puerta.

**Apriete** el tornillo.

