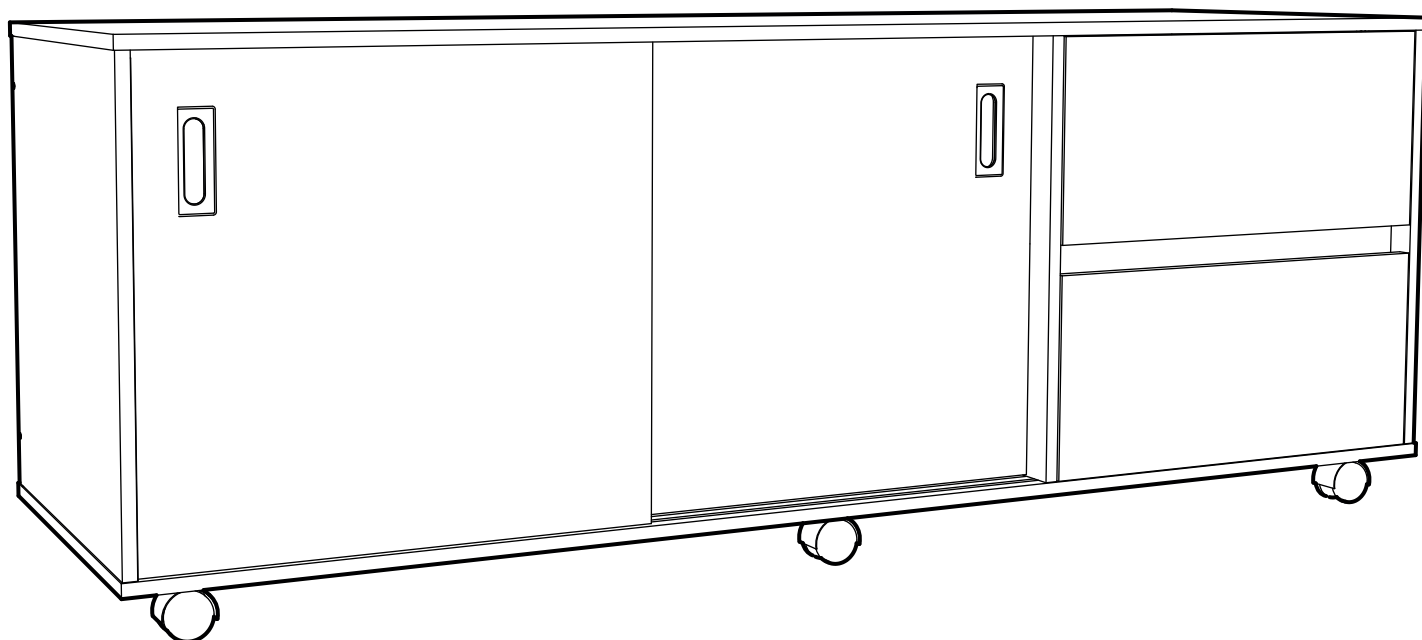


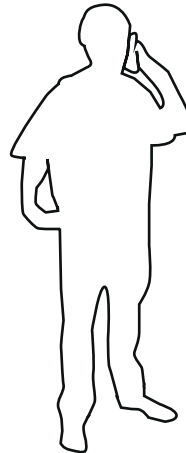
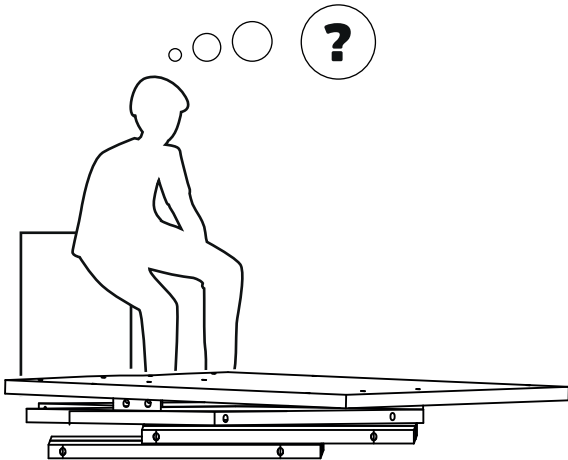
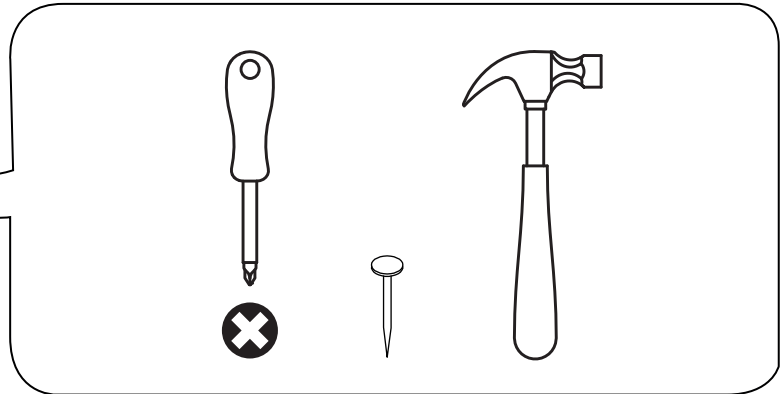
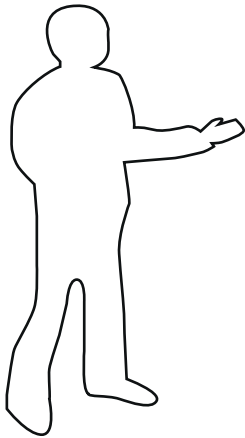
RACK NASH

2 PUERTAS CORREDERAS - 2 CAJONES



HERRAMIENTAS

A USAR • NO INCLUIDAS



SERVICIO AL CLIENTE
800 74 00 00

INDICA TAPACANTO

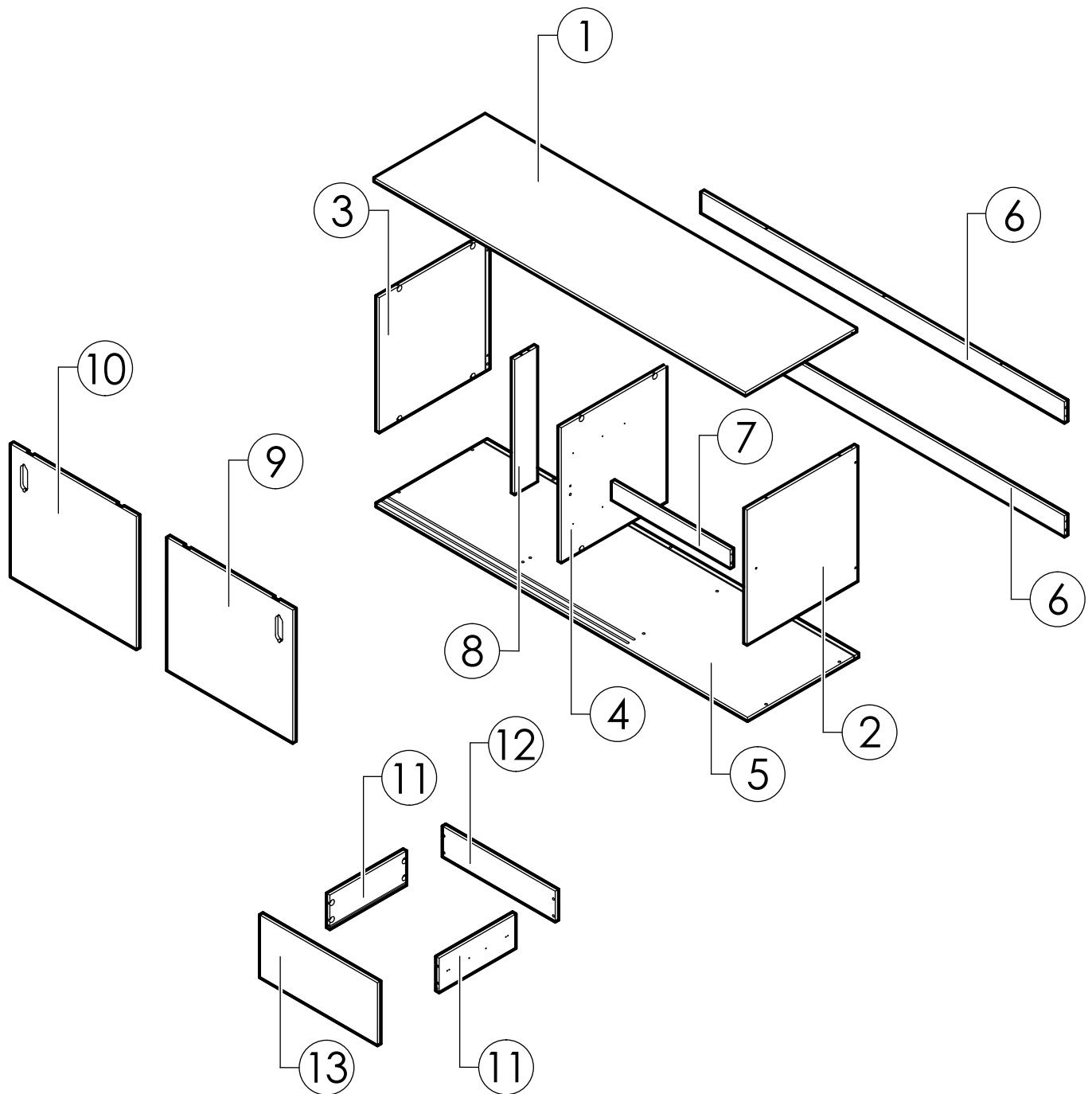


Revise que todos los **herrajes** contenidos en la(s) bolsa(s) coincidan con el listado de **herrajes** indicado en la siguientes páginas.

Retire o limpie los números de las piezas una vez que el mueble esté correctamente armado (los números impresos los puede borrar con Diluyente).

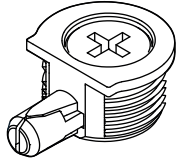
Conserve el código de trazabilidad (pegado en el exterior de la caja) hasta que el mueble se haya armado correctamente.

PIEZAS Y COMPONENTES

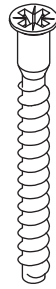


1	CUBIERTA	x1	9	PUERTA DERECHA	x1
2	COSTADO DERECHO	x1	10	PUERTA IZQUIERDA	x1
3	COSTADO IZQUIERDO	x1	11	COSTADO CAJÓN	x4
4	COSTADO CENTRAL	x1	12	TRASERA CAJÓN	x2
5	FONDO	x1	13	FRENTE CAJÓN	x2
6	BARRA TRASERA	x2			
7	BARRA TIRADOR	x1			
8	BARRA SOPORTE	x1			

HERRAJES



x38



M x6



C x72



T x4



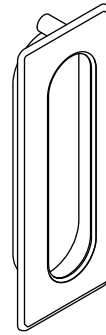
x10



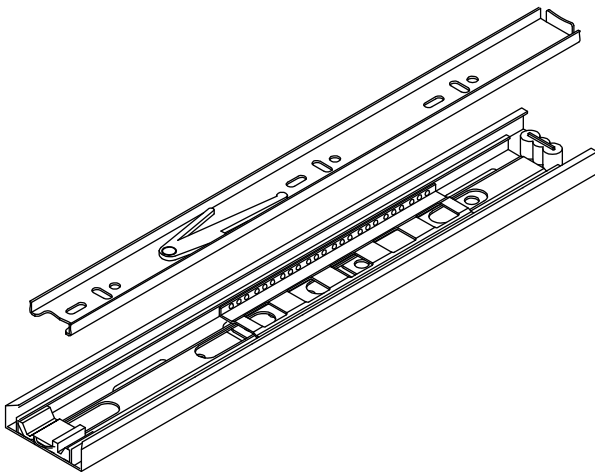
x6



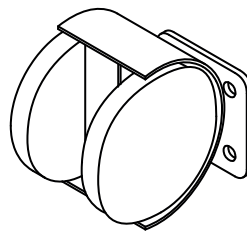
x6



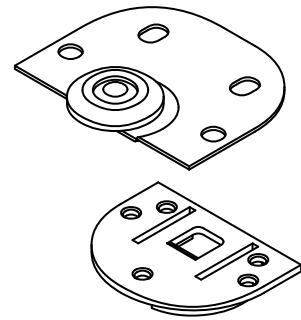
x2



x2



x6

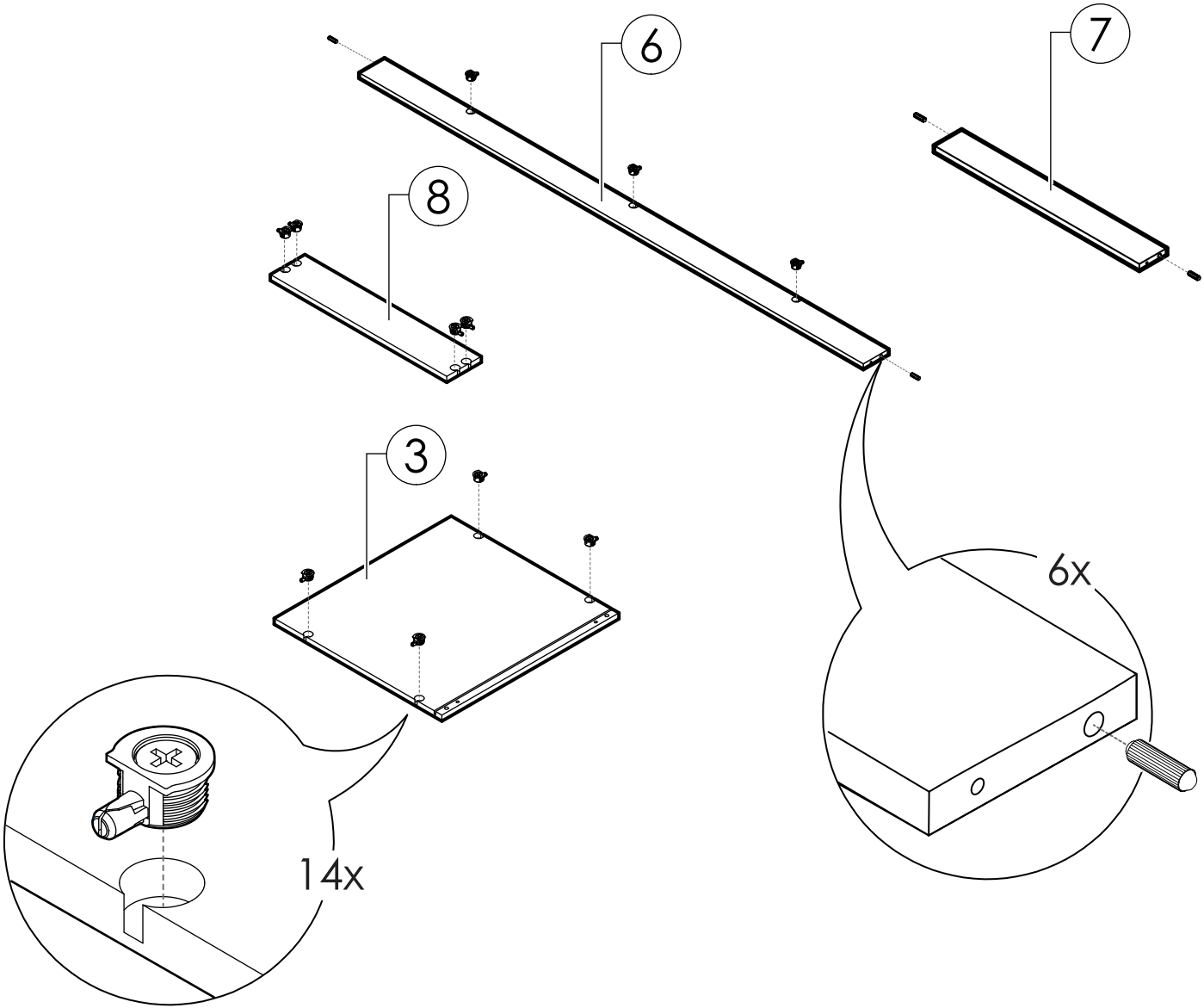


x1

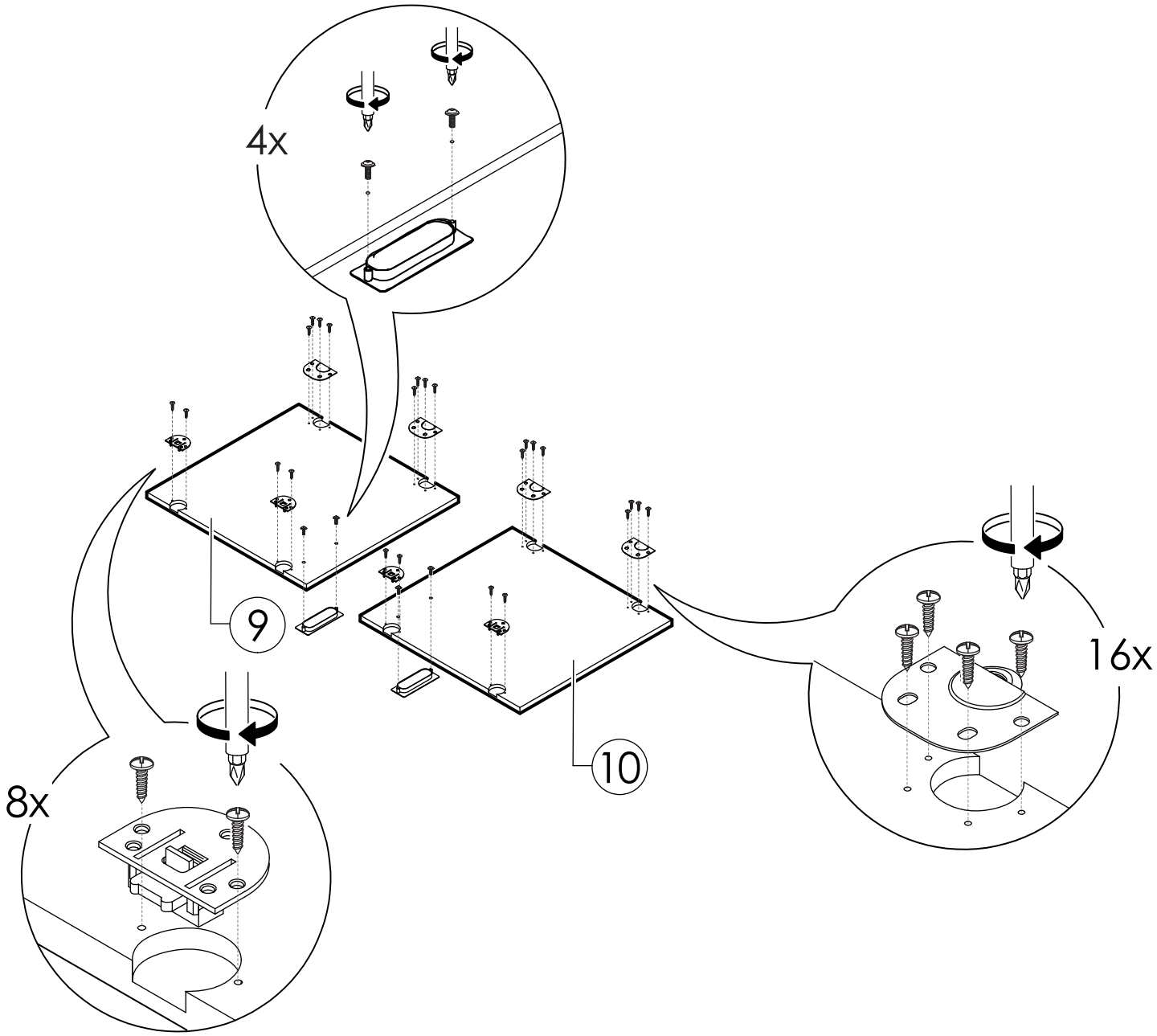


x2

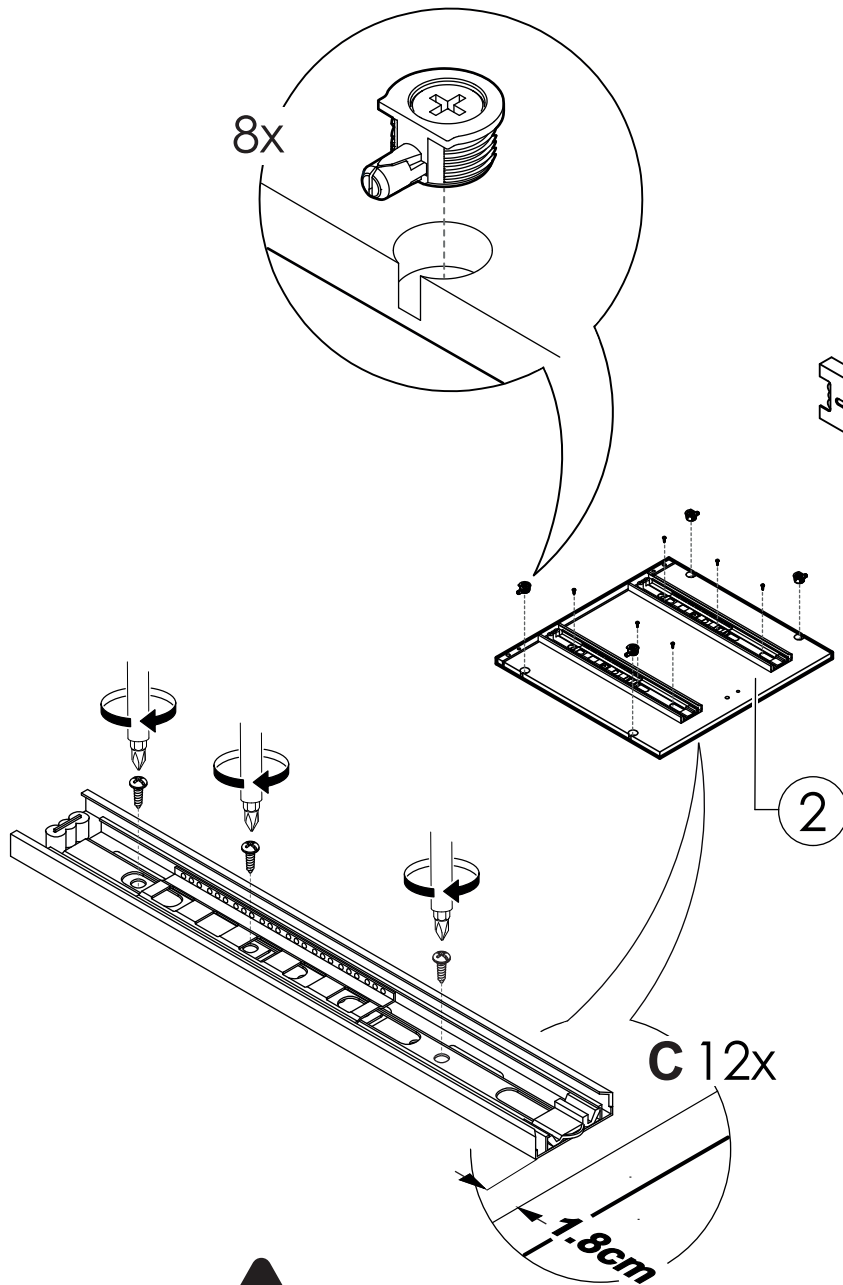
PREPARACIÓN DE PIEZAS



PREPARACIÓN DE PIEZAS

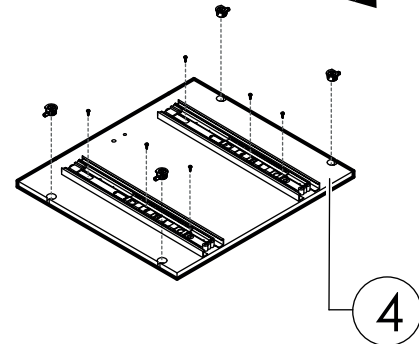
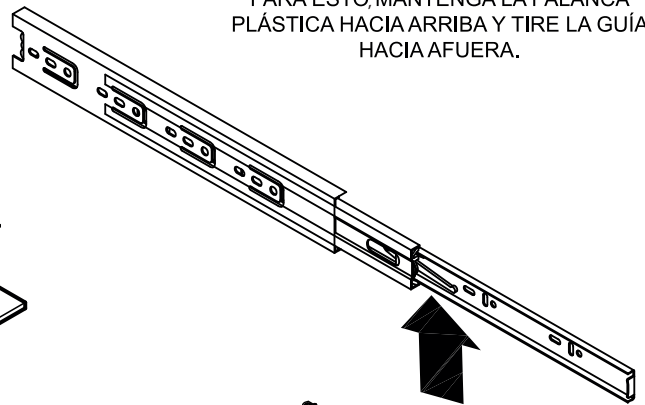


PREPARACIÓN DE PIEZAS



PRECAUCIÓN

SEPRE LA GUÍA DE LA CORREDERA TELESCÓPICA (PARTE ANGOSTA). PARA ESTO, MANTENGA LA PALANCA PLÁSTICA HACIA ARRIBA Y TIRE LA GUÍA HACIA AFUERA.



PRECAUCIÓN

UBIQUE LAS CORREDERAS SOBRE LOS COSTADOS, DEJÁNDOLAS A 1.8 cm DEL TAPACANTO DE LAS PIEZAS, COMO SE INDICA. ANTES DE FIJARLAS, ASEGÚRESE QUE COINCIDAN TRES PERFORACIONES DE LA CORREDERA EN EL COSTADO.

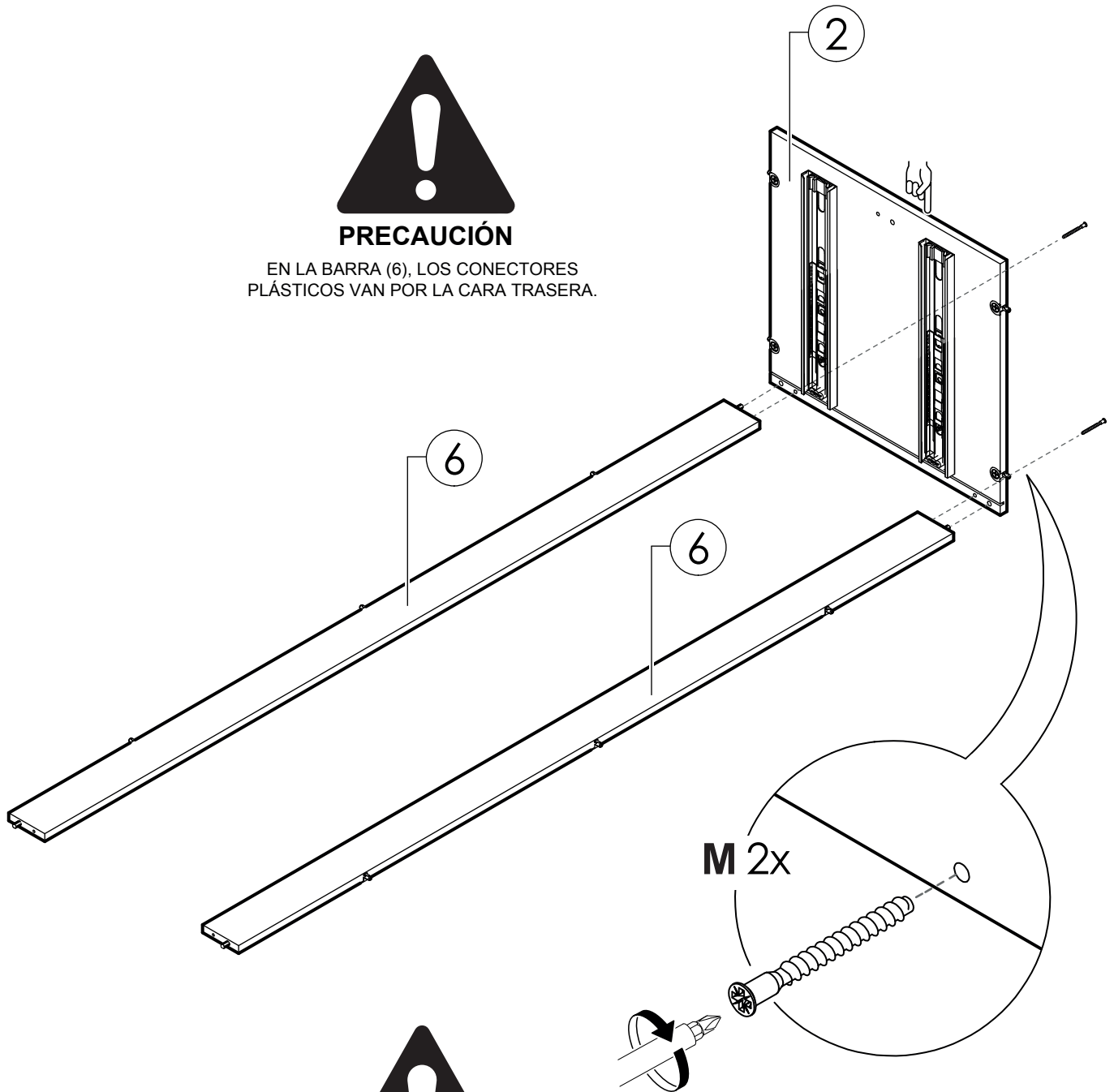
1

SECUENCIA DE ARMADO



PRECAUCIÓN

EN LA BARRA (6), LOS CONECTORES PLÁSTICOS VAN POR LA CARA TRASERA.

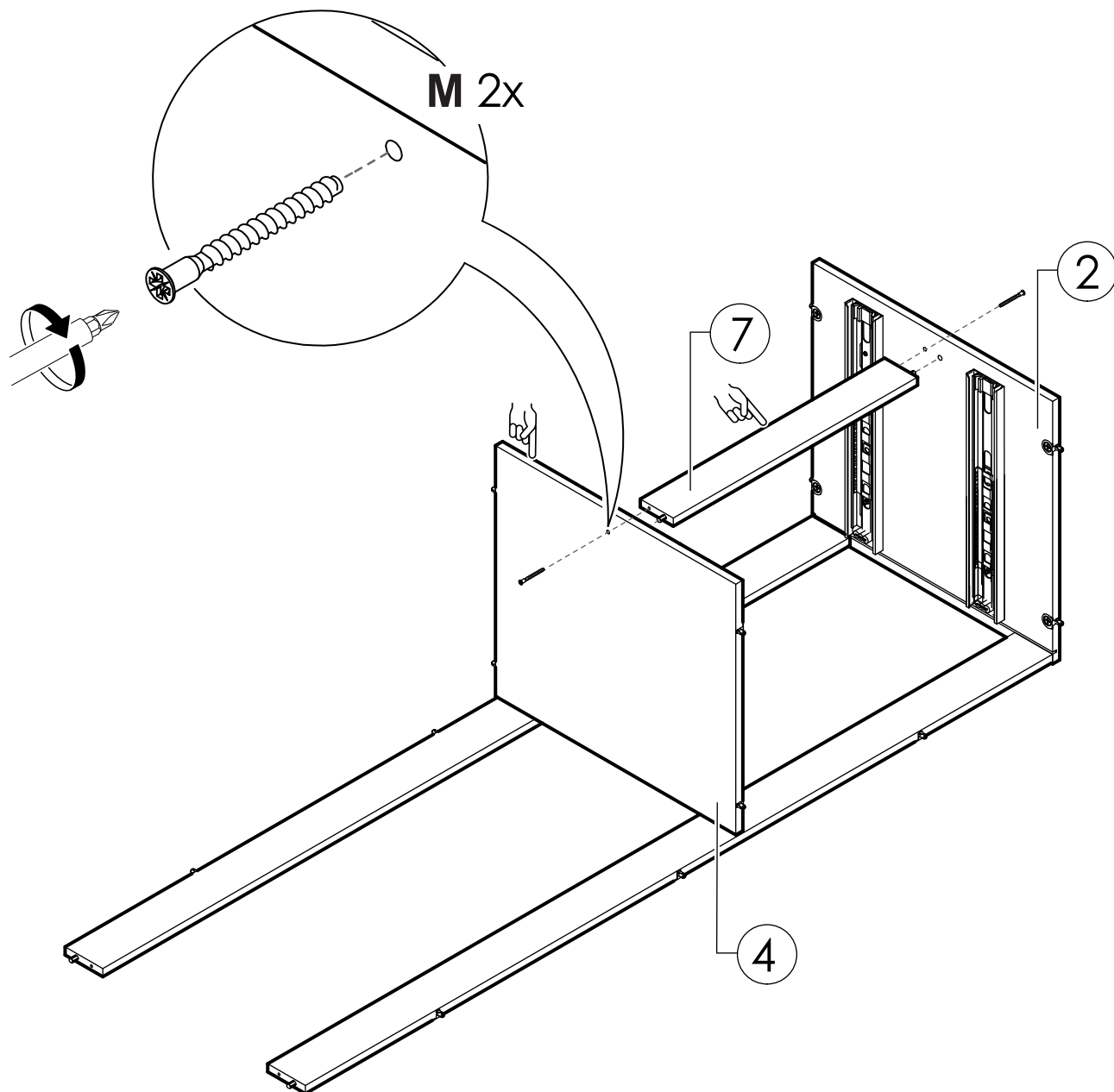


PRECAUCIÓN

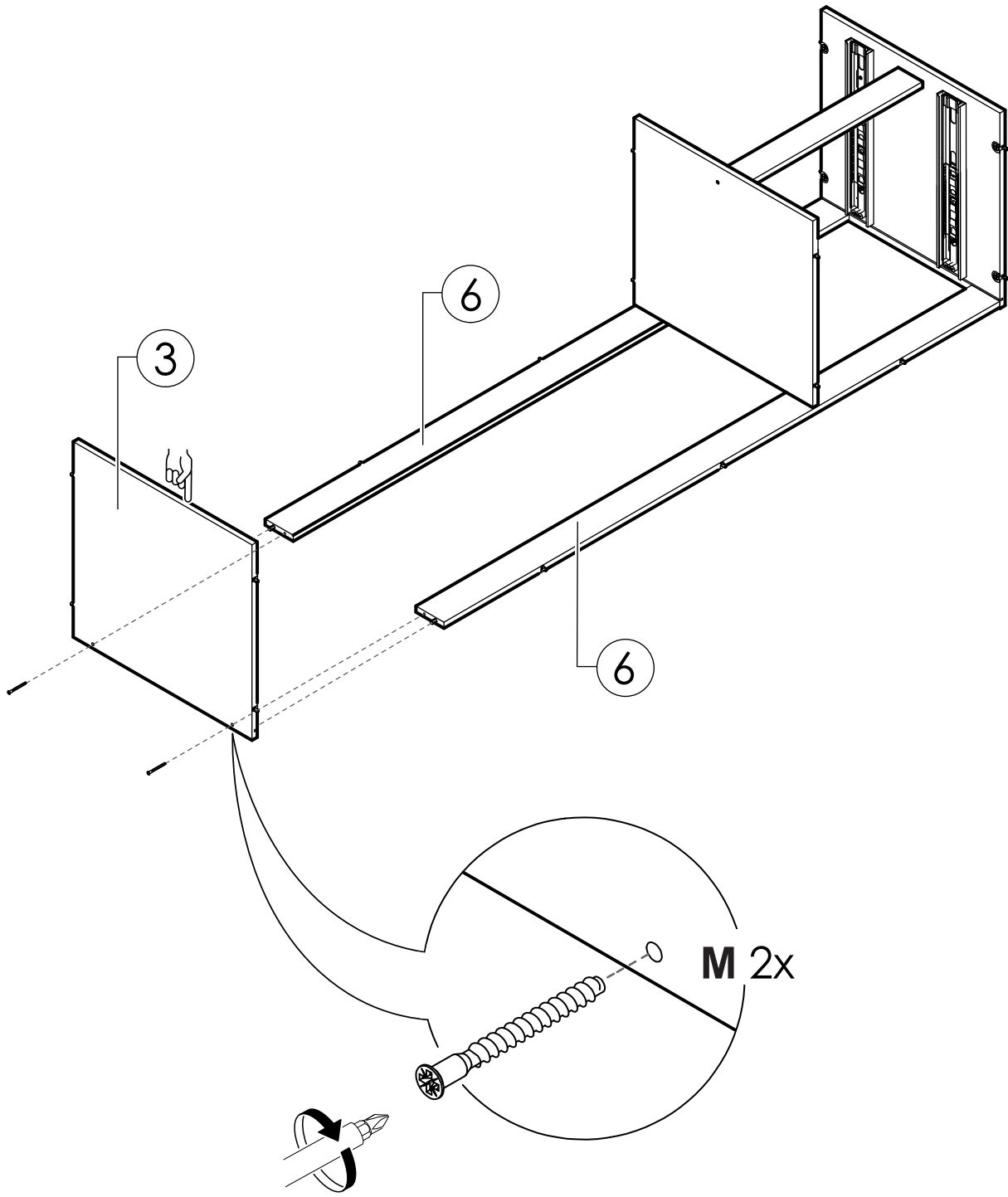
EL DETALLE MUESTRA EL LADO CONTRARIO DE LA PIEZA INDICADA (2).



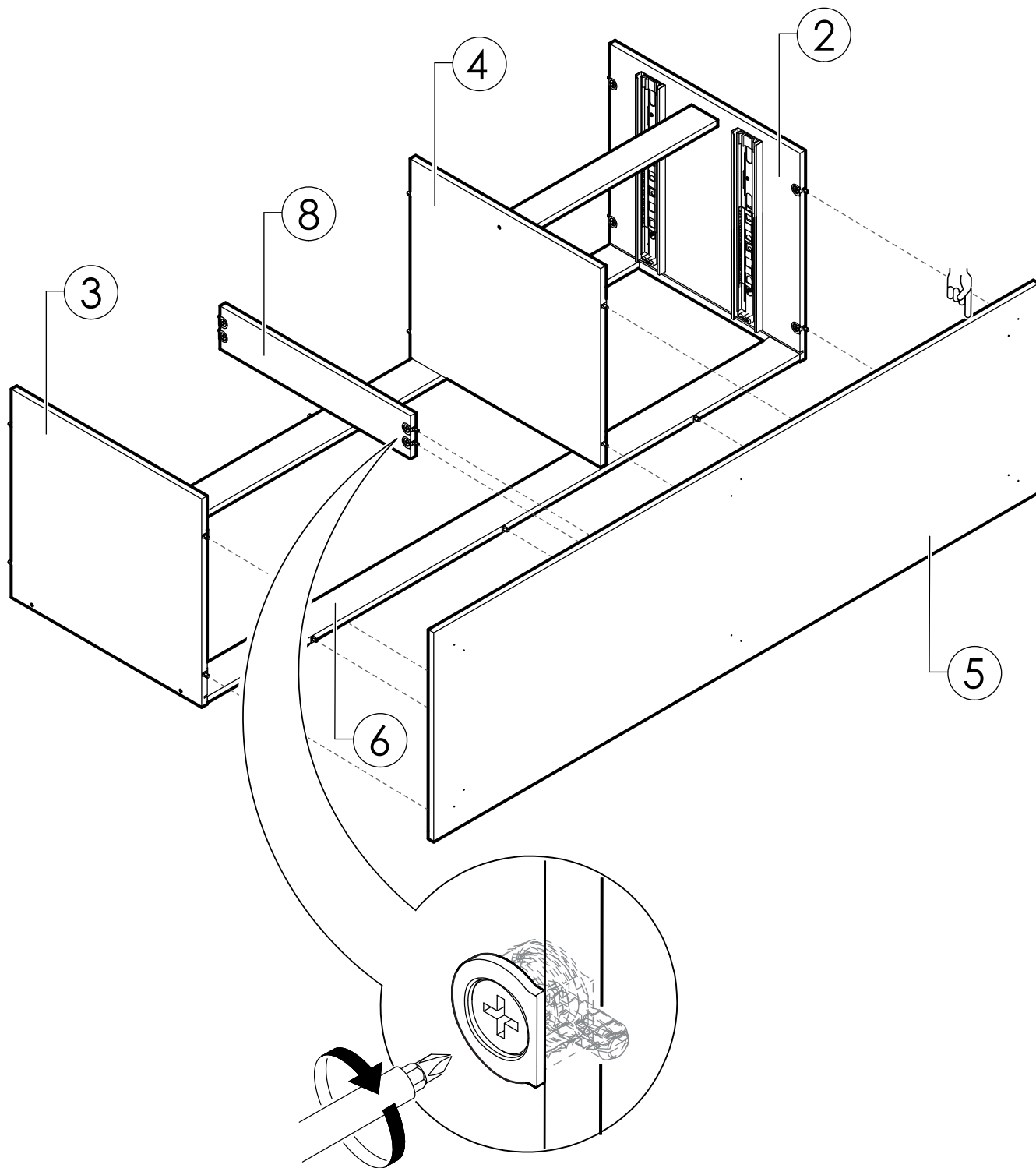
2



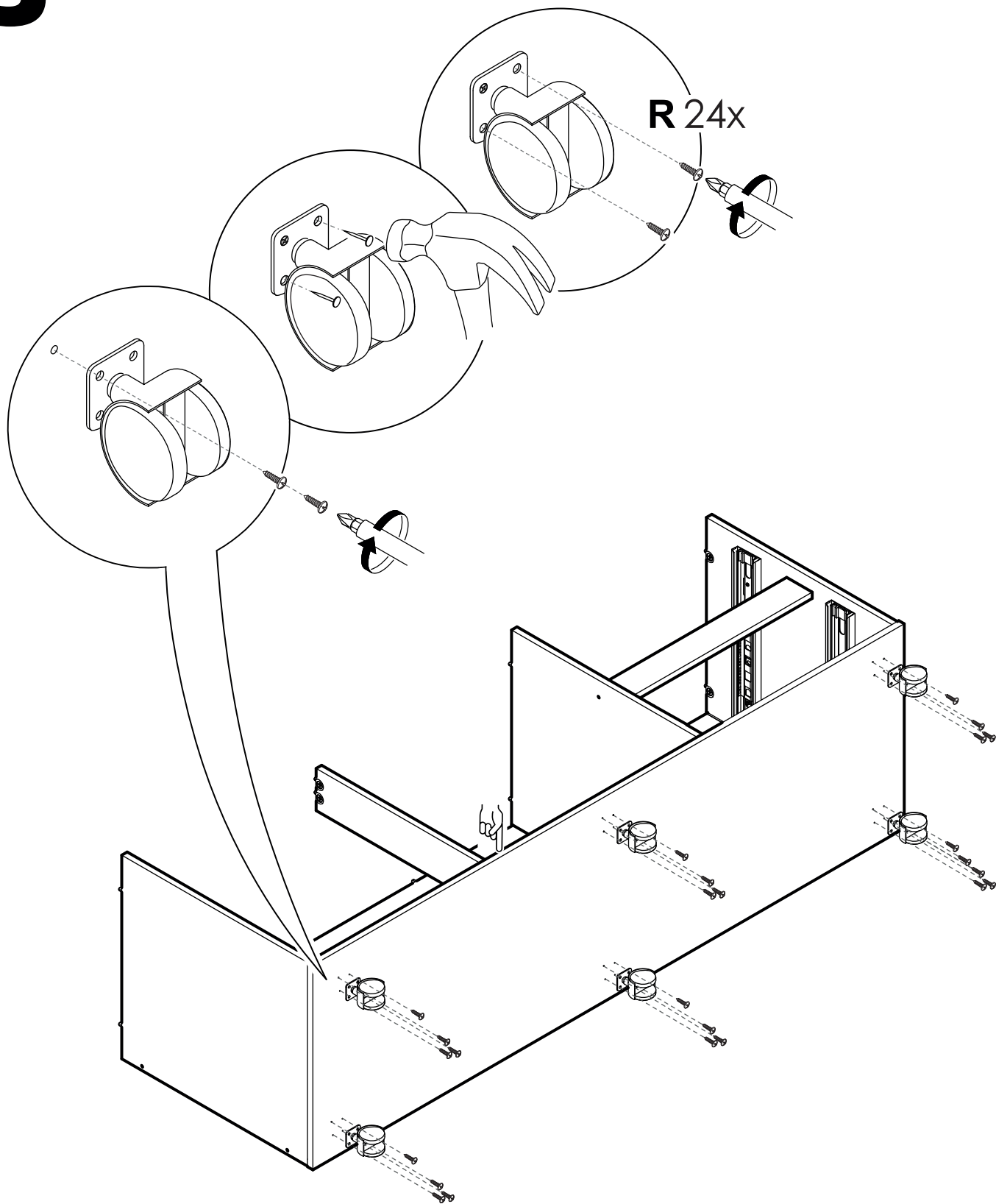
3



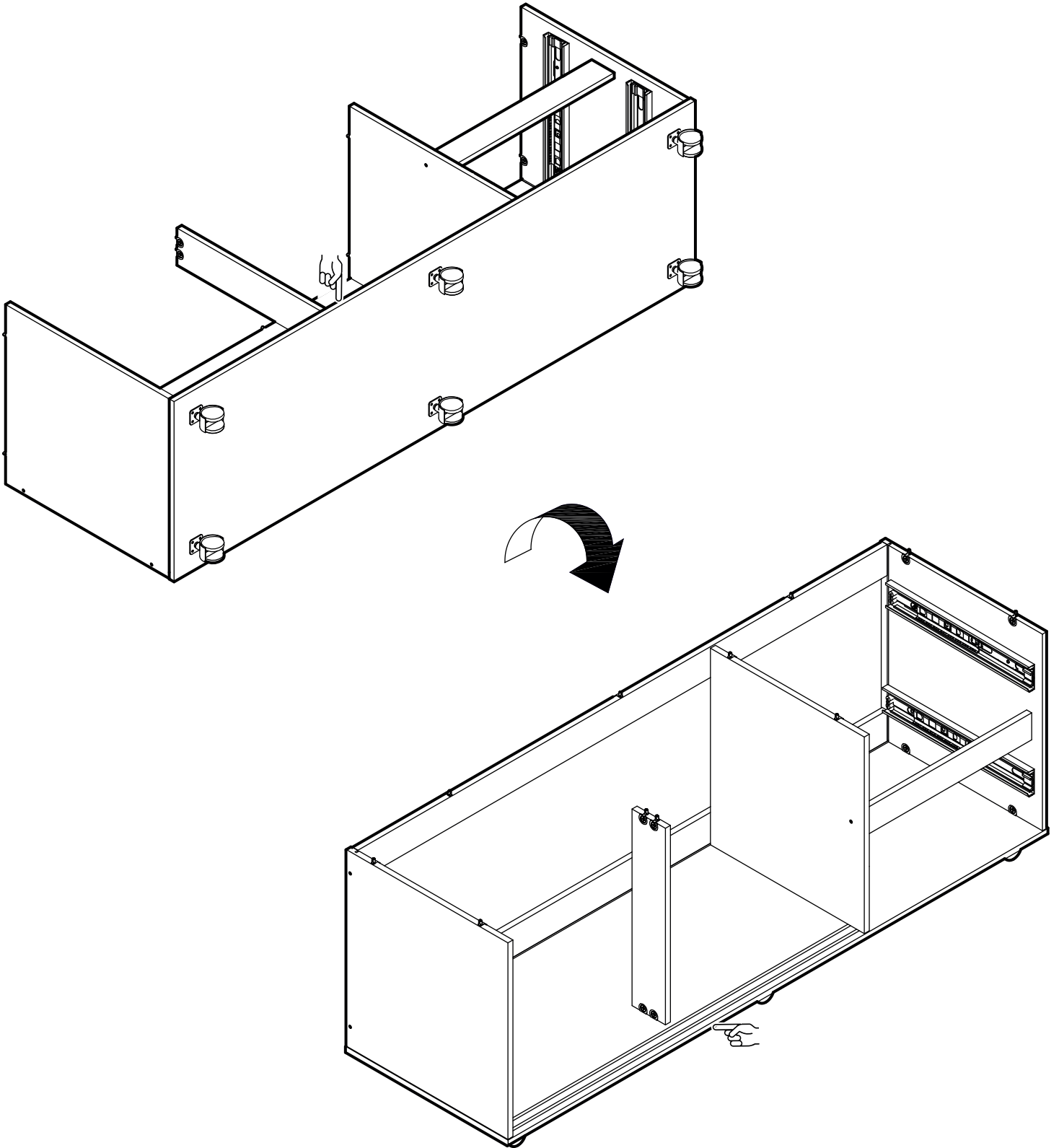
4



5



6

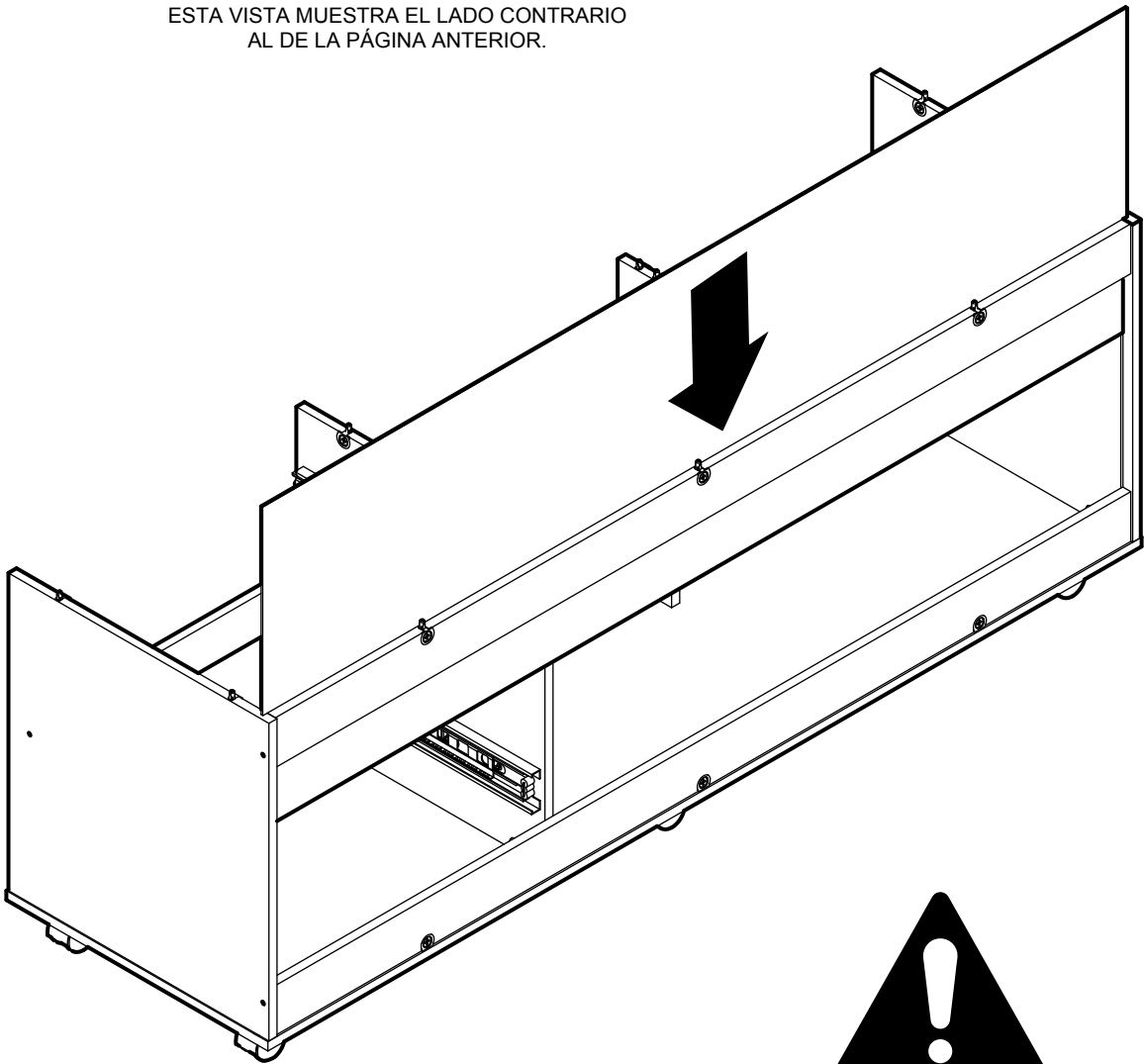


7



PRECAUCIÓN

PARA UNA MEJOR VISUALIZACIÓN DEL ARMADO,
ESTA VISTA MUESTRA EL LADO CONTRARIO
AL DE LA PÁGINA ANTERIOR.



PRECAUCIÓN

DESLICE LA TRASERA DE MUEBLE
POR LAS RANURAS DE LOS COSTADOS,
HASTA ENTRAR EN LA RANURA DEL FONDO,
COMO MUESTRA LA FIGURA.

8



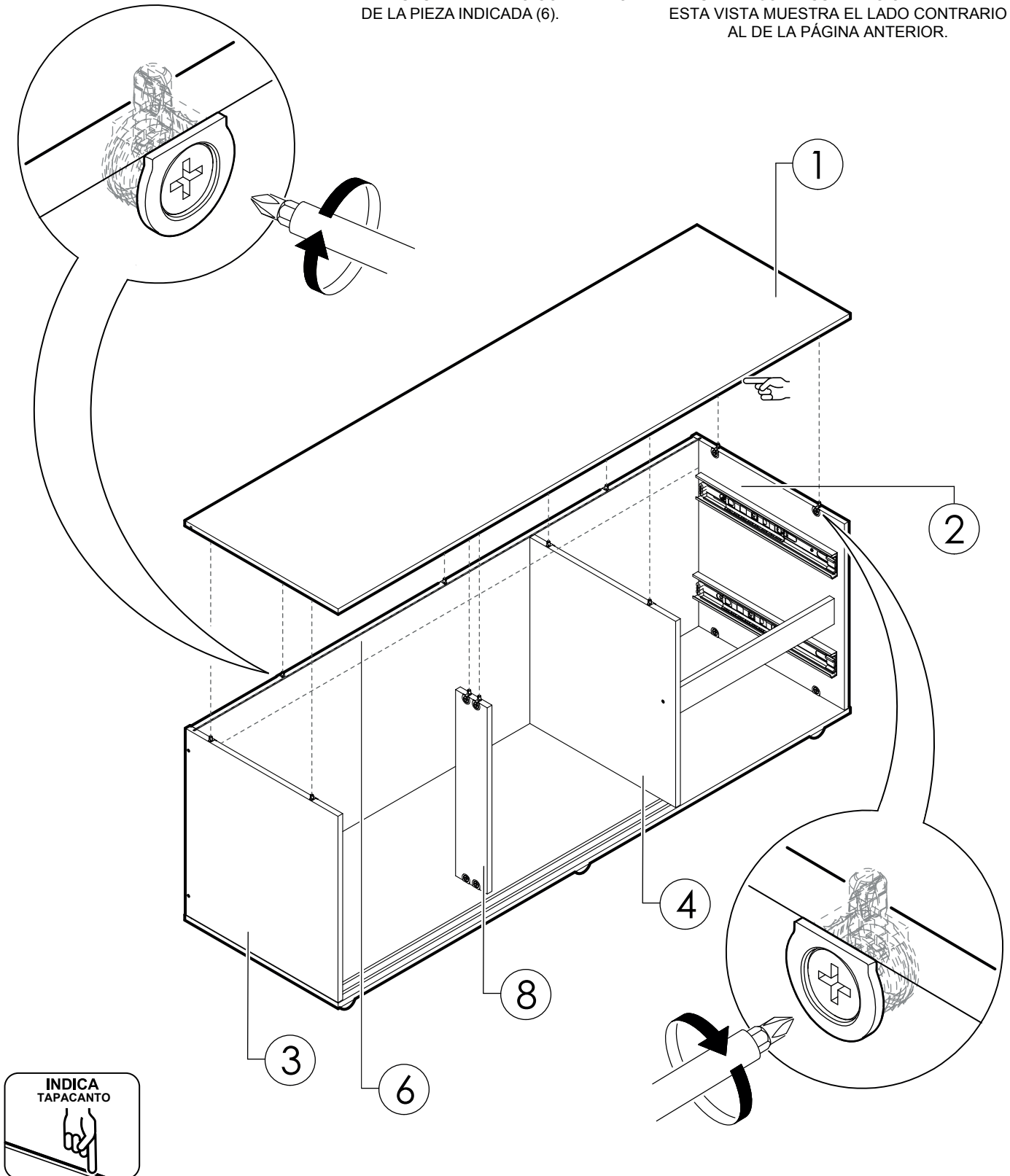
PRECAUCIÓN

EL DETALLE MUESTRA EL LADO CONTRARIO DE LA PIEZA INDICADA (6).

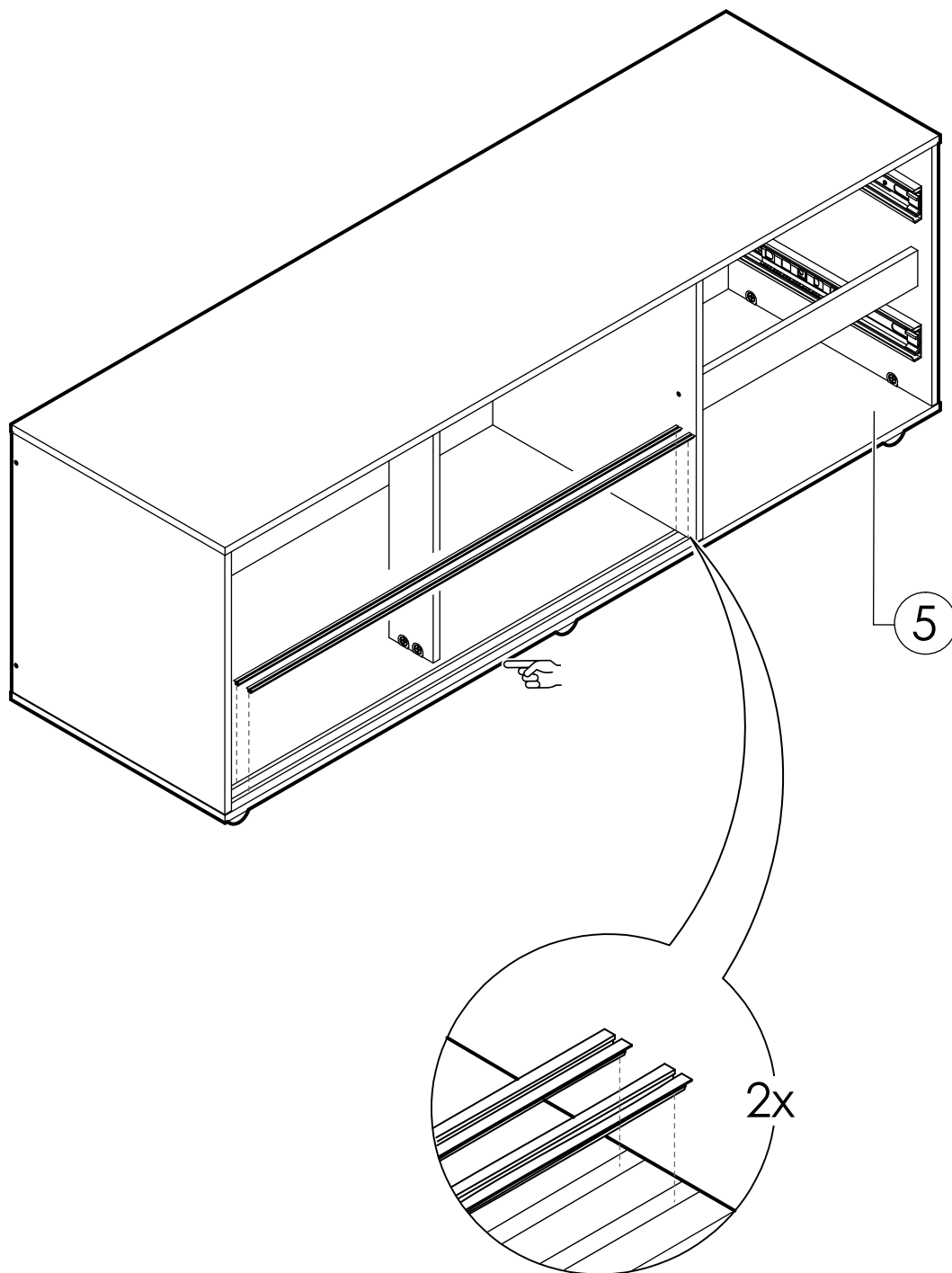


PRECAUCIÓN

PARA UNA MEJOR VISUALIZACIÓN DEL ARMADO, ESTA VISTA MUESTRA EL LADO CONTRARIO AL DE LA PÁGINA ANTERIOR.



9

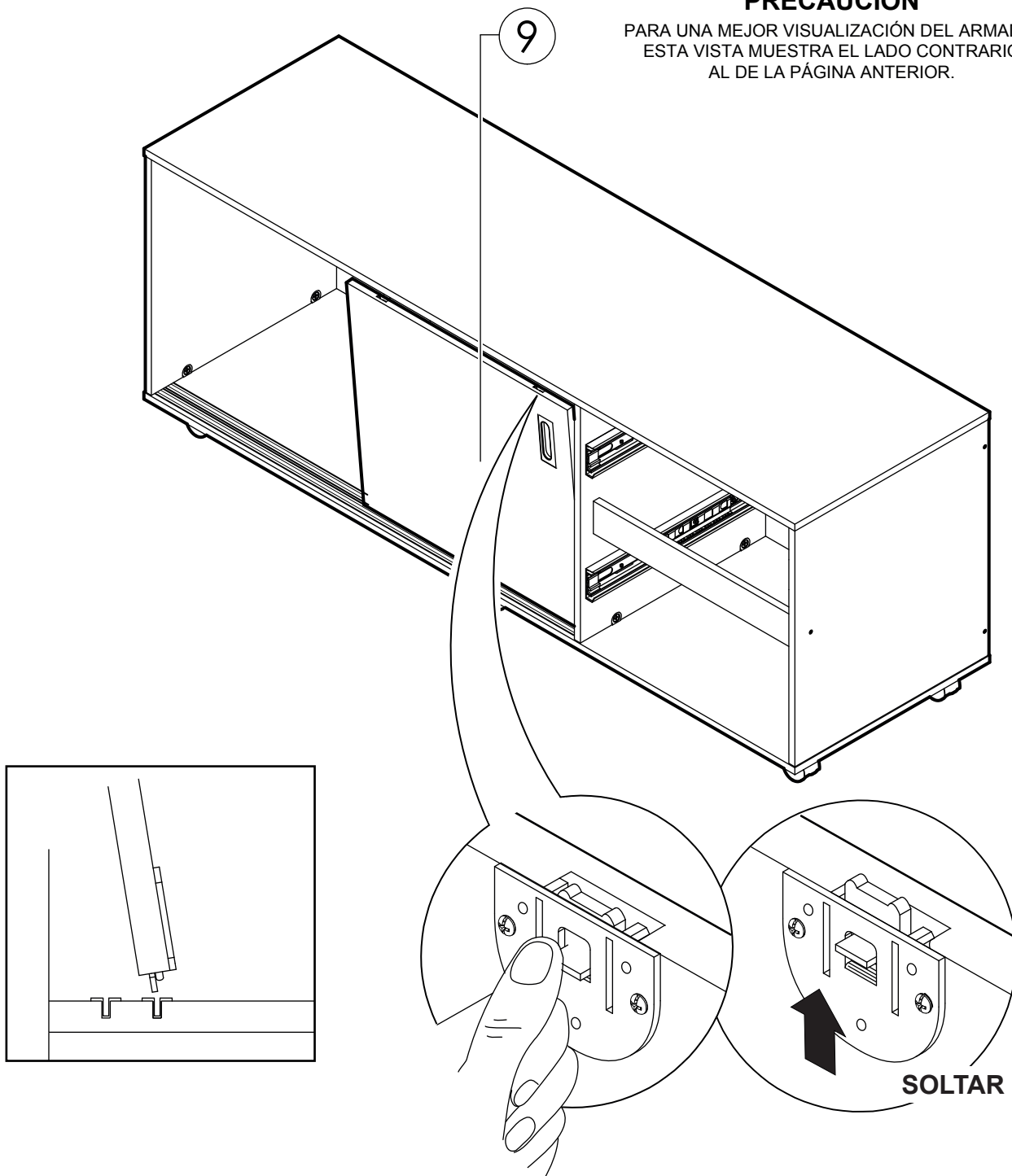


10

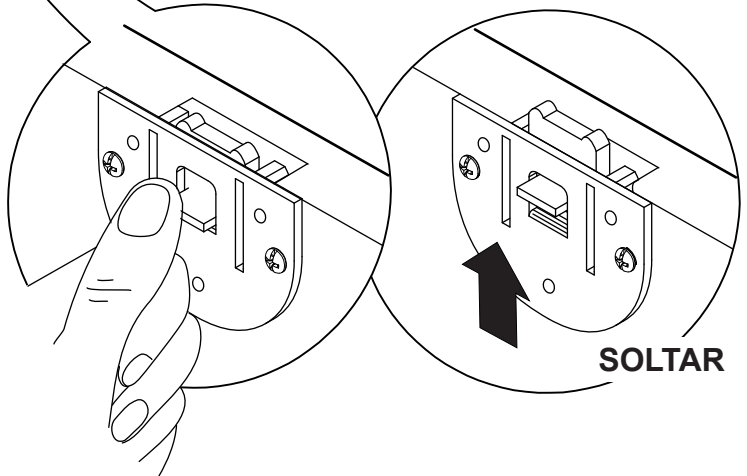
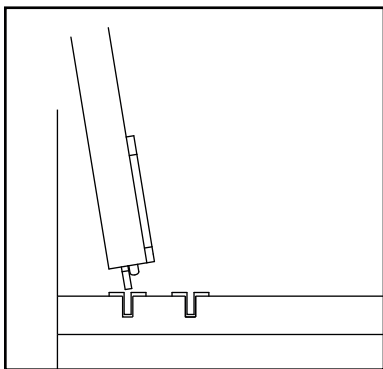
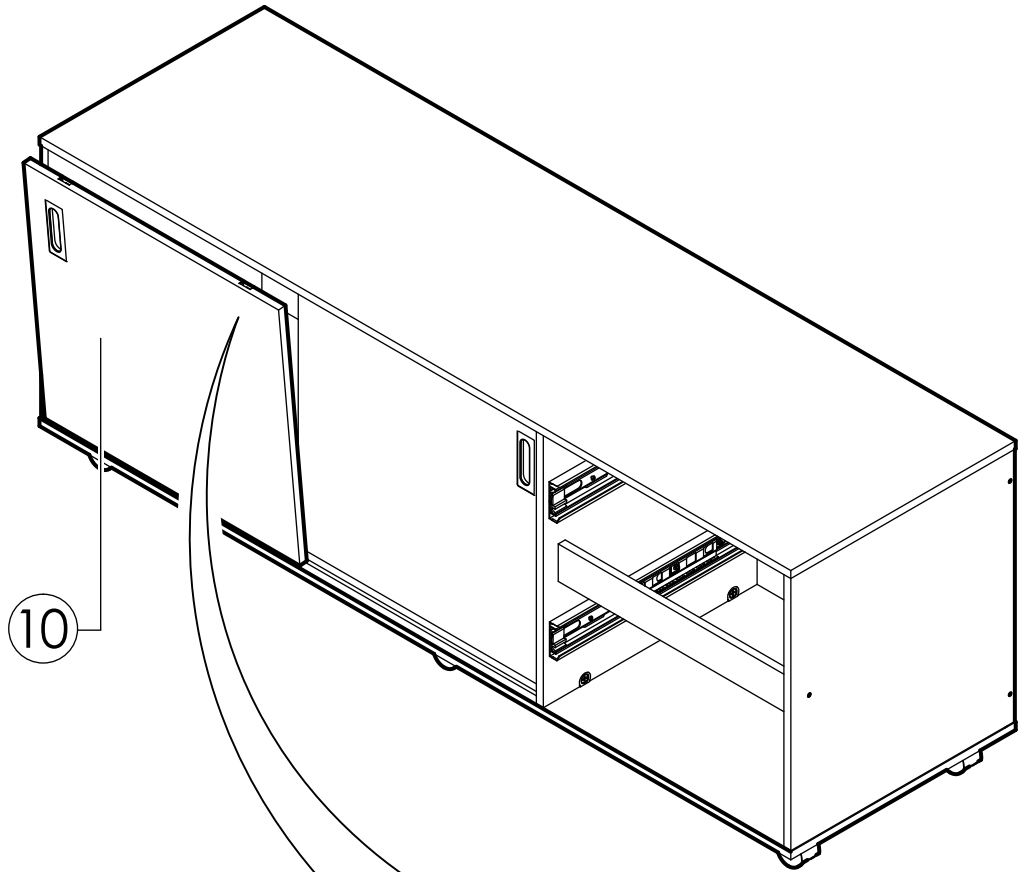


PRECAUCIÓN

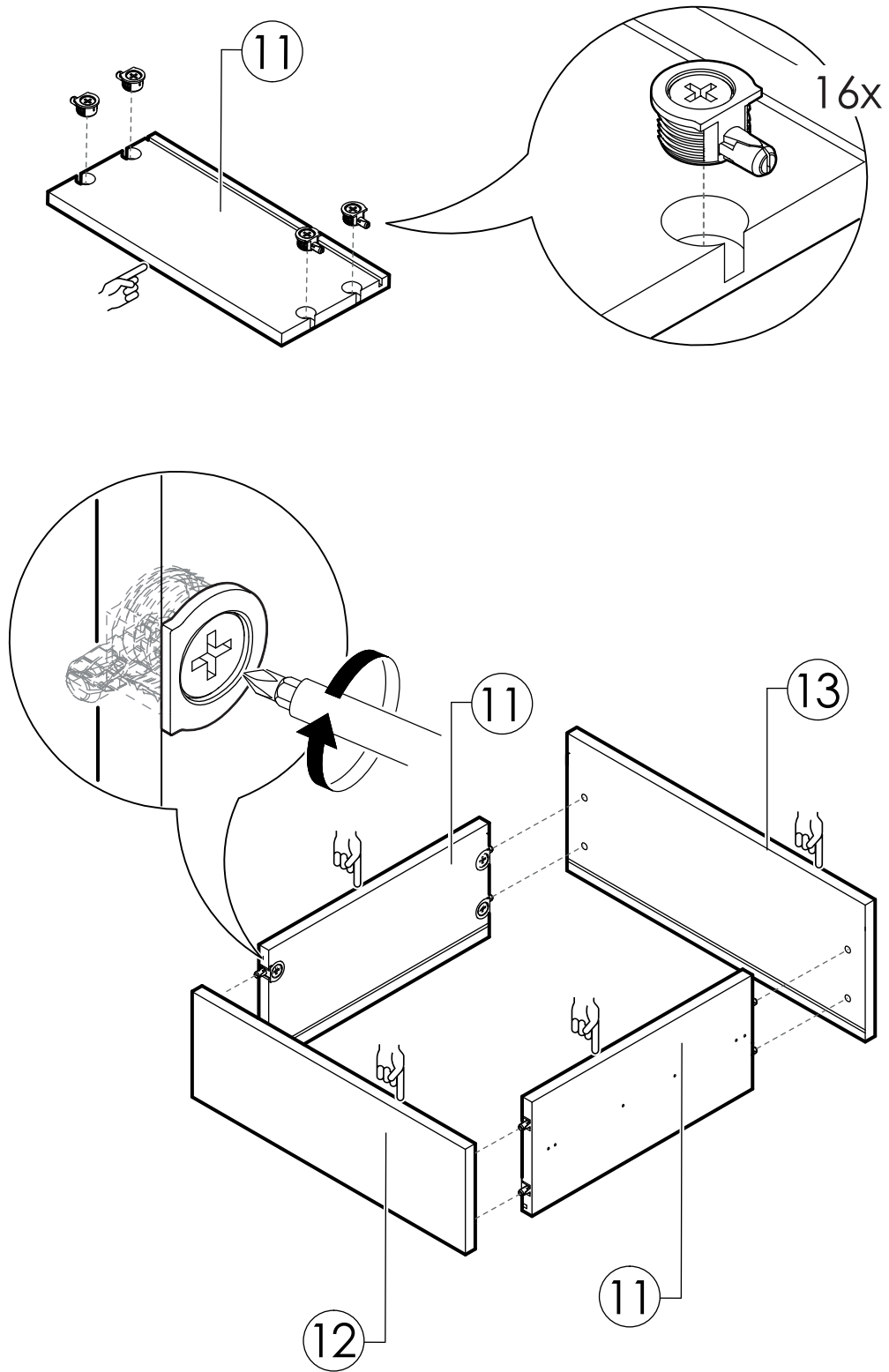
PARA UNA MEJOR VISUALIZACIÓN DEL ARMADO, ESTA VISTA MUESTRA EL LADO CONTRARIO AL DE LA PÁGINA ANTERIOR.



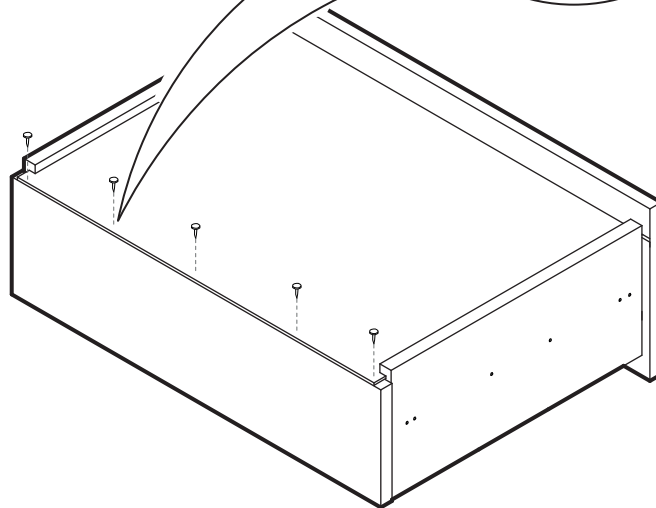
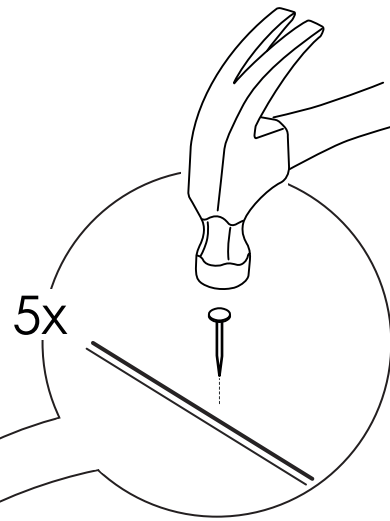
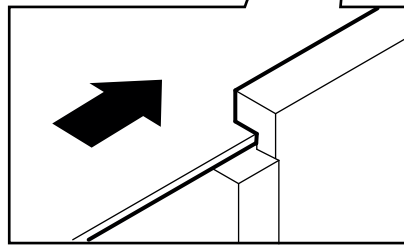
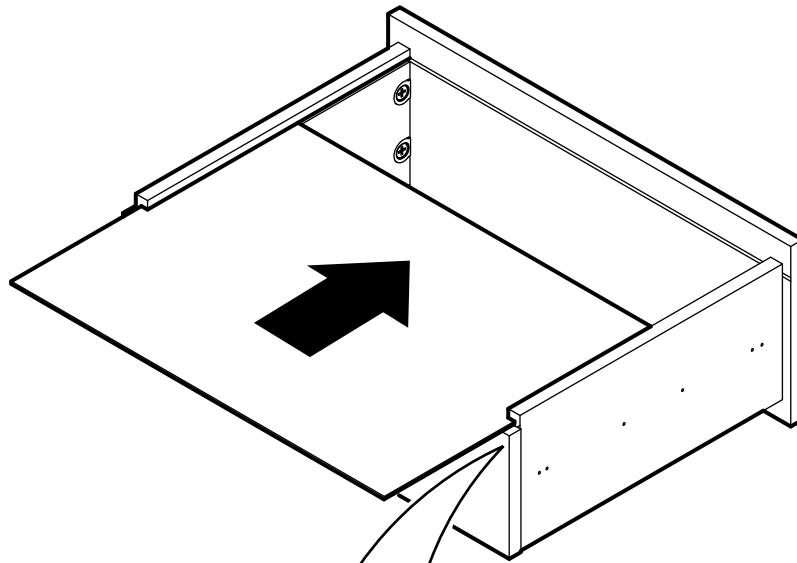
11



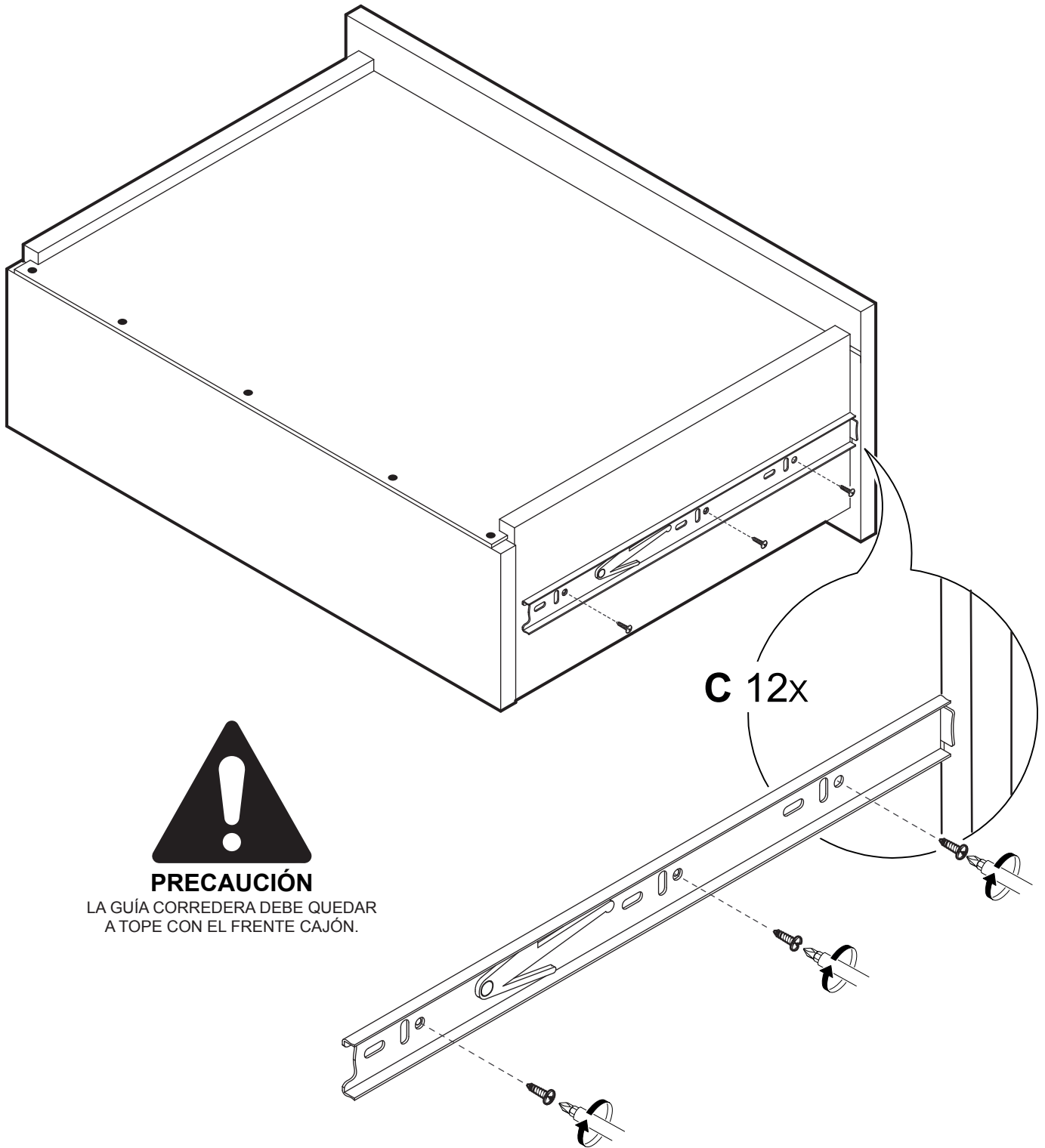
12



13

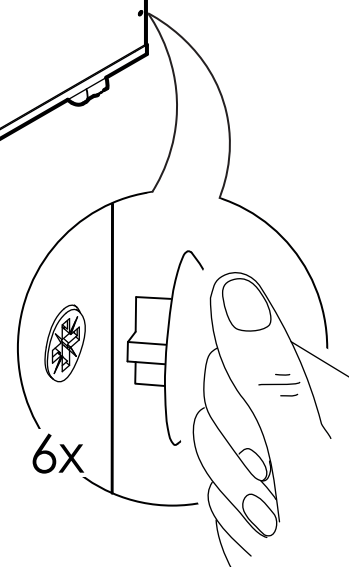
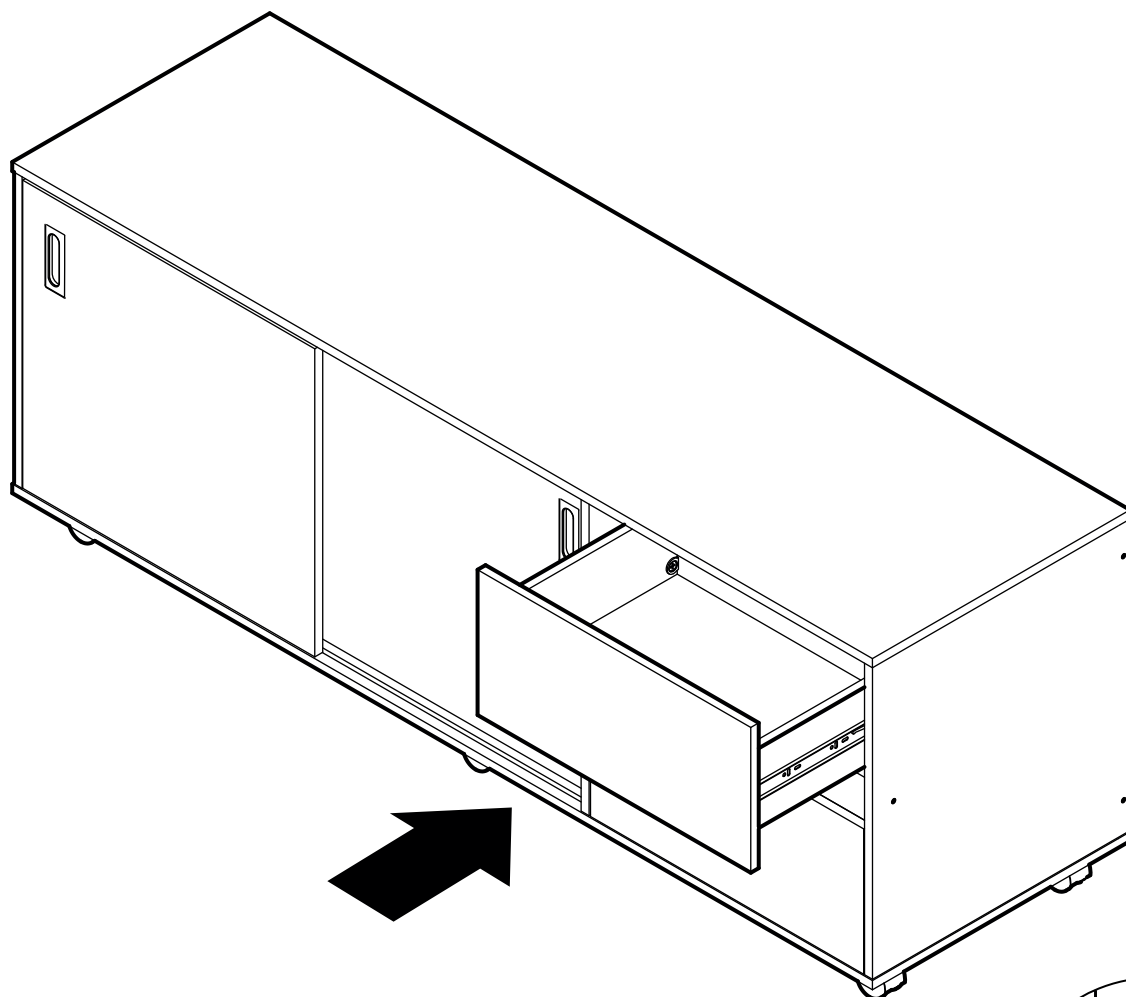


14



PRECAUCIÓN
LA GUÍA CORREDERA DEBE QUEDAR
A TOPE CON EL FRENTE CAJÓN.

15



PRECAUCIÓN

INSERTE LOS CAJONES ARMADOS PREVIAMENTE, HACIENDO COINCIDIR LAS GUÍAS DE LOS COSTADOS DE CAJÓN EN LAS CORREDERAS INSTALADAS EN EL MUEBLE, DESLIZANDO COMPLETAMENTE LOS CAJONES HACIA EL INTERIOR. EN ESTE PASO, EL CAJÓN TIENDE A TRABARSE, DEBE INTRODUCIRLO A PRESIÓN.

