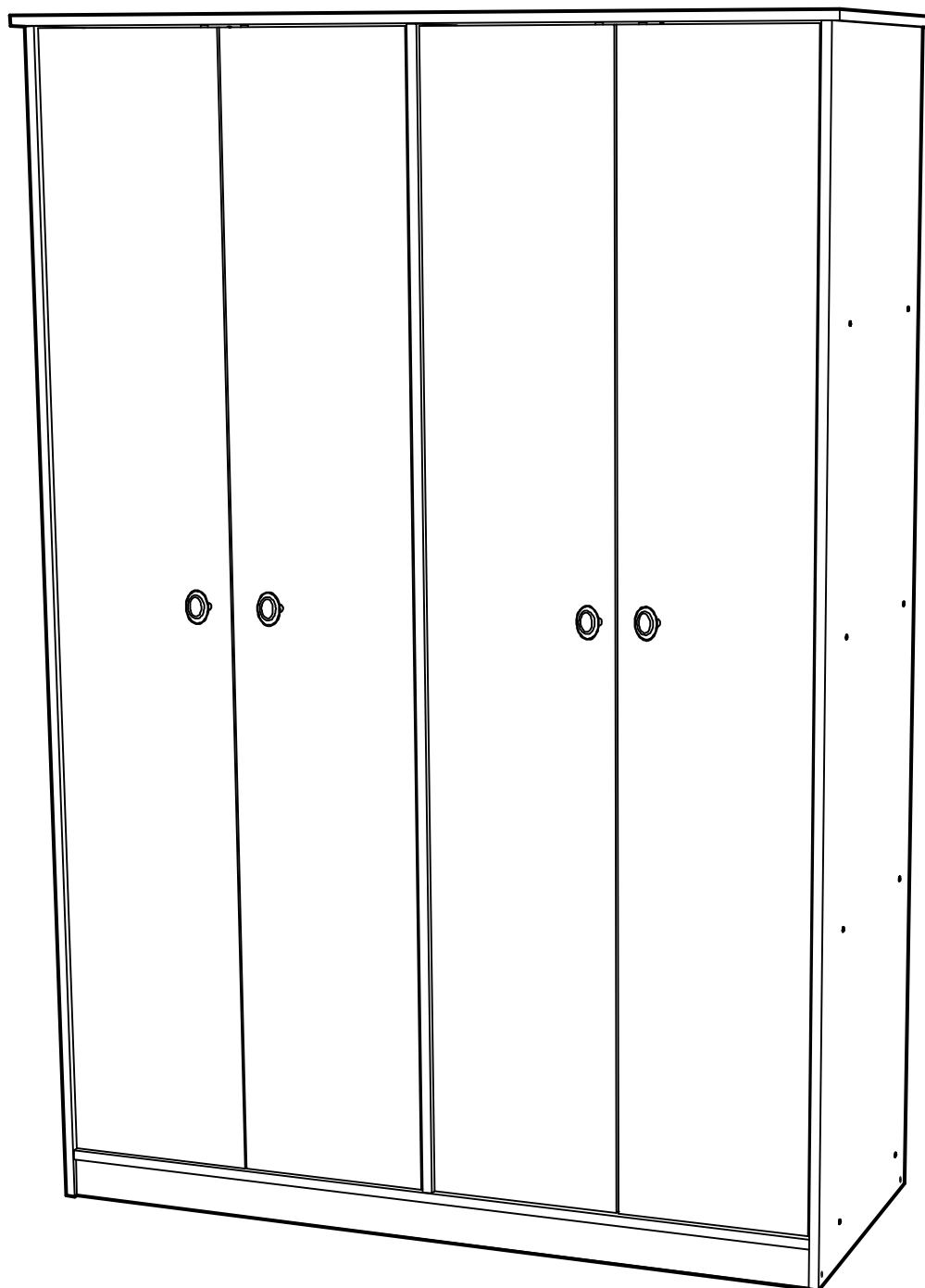


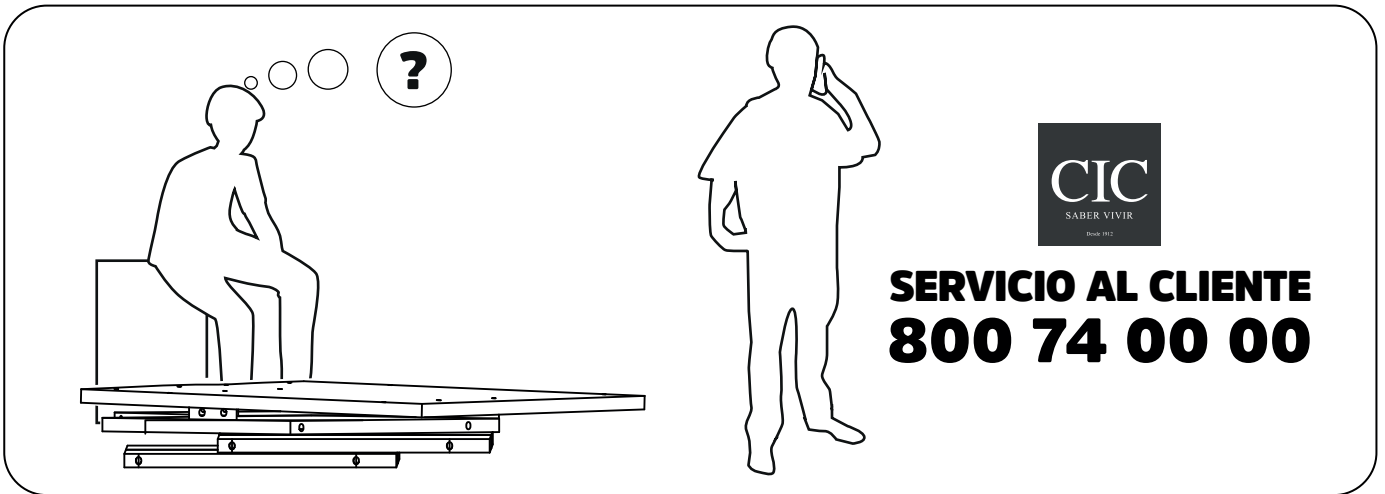
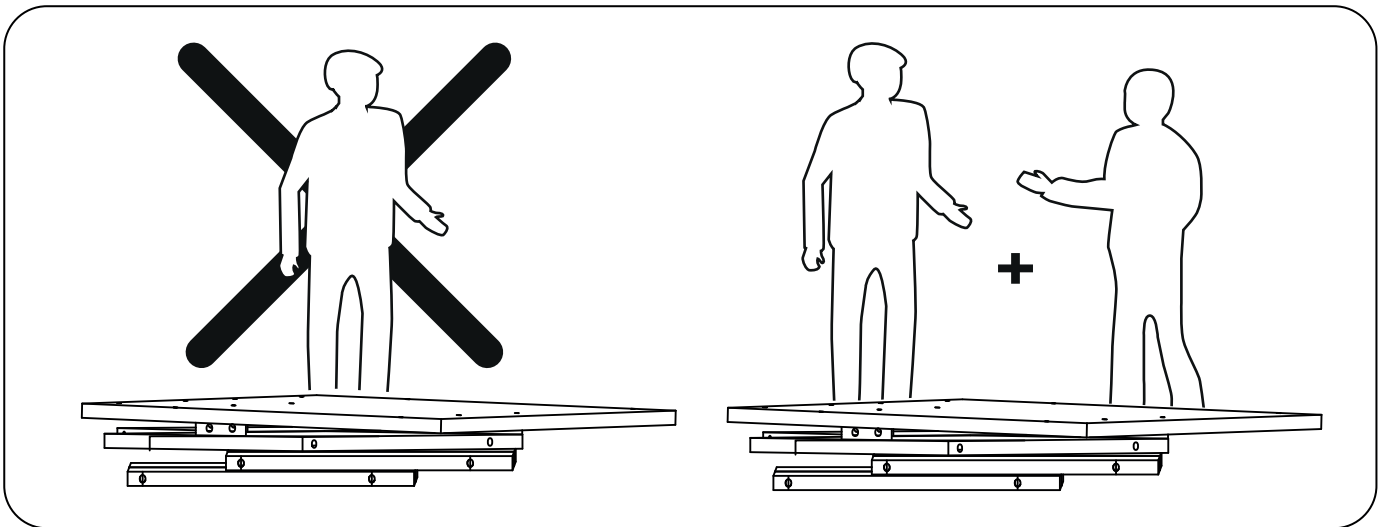
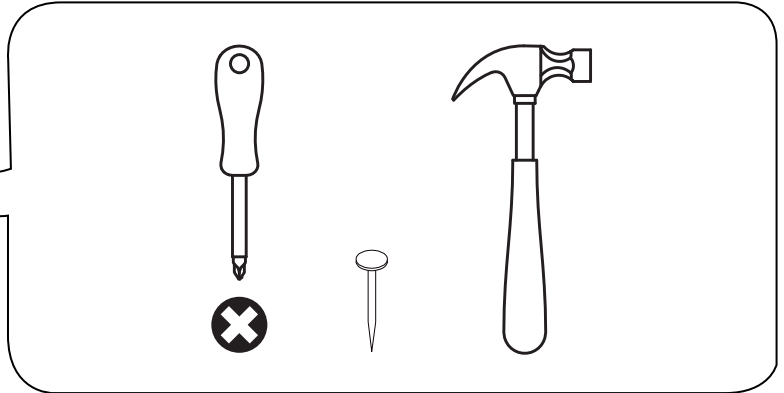
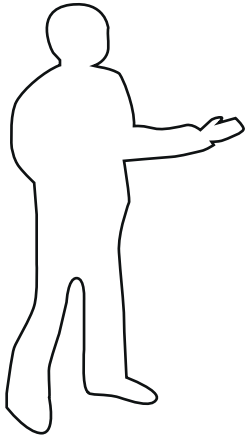
NEW CLOSET LUCERNA

4 PUERTAS



HERRAMIENTAS

A USAR • NO INCLUIDAS



SERVICIO AL CLIENTE
800 74 00 00

**INDICA
TAPACANTO**

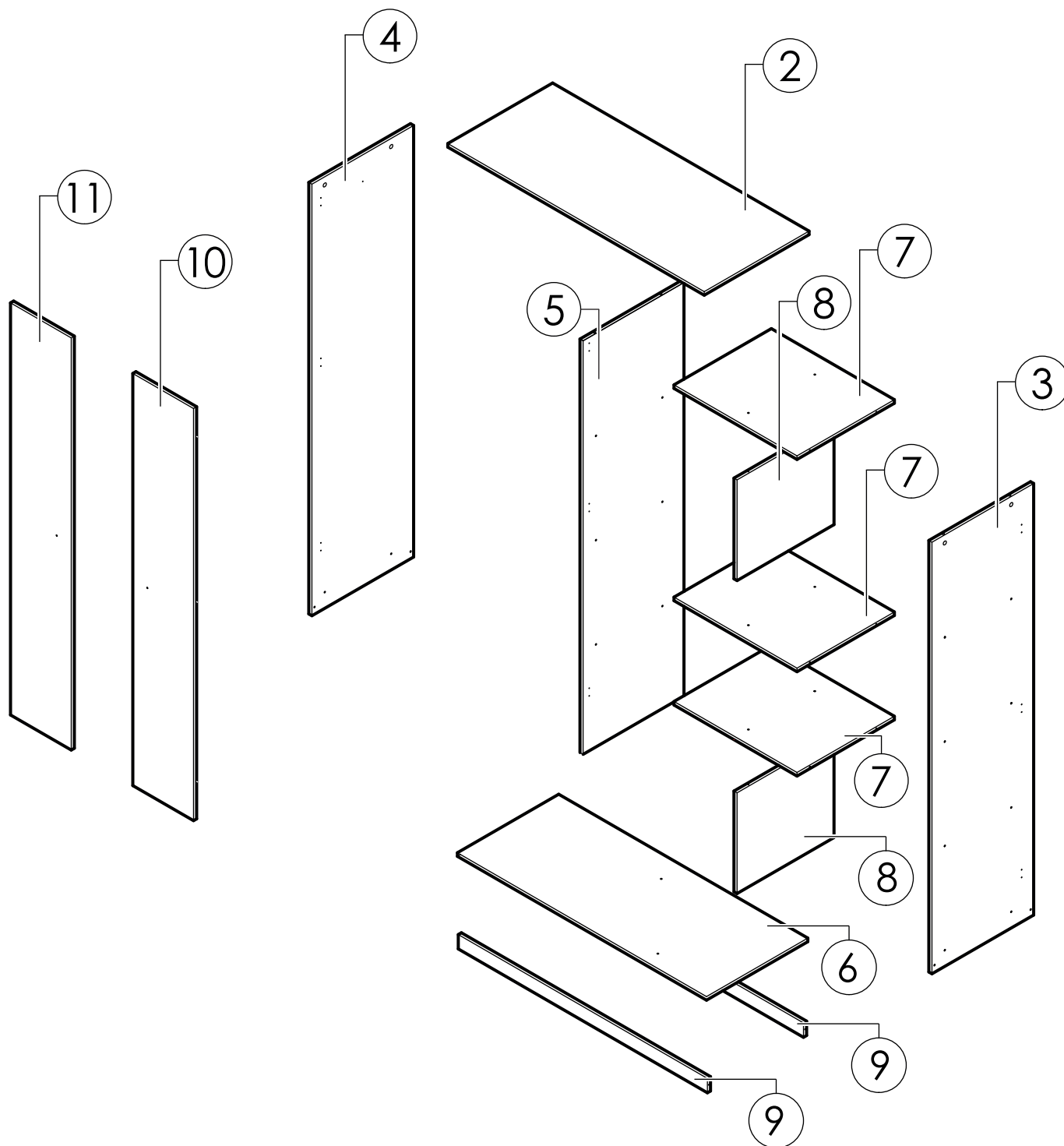


Revise que todos los **herrajes** contenidos en la(s) bolsa(s) coincidan con el listado de **herrajes** indicado en la siguientes páginas.

Retire o limpie los números de las piezas una vez que el mueble esté correctamente armado (los números impresos los puede borrar con Diluyente).

Conserve el código de trazabilidad (pegado en el exterior de la caja) hasta que el mueble se haya armado correctamente.

PIEZAS Y COMPONENTES



2	CUBIERTA	x1
3	COSTADO DERECHO	x1
4	COSTADO IZQUIERDO	x1
5	COSTADO CENTRAL	x1
6	FONDO	x1

7	REPISA FIJA	x3
8	DIVISIÓN VERTICAL	x2
9	ZOCALO	x2
10	PUERTA DERECHA	x2
11	PUERTA IZQUIERDA	x2

HERRAJES



B x24



E x12



T x4



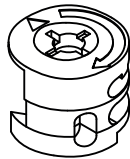
S x4



M x32



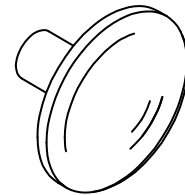
x6



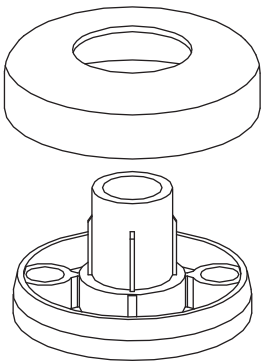
x6



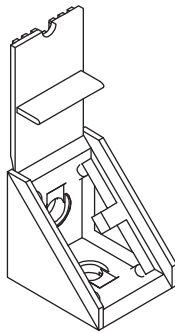
x110



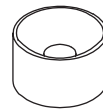
x4



x2



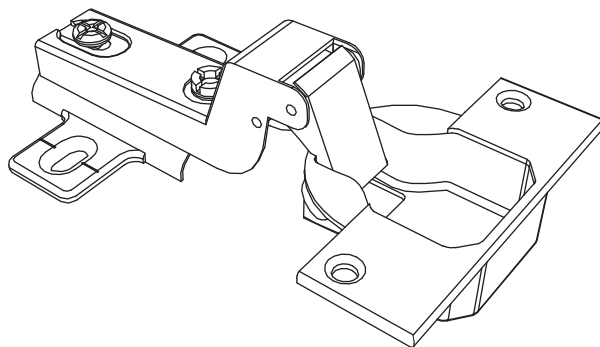
x4



x4



x24

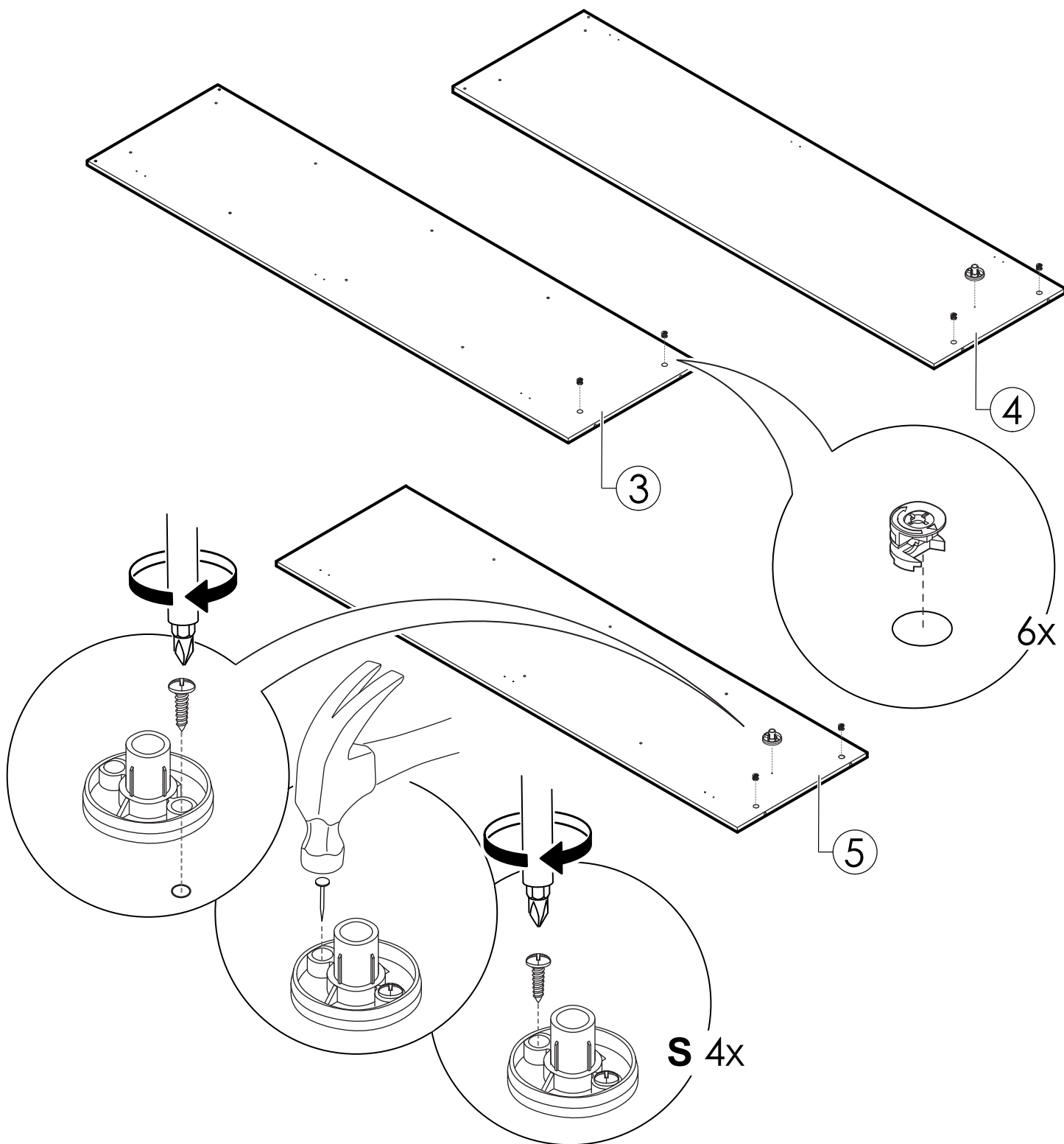


x12



x1

PREPARACIÓN DE PIEZAS

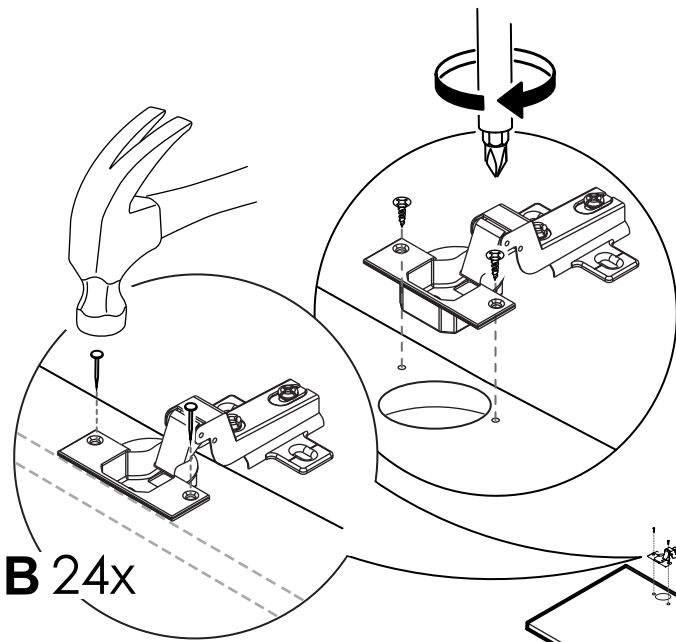
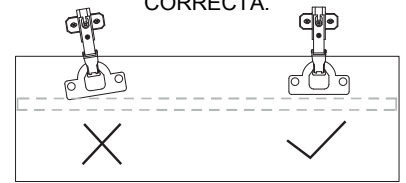


PREPARACIÓN DE PIEZAS



PRECAUCIÓN

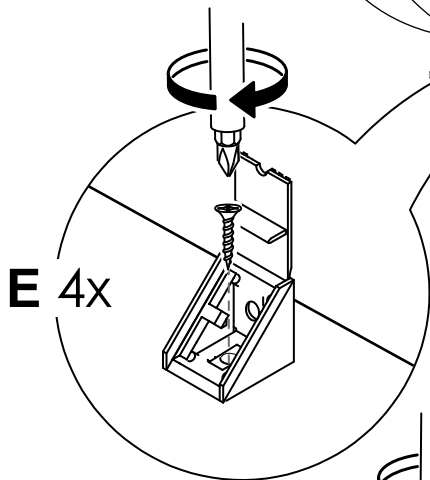
LAS PERFORACIONES PARA
TORNILLOS DEBE HACERLAS USTED
CON MARTILLO Y CLAVO.
SE RECOMIENDA COLOCAR UNA GUÍA
RECTA A LO LARGO DE LAS 2 BISAGRAS
PARA MANTENERLAS EN UNA POSICIÓN
CORRECTA.



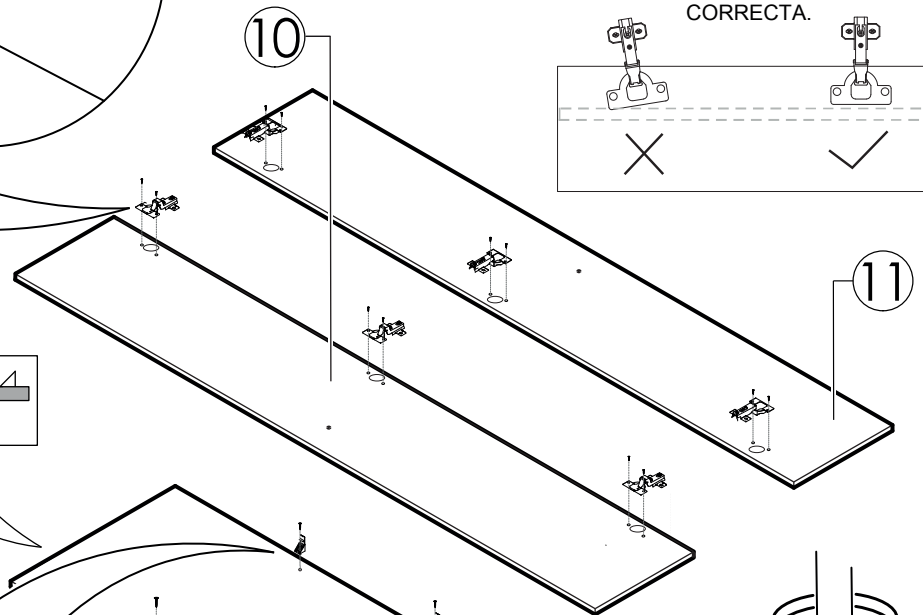
B 24x



VISTA LATERAL

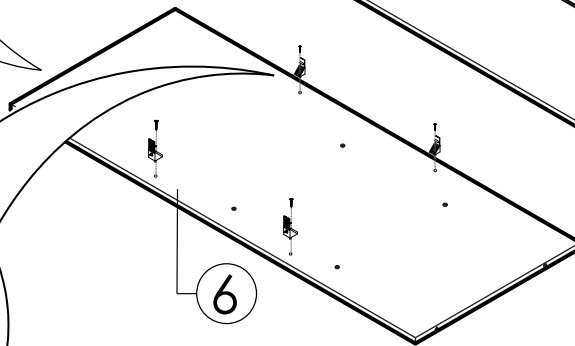


E 4x

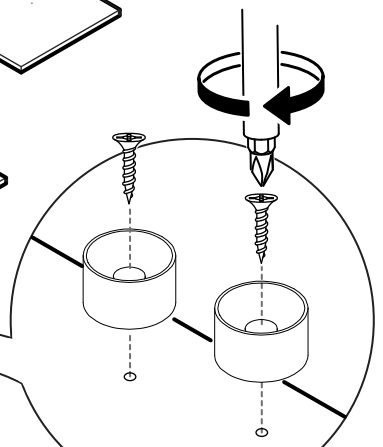


10

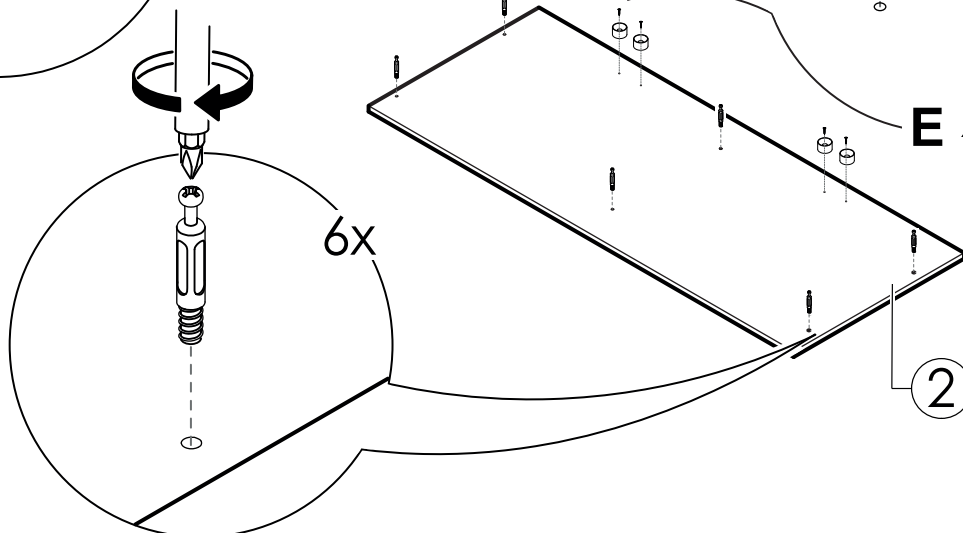
11



6



E 4x

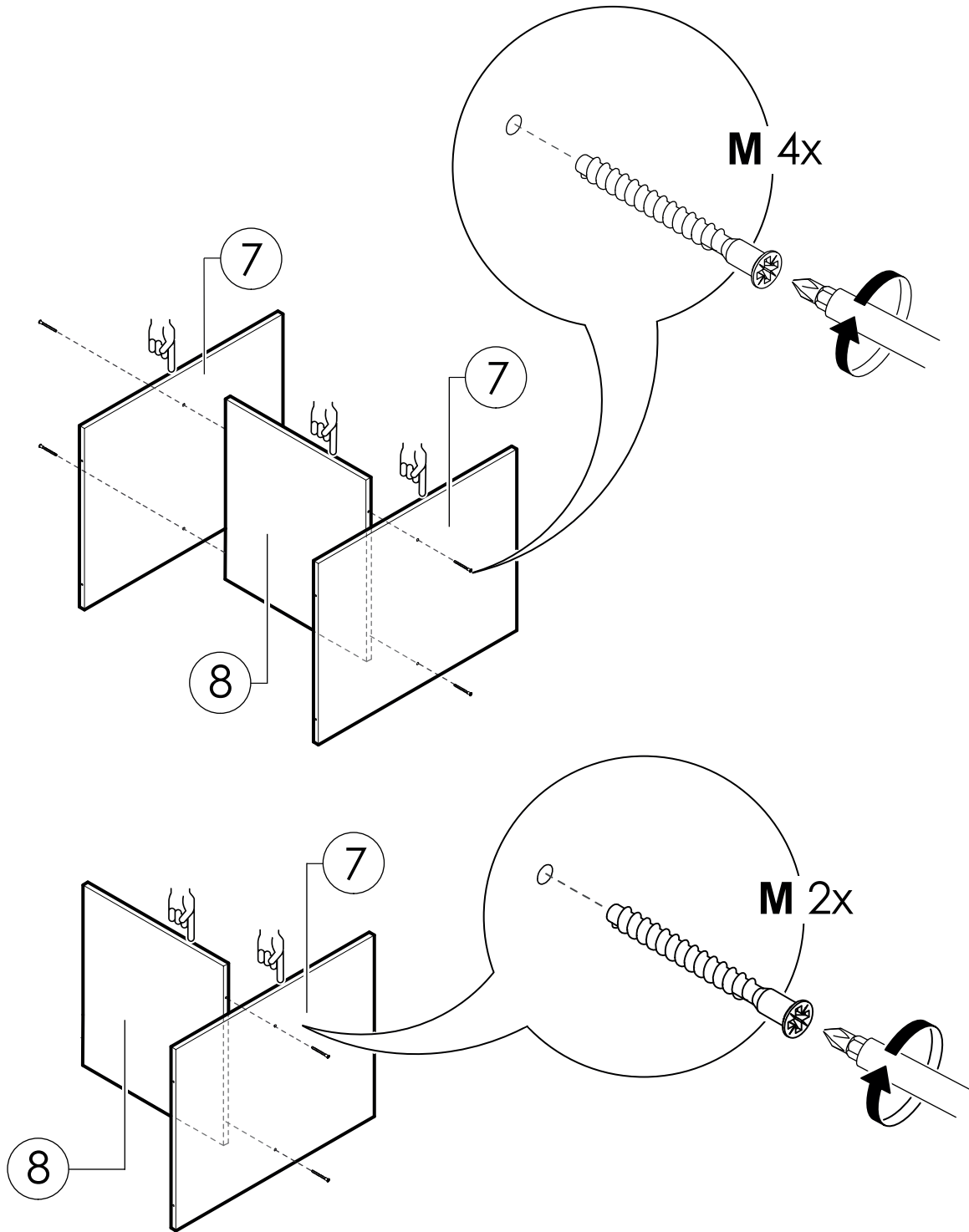


6x

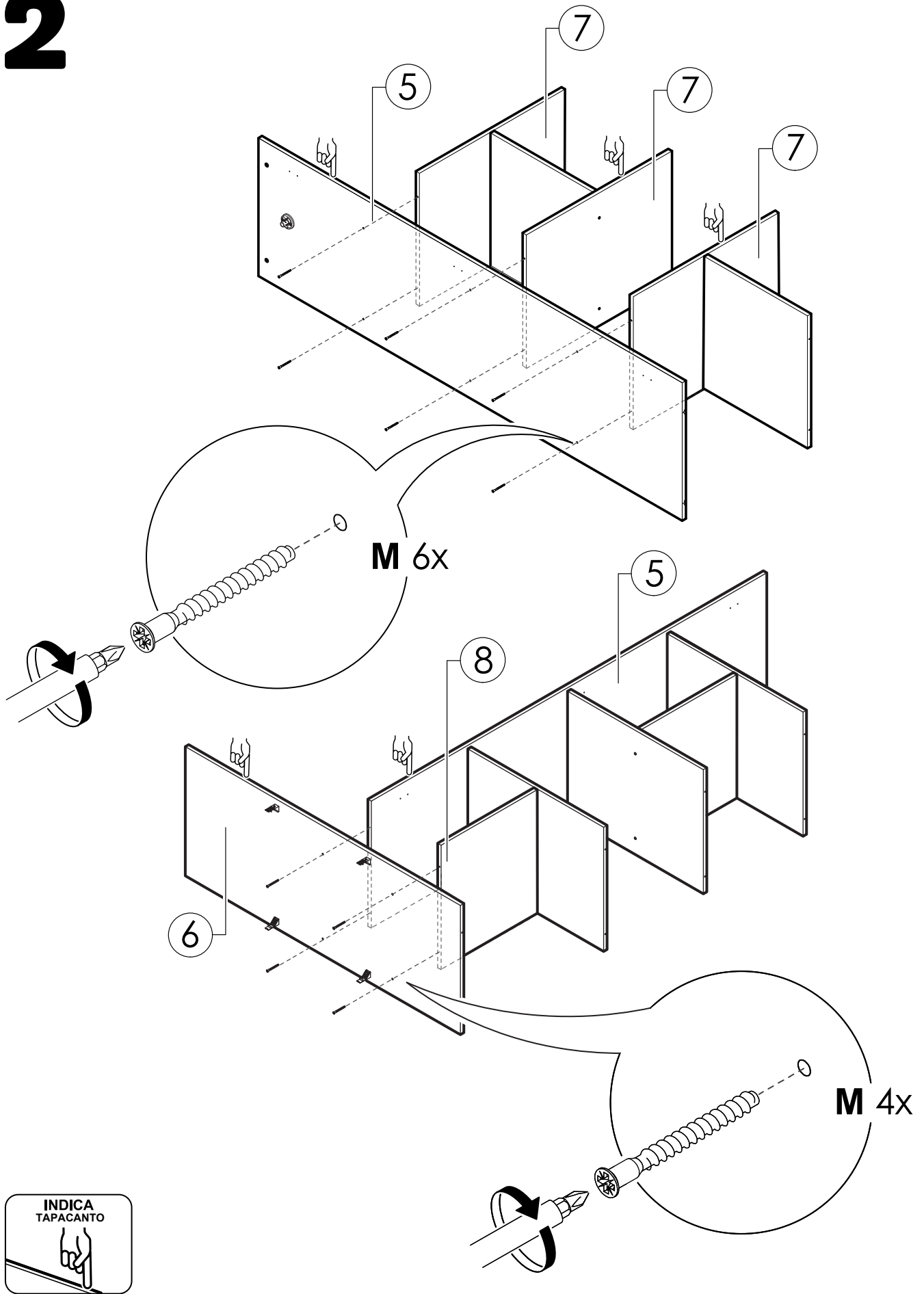
2

1

SECUENCIA DE ARMADO



2

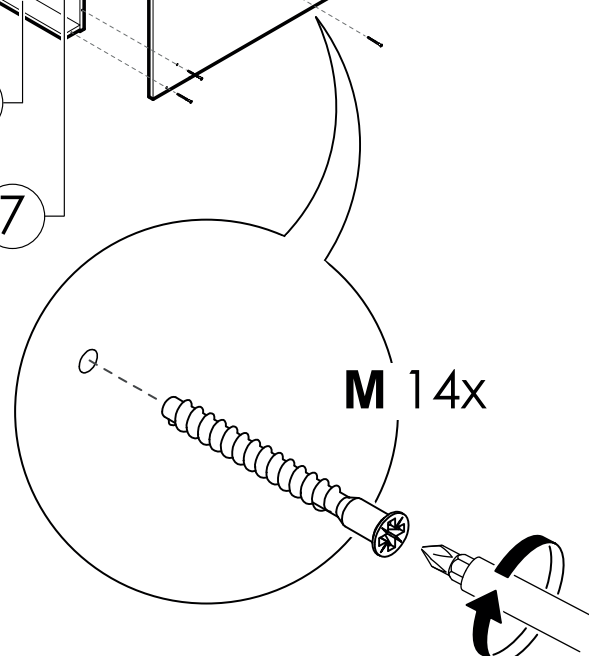
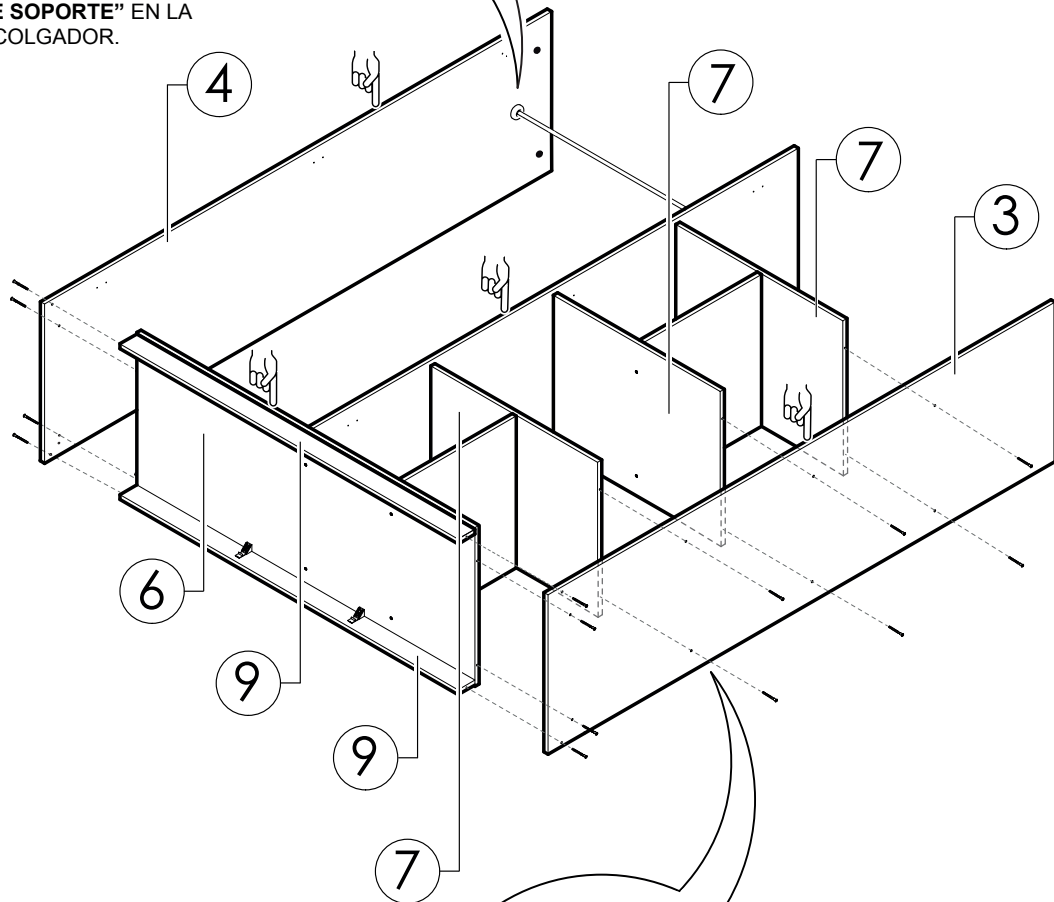
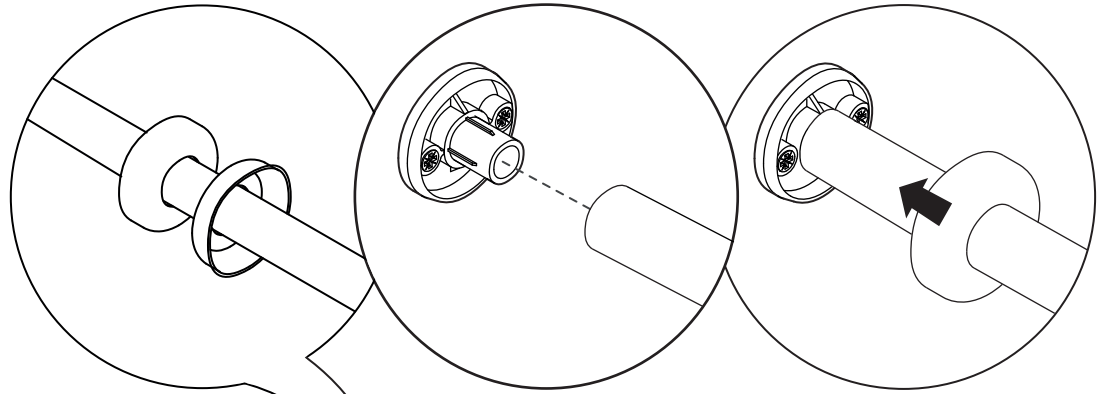


3

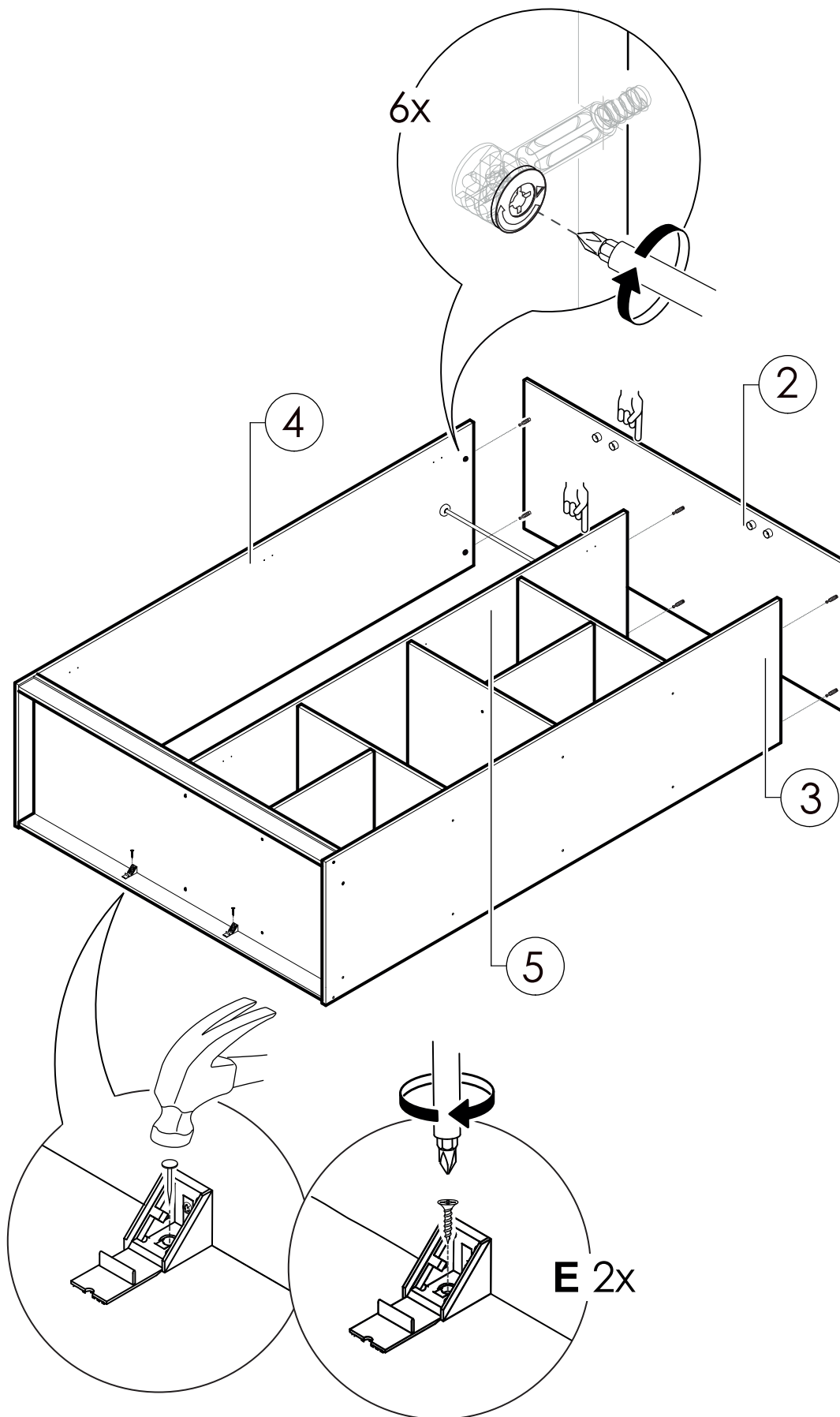


PRECAUCIÓN

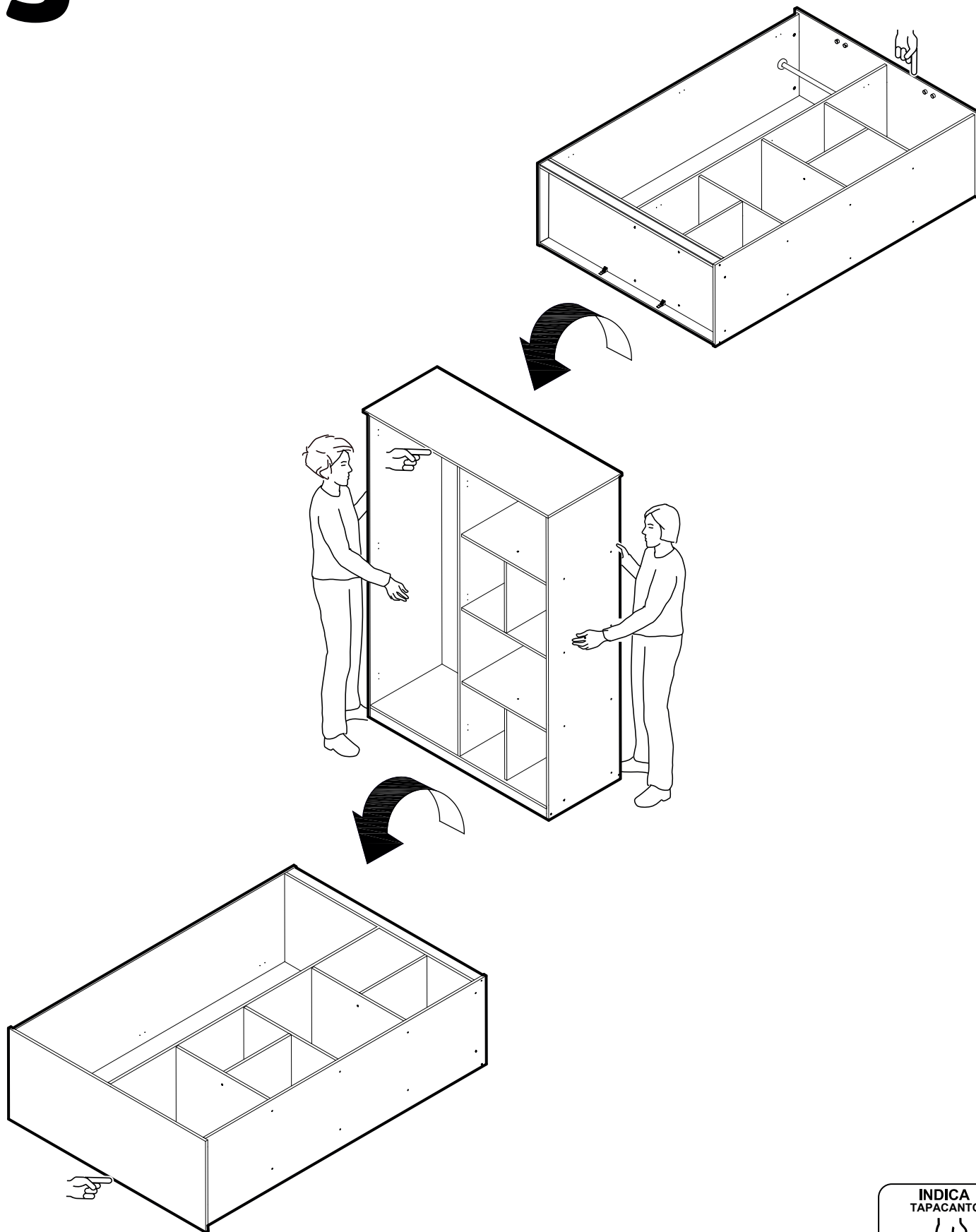
ANTES DE CERRAR CON EL COSTADO IZQUIERDO (4), DEBE COLOCAR LAS 2 "TAPAS CUBRE SOPORTE" EN LA BARRA COLGADOR.



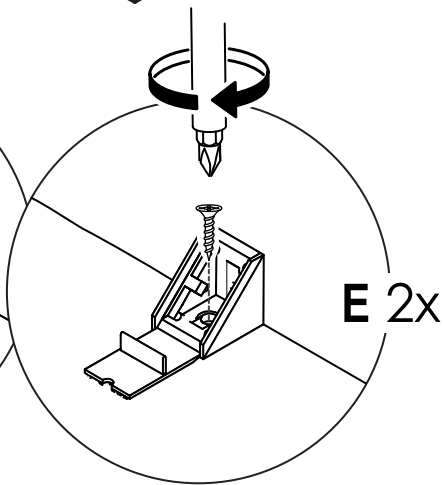
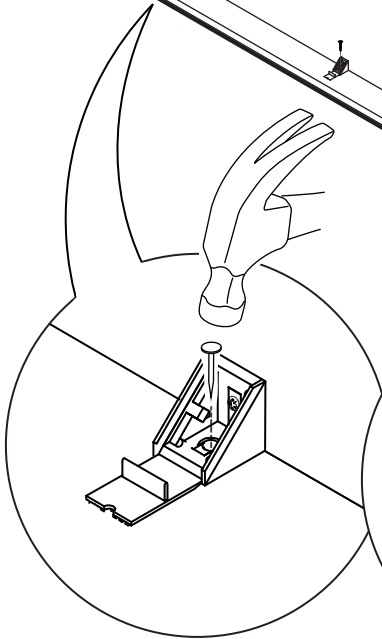
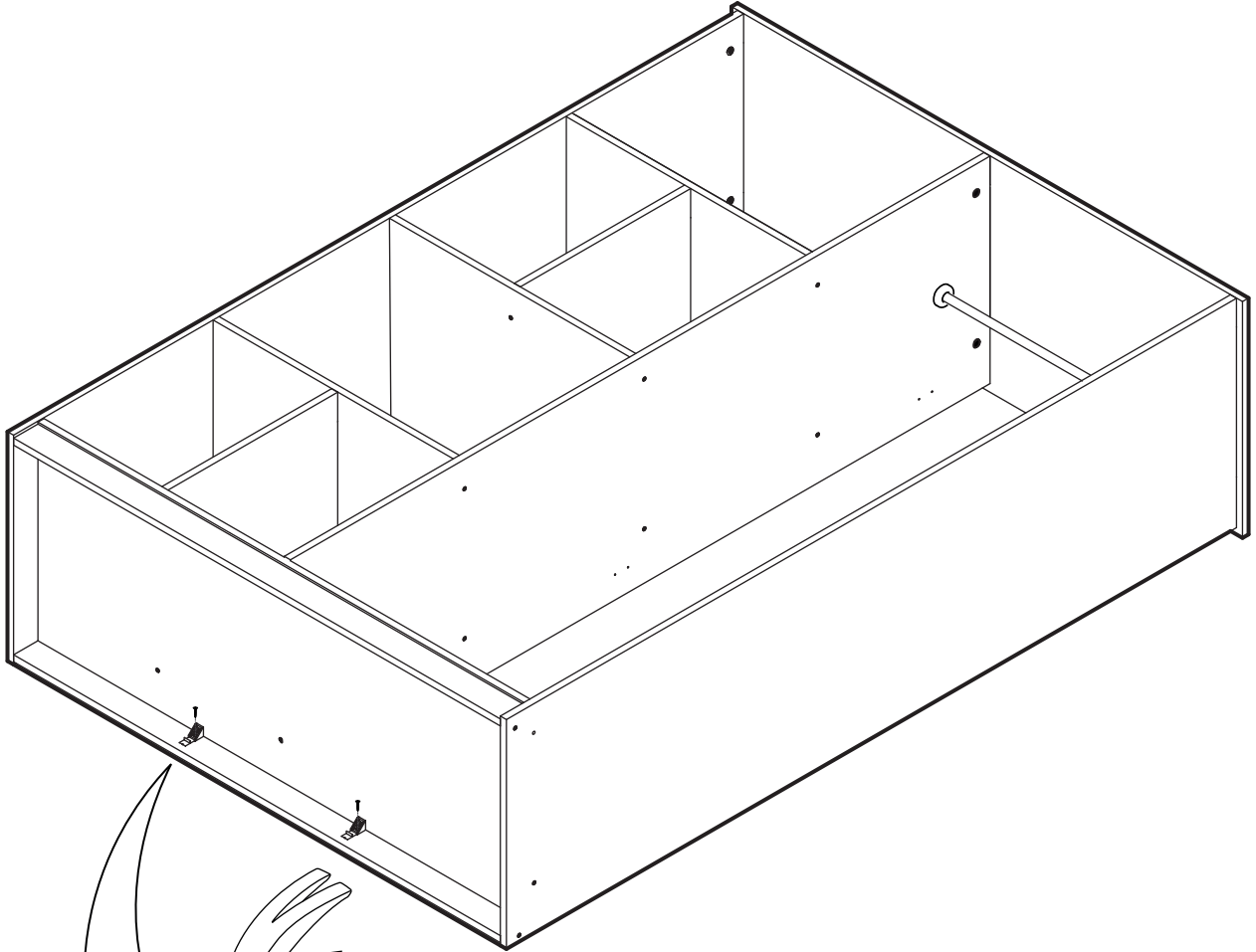
4



5



6

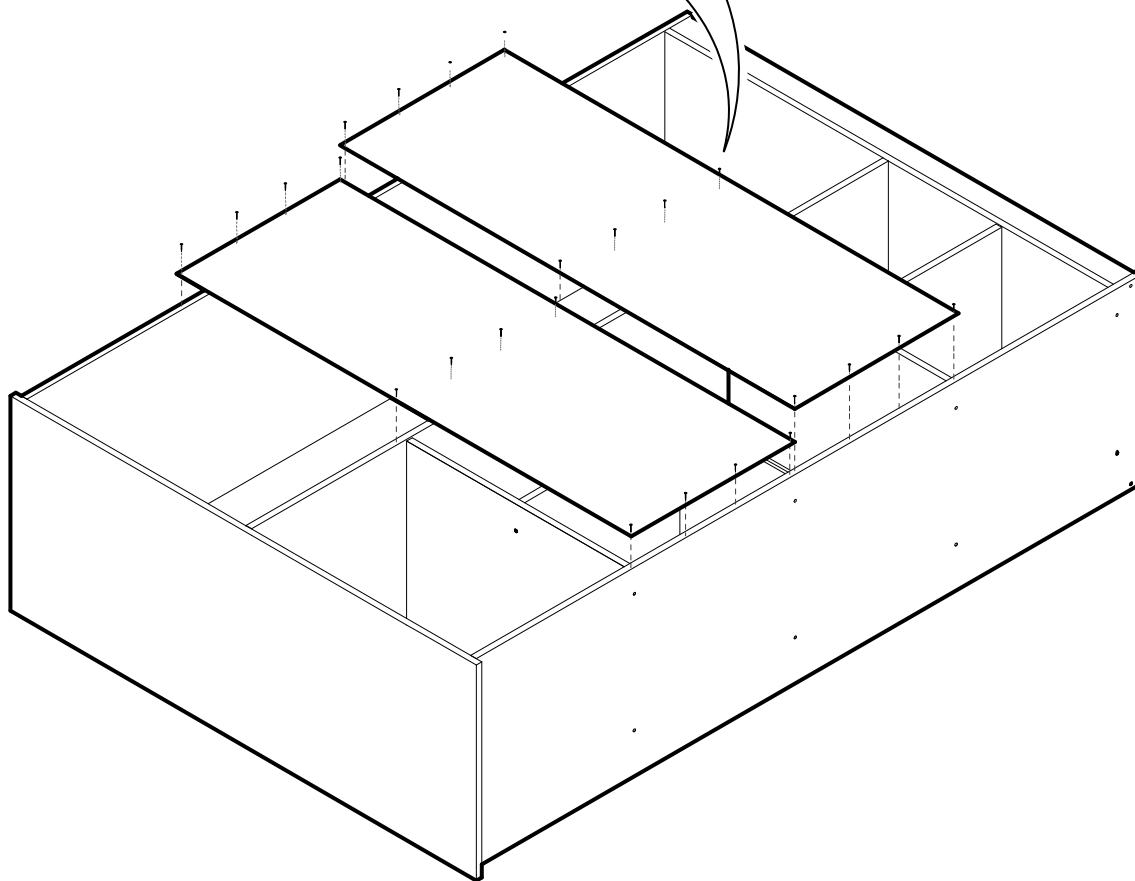
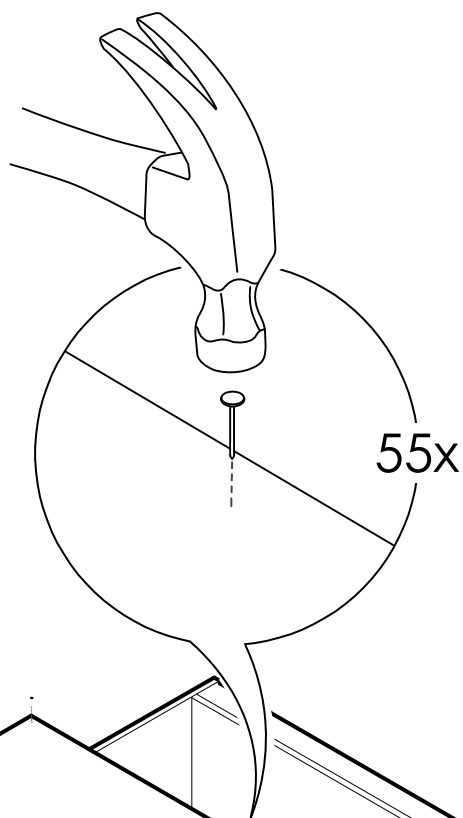


7

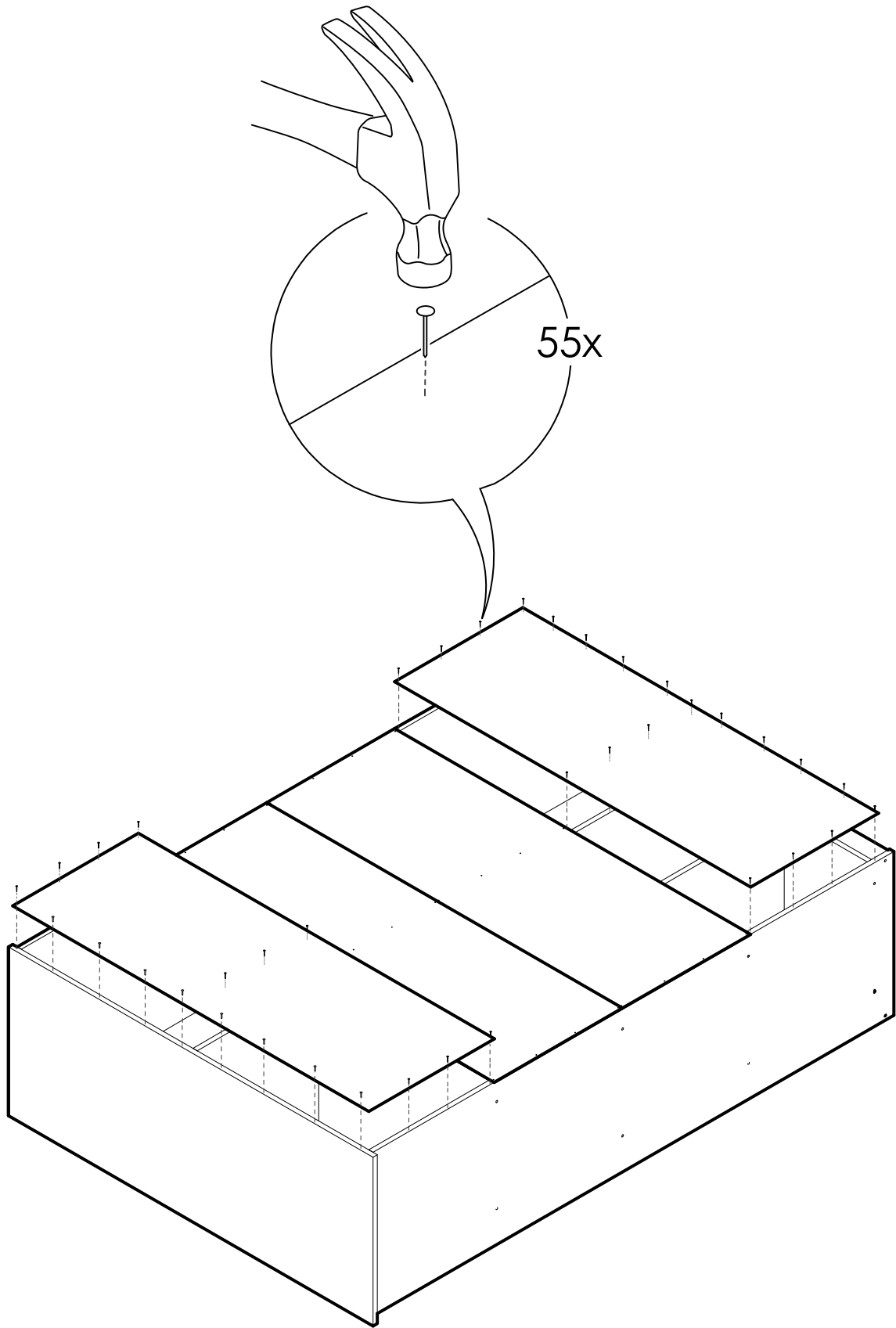


PRECAUCIÓN

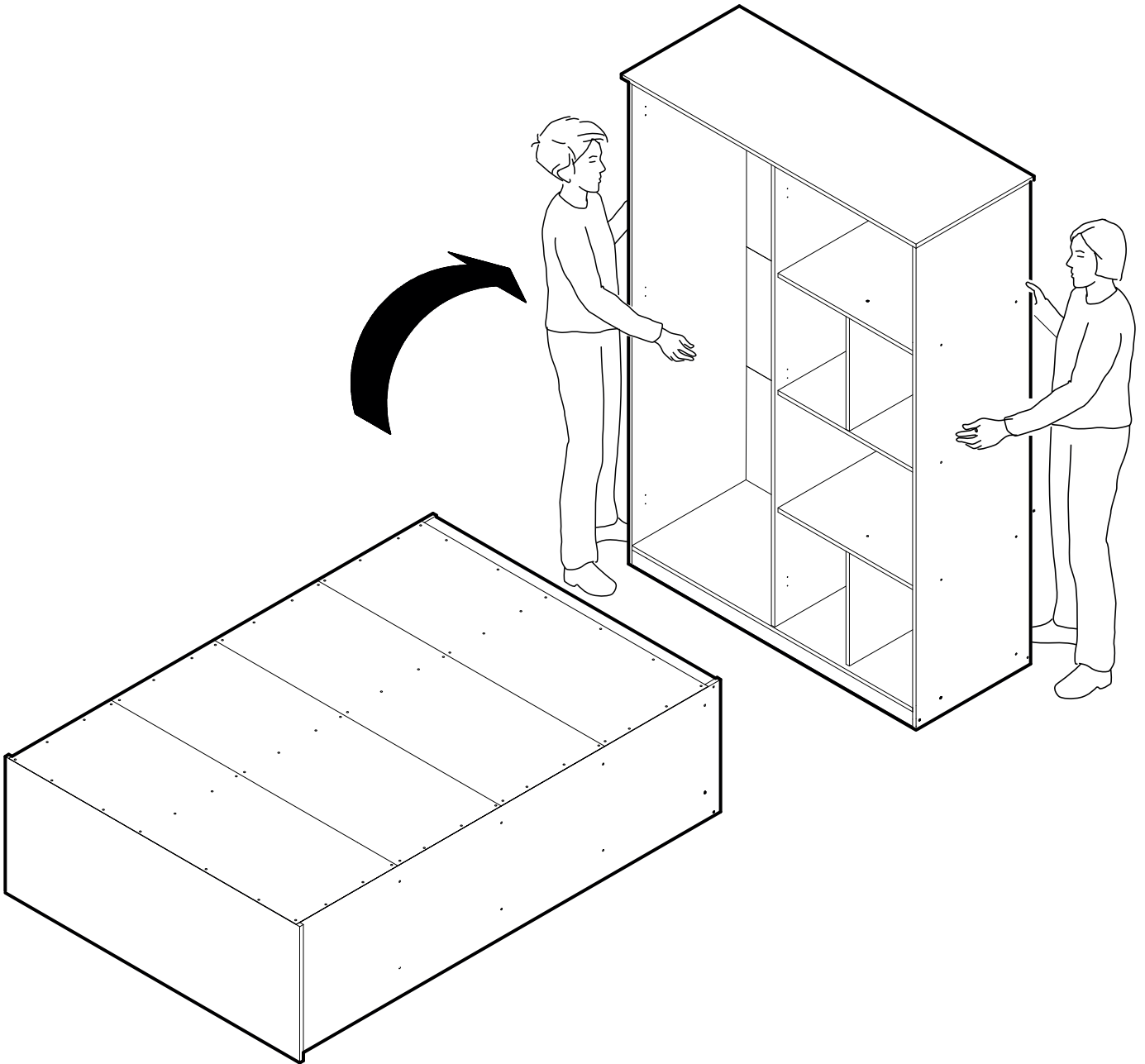
COMIENZE FIJANDO LAS TRASERAS CENTRALES.
ÉSTAS DEBEN COMPARTIR **EL CANTO** DE
LAS REPISAS DONDE VAN FIJADAS.
ASEGÚRESE DE ESTO ANTES DE CLAVAR.



8



9



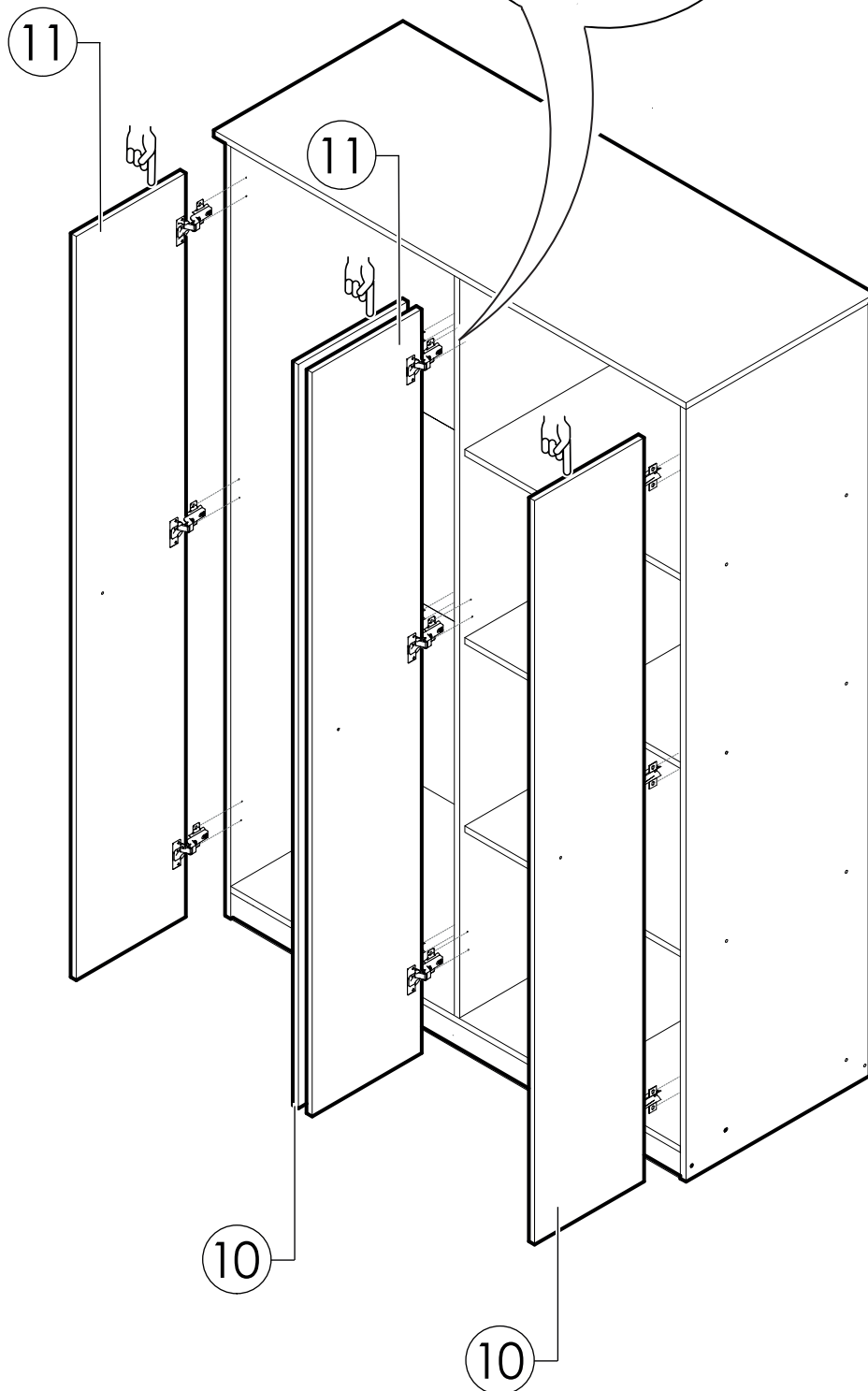
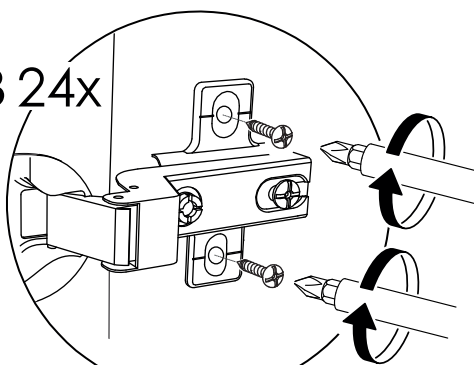
10



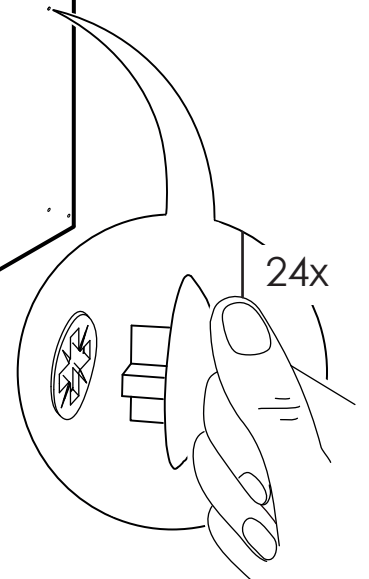
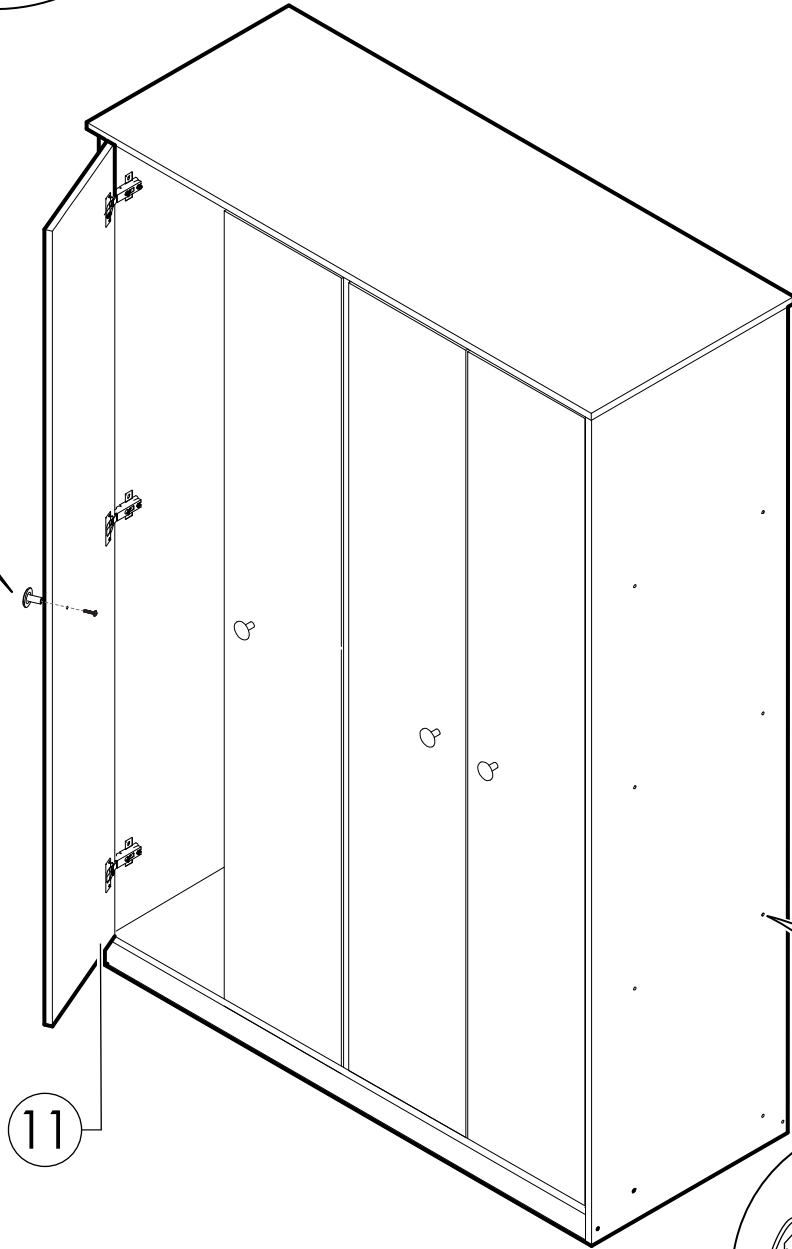
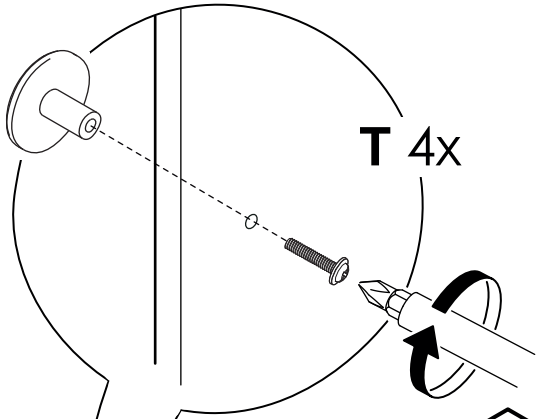
PRECAUCIÓN

PARA REGULAR LAS BISAGRAS,
CONSULTAR LA PÁGINA "REGULACIÓN DE
PUERTAS", AL FINAL DEL INSTRUCTIVO.

B 24x

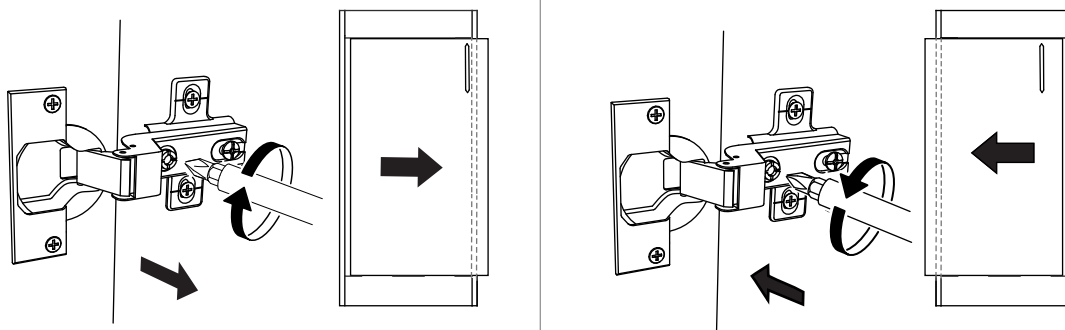


11

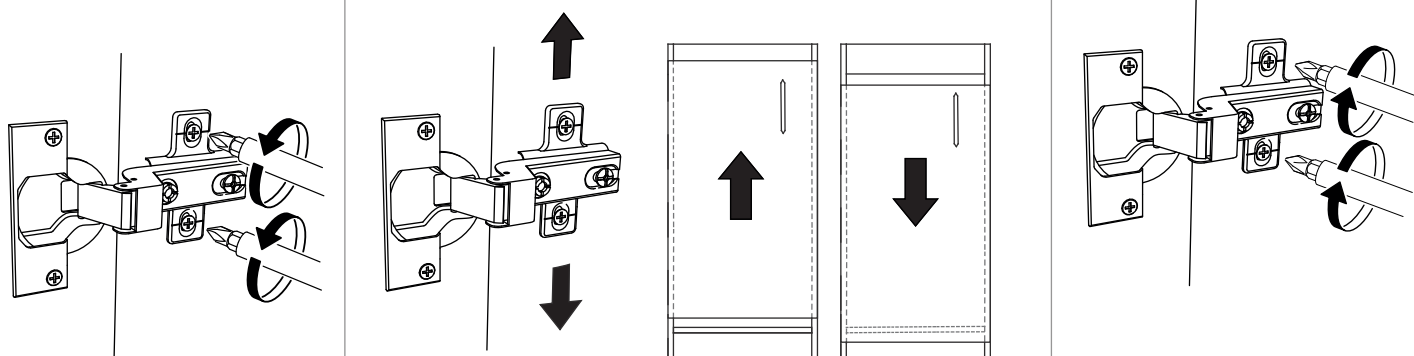


REGULACIÓN DE PUERTAS

REGULACIÓN HORIZONTAL



REGULACIÓN VERTICAL

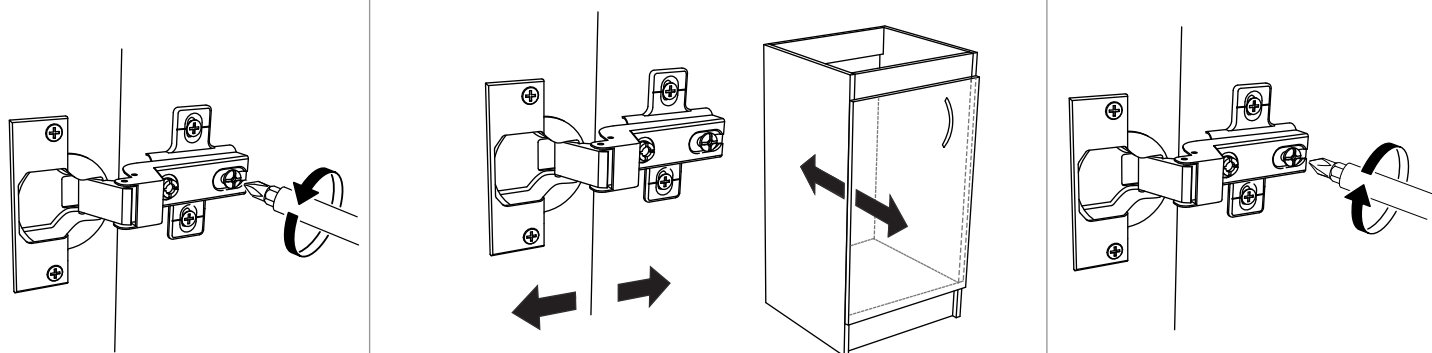


Suelte ambos tornillos de la bisagra.

Regule la altura de la puerta.

Apriete ambos tornillos de la bisagra.

REGULACIÓN DE PROFUNDIDAD



Suelte el tornillo.

Regule la profundidad de la puerta.

Apriete el tornillo.

