
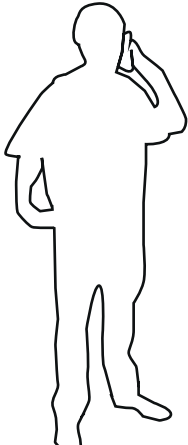
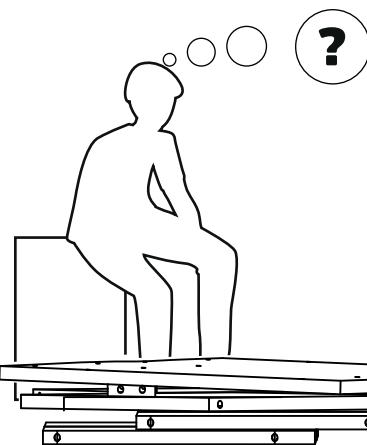
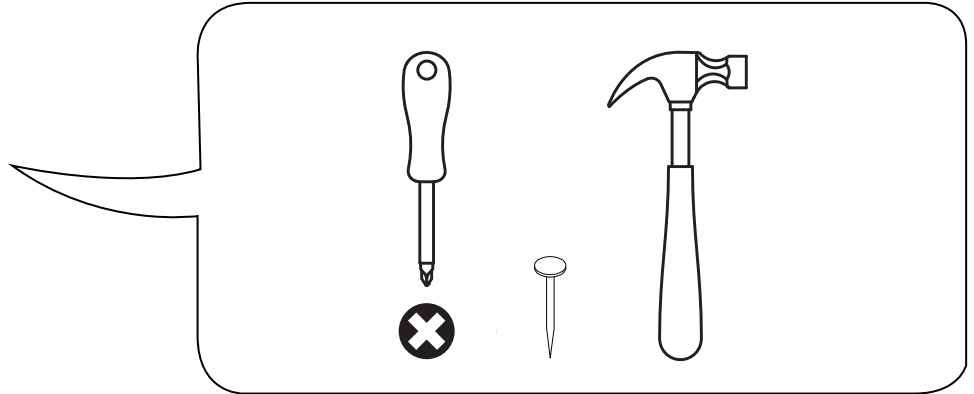
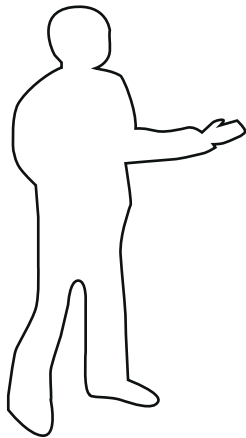


COMODA 6 CAJONES



HERRAMIENTAS

A USAR • NO INCLUIDAS



SERVICIO AL CLIENTE
800 74 00 00

INDICA TAPACANTO

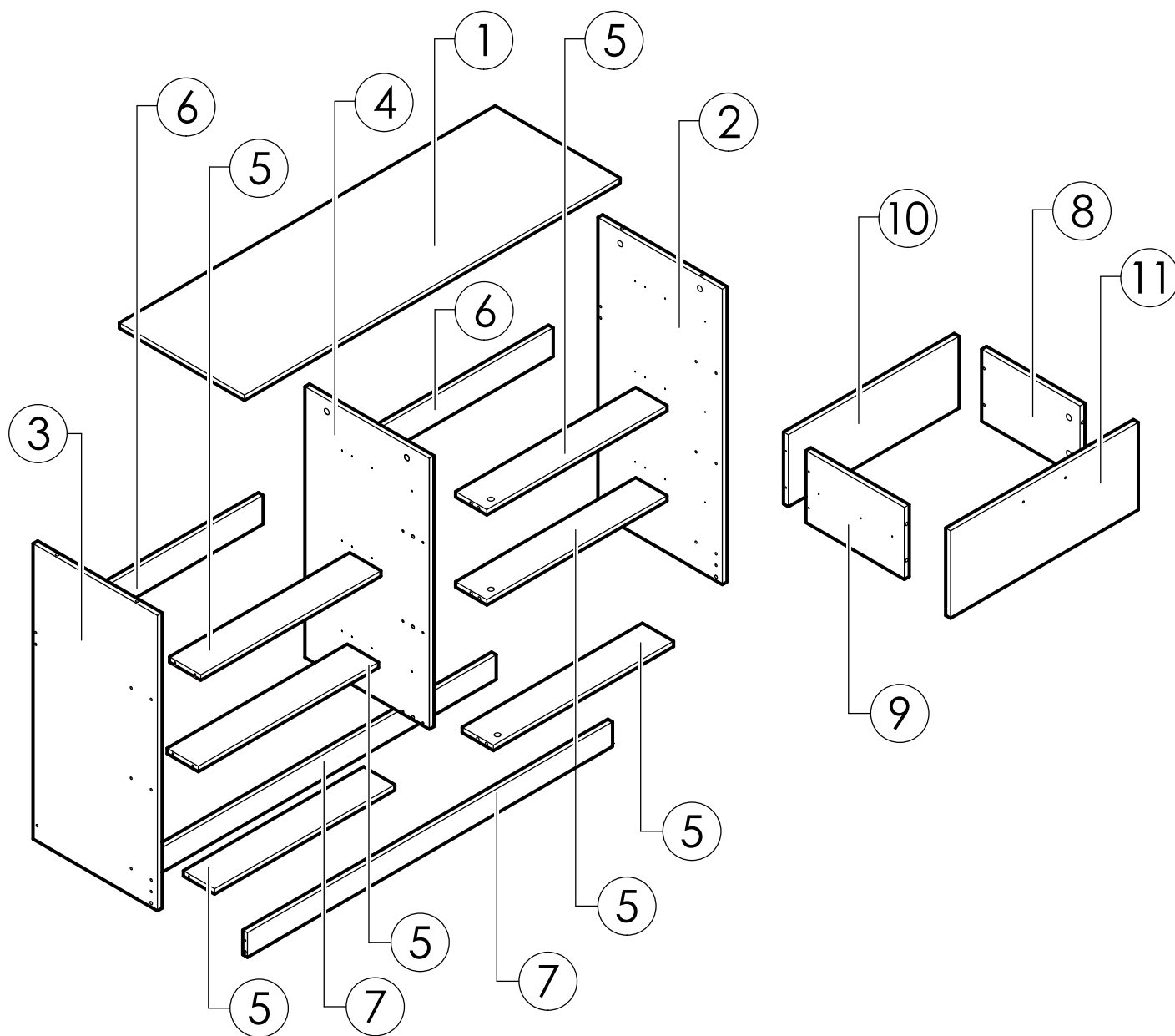


Revise que todos los **herrajes** contenidos en la(s) bolsa(s) coincidan con el listado de **herrajes** indicado en la siguientes páginas.

Retire o limpie los números de las piezas una vez que el mueble esté correctamente armado (los números impresos los puede borrar con Diluyente).

Conserve el código de trazabilidad (pegado en el exterior de la caja) hasta que el mueble se haya armado correctamente.

PIEZAS Y COMPONENTES



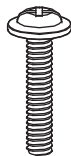
1	CUBIERTA	x1
2	COSTADO DERECHO	x1
3	COSTADO IZQUIERDO	x1
4	COSTADO CENTRAL	x1
5	BARRA ENTRE CAJÓN	x6
6	BARRA TRASERA	x2
7	ZÓCALO	x2

8	COSTADO CAJÓN DERECHO	x6
9	COSTADO CAJÓN IZQUIERDO	x6
10	TRASERA CAJÓN	x6
11	FRENTE CAJÓN	x6

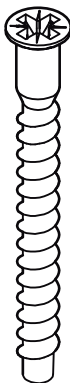
HERRAJES



E x6



T x12



M x44



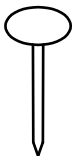
x36



x36



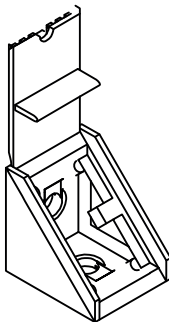
x14



x100



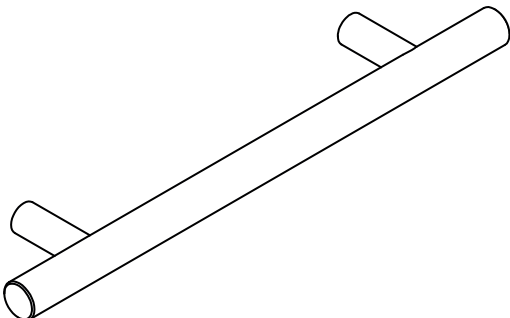
C x72



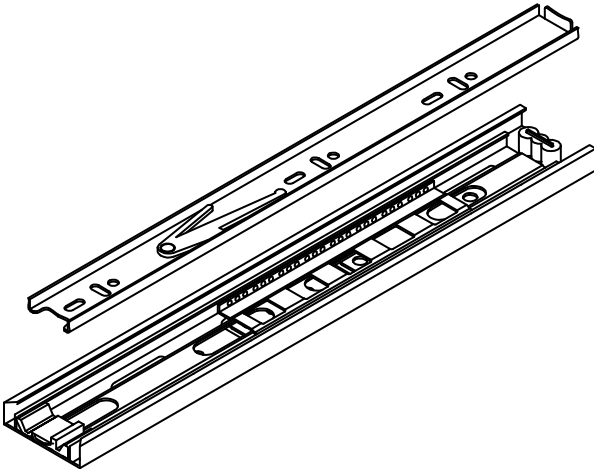
x3



x20

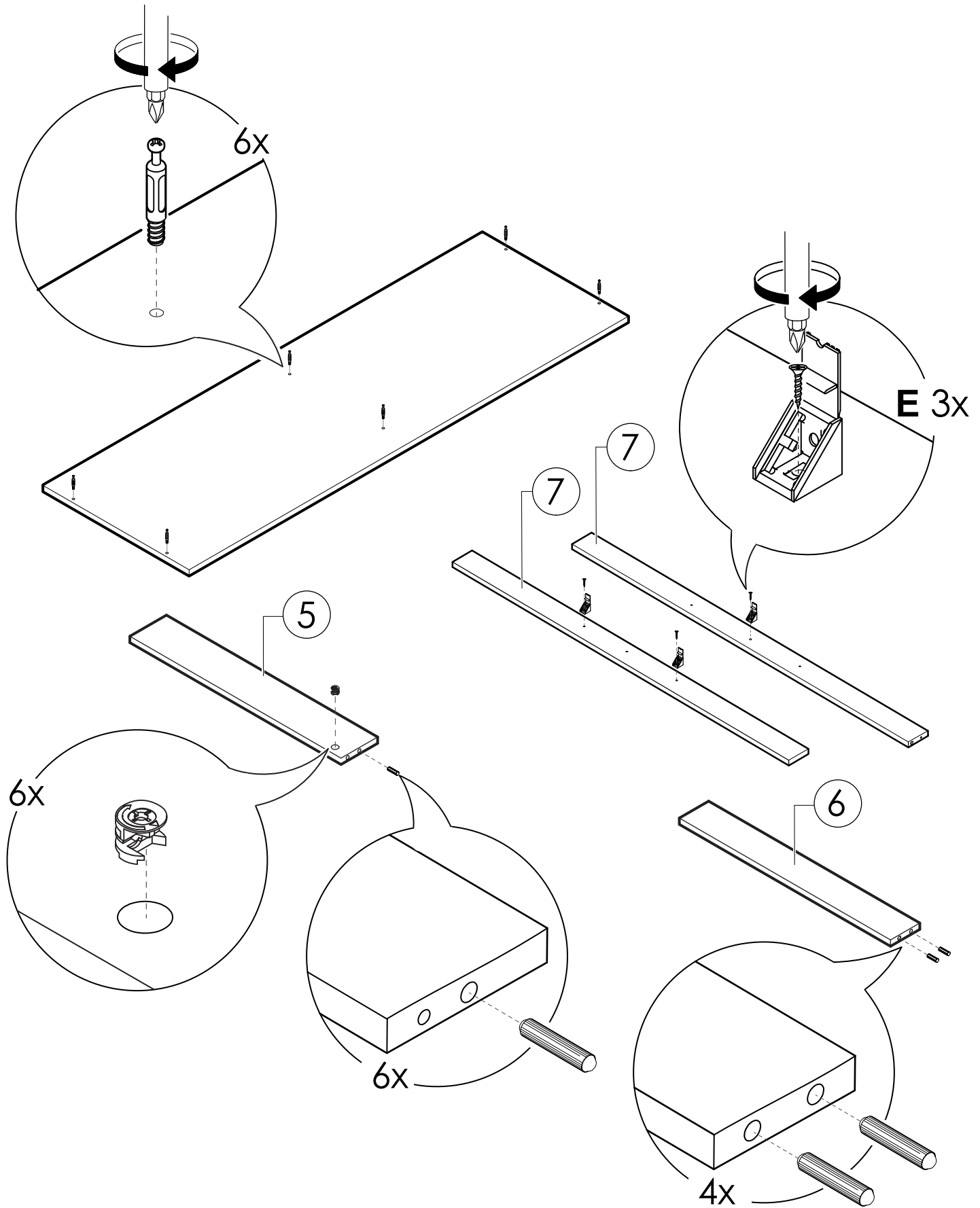


x6

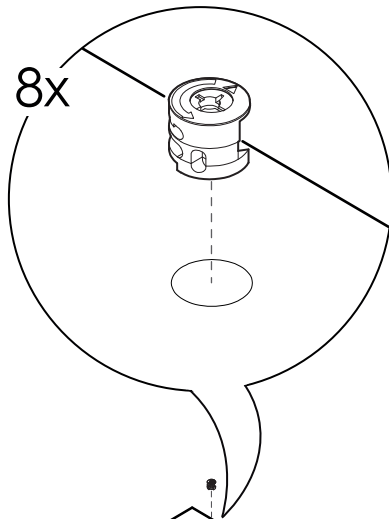


x6

PREPARACIÓN DE PIEZAS

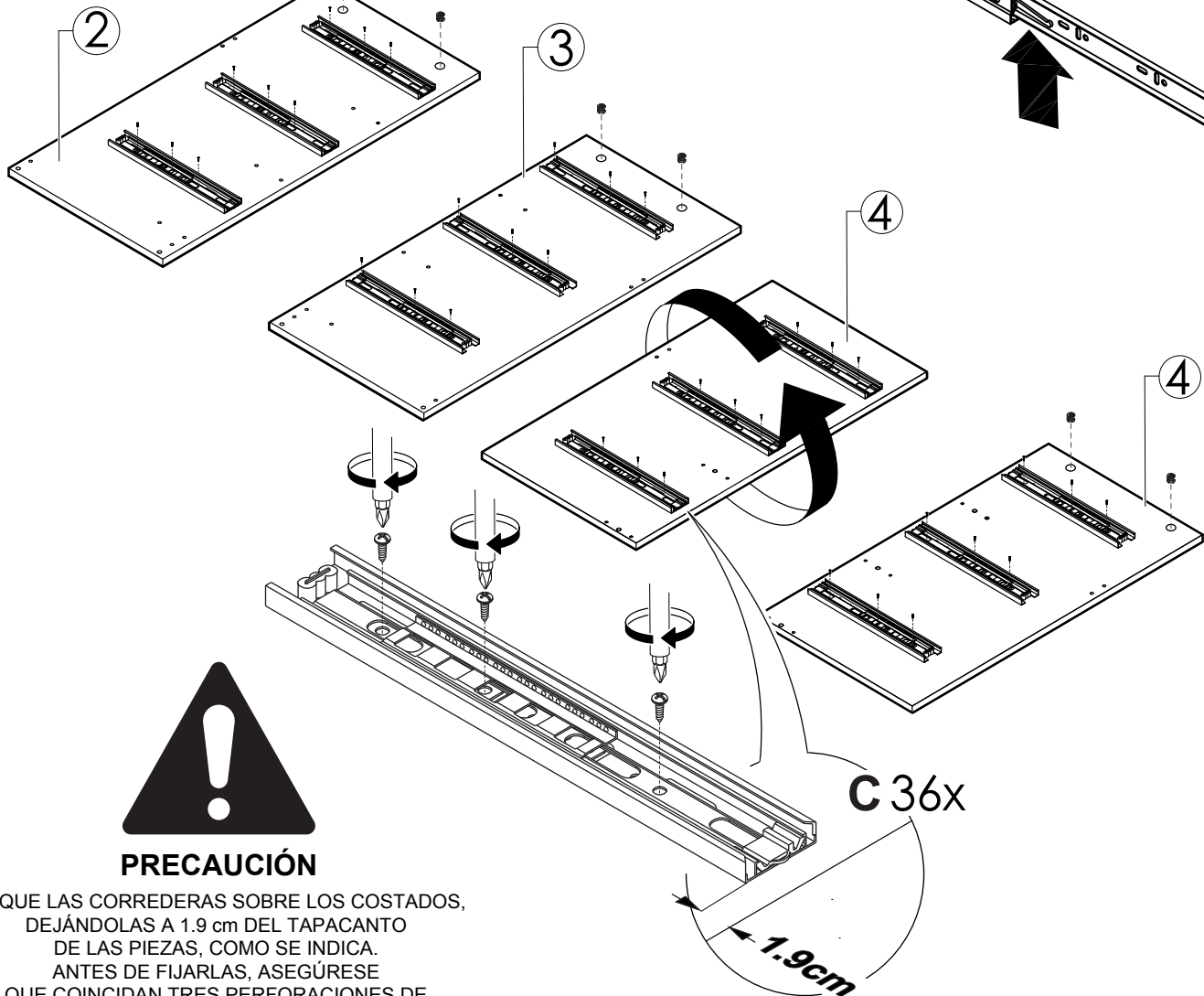
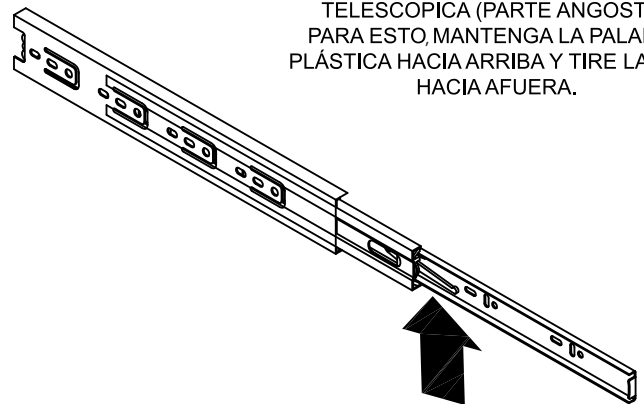


PREPARACIÓN DE PIEZAS



PRECAUCIÓN

SEPRE LA GUÍA DE LA CORREDERA TELESCÓPICA (PARTE ANGOSTA). PARA ESTO, MANTENGA LA PALANCA PLÁSTICA HACIA ARRIBA Y TIRE LA GUÍA HACIA AFUERA.

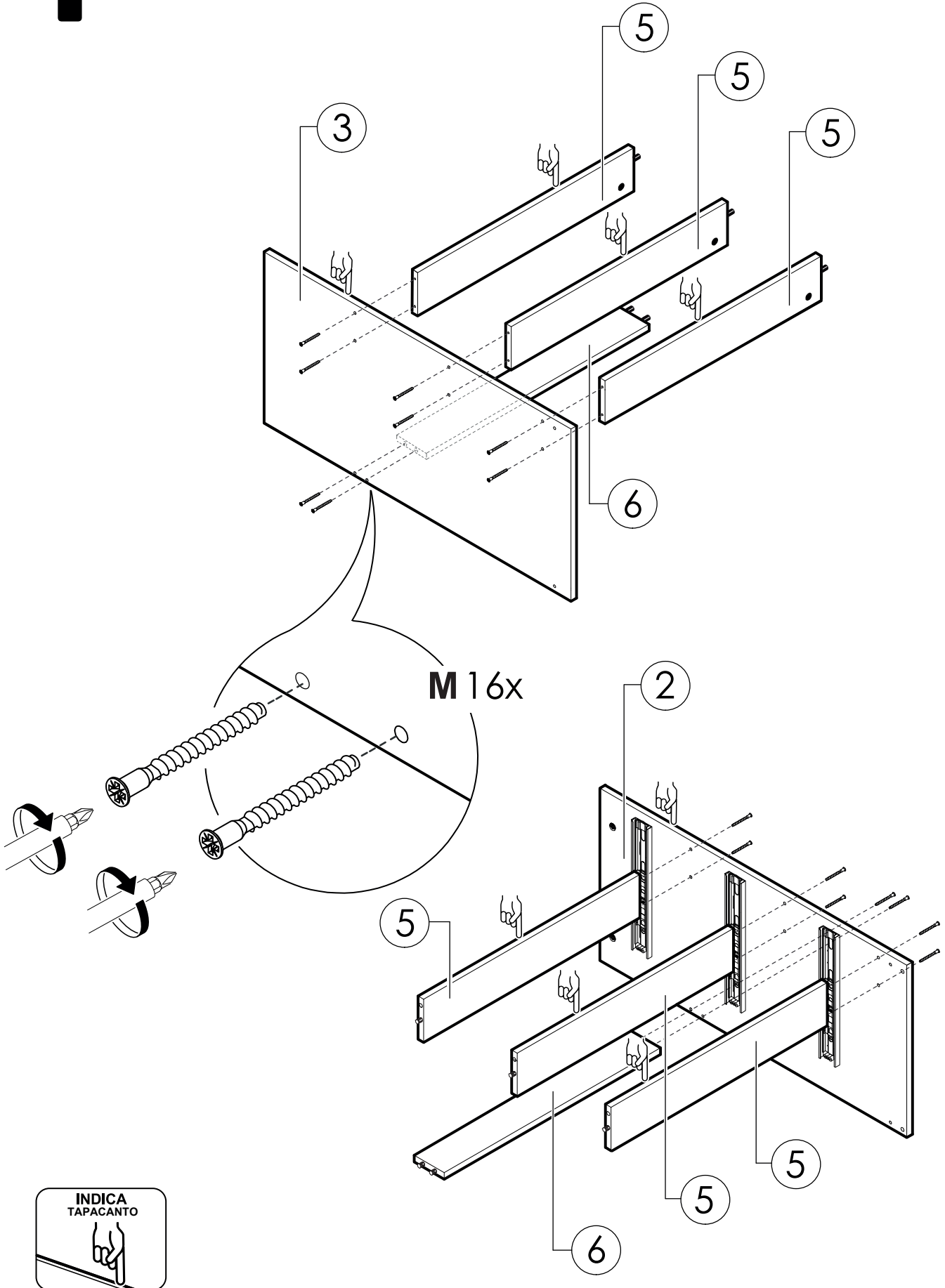


PRECAUCIÓN

UBIQUE LAS CORREDERAS SOBRE LOS COSTADOS, DEJÁNDOLAS A 1.9 cm DEL TAPACANTO DE LAS PIEZAS, COMO SE INDICA. ANTES DE FIJARLAS, ASEGÚRESE QUE COINCIDAN TRES PERFORACIONES DE LA CORREDERA EN EL COSTADO.

1

SECUENCIA DE ARMADO

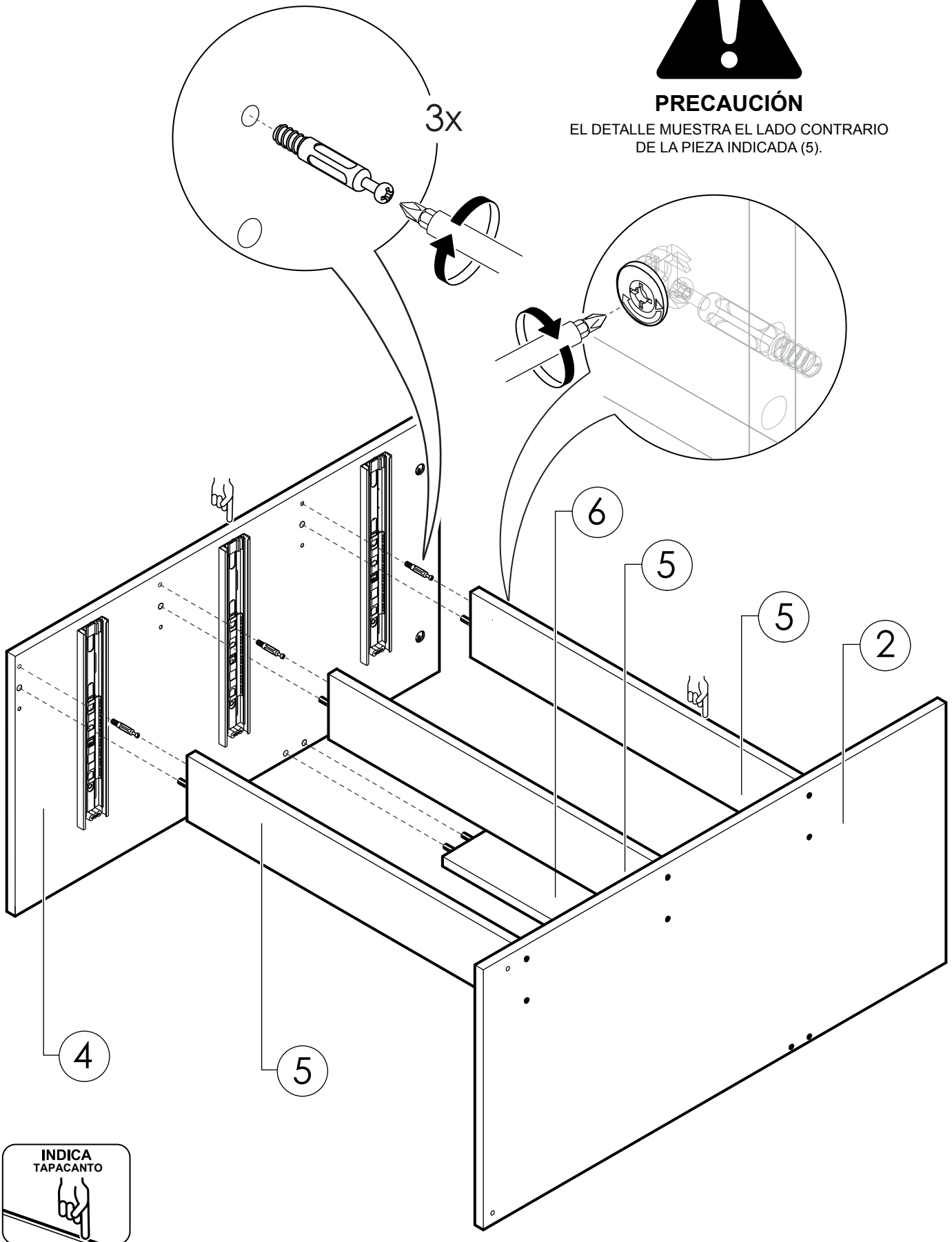


2



PRECAUCIÓN

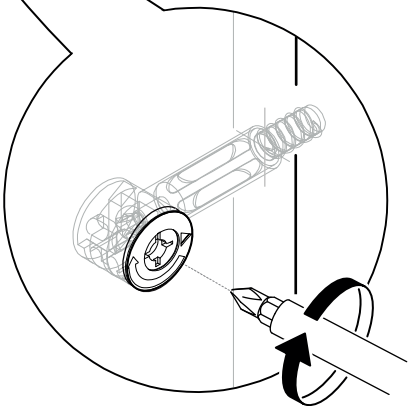
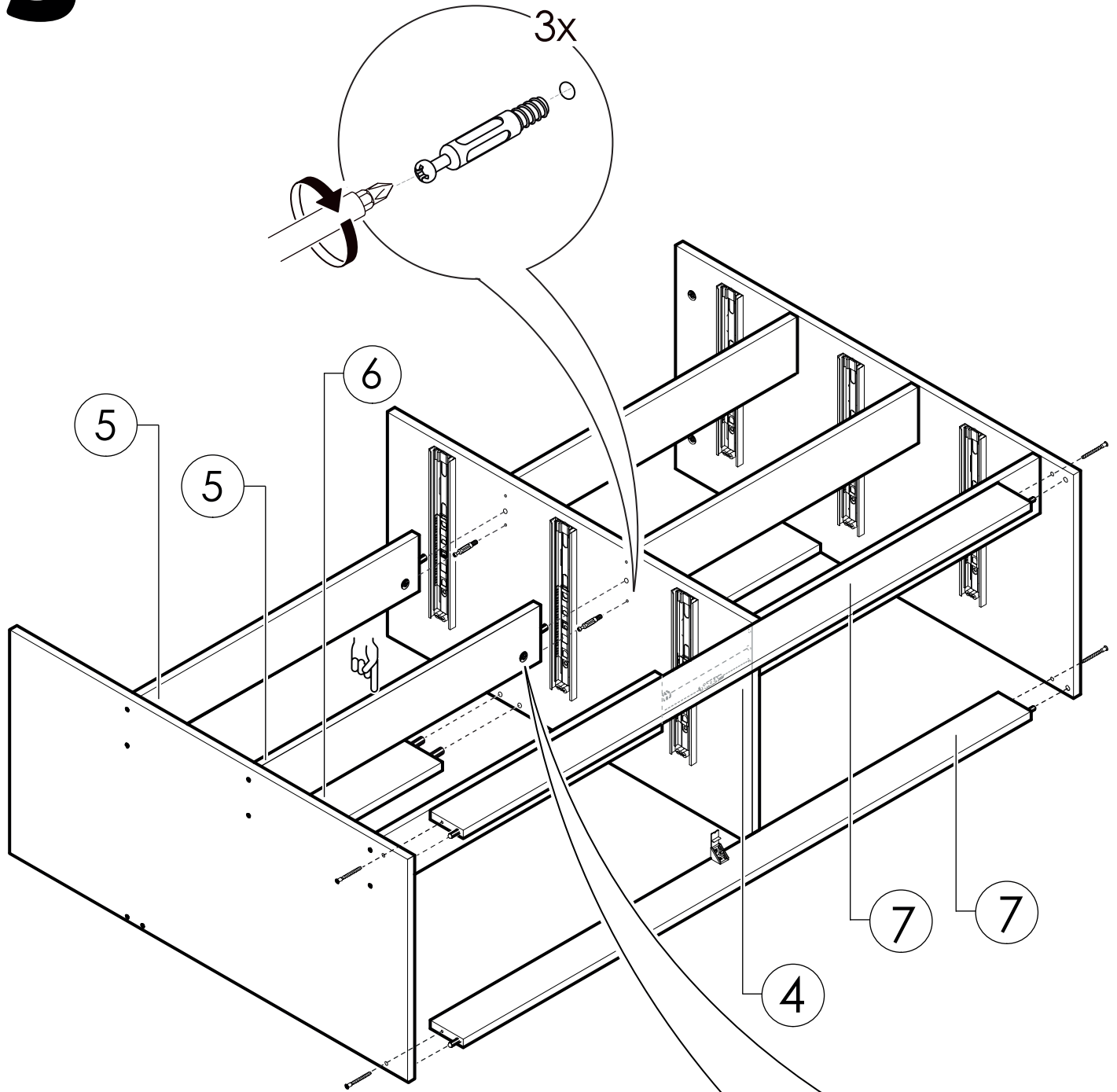
EL DETALLE MUESTRA EL LADO CONTRARIO DE LA PIEZA INDICADA (5).



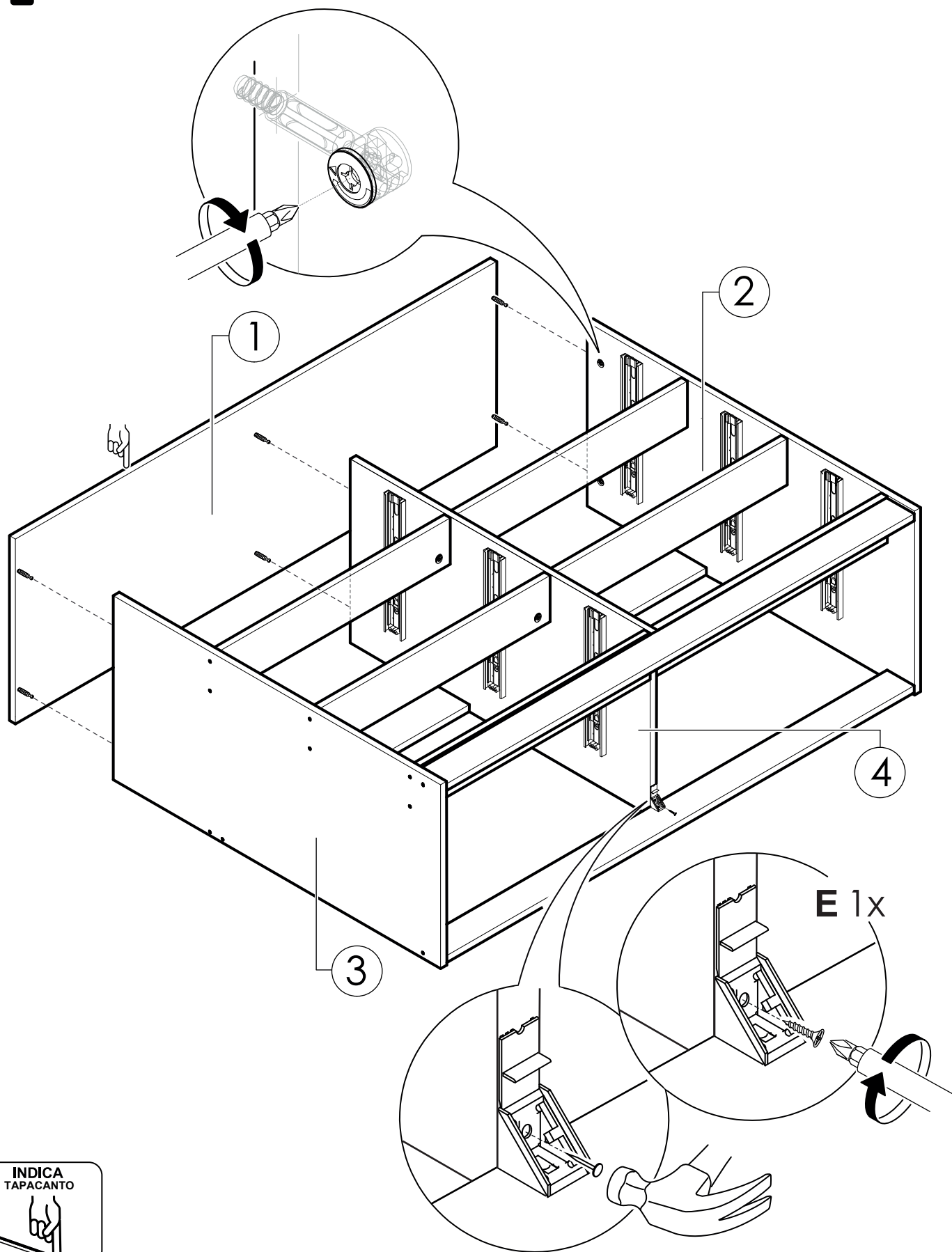
INDICA
TAPACANTO



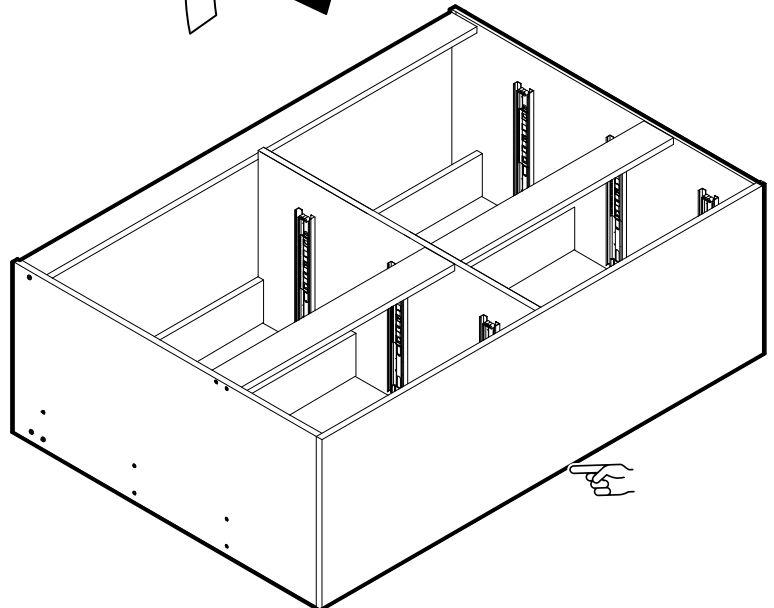
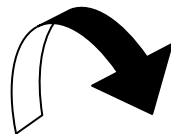
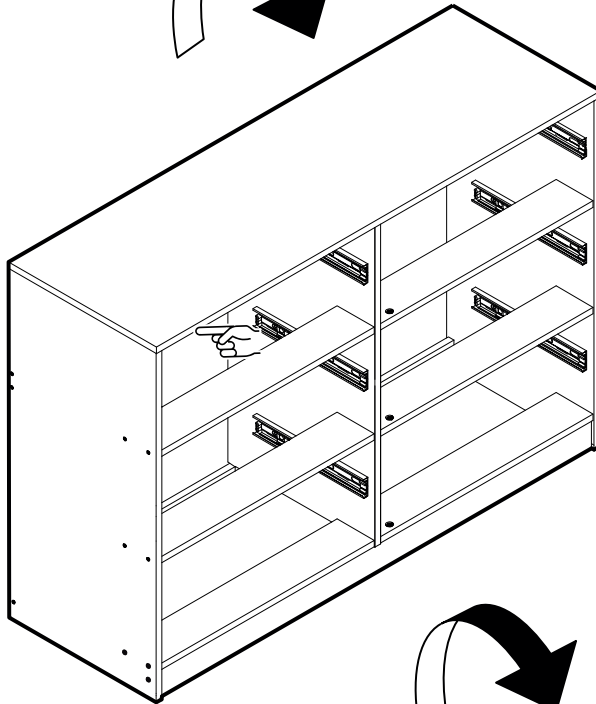
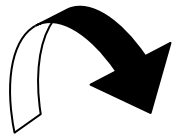
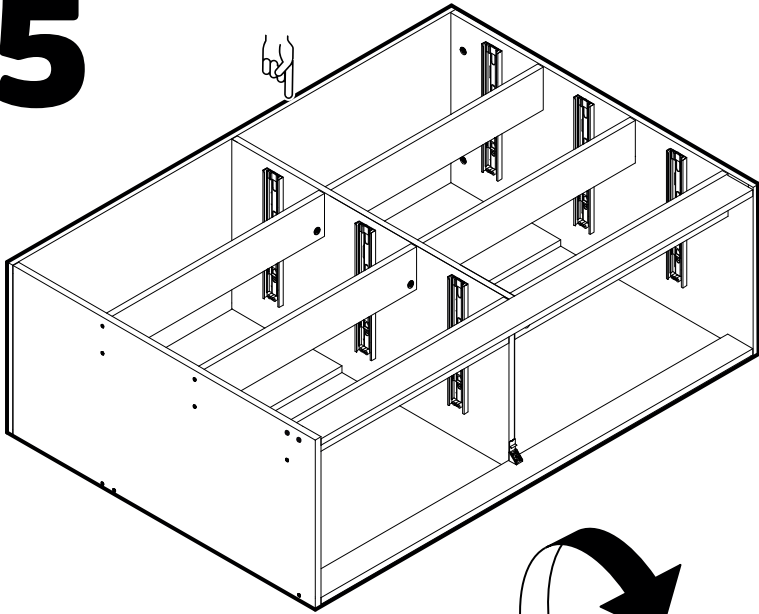
3



4



5

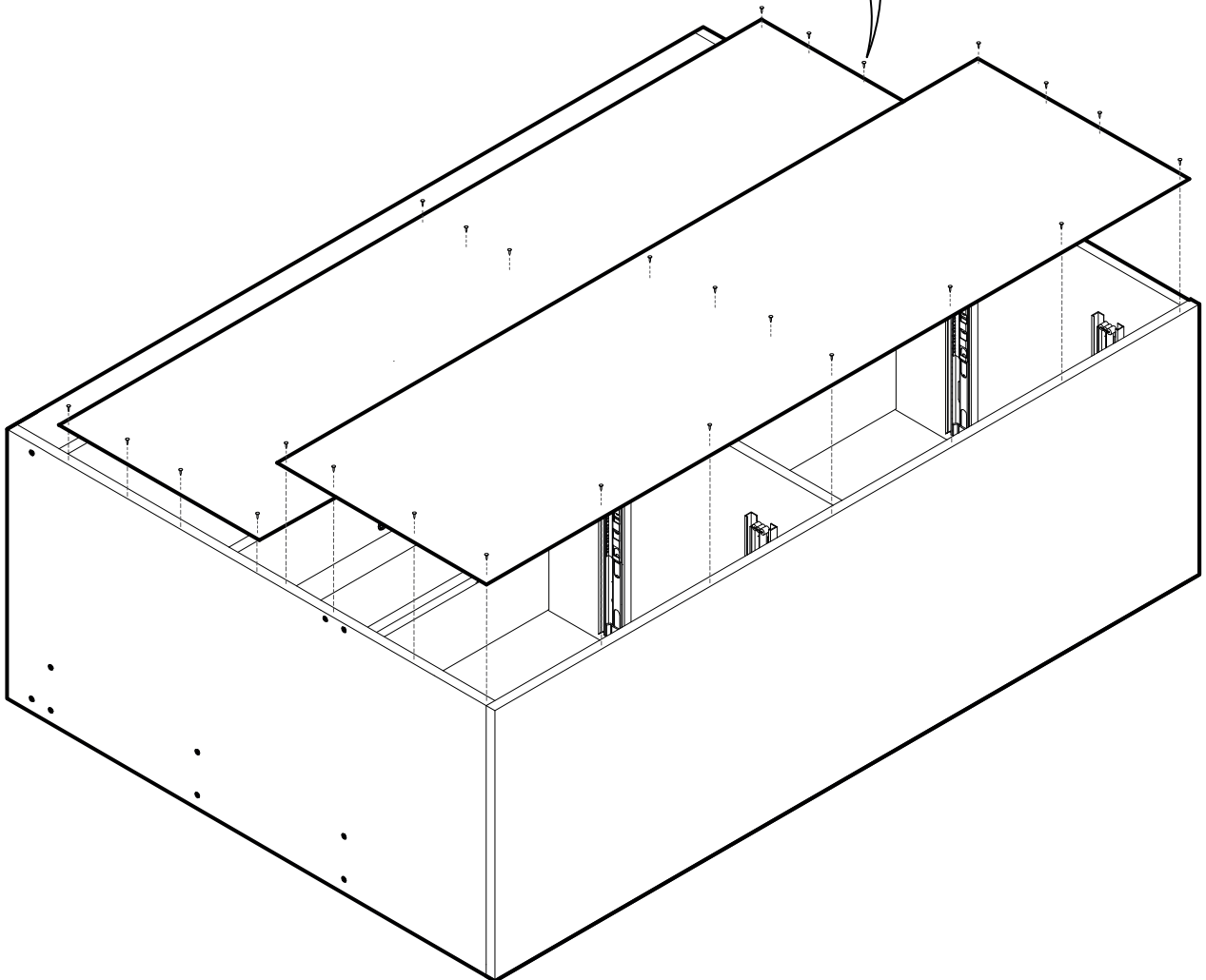
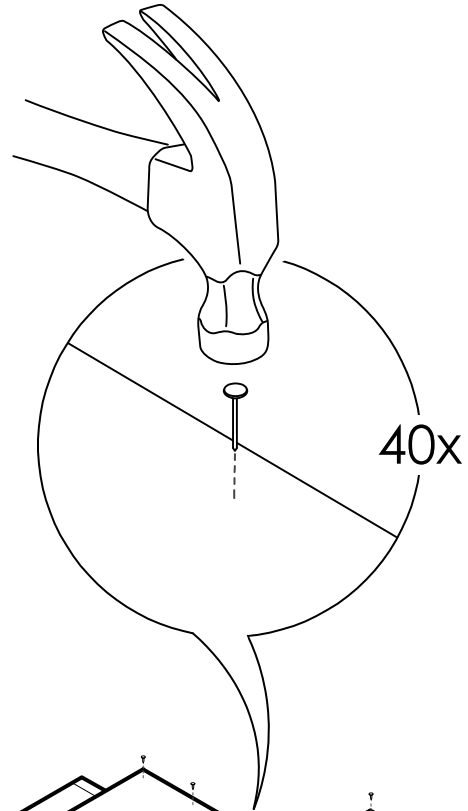


6

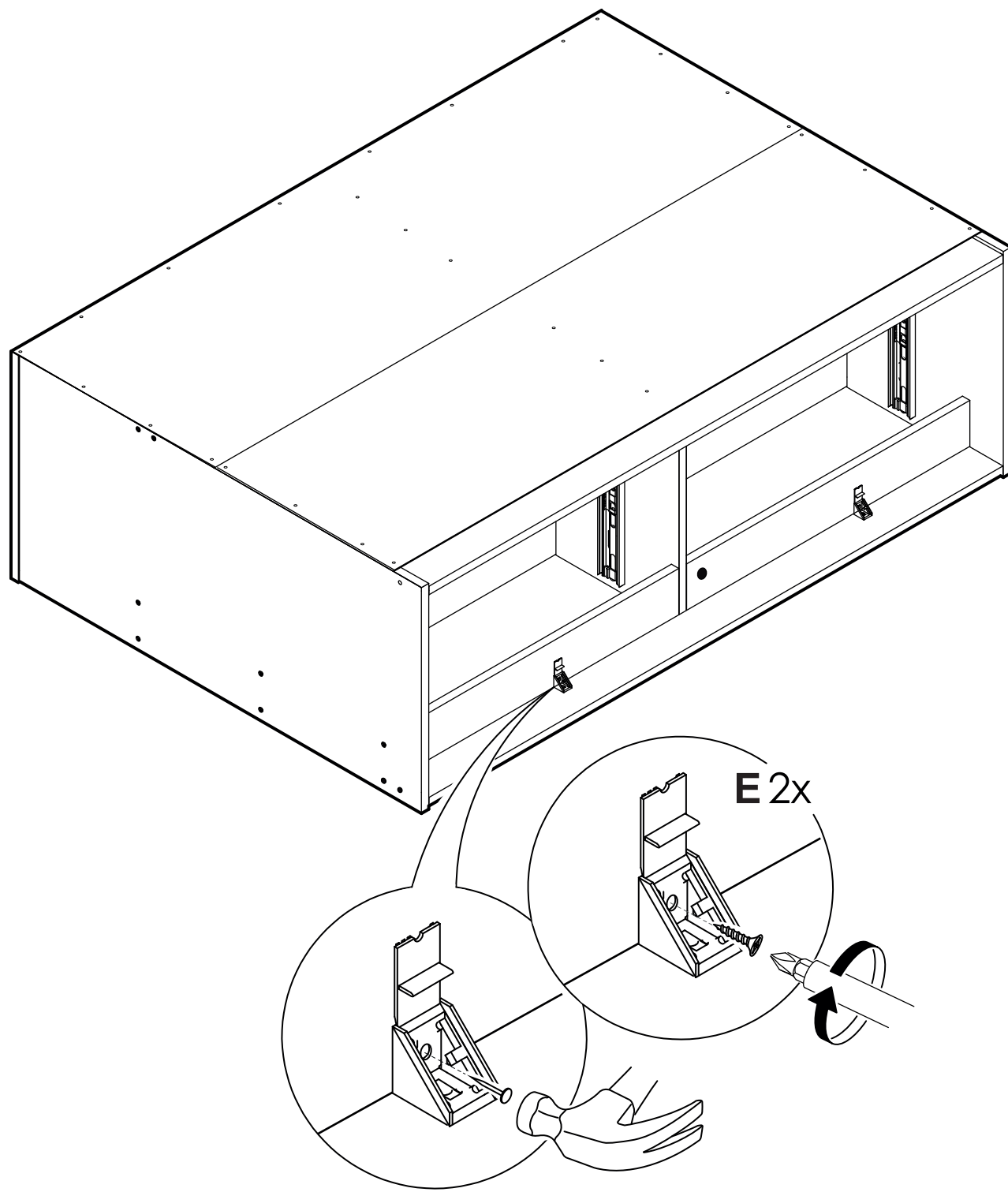


PRECAUCIÓN

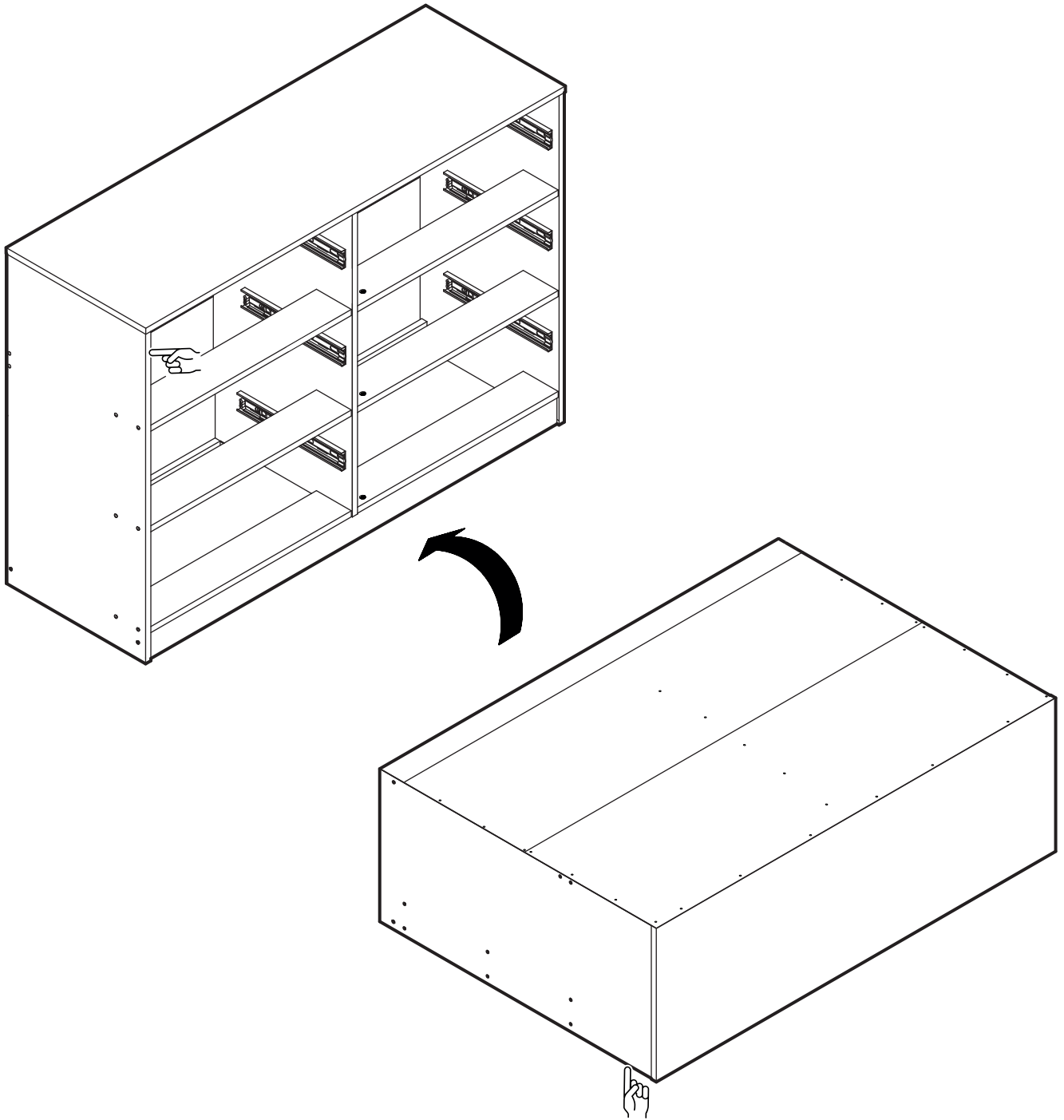
DEL TOTAL DE CLAVOS (100 UNID.), OCUPE 20 UNID. PARA FIJAR CADA TRASERA.



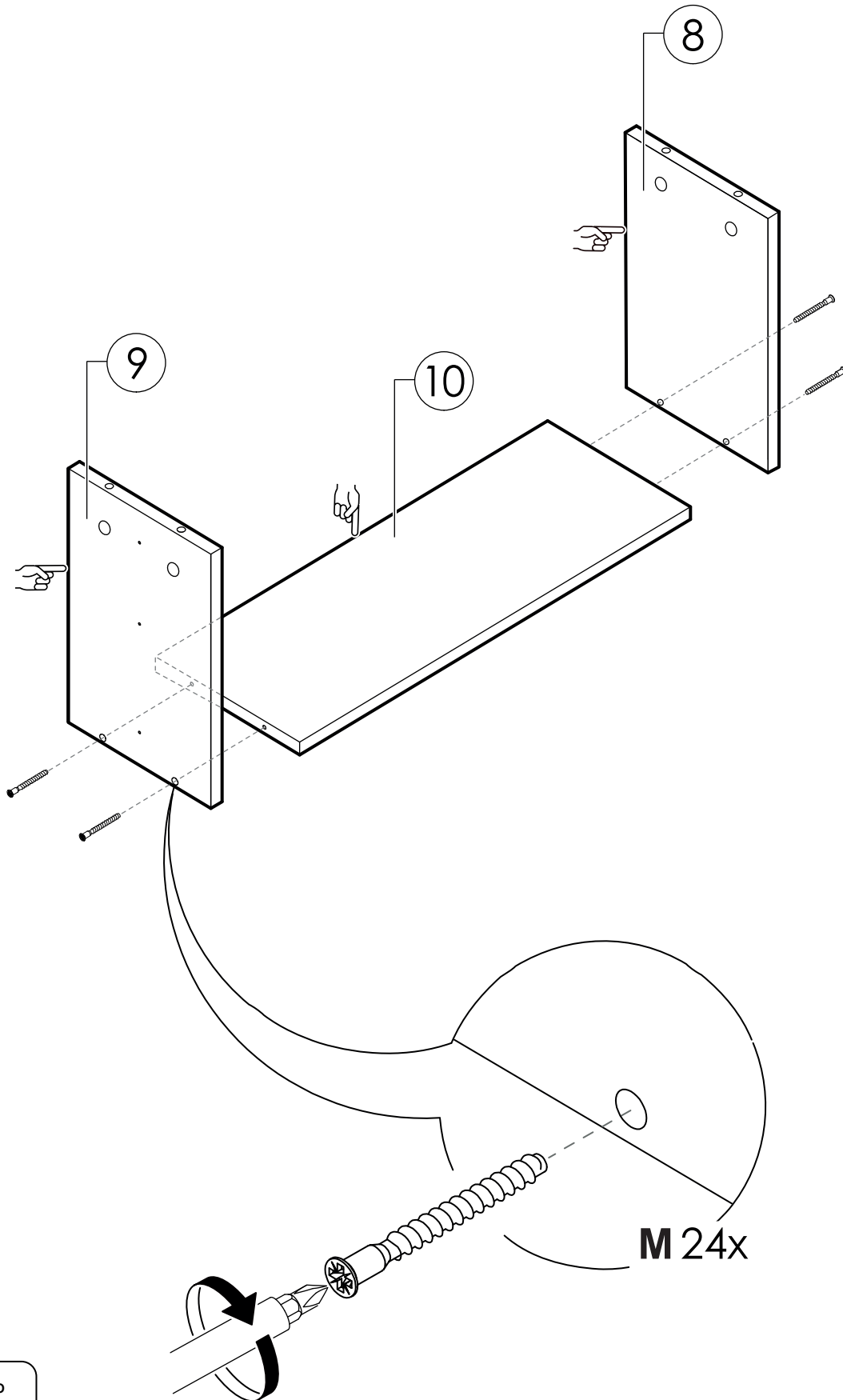
7



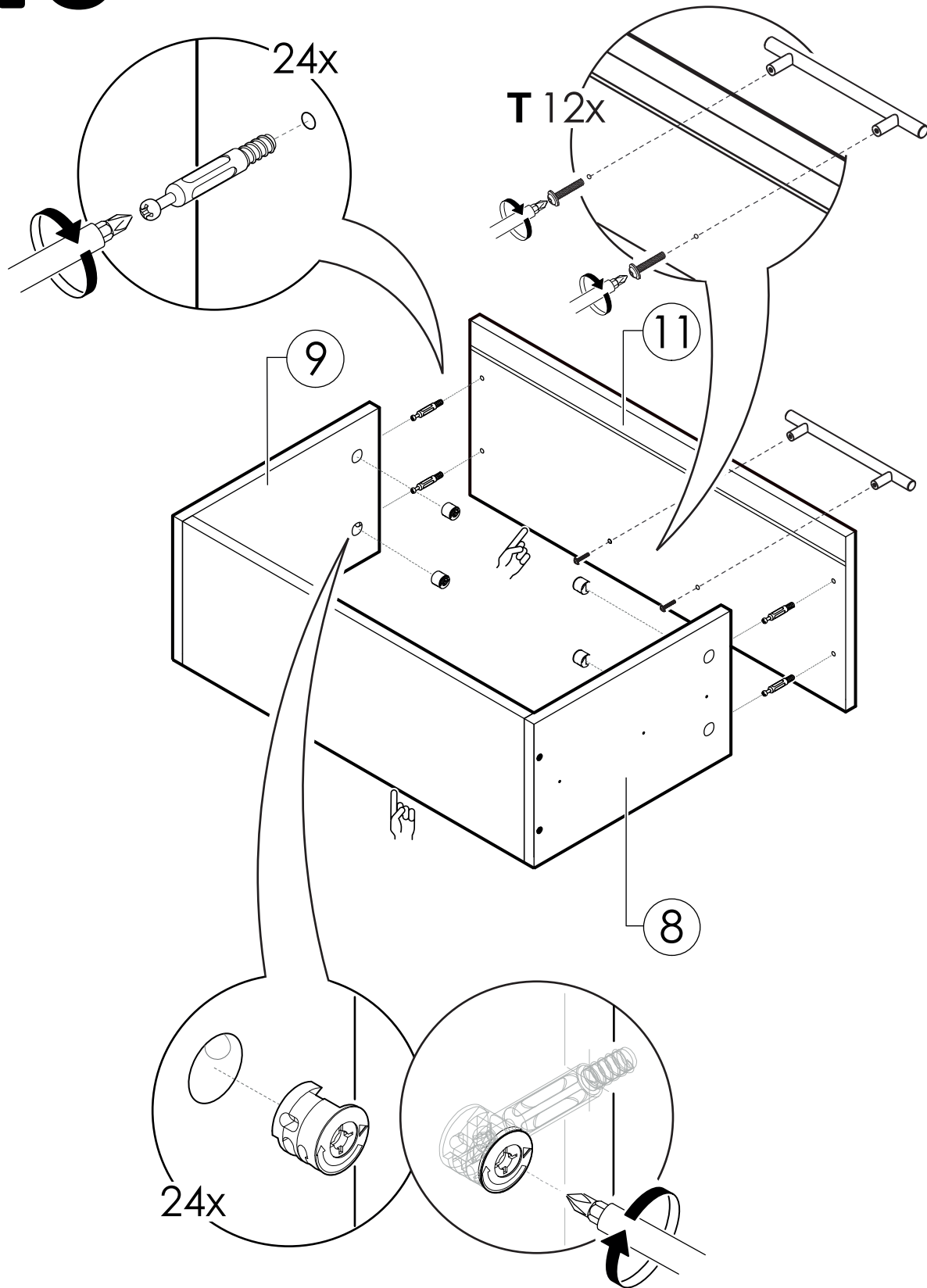
8



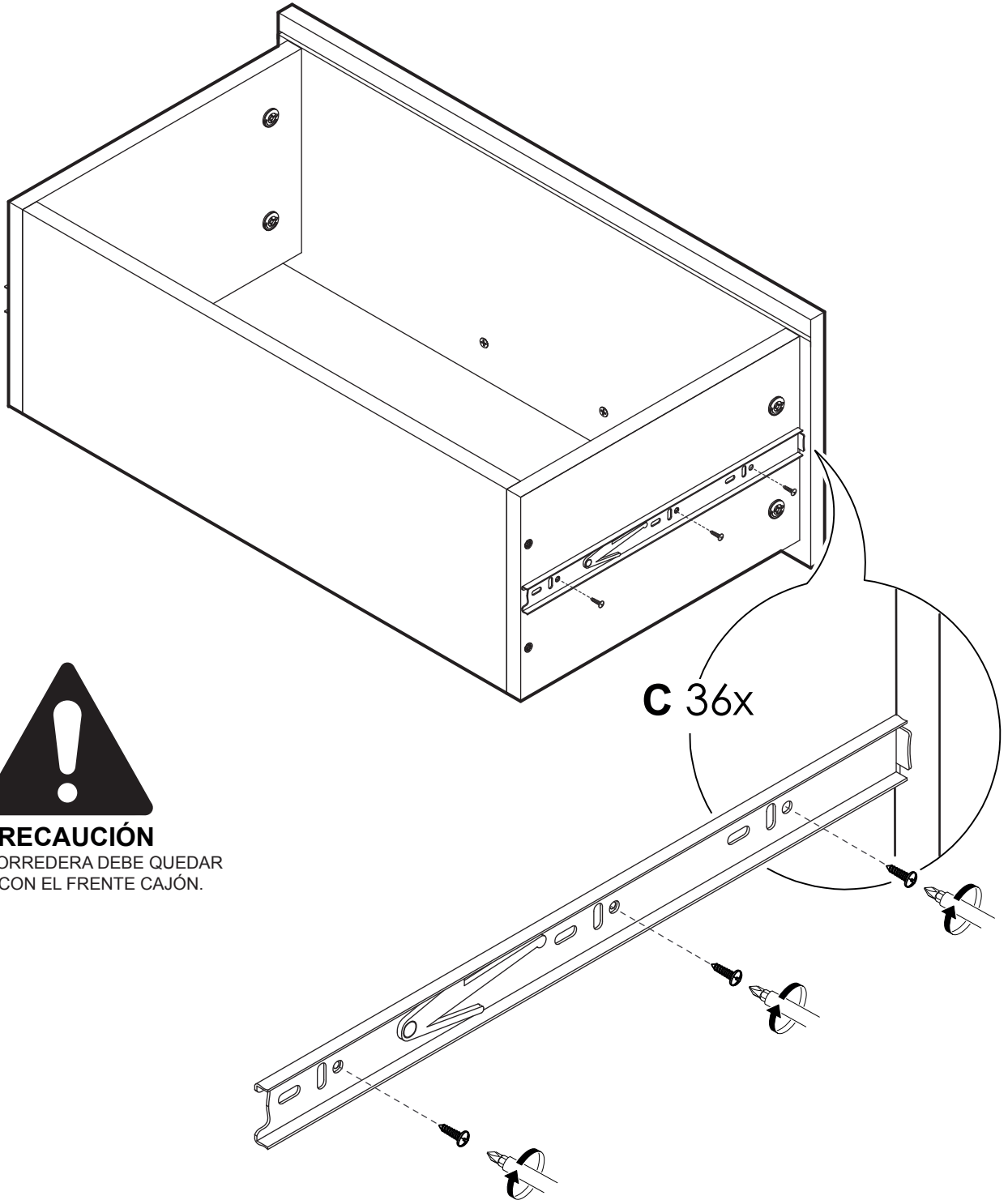
9



10



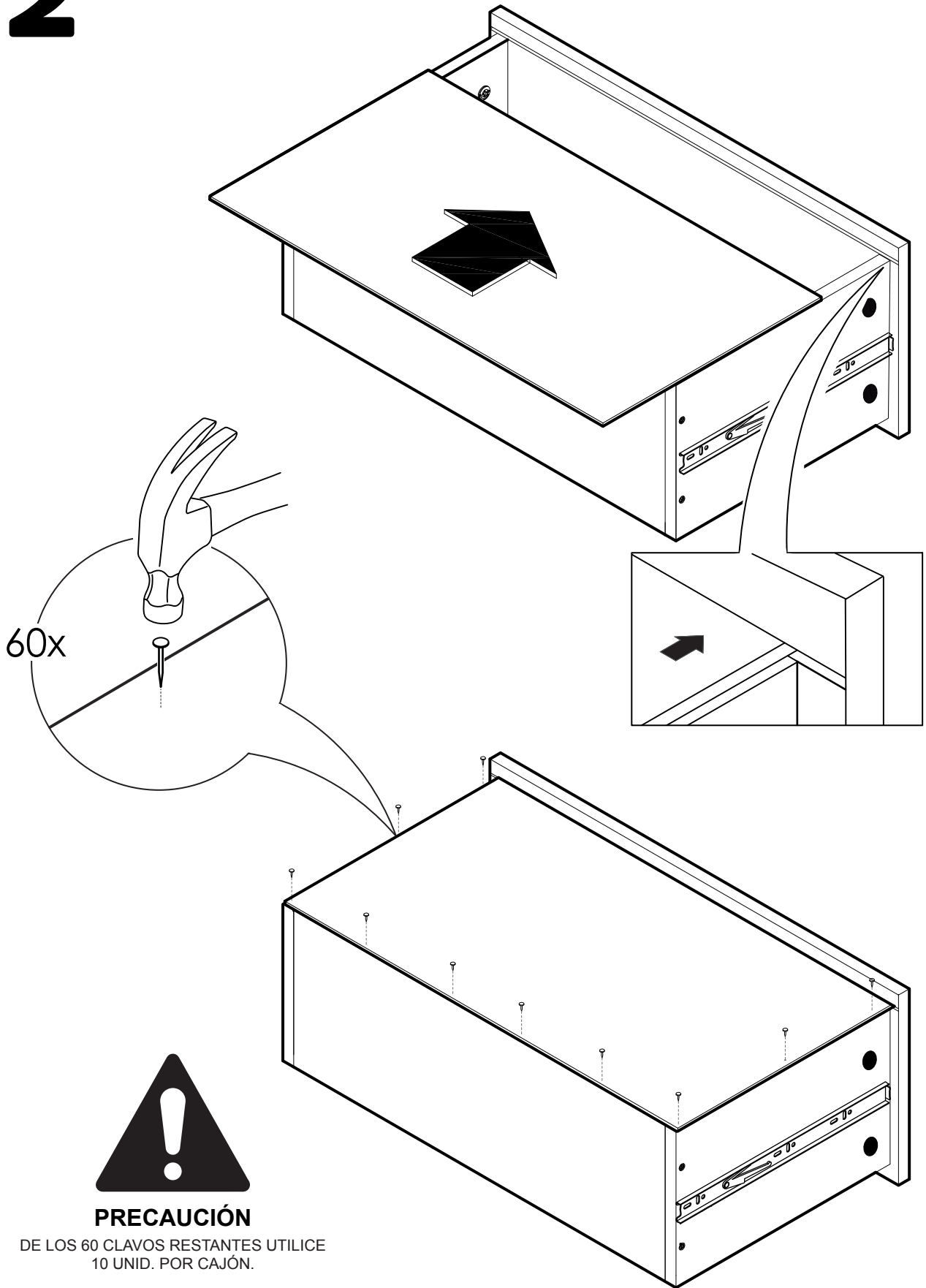
11



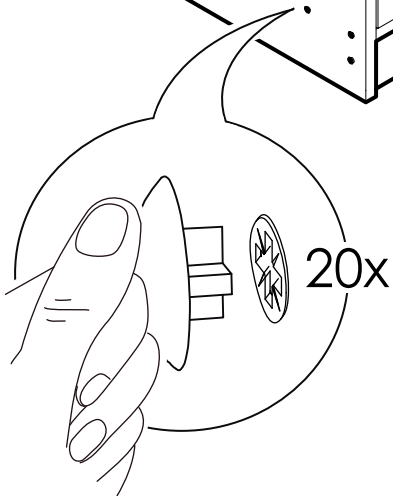
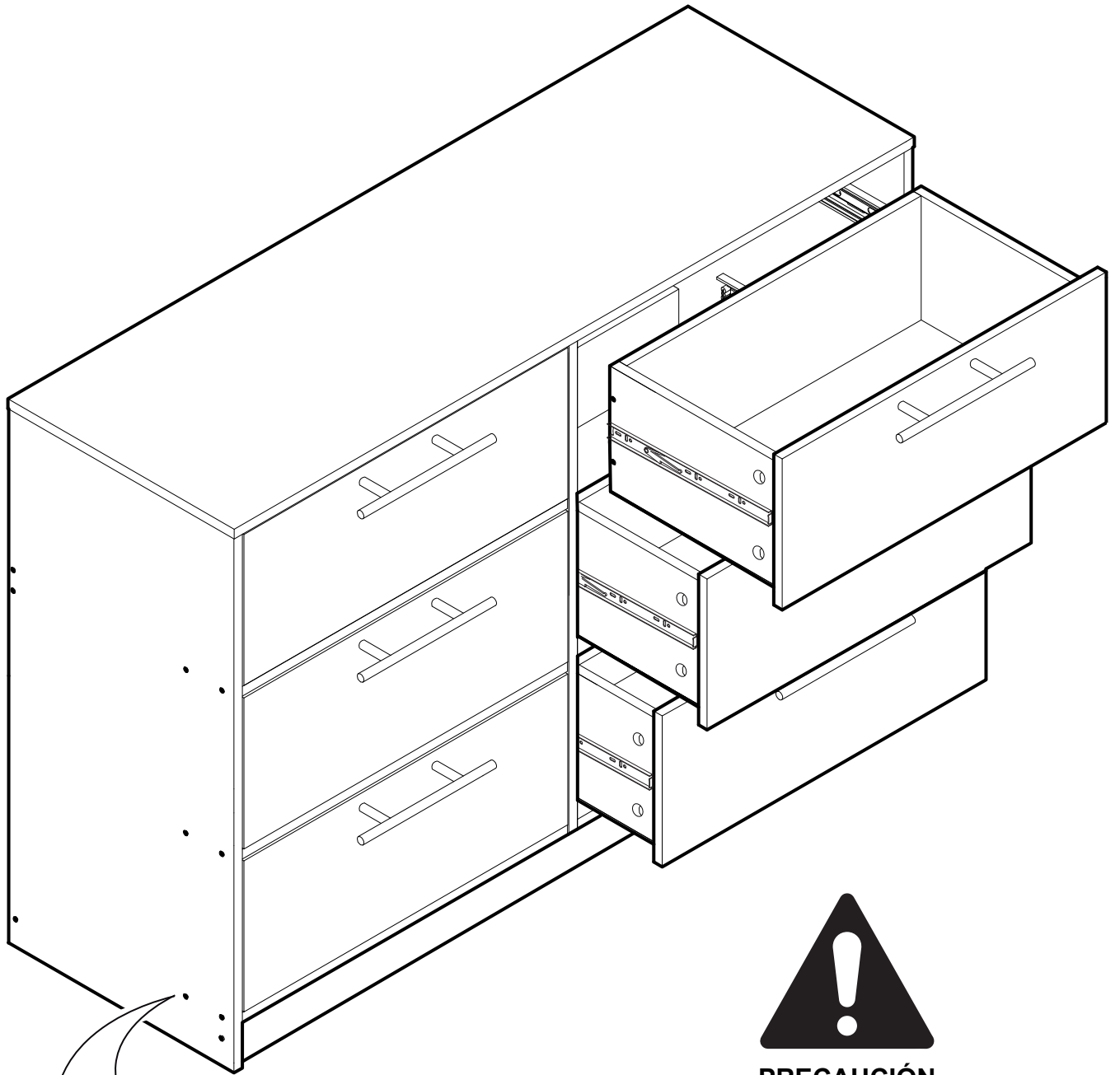
PRECAUCIÓN

LA GUÍA CORREDERA DEBE QUEDAR A TOPE CON EL FRENTE CAJÓN.

12



13



PRECAUCIÓN

INSERTE LOS CAJONES ARMADOS PREVIAMENTE, HACIENDO COINCIDIR LAS GUÍAS DE LOS COSTADOS DE CAJÓN EN LAS CORREDERAS INSTALADAS EN EL MUEBLE, DESLIZANDO COMPLETAMENTE LOS CAJONES HACIA EL INTERIOR. EN ESTE PASO, EL CAJÓN TIENDE A TRABARSE, DEBE INTRODUCIRLO A PRESIÓN.

