

COMODA TV ATRIA

3 CAJONES



Encuentre su instructivo de armado:

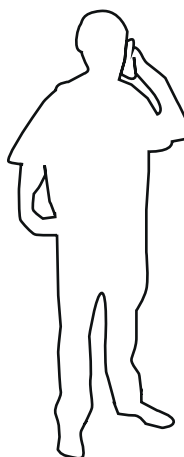
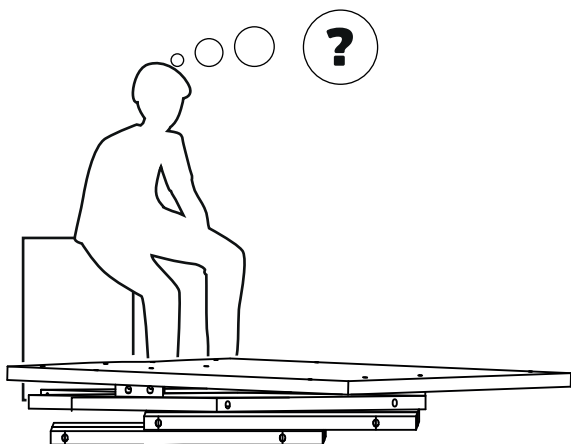
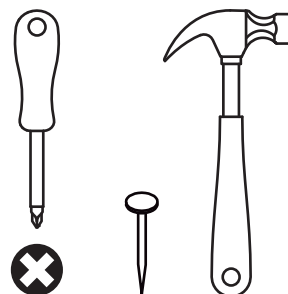
- 1- Ingrese a www.cic.cl
- 2- Busque el nombre del mueble.
- 3- Haga click sobre el mueble seleccionado.
- 4- Dirijase a la opción "ARMALO TU MISMO"
- 5- Descargue el manual de armado.

o escanée el siguiente código QR.



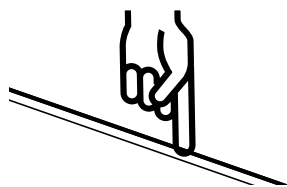
HERRAMIENTAS

A USAR • NO INCLUIDAS



SERVICIO AL CLIENTE
800 74 00 00

INDICA TAPANCANTO



1 - Revise que todos los herrajes contenidos en la(s) bolsa(s) coincidan con el listado de herrajes indicado en las siguientes páginas.

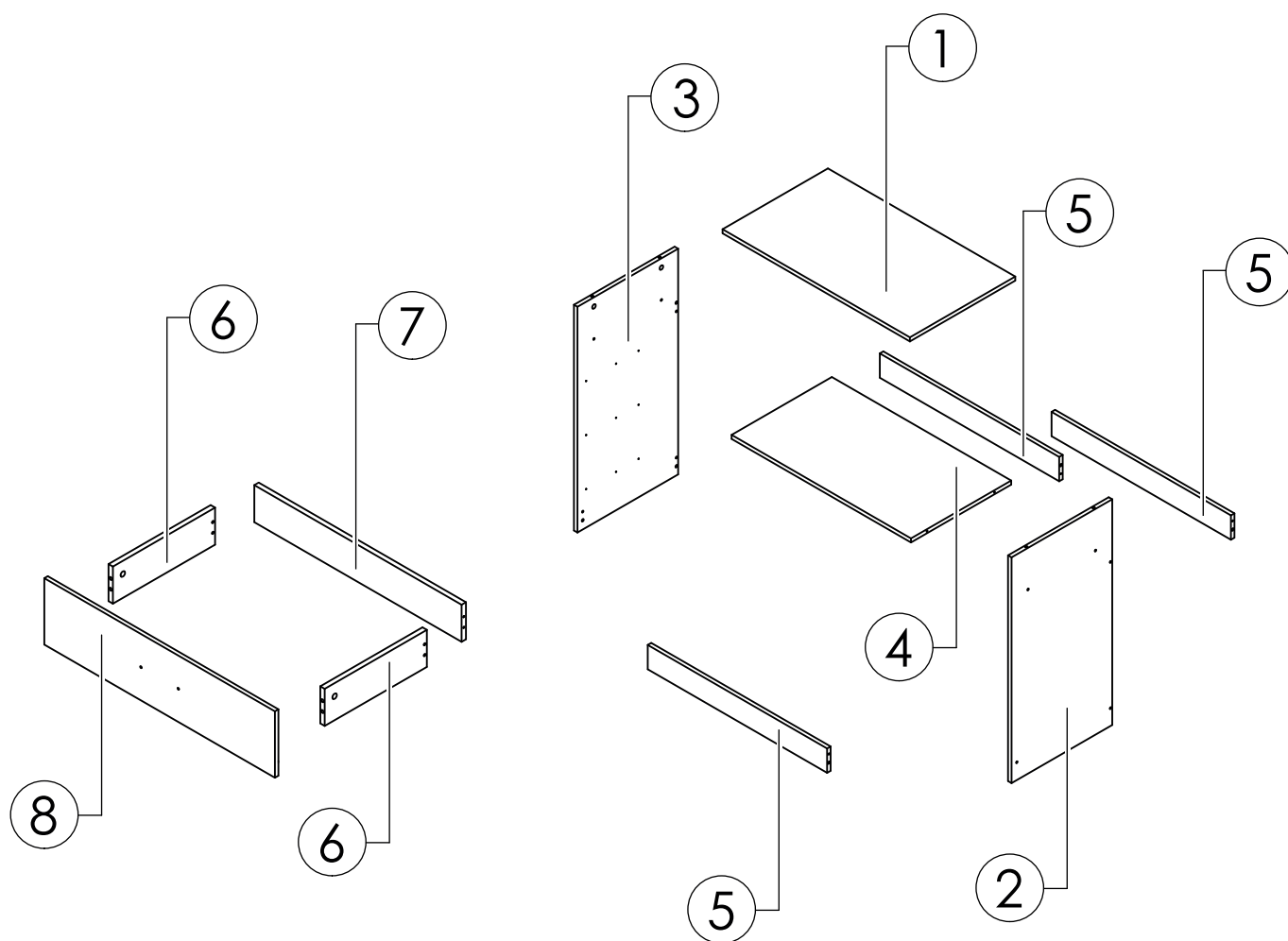
2- No elimine ningún número de las piezas. Una vez armado el mueble puede desprenderlos y/o borrarlos (los números impresos puede borrarlos con alcohol, alcohol gel o desinfectante de ambientes)

3 -Revise que todos los herrajes de la(s) bolsa(s) coincidan con el listado que aparece en este instructivo (tipo de herraje y cantidad)

4- No retire el número que va pegado en el exterior de la caja. Este número se denomina código de trazabilidad (ej.: 0871265) y tiene por objetivo hacer el seguimiento al mueble, en caso de que se presenten problemas en el armado.



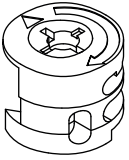
PIEZAS Y COMPONENTES



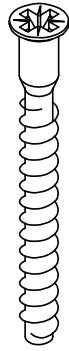
1	CUBIERTA	x1
2	COSTADO DERECHO	x1
3	COSTADO IZQUIERDO	x1
4	REPISA	x1

5	BARRA - ZÓCALO	x3
6	COSTADO CAJÓN	x6
7	TRASERA CAJÓN	x3
8	FRENTE CAJÓN	x3

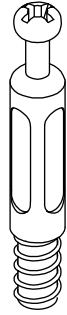
HERRAJES



x10



M x22



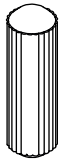
x10



T x6



C x30



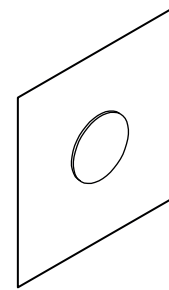
x12



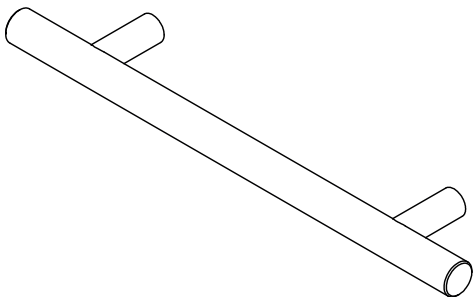
x50



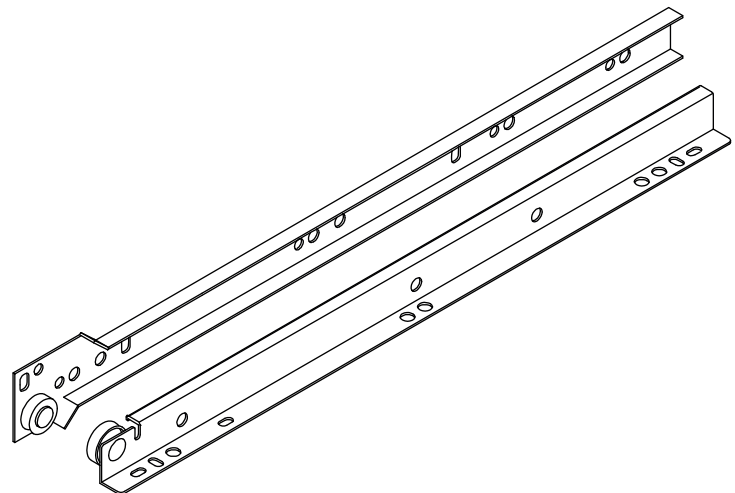
x10



x10



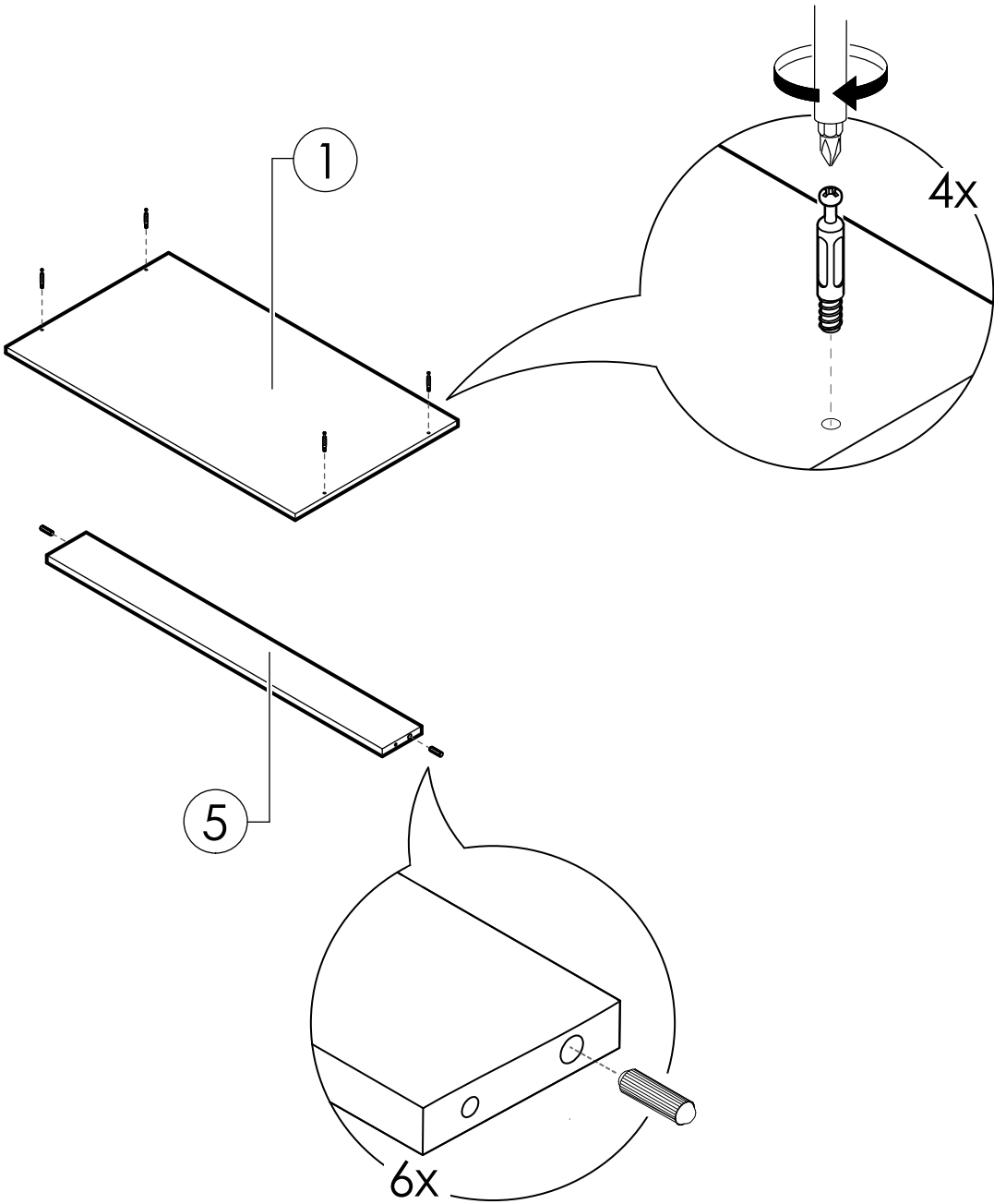
x3



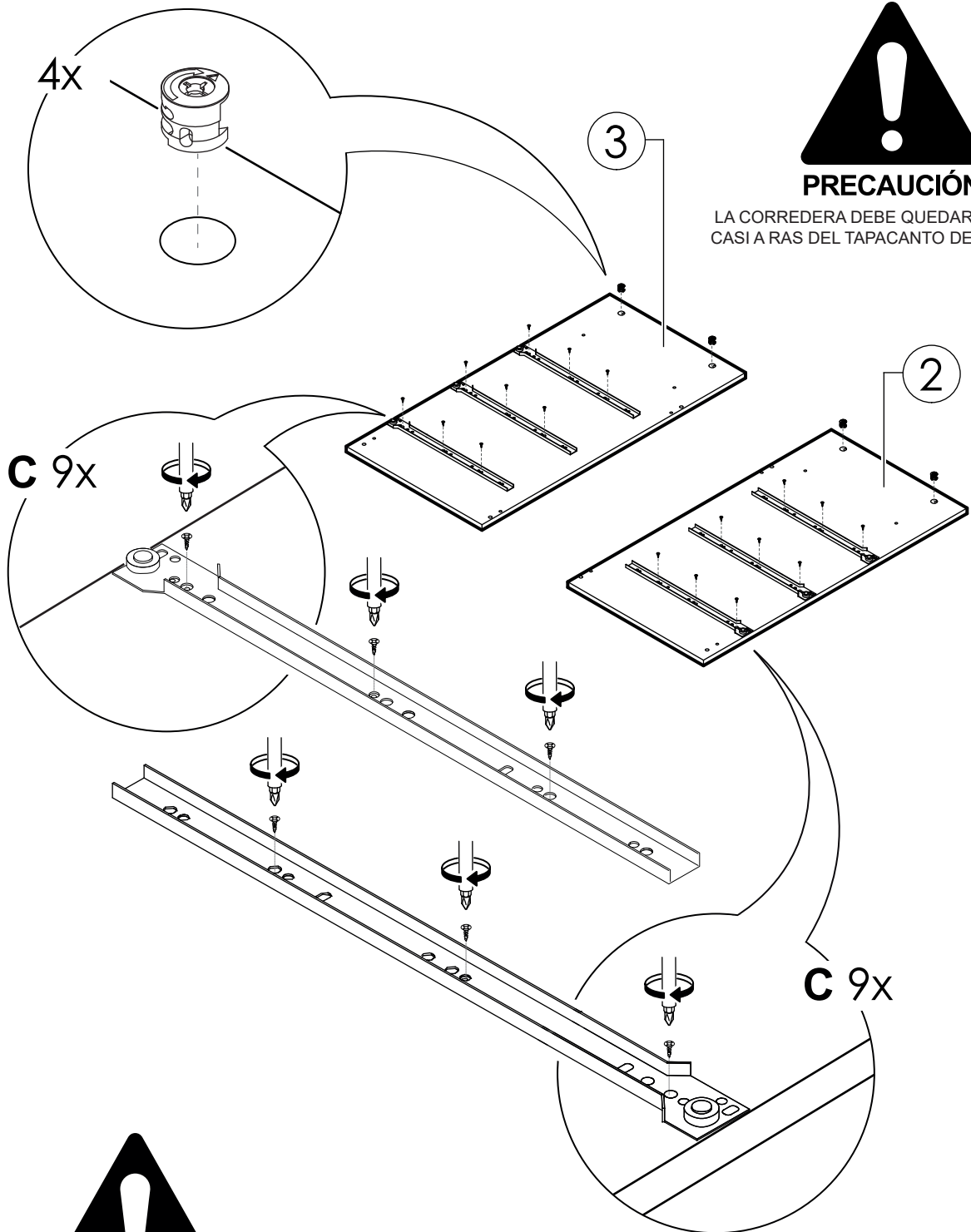
x3



PREPARACIÓN DE PIEZAS



PREPARACIÓN DE PIEZAS



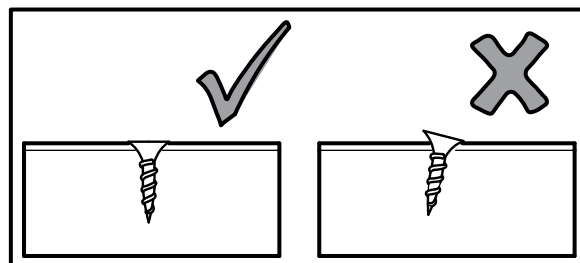
PRECAUCIÓN

LA CORREDERA DEBE QUEDAR INSTALADA CASI A RAS DEL TAPACANTO DEL COSTADO.



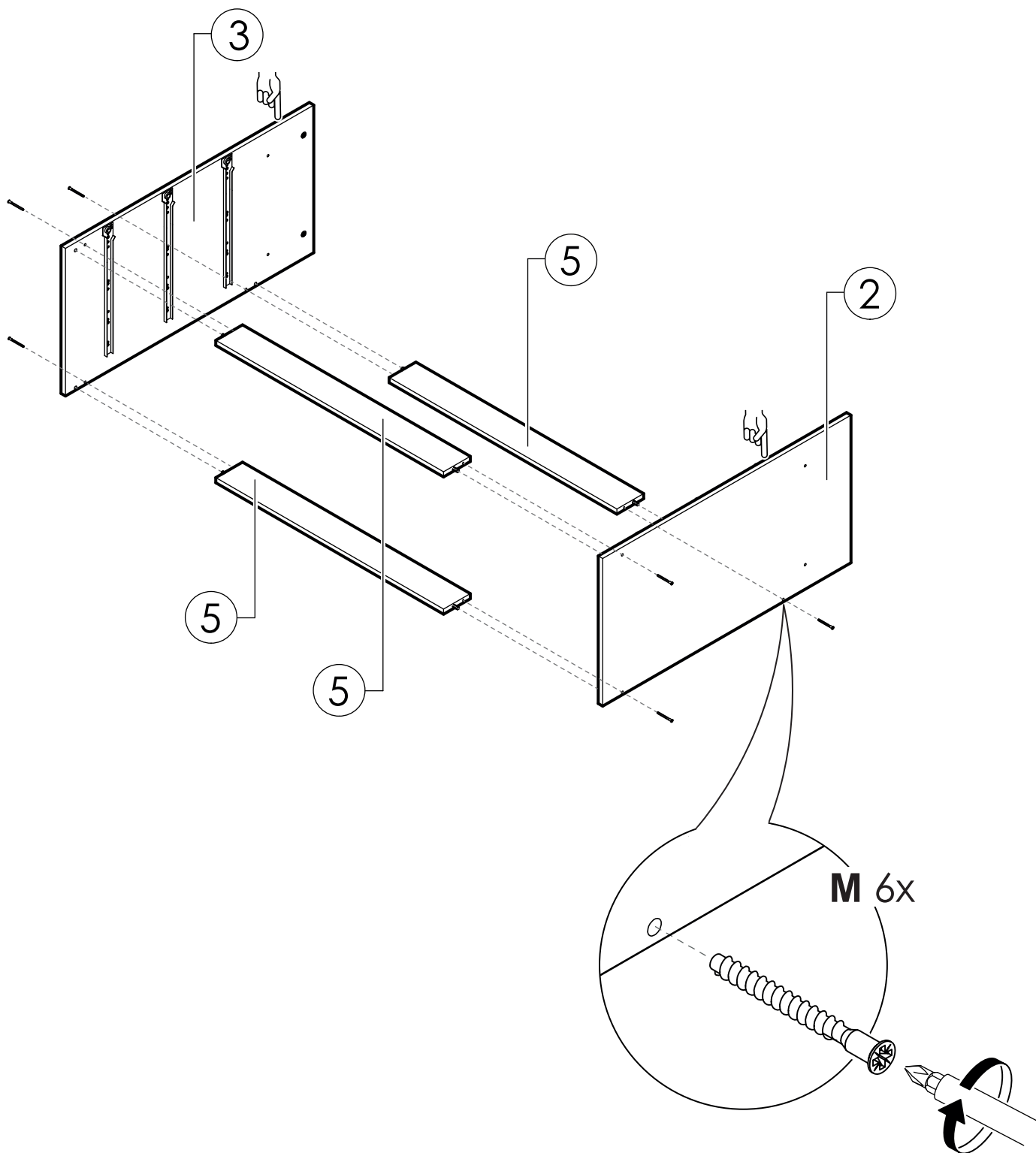
PRECAUCIÓN

LA CABEZA DE LOS TORNILLOS DEBE QUEDAR ALINEADA CON LA CORREDERA. DE NO SER ASÍ, SE PRODUCIRÁ UN ROCE (RUIDO) AL ABRIR Y CERRAR EL CAJÓN.

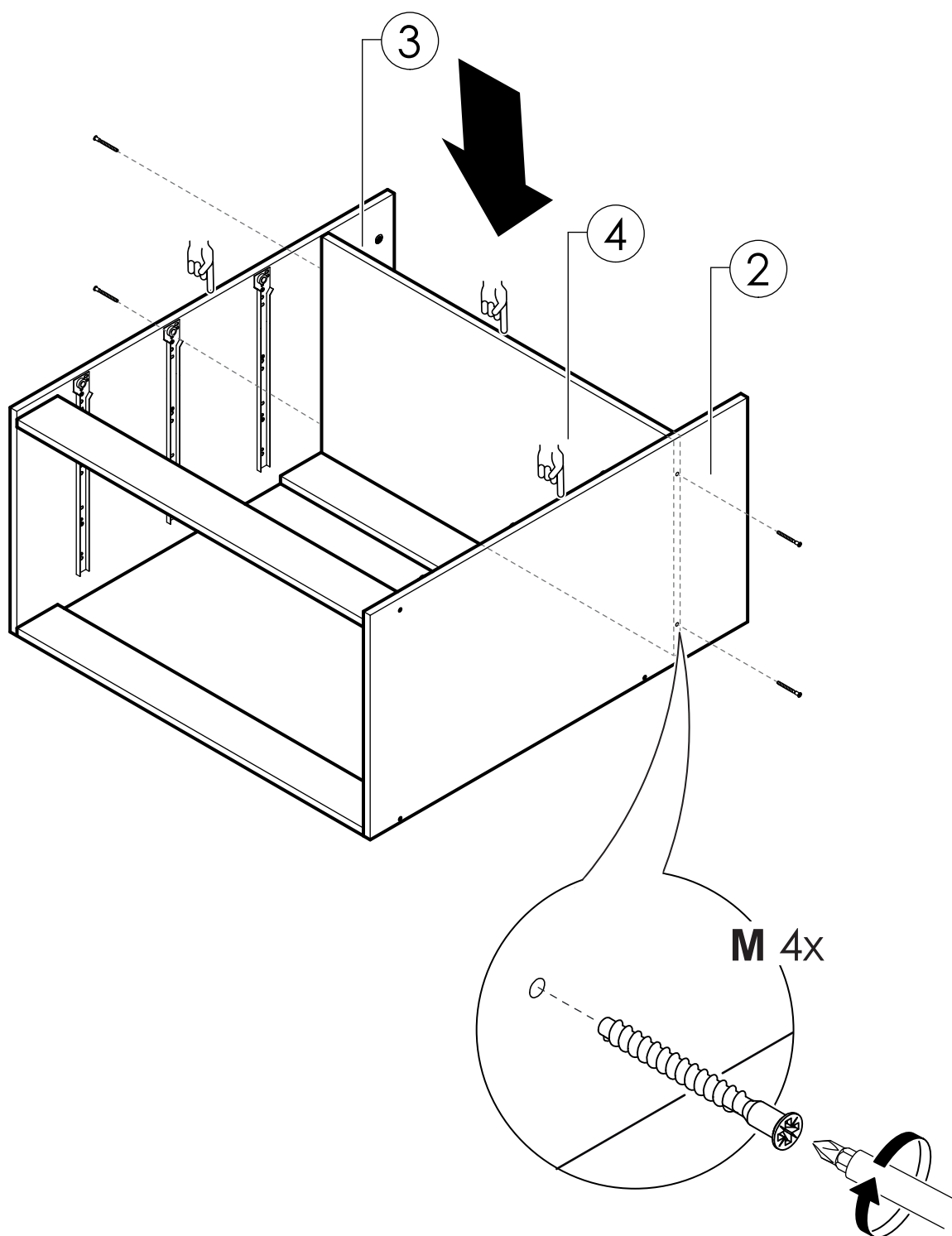


1

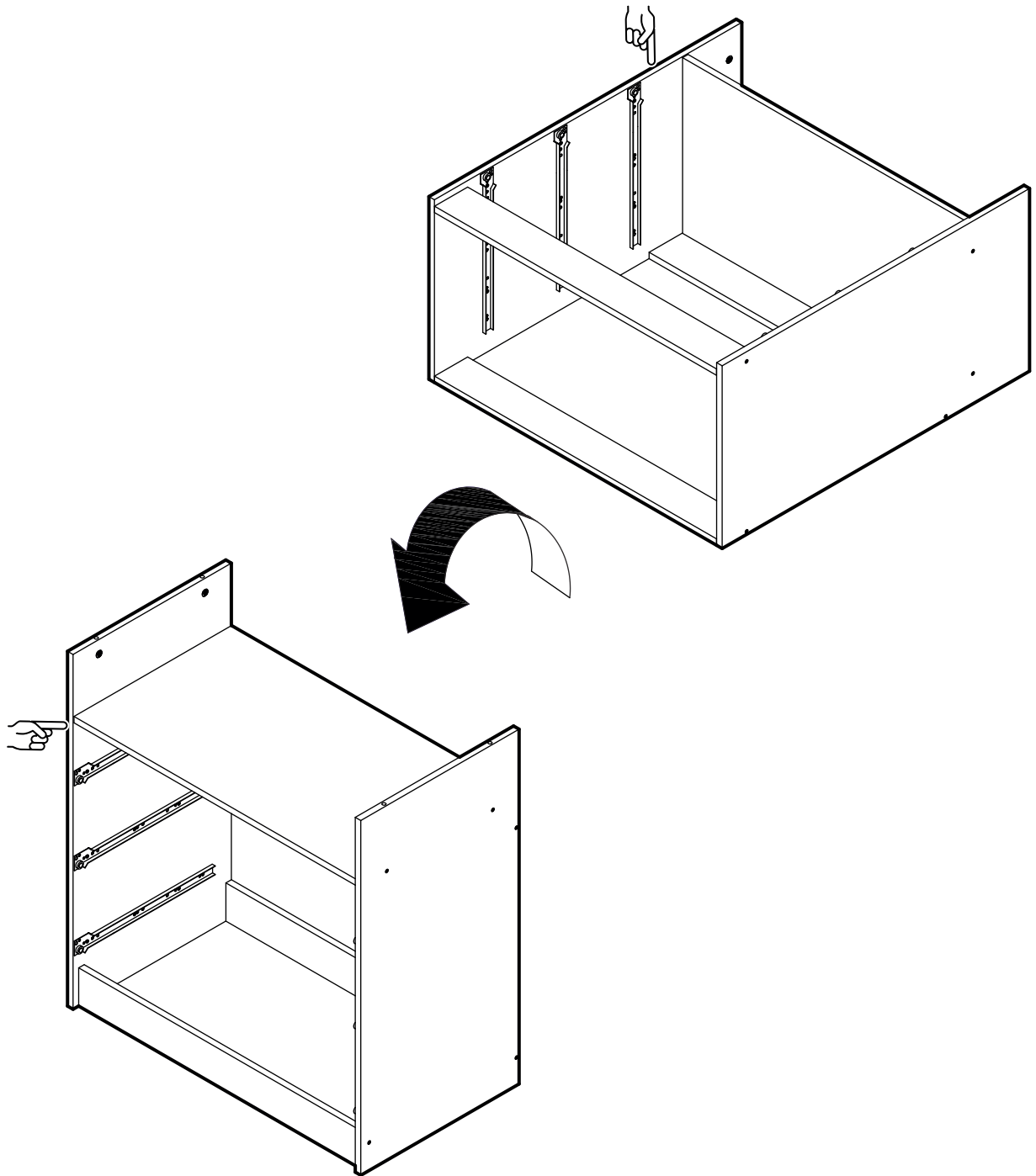
SECUENCIA DE ARMADO



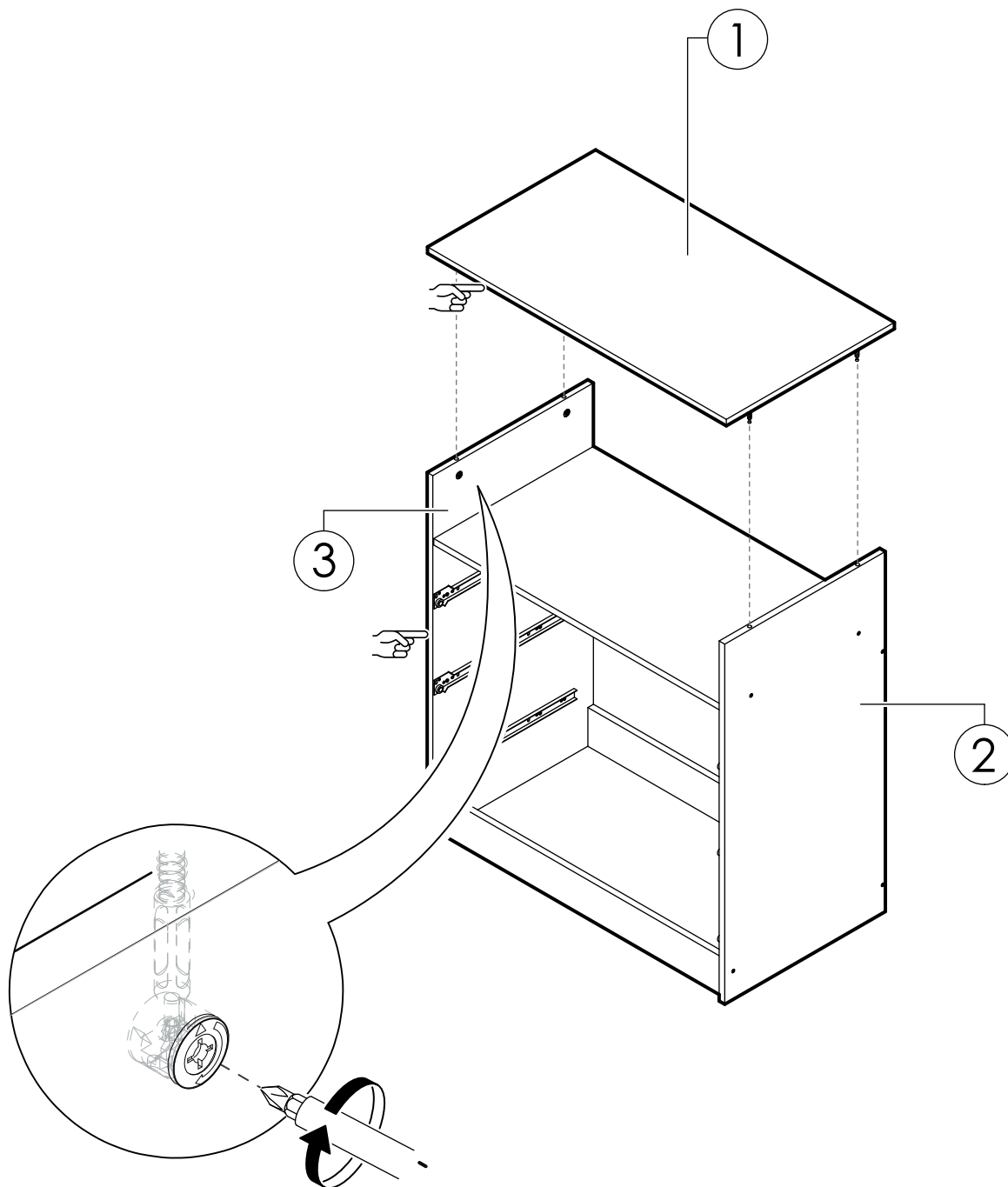
2



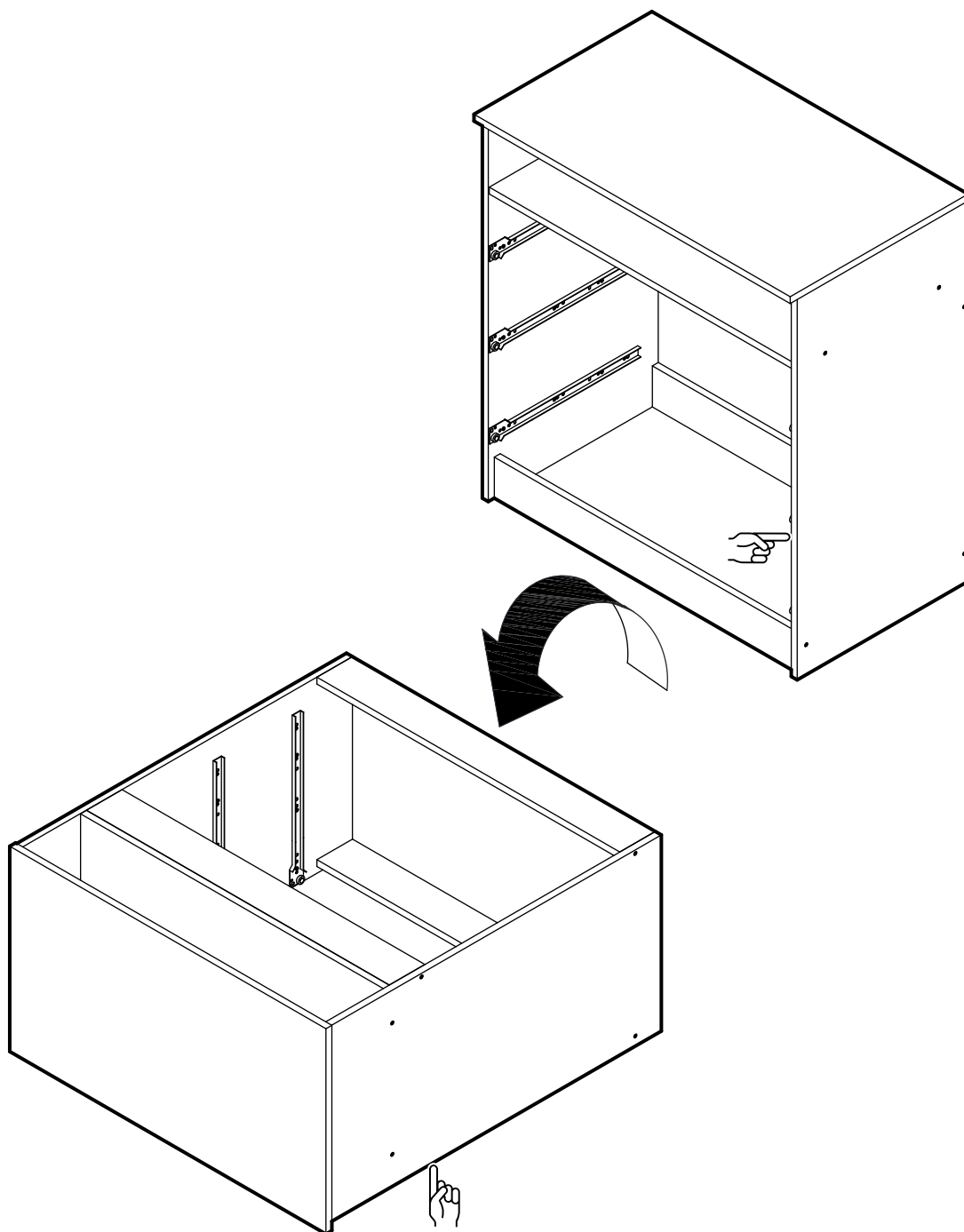
3



4



5



6



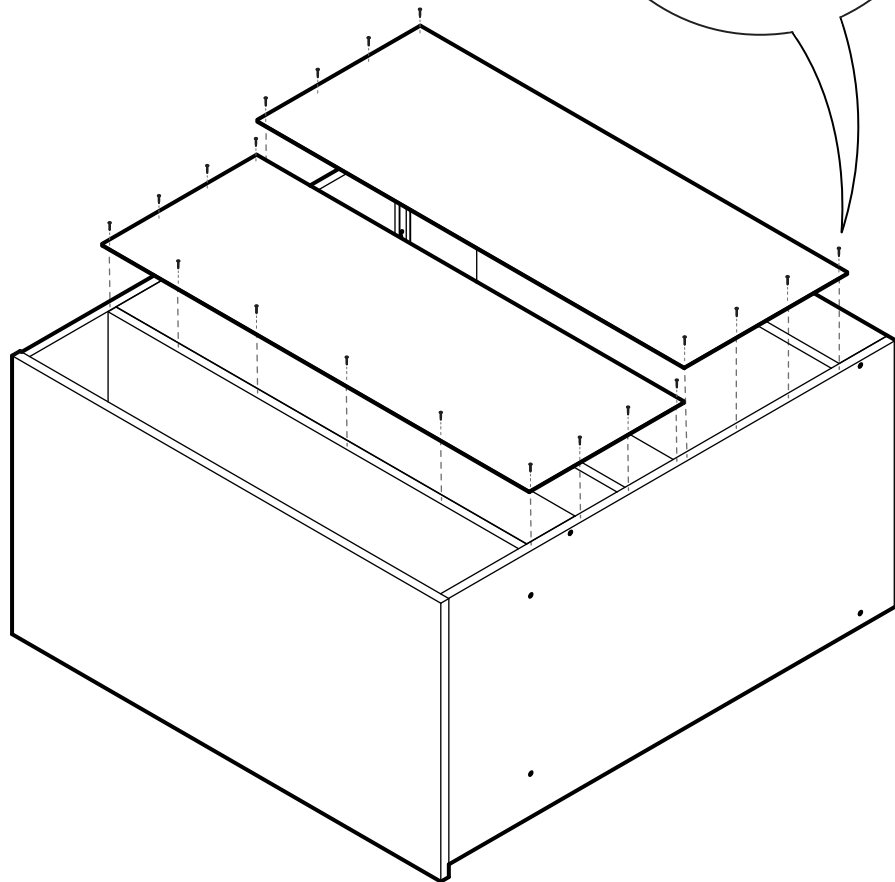
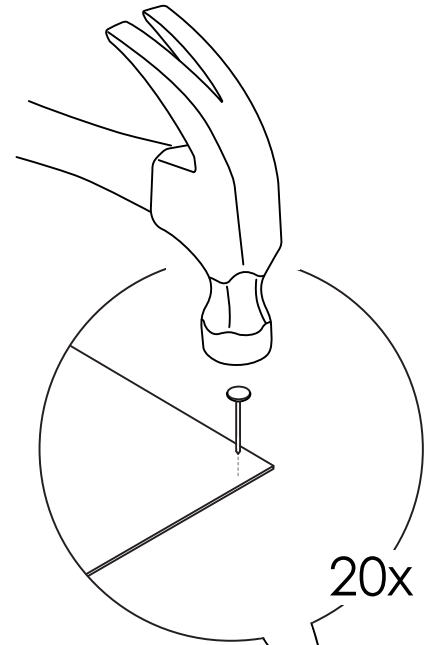
PRECAUCIÓN

COMIENZE FIJANDO LA TRASERA SUPERIOR. ÉSTA DEBE QUEDAR CASI A RAS CON LA REPISA.

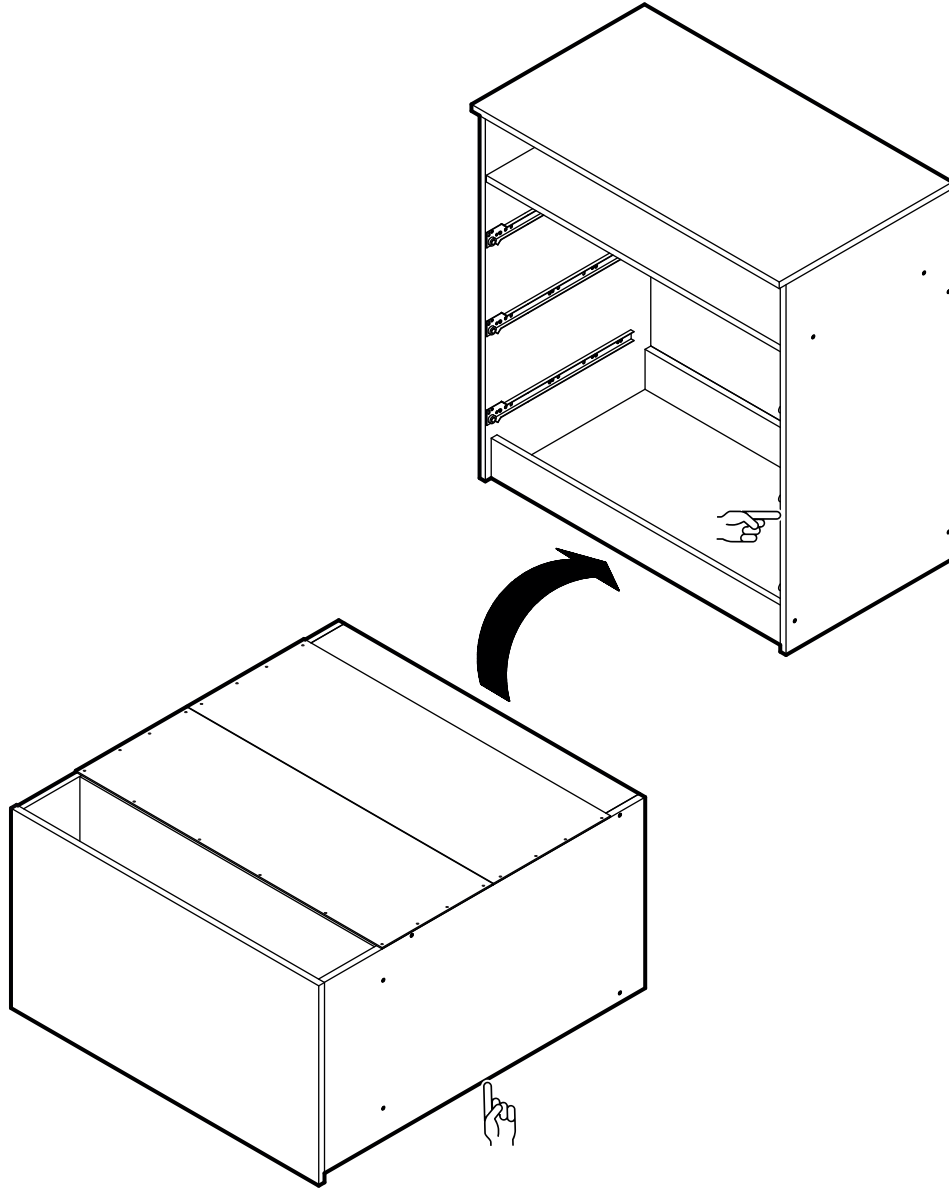


PRECAUCIÓN

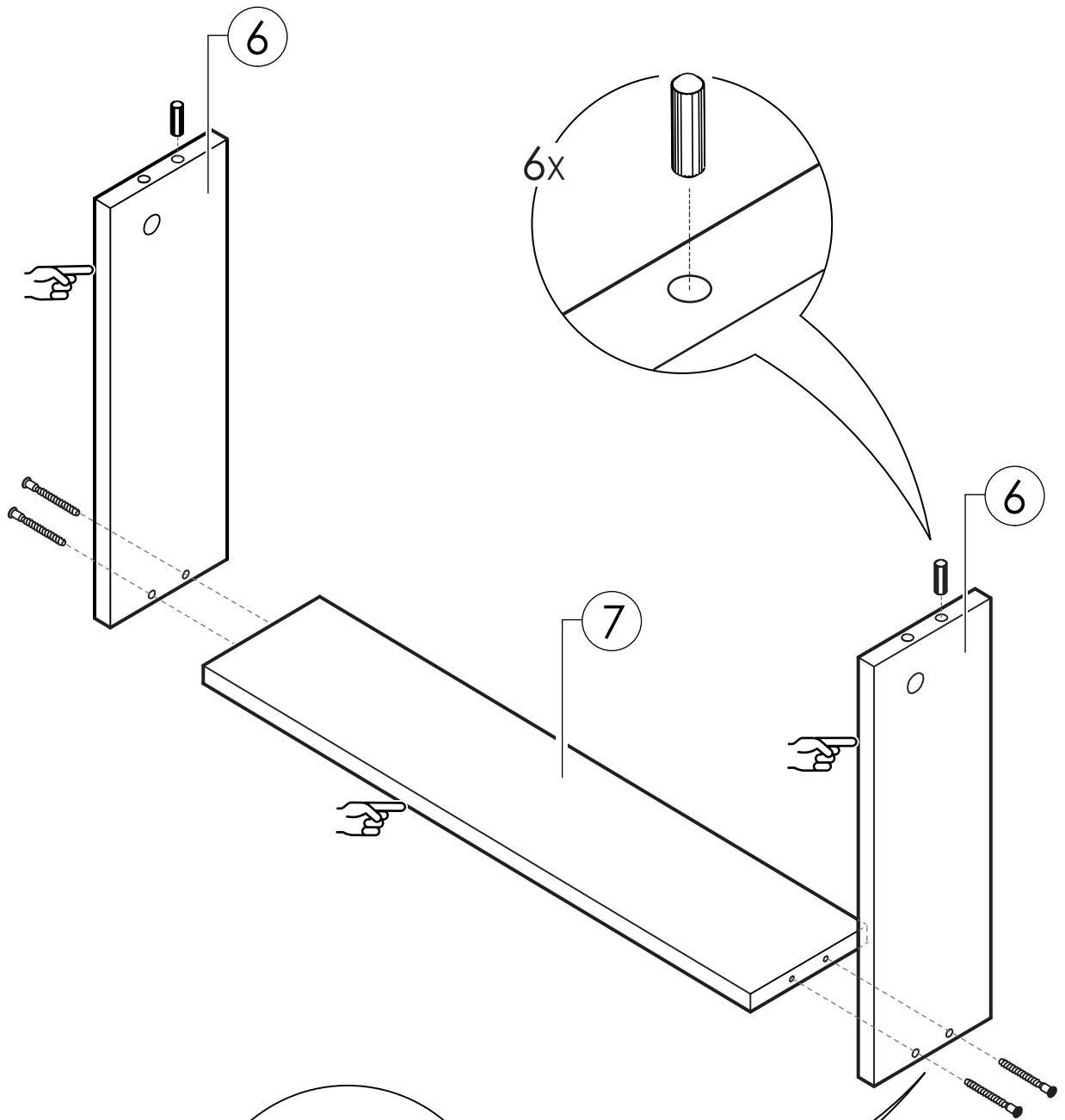
DEL TOTAL DE CLAVOS (50 UNIDADES) OCUPE 20 UNID. PARA FIJAR LAS TRASERAS.



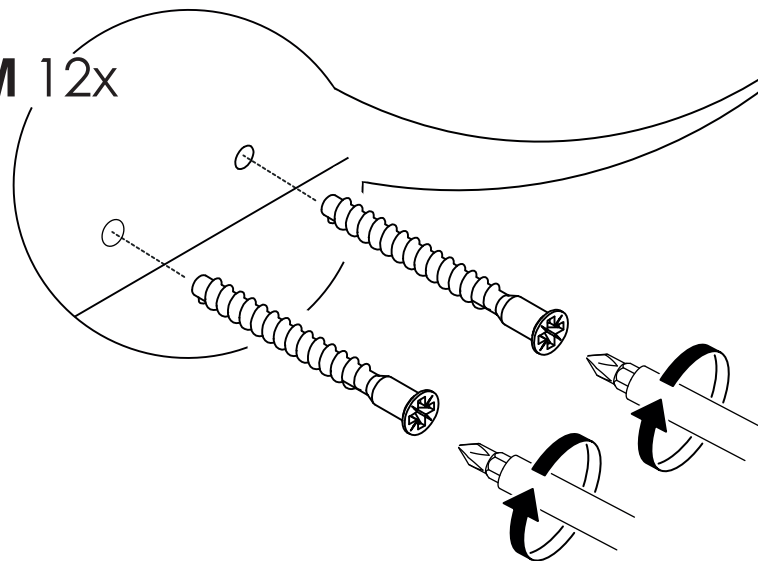
7



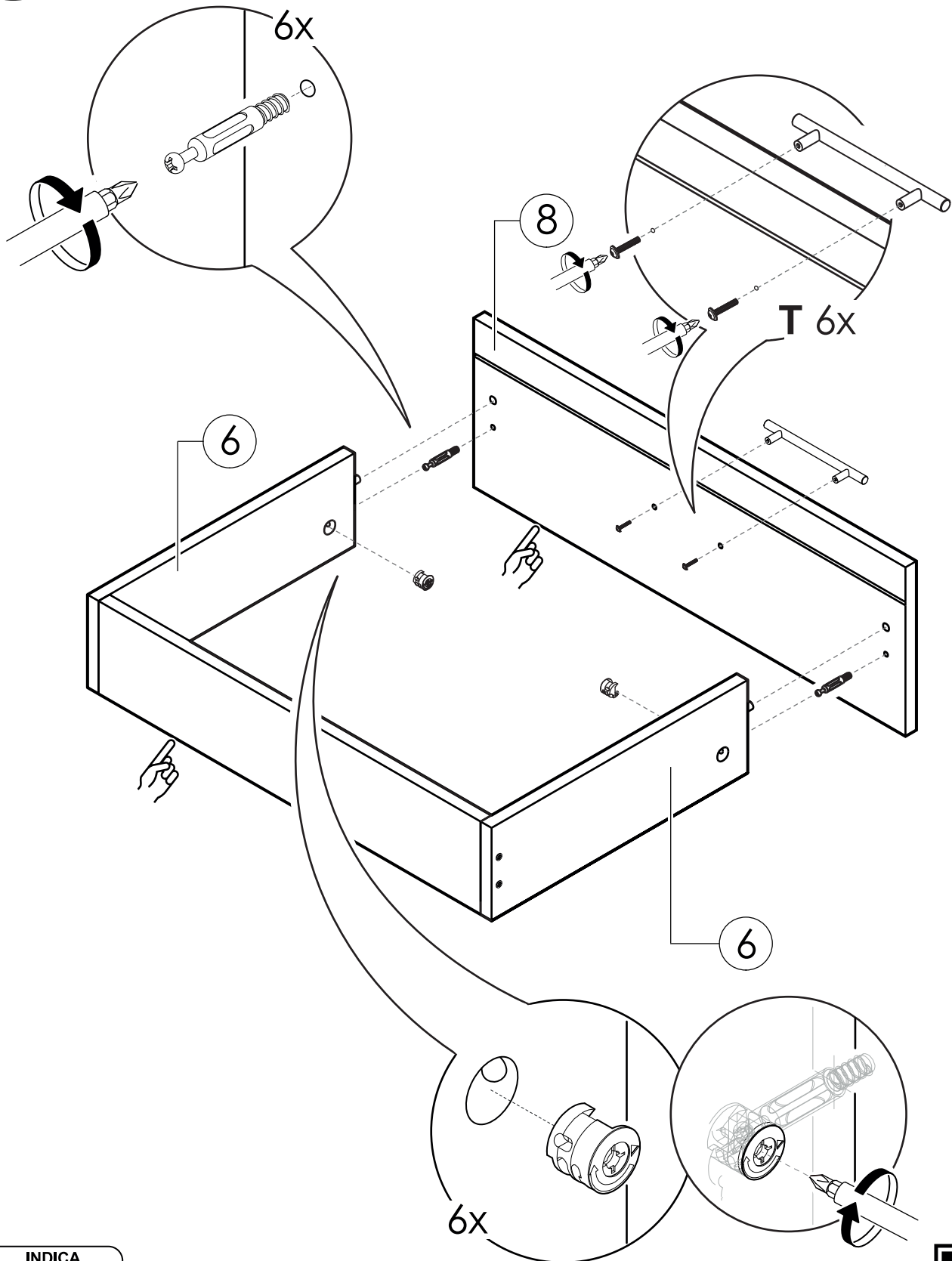
8



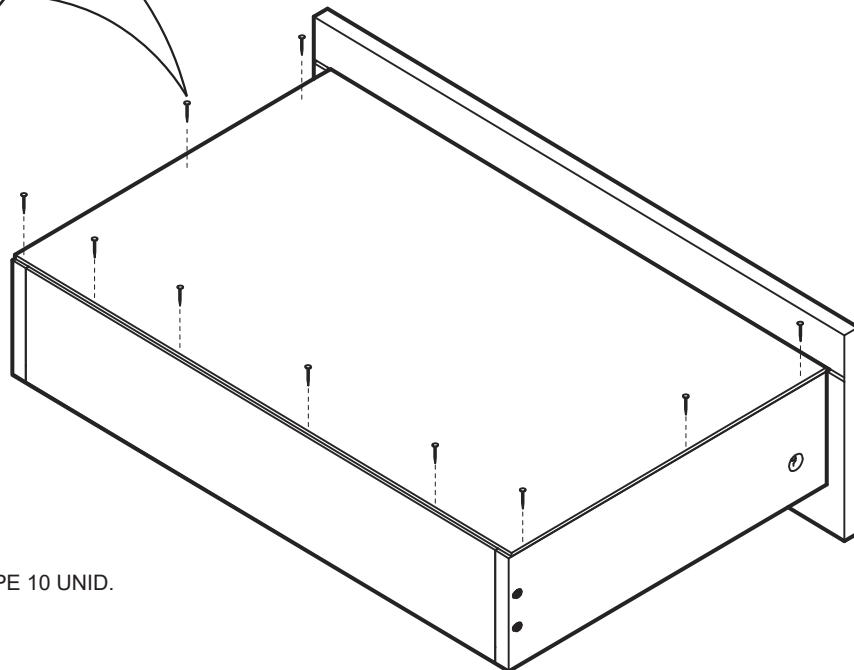
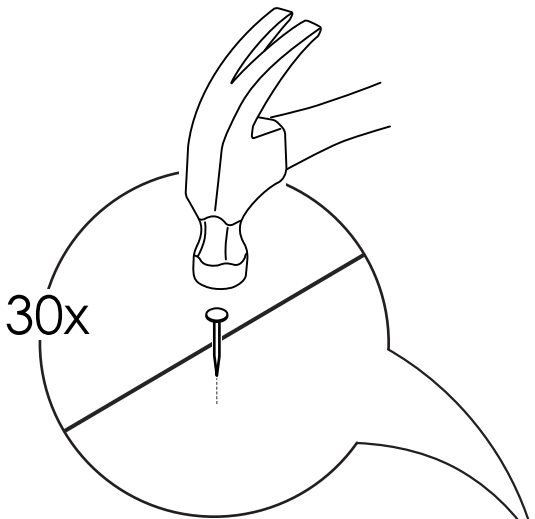
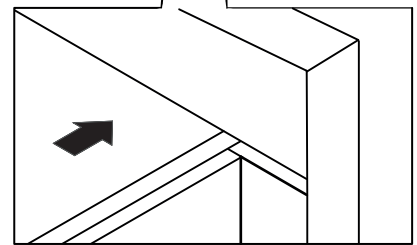
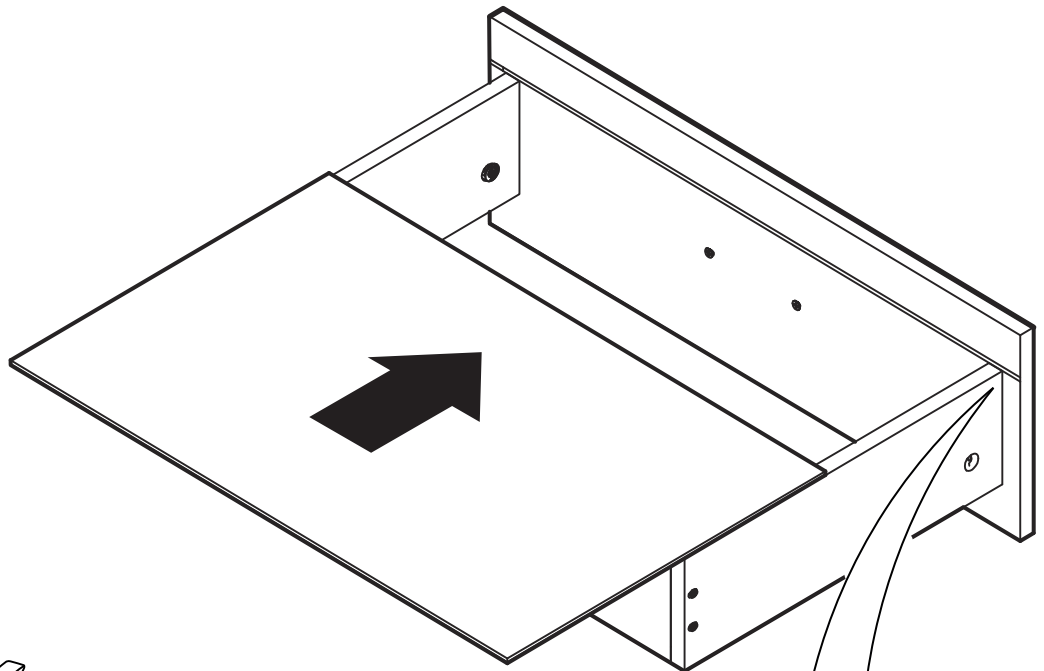
M 12x



9



10



PRECAUCIÓN

DE LOS 30 CLAVOS RESTANTES, OCUPE 10 UNID.
PARA FIJAR CADA FONDO.

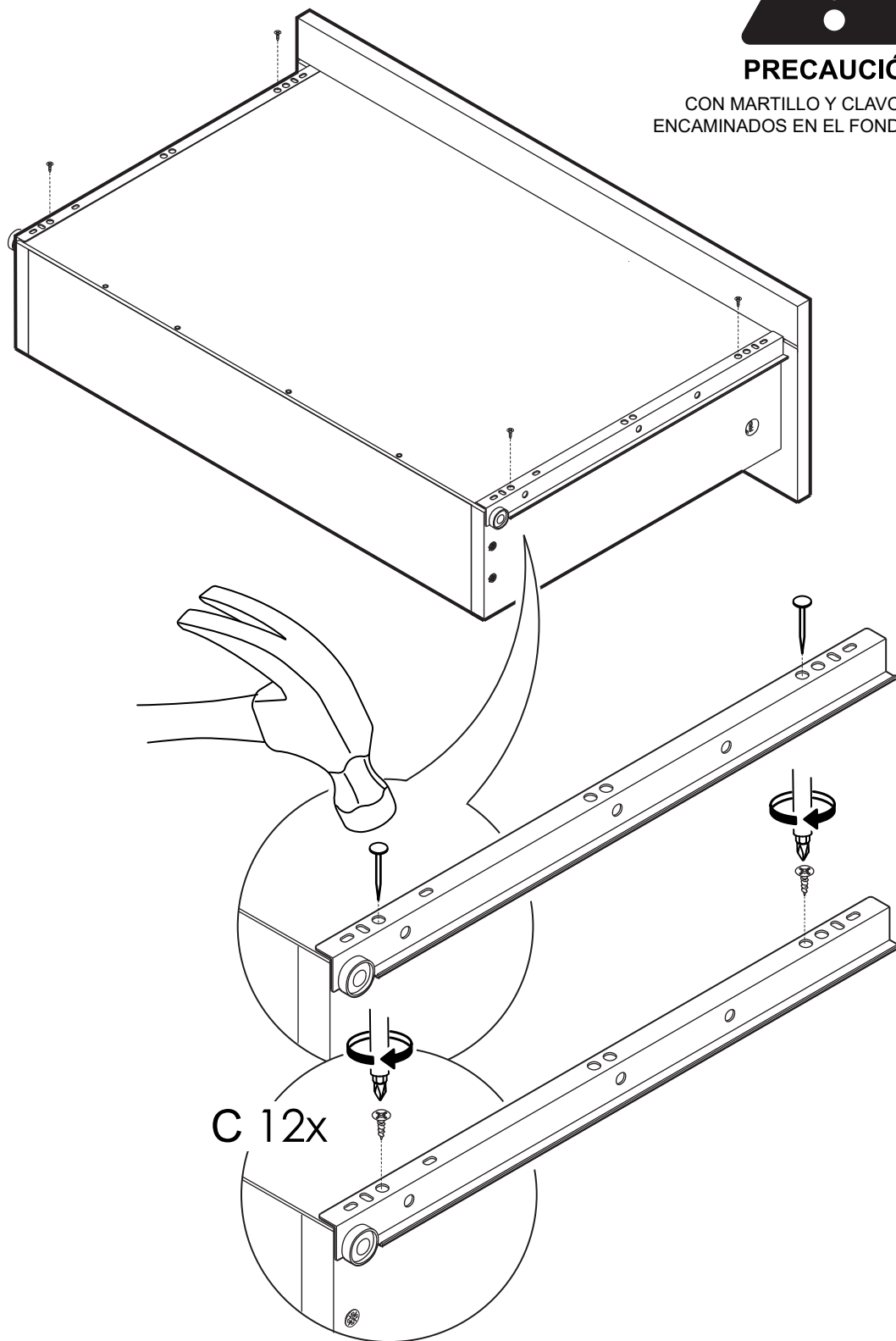


11



PRECAUCIÓN

CON MARTILLO Y CLAVO REALICE
ENCAMINADOS EN EL FONDO DE CAJÓN.



12

