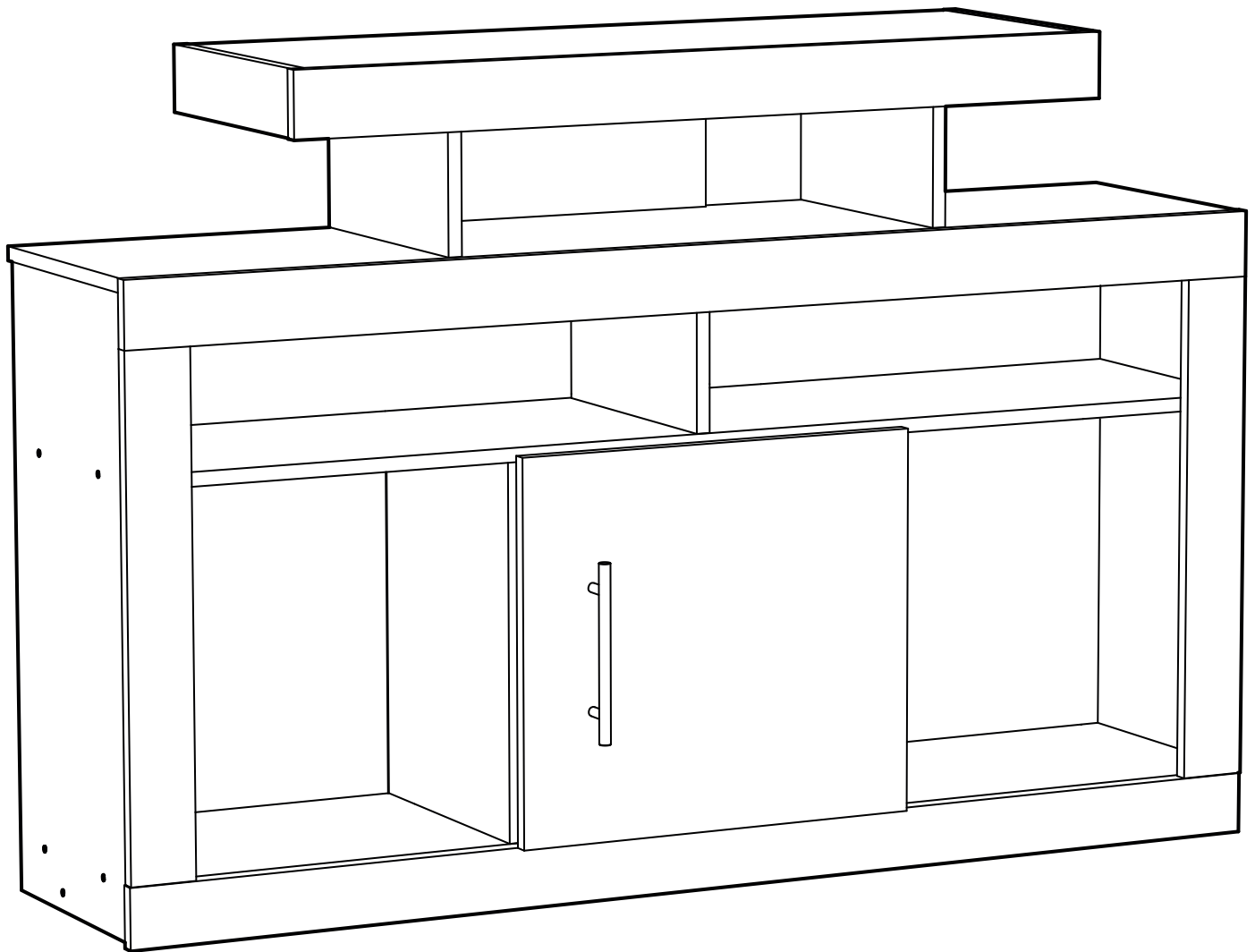



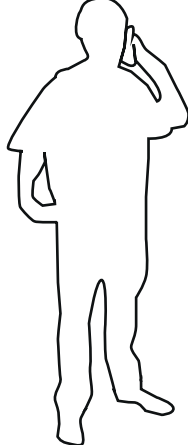
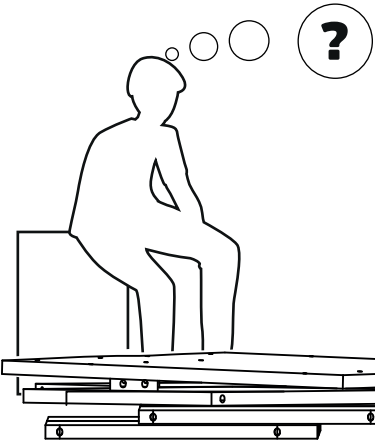
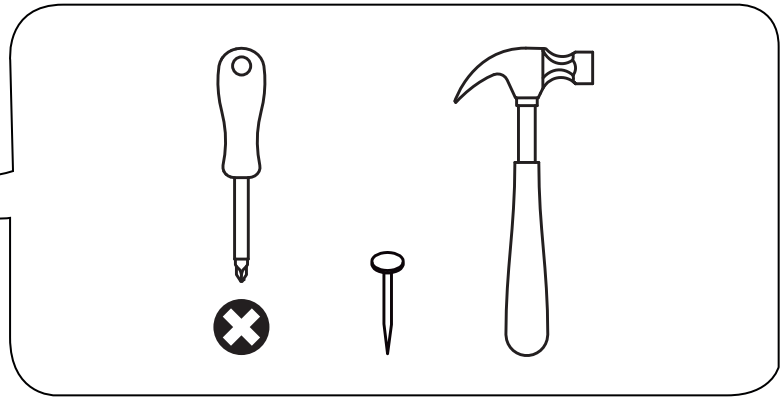
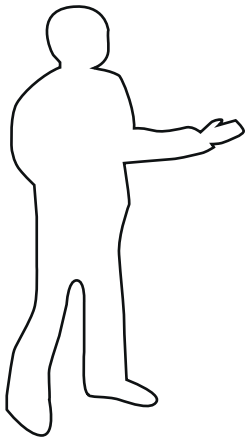
# RACK AREQUIPA

## 1 PUERTA



# HERRAMIENTAS

A USAR • NO INCLUIDAS



**SERVICIO AL CLIENTE**  
**800 74 00 00**

## INDICA TAPACANTO

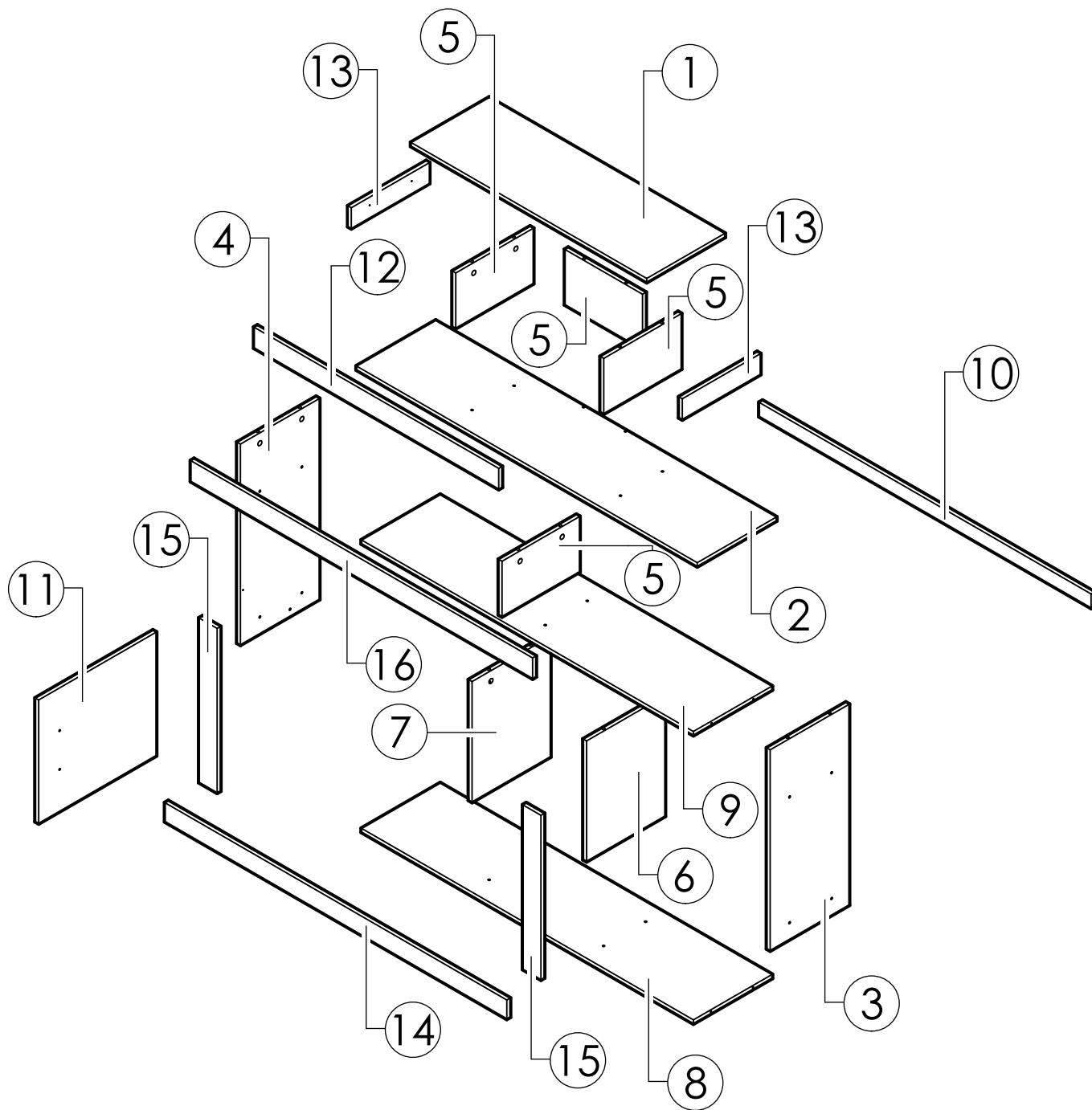


Revise que todos los **herrajes** contenidos en la(s) bolsa(s) coincidan con el listado de **herrajes** indicado en la siguientes páginas.

Retire o limpie los números de las piezas una vez que el mueble esté correctamente armado (los números impresos los puede borrar con Diluyente).

Conserve el código de trazabilidad (pegado en el exterior de la caja) hasta que el mueble se haya armado correctamente.

# PIEZAS Y COMPONENTES



|   |                            |    |
|---|----------------------------|----|
| 1 | CUBIERTA TV                | x1 |
| 2 | CUBIERTA CENTRAL           | x1 |
| 3 | COSTADO DERECHO            | x1 |
| 4 | COSTADO IZQUIERDO          | x1 |
| 5 | COSTADO SUP. BARRA TRASERA | x4 |
| 6 | COSTADO CENTRAL DERECHO    | x1 |
| 7 | COSTADO CENTRAL IZQUIERDO  | x1 |
| 8 | FONDO                      | x1 |

|    |                                |    |
|----|--------------------------------|----|
| 9  | REPISA FIJA                    | x1 |
| 10 | ZOCALO                         | x1 |
| 11 | PUERTA                         | x1 |
| 12 | MOLDURA FRONTAL SUPERIOR       | x1 |
| 13 | MOLDURA LATERAL SUPERIOR       | x2 |
| 14 | MOLDURA FRONTAL INFERIOR       | x1 |
| 15 | MOLDURA LATERAL INFERIOR       | x2 |
| 16 | MOLDURA FRONTAL SUPERIOR LARGA | x1 |

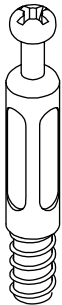
# HERRAJES



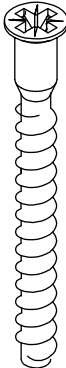
E x46



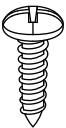
T x2



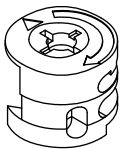
x16



M x24



R x20



x16



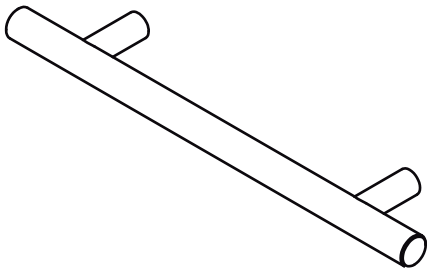
x20



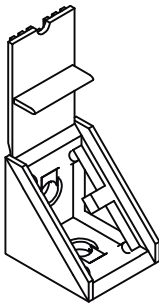
x14



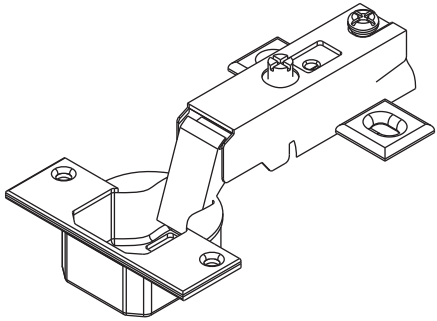
x14



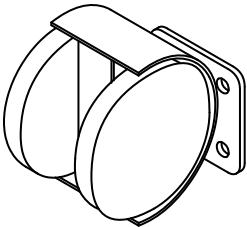
x1



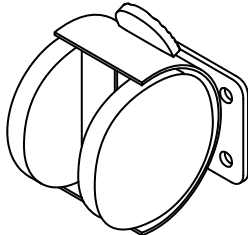
x23



x4

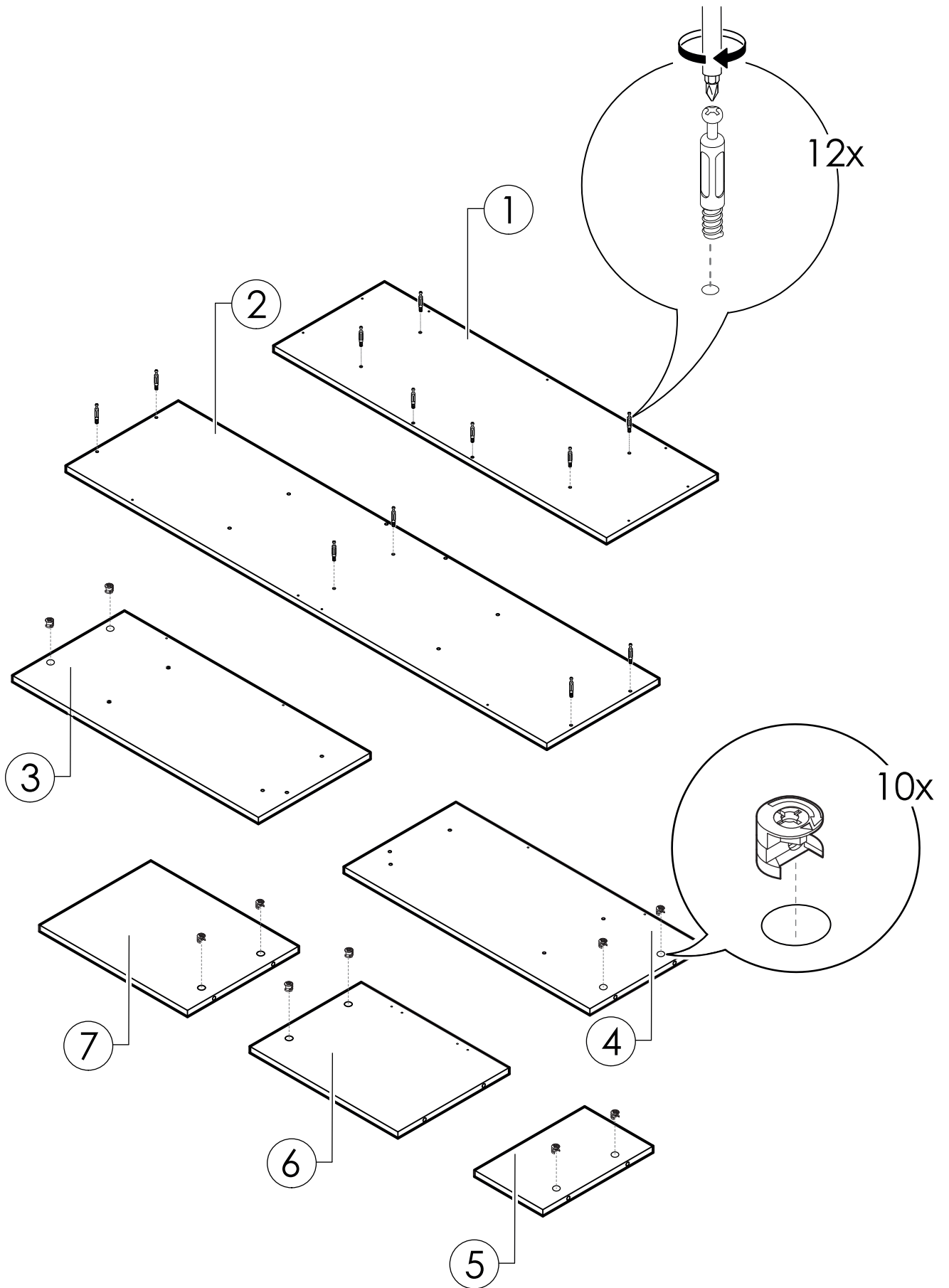


x3



x2

# PREPARACIÓN DE PIEZAS

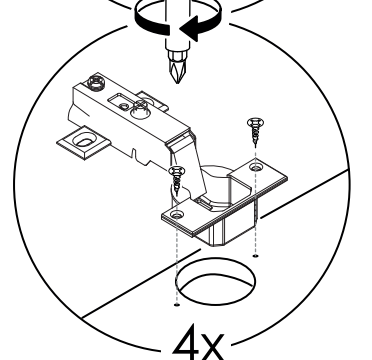
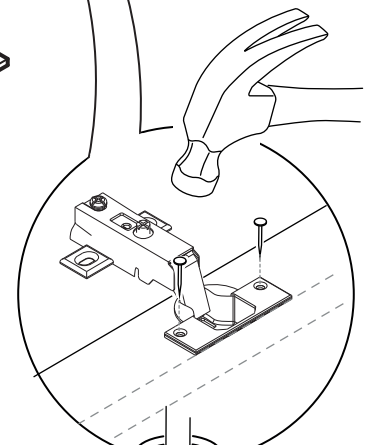
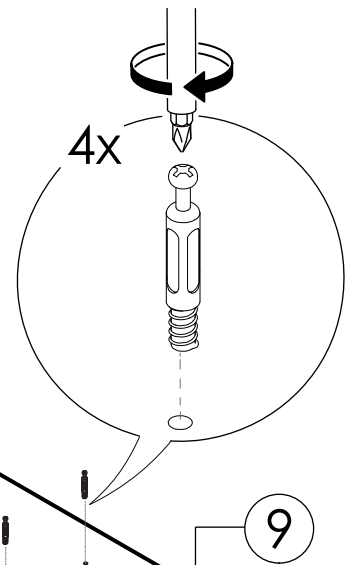
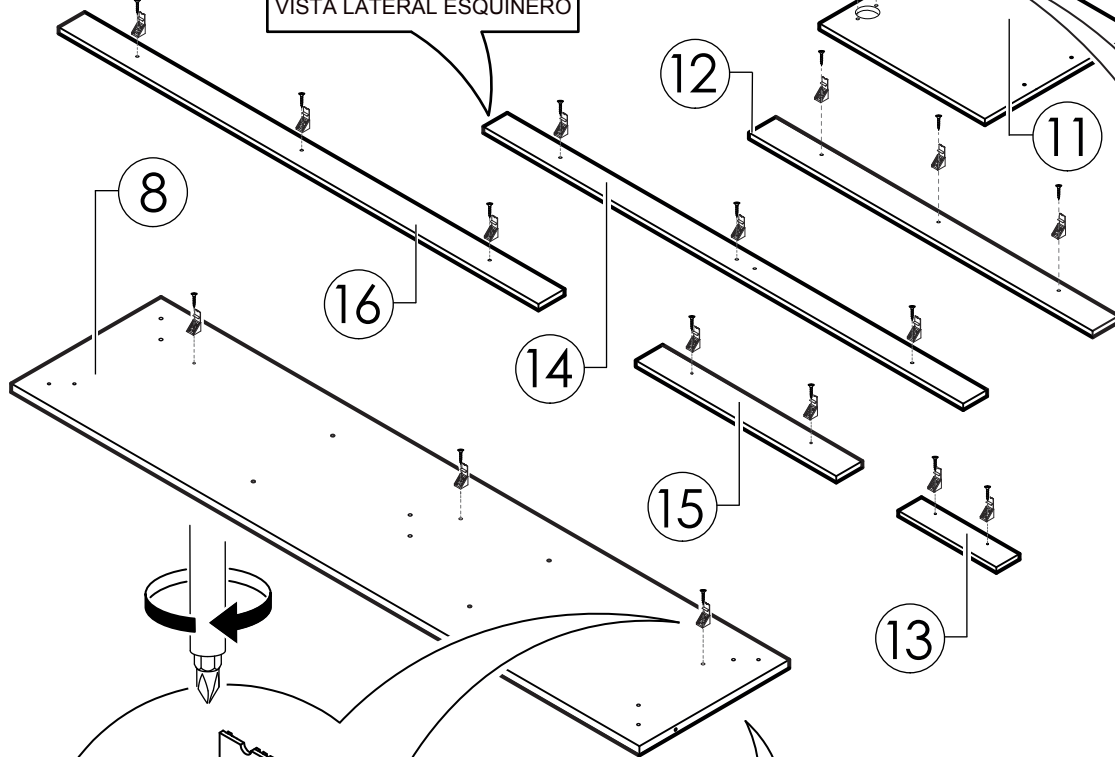
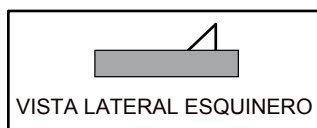
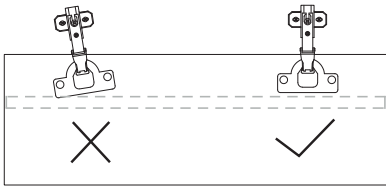


# PREPARACIÓN DE PIEZAS



## PRECAUCIÓN

LAS PERFORACIONES PARA TORNILLOS DEBE HACERLAS USTED CON MARTILLO Y CLAVO. SE RECOMIENDA COLOCAR UNA GUÍA RECTA A LO LARGO DE LAS 2 BISAGRAS PARA MANTENERLAS EN UNA POSICIÓN CORRECTA.

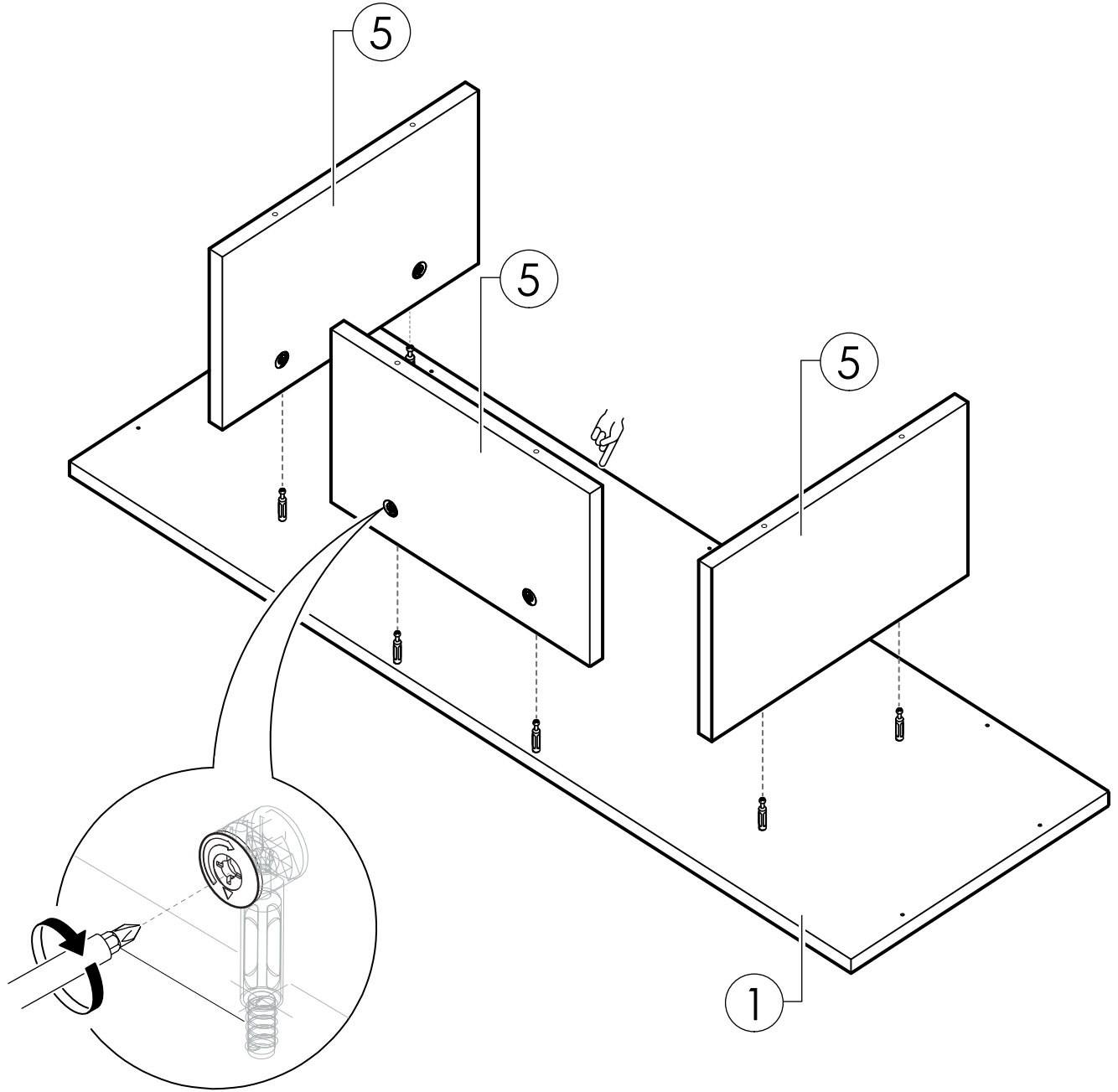


E 20x

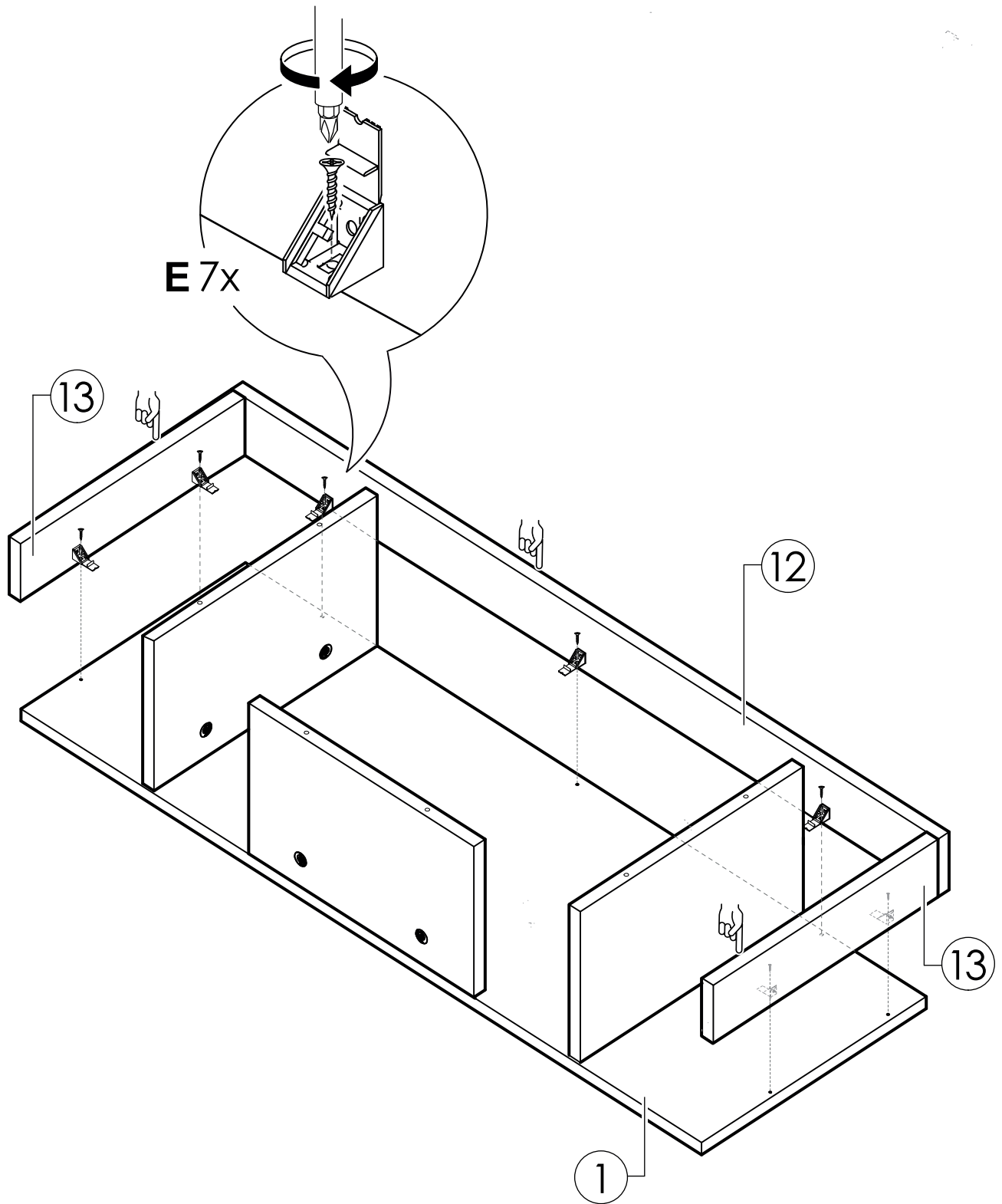


# 1

# SECUENCIA DE ARMADO

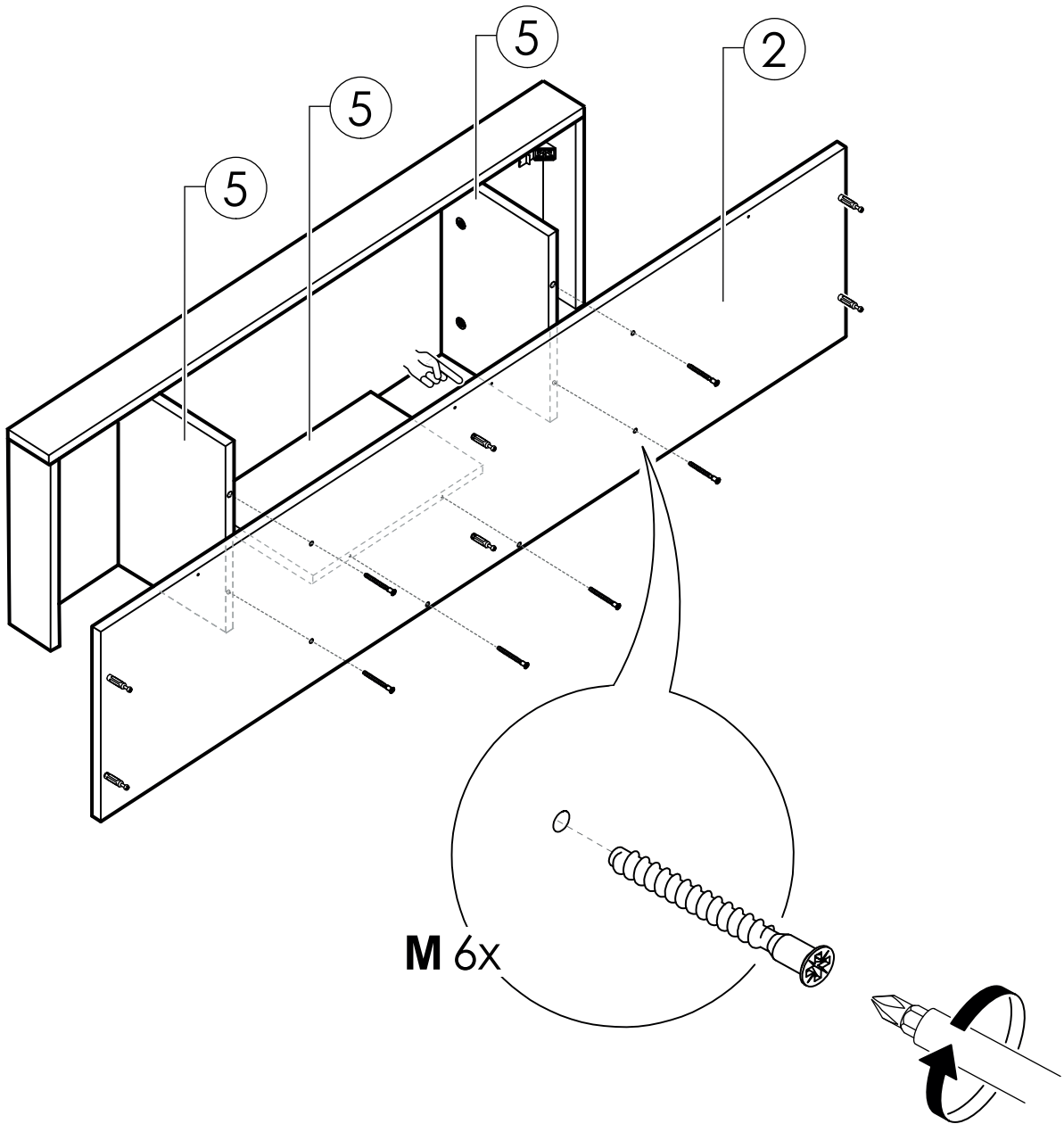


# 2

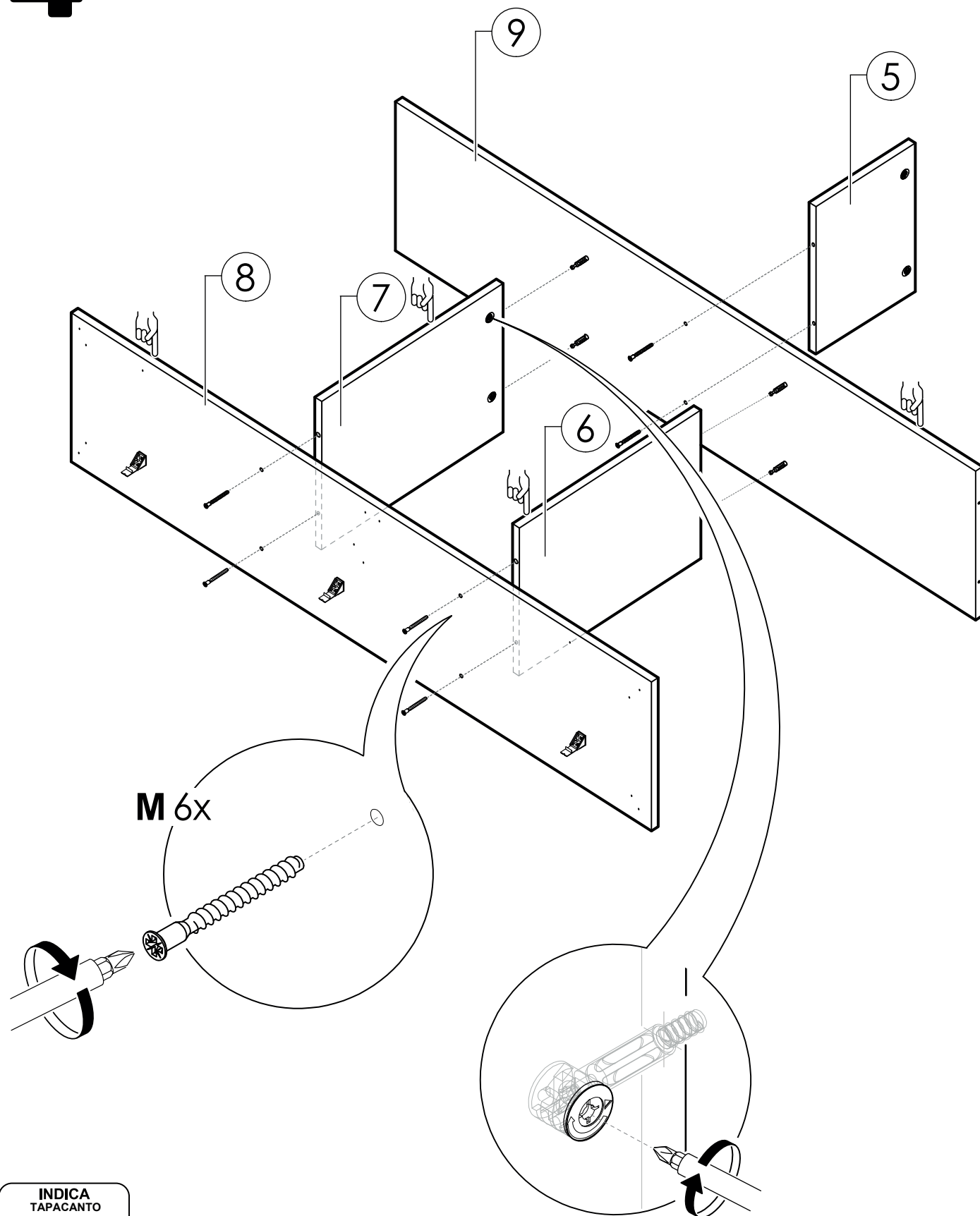




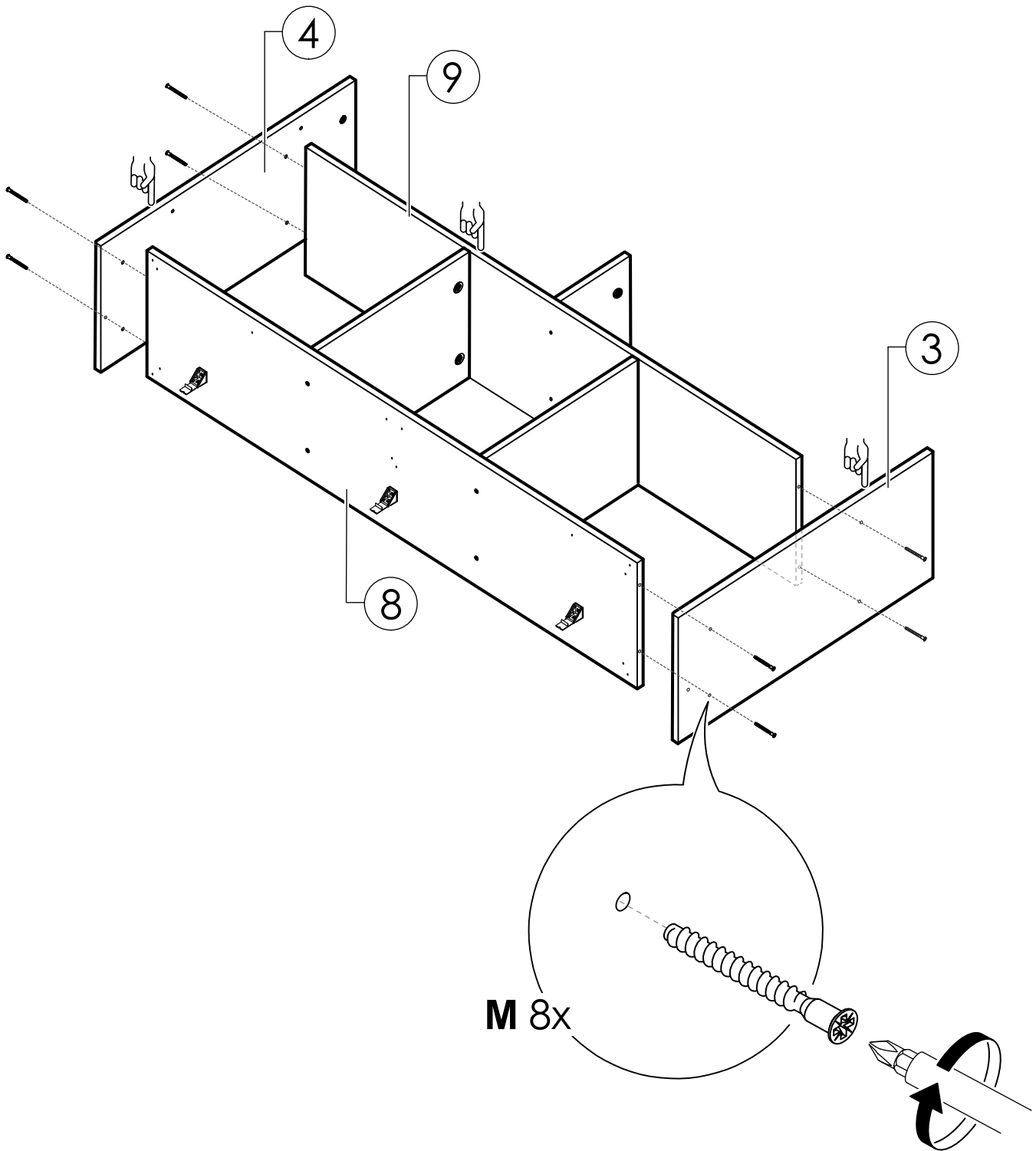
# 3



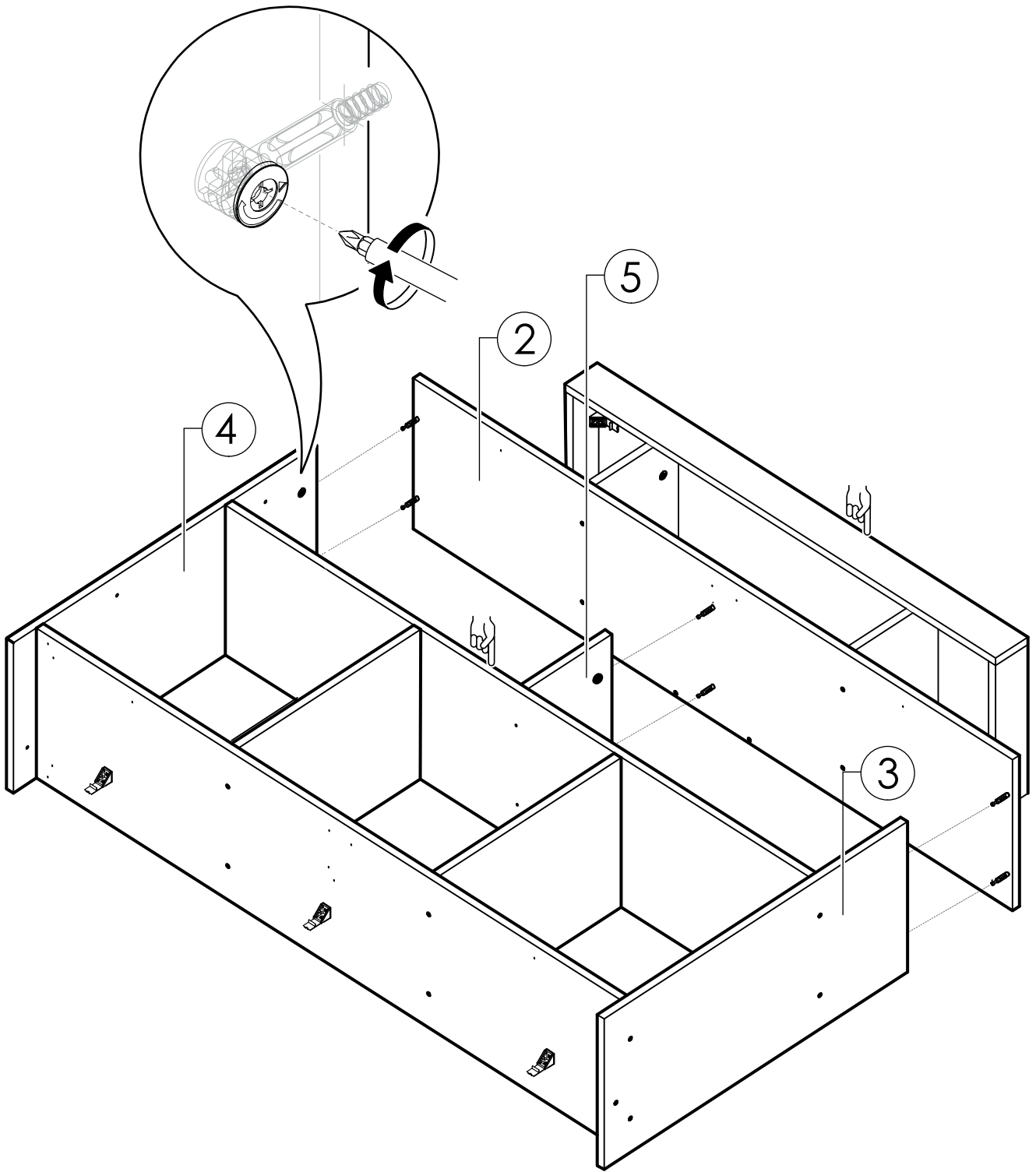
# 4



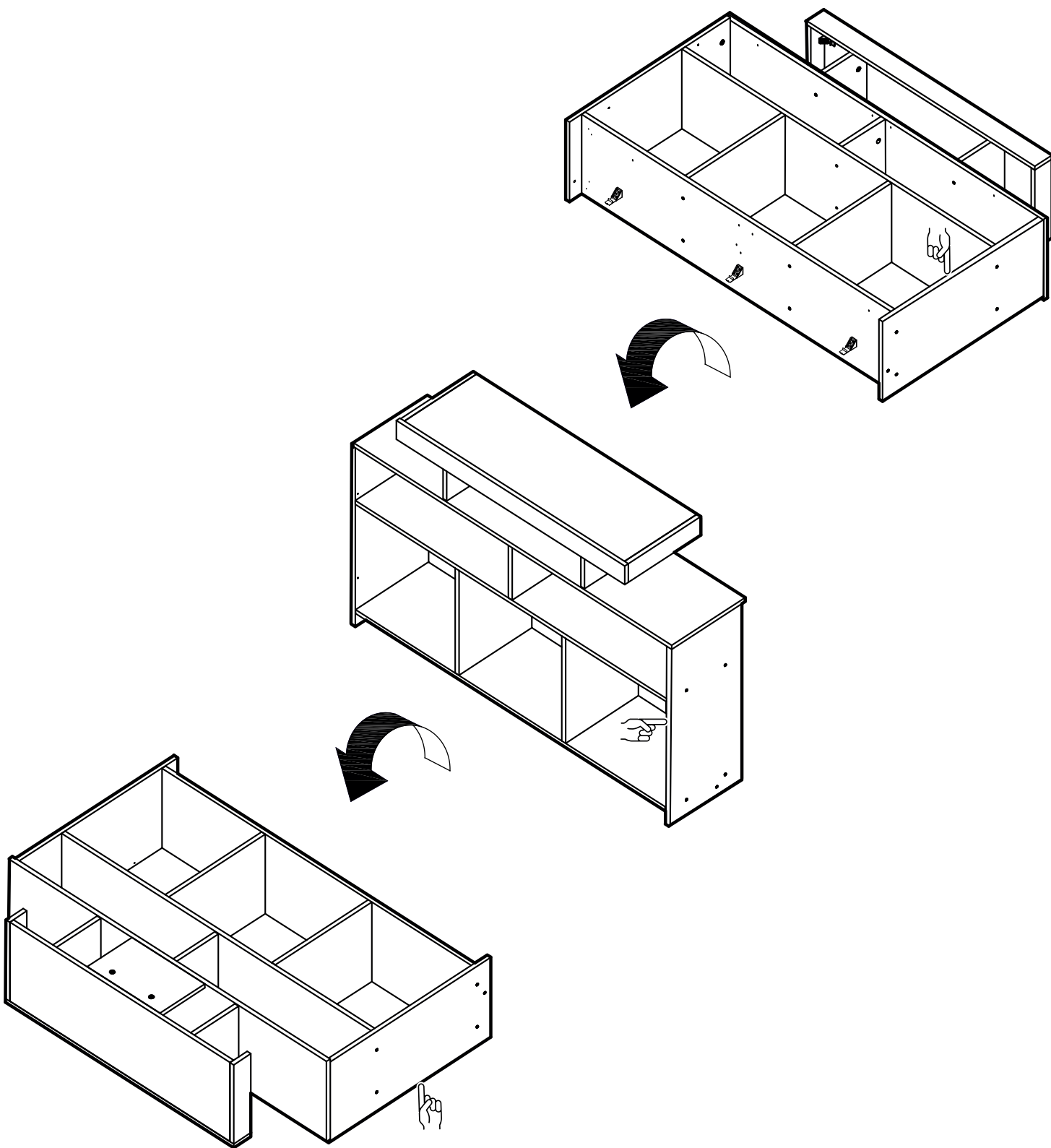
# 5



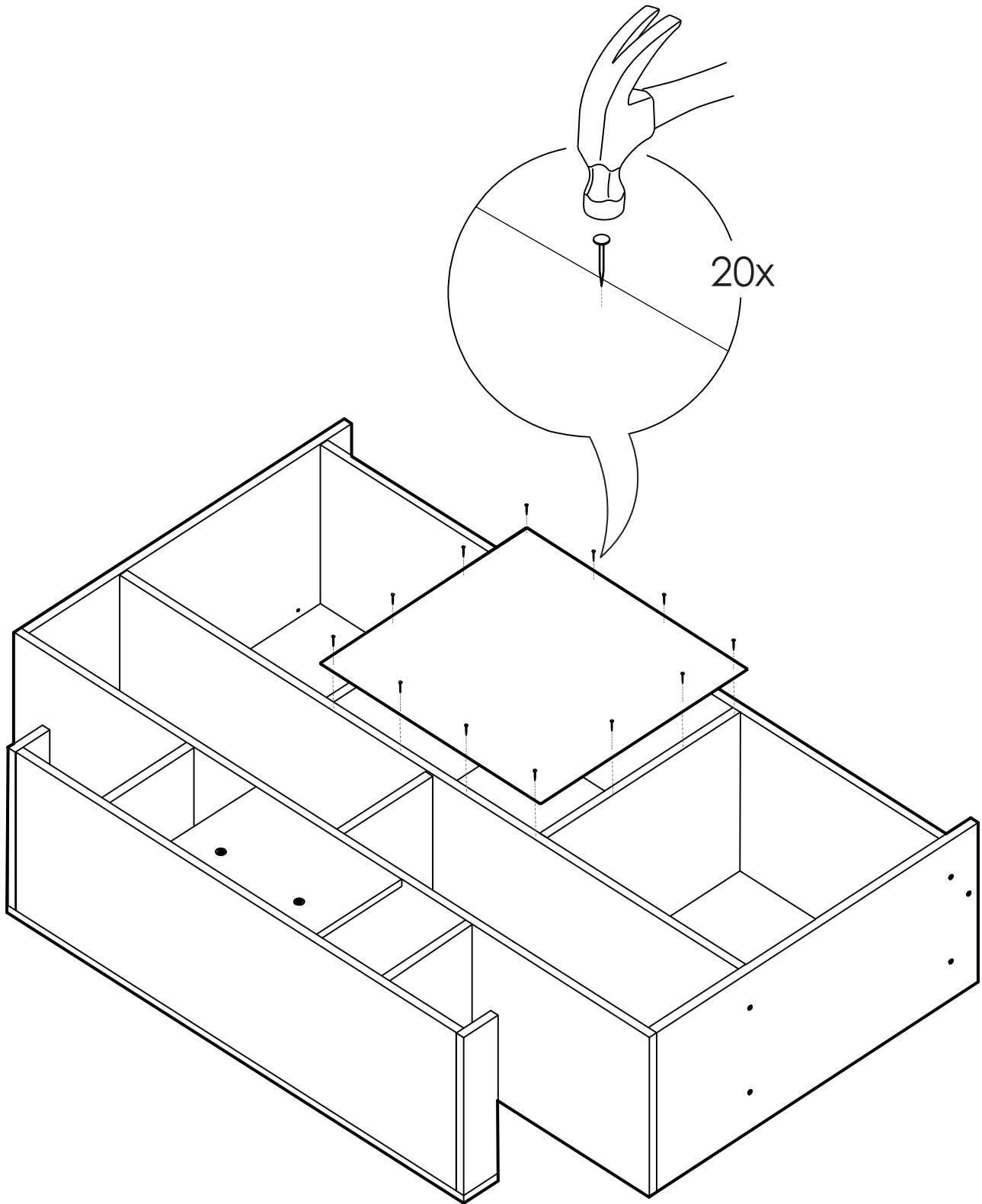
# 6



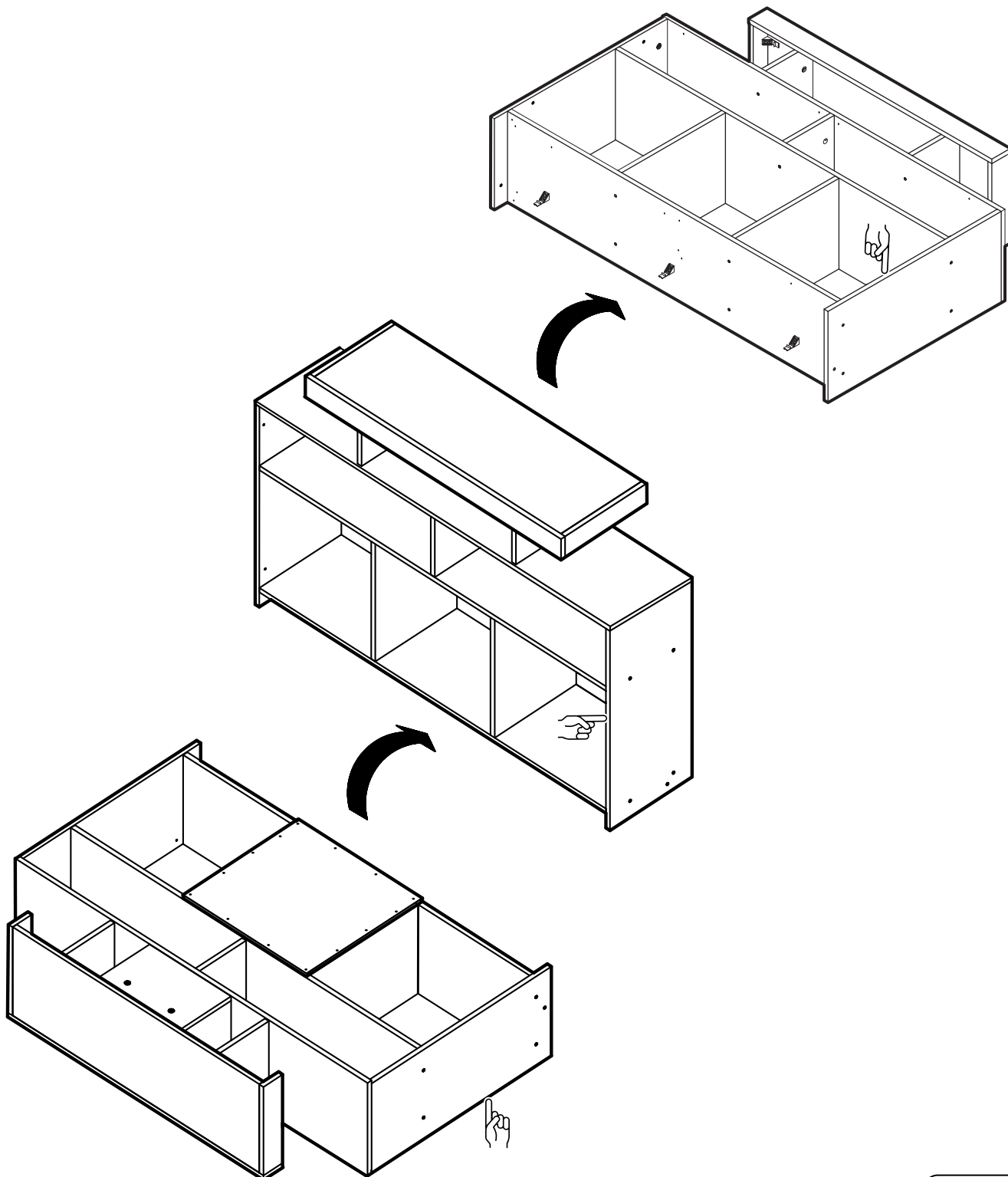
# 7



8



# 9

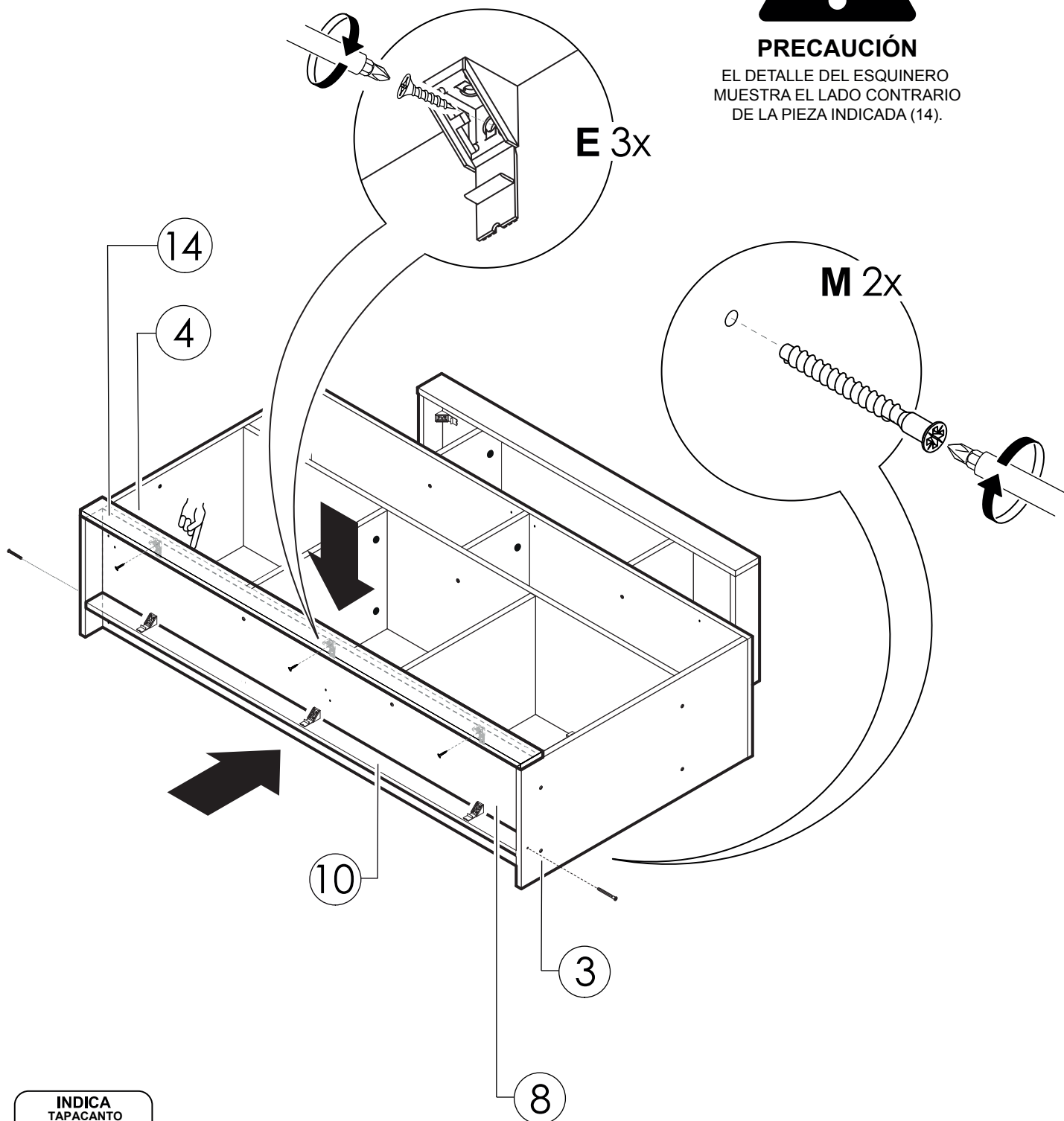


# 10



## PRECAUCIÓN

EL DETALLE DEL ESQUINERO MUESTRA EL LADO CONTRARIO DE LA PIEZA INDICADA (14).



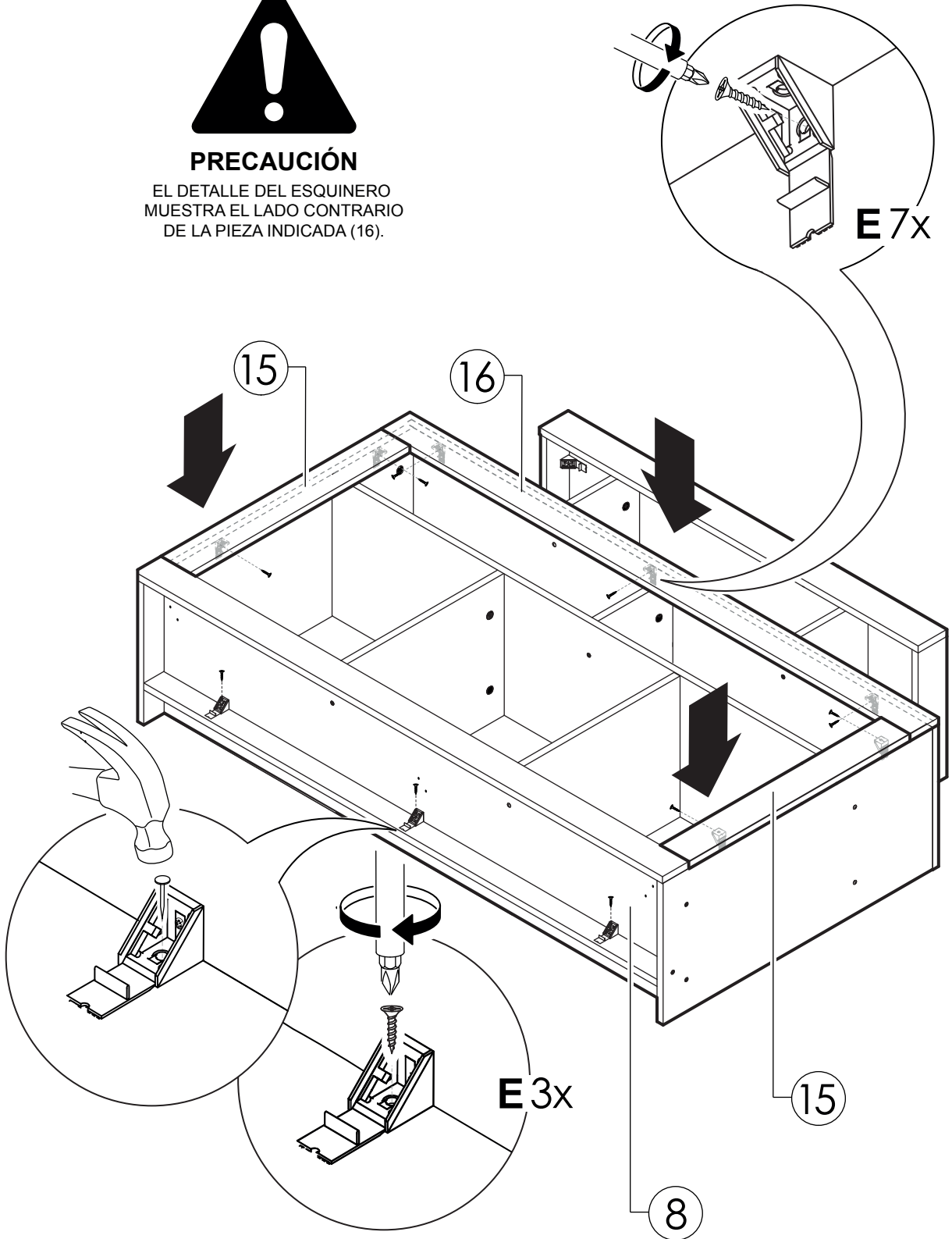


# 11

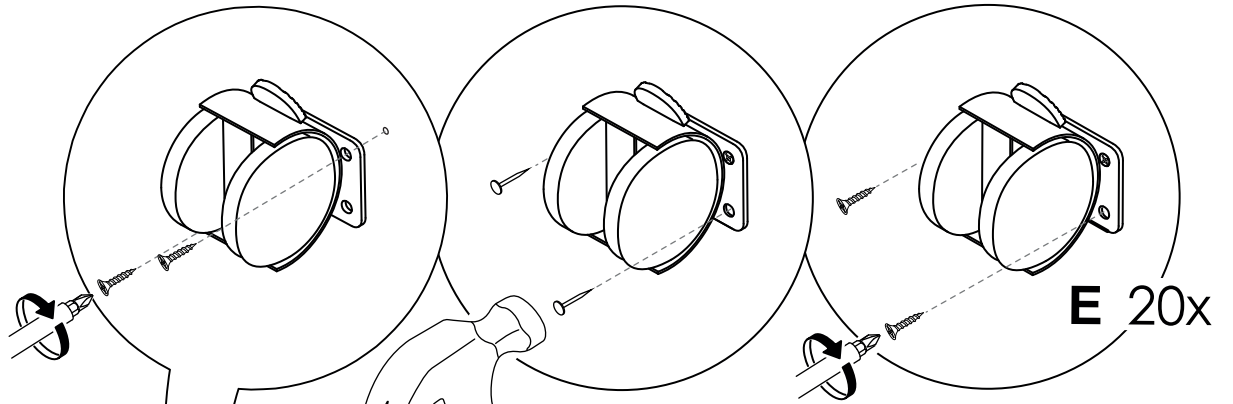


## PRECAUCIÓN

EL DETALLE DEL ESQUINERO MUESTRA EL LADO CONTRARIO DE LA PIEZA INDICADA (16).

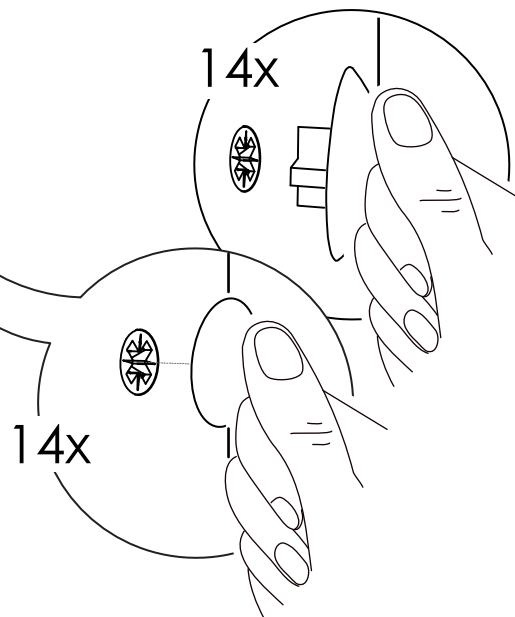
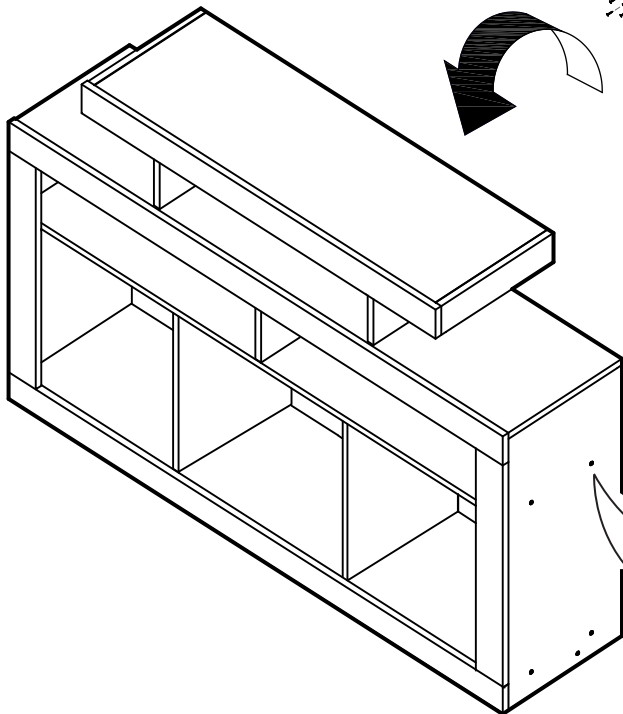
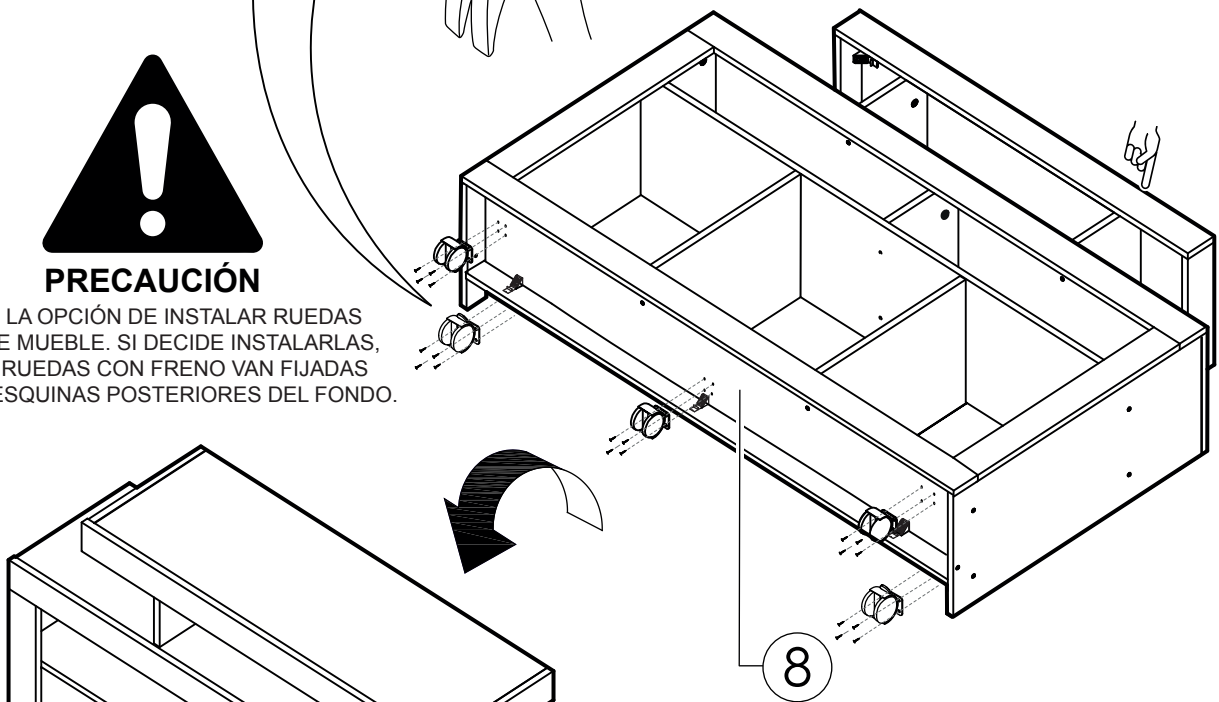


# 12



## PRECAUCIÓN

TIENE LA OPCIÓN DE INSTALAR RUEDAS EN ESTE MUEBLE. SI DECIDE INSTALARLAS, LAS 2 RUEDAS CON FRENO VAN FIJADAS EN LAS ESQUINAS POSTERIORES DEL FONDO.

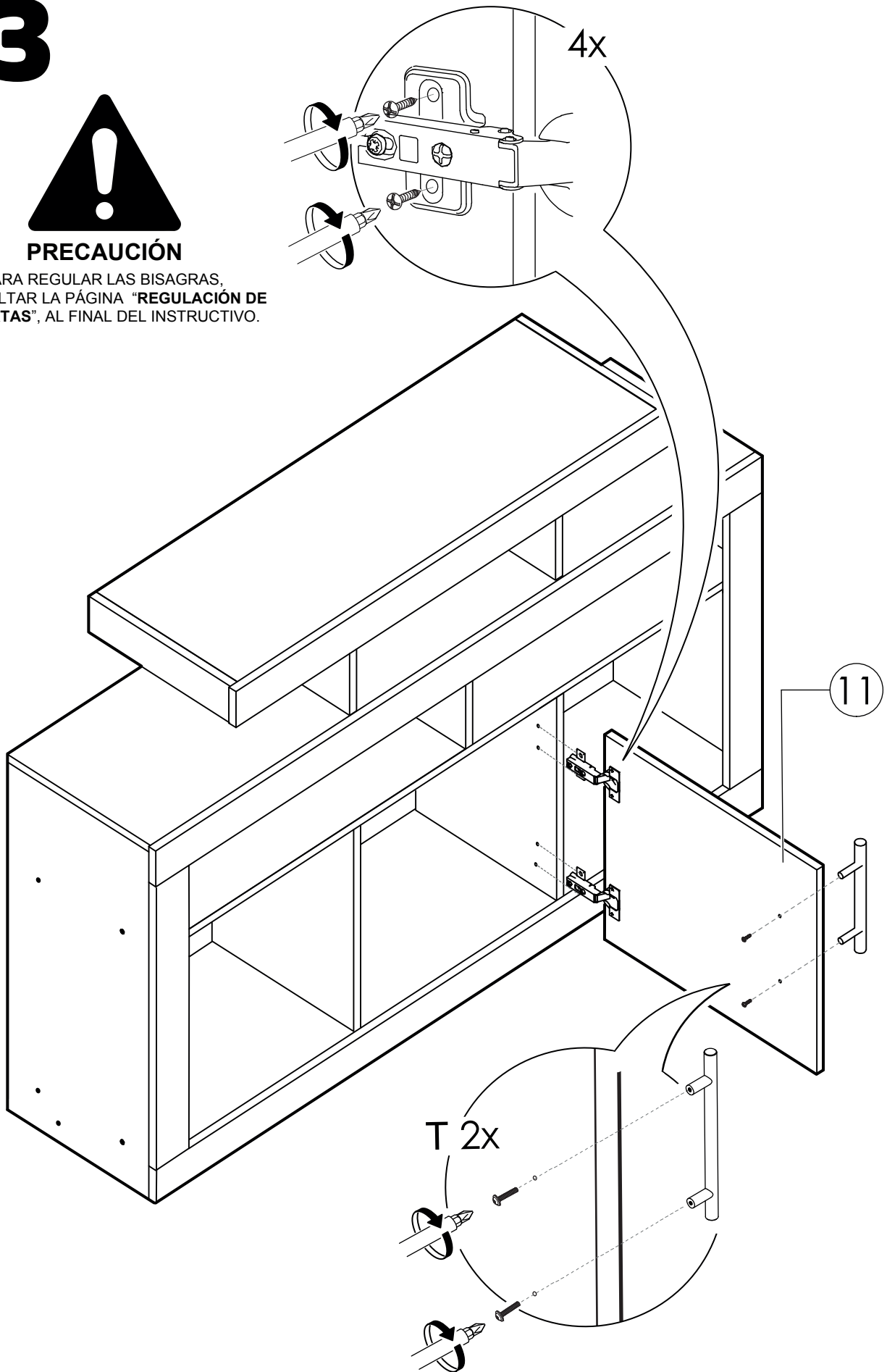


# 13



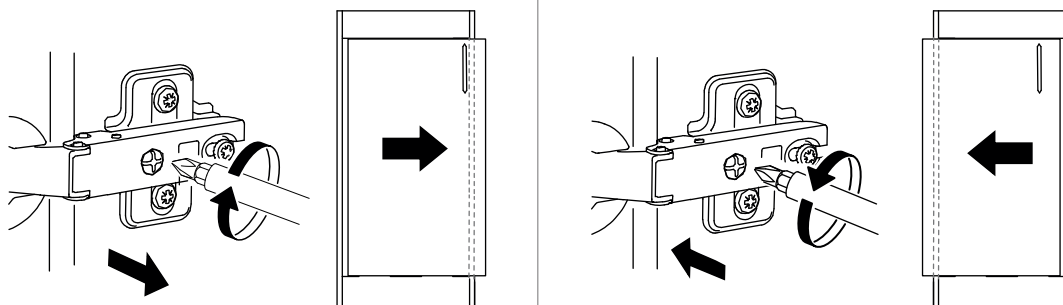
## PRECAUCIÓN

PARA REGULAR LAS BISAGRAS,  
CONSULTAR LA PÁGINA "REGULACIÓN DE  
PUERTAS", AL FINAL DEL INSTRUCTIVO.

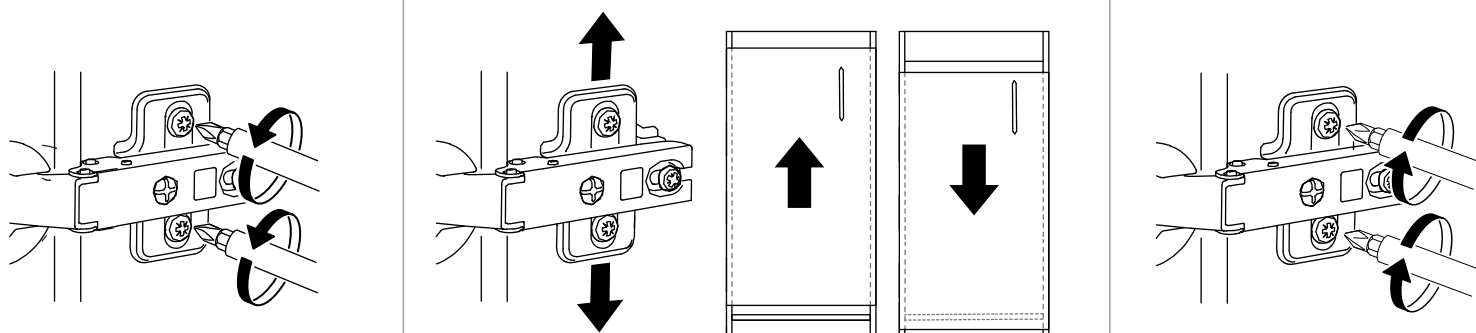


# REGULACIÓN DE PUERTAS

## REGULACIÓN HORIZONTAL



## REGULACIÓN VERTICAL

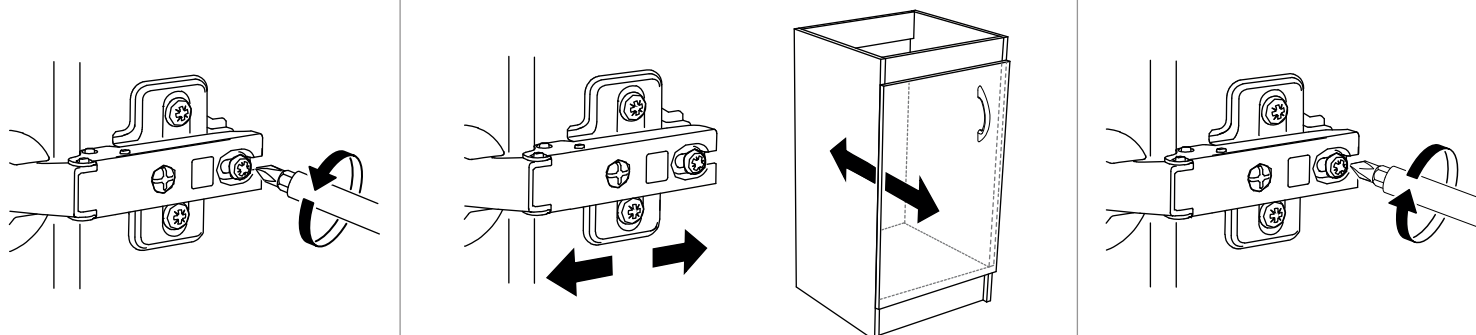


**Suelte** ambos tornillos de la bisagra

**Regule** la altura de la puerta

**Apriete** ambos tornillos de la bisagra

## REGULACIÓN DE PROFUNDIDAD



**Suelte** el tornillo

**Regule** la profundidad de la puerta

**Apriete** el tornillo

