

COMODA POLUX

8 CAJONES



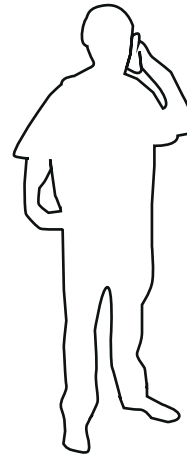
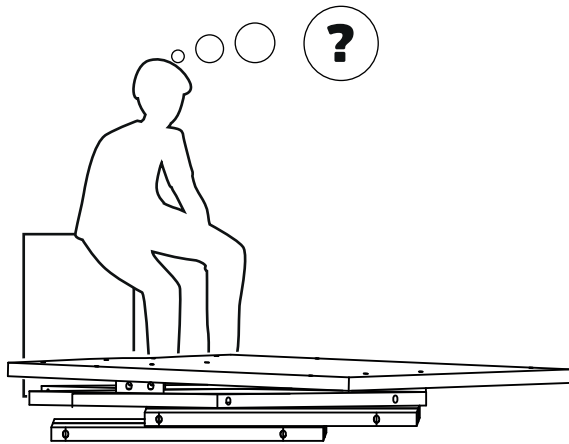
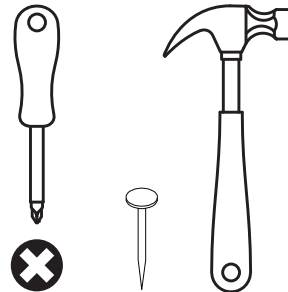
Encuentre su instructivo de armado:

- 1- Ingrese a www.cic.cl
- 2- Busque el nombre del mueble.
- 3- Haga click sobre el mueble seleccionado.
- 4- Diríjase a la opción "ARMALO TU MISMO"
- 5- Descargue el manual de armado.

o escanee el siguiente código QR.

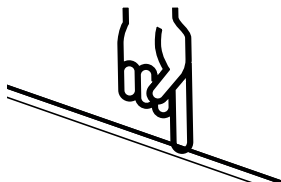


HERRAMIENTAS A USAR • NO INCLUIDAS



SERVICIO AL CLIENTE
800 74 00 00

INDICA TAPANCANTO



1 - Revise que todos los herrajes contenidos en la(s) bolsa(s) coincidan con el listado de herrajes indicado en las siguientes páginas.

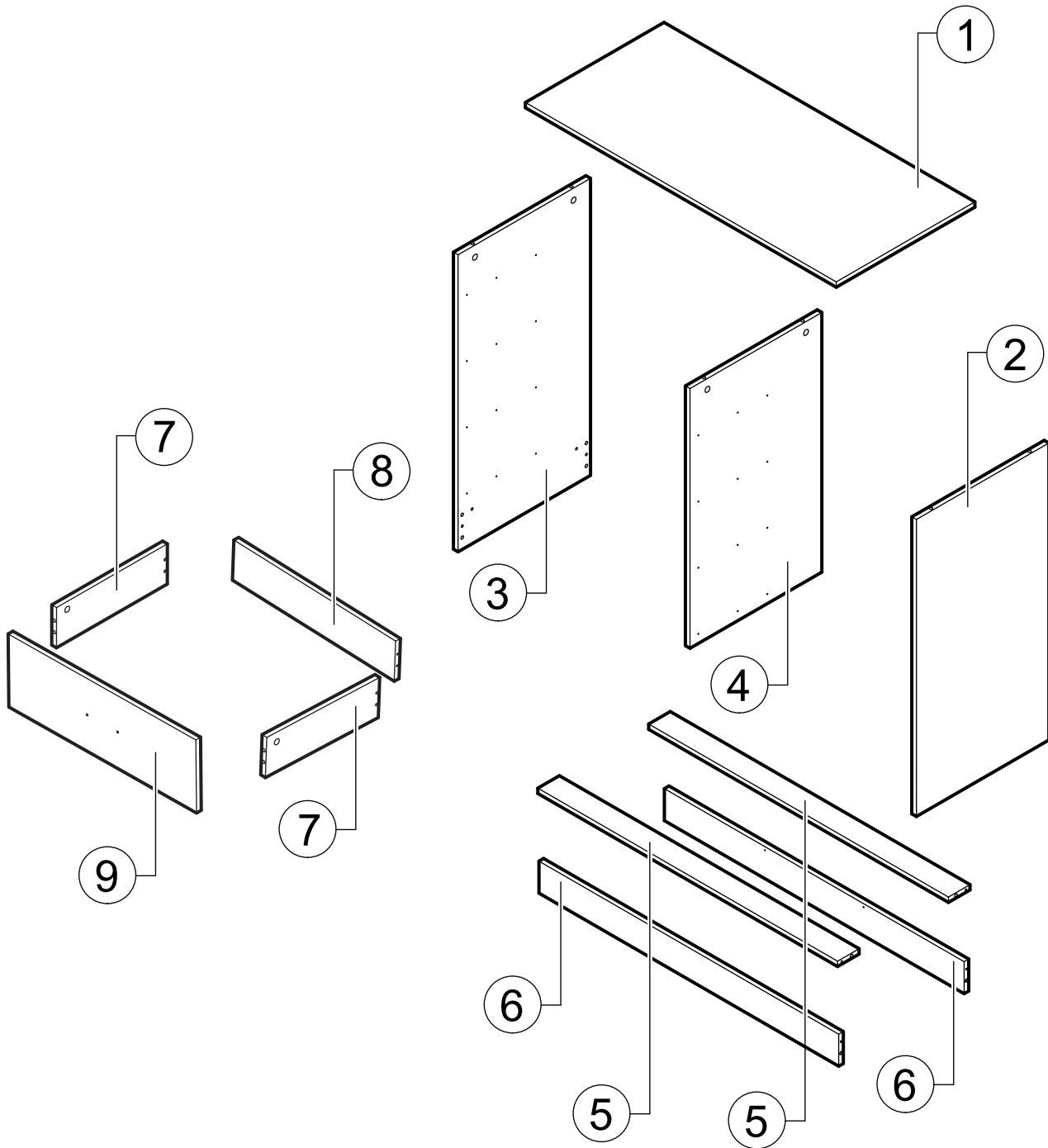
2- No elimine ningún número de las piezas. Una vez armado el mueble puede desprenderlos y/o borrarlos (los números impresos puede borrarlos con alcohol, alcohol gel o desinfectante de ambientes)

3 -Revise que todos los herrajes de la(s) bolsa(s) coincidan con el listado que aparece en este instructivo (tipo de herraje y cantidad)

4- No retire el número que va pegado en el exterior de la caja. Este número se denomina código de trazabilidad (ej.: 0871265) y tiene por objetivo hacer el seguimiento al mueble, en caso de que se presenten problemas en el armado.



PIEZAS Y COMPONENTES



1	CUBIERTA	x1
2	COSTADO DERECHO	x1
3	COSTADO IZQUIERDO	x1
4	COSTADO CENTRAL	x1
5	BARRA INFERIOR	x2

6	ZOCALO	x2
7	COSTADO CAJÓN	x16
8	TRASERA CAJÓN	x8
9	FRENTE CAJÓN	x8

HERRAJES



C x80



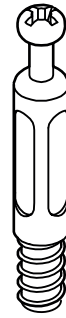
T x16



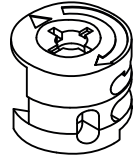
E x8



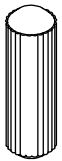
M x42



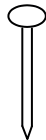
x22



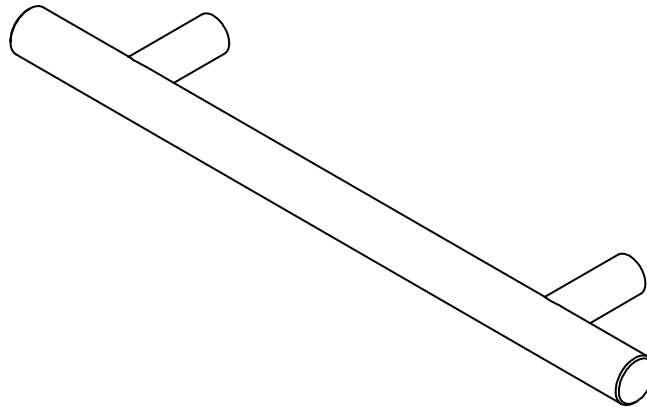
x22



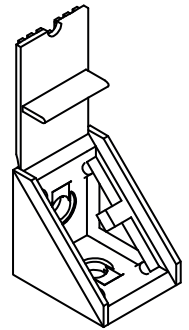
x24



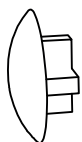
x120



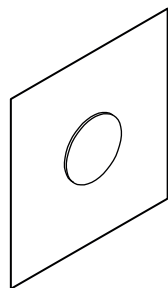
x 8



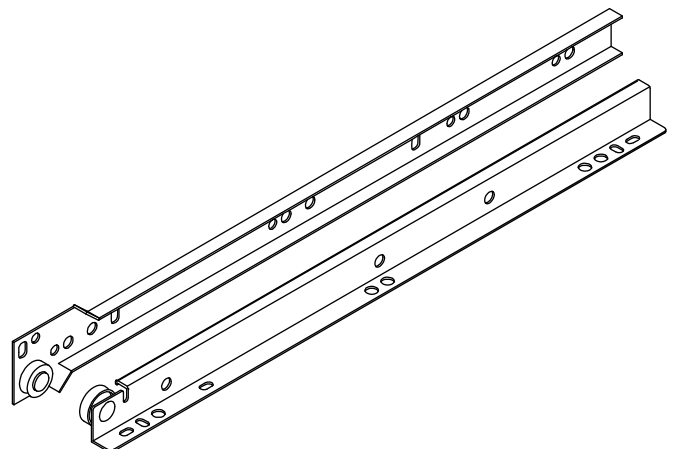
x4



x8



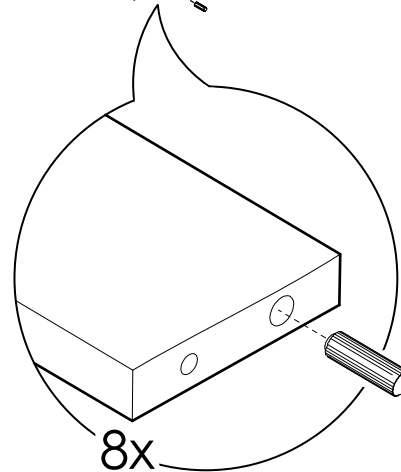
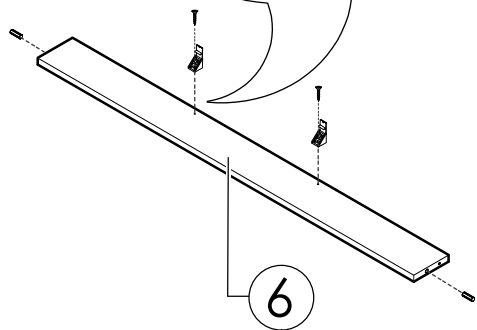
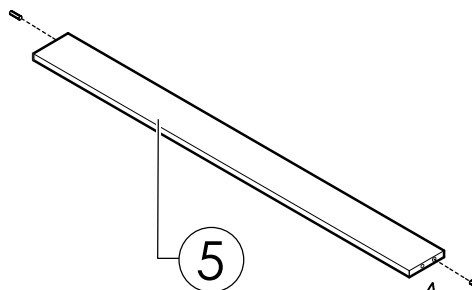
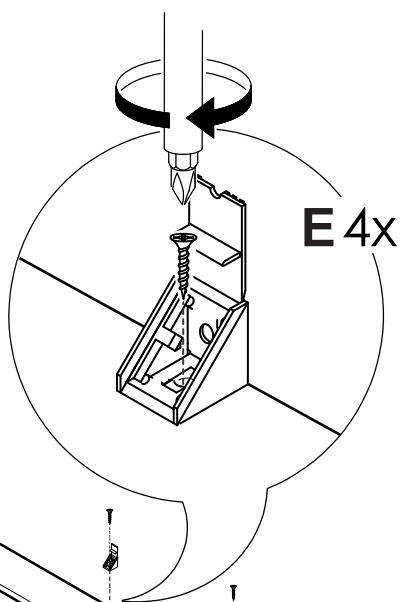
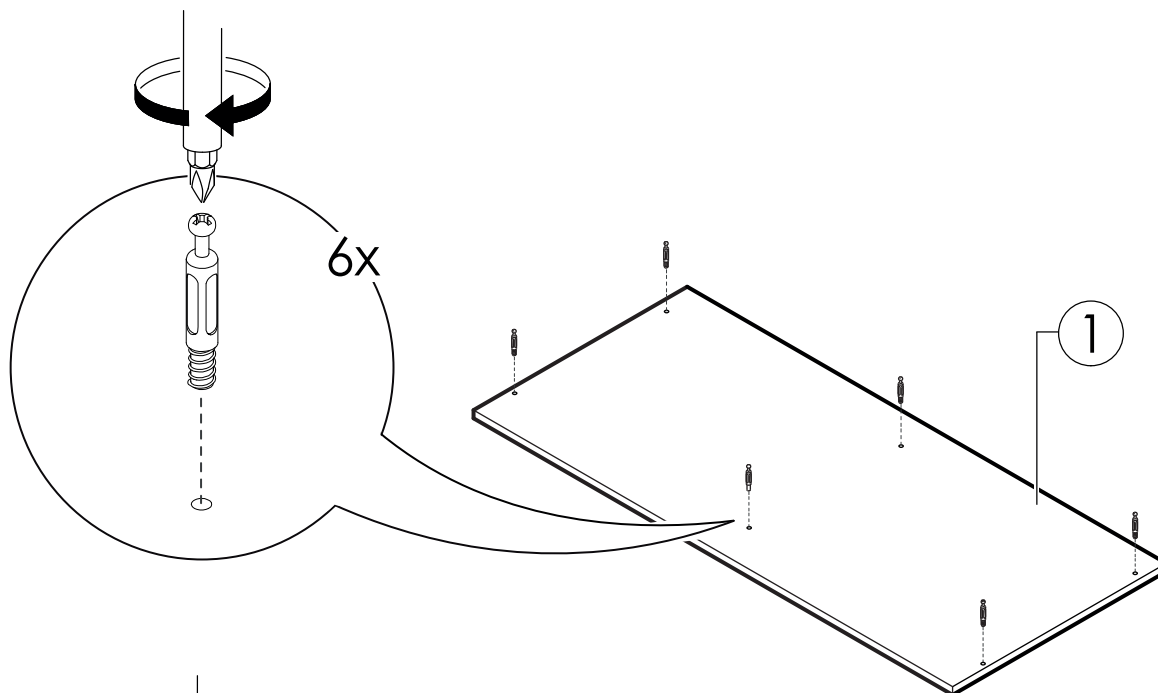
x8



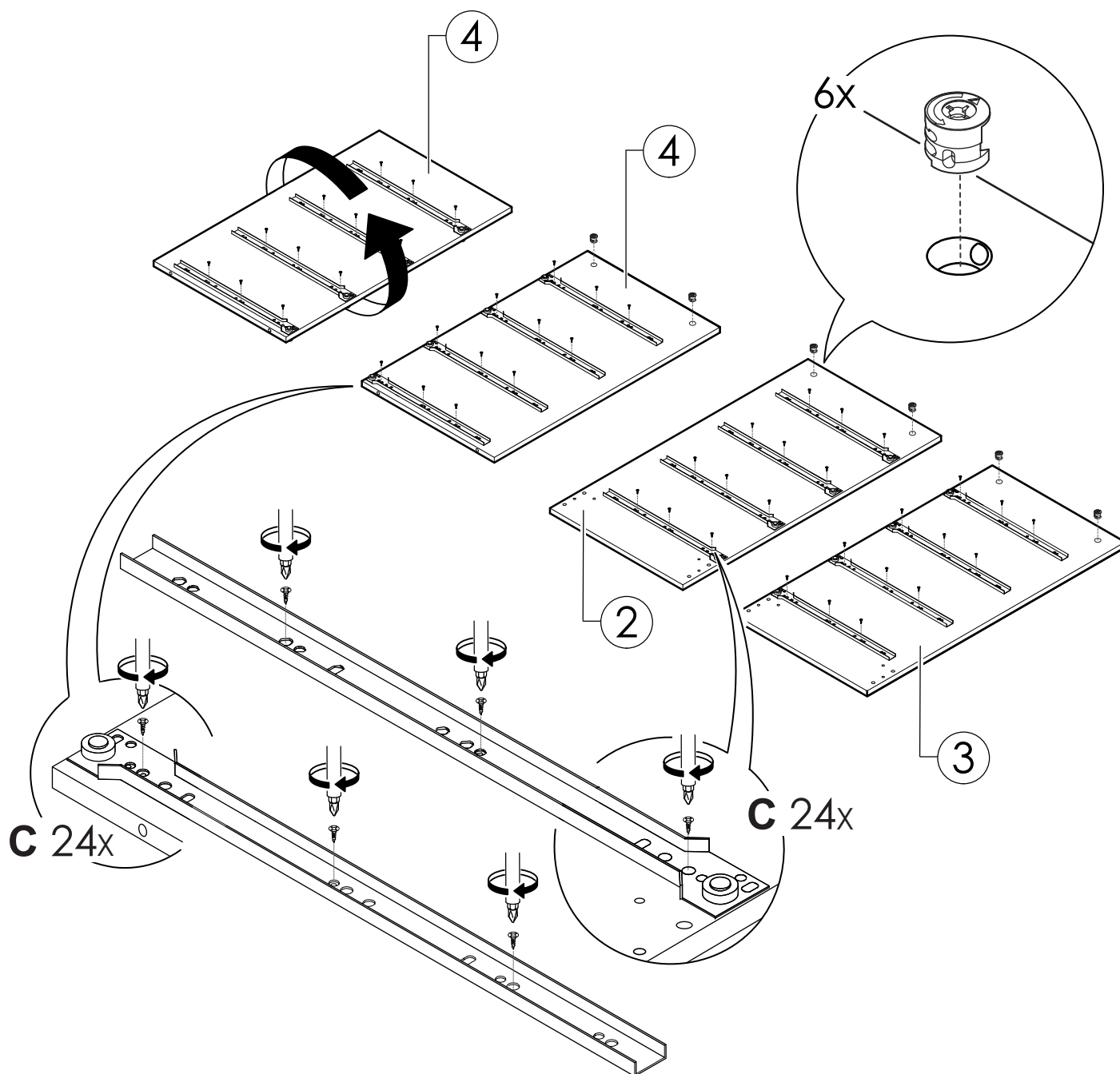
x8



PREPARACIÓN DE PIEZAS

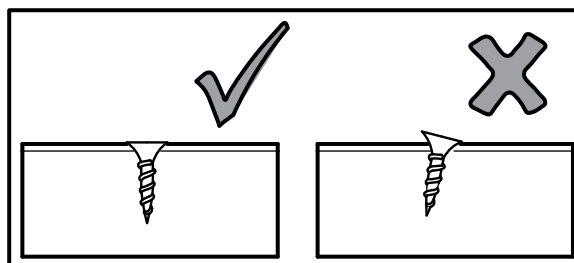


PREPARACIÓN DE PIEZAS



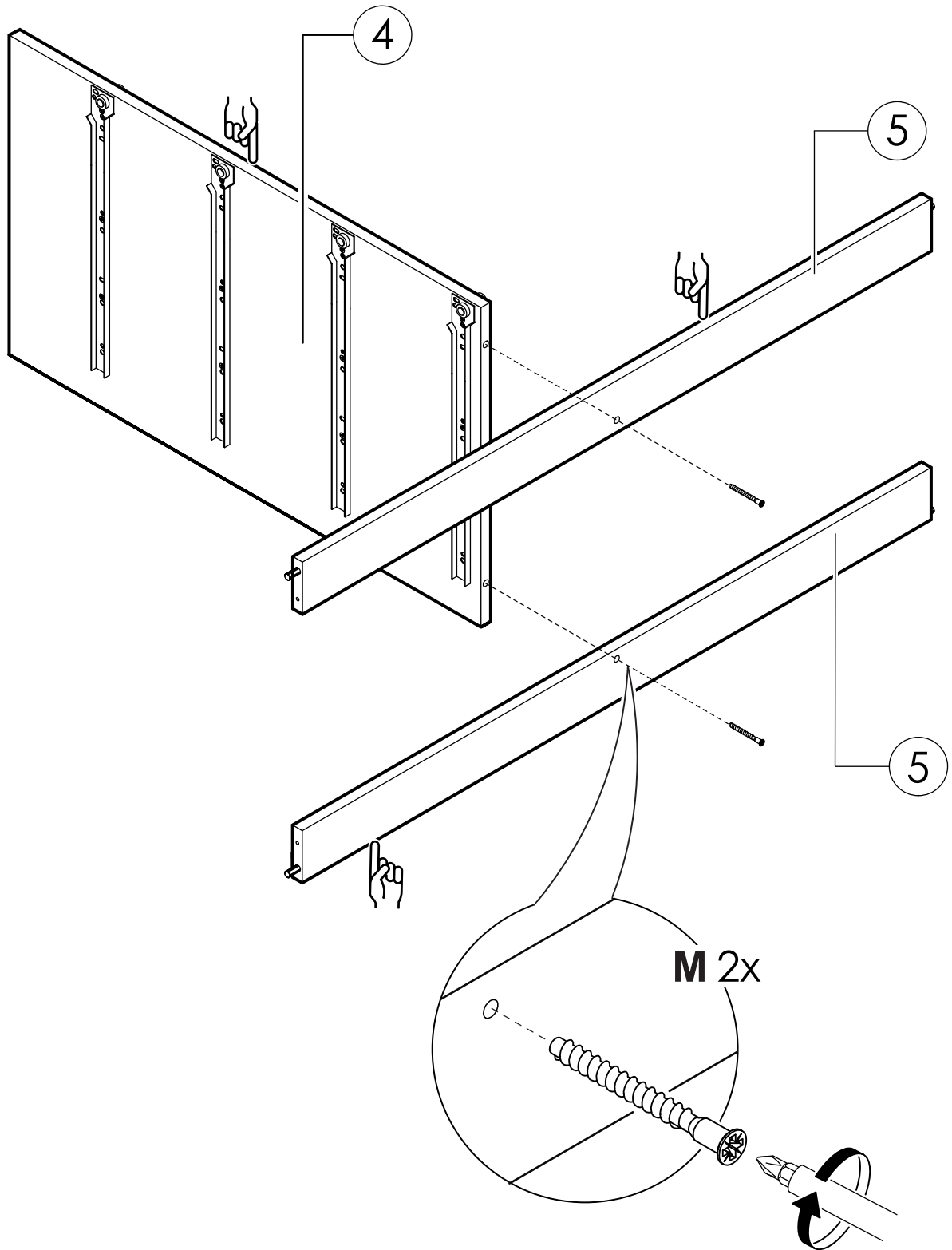
PRECAUCIÓN

LA CABEZA DE LOS TORNILLOS DEBE QUEDAR ALINEADA CON LA CORREDERA. DE NO SER ASÍ, SE PRODUCIRÁ UN ROCE (RUIDO) AL ABRIR Y CERRAR EL CAJÓN.

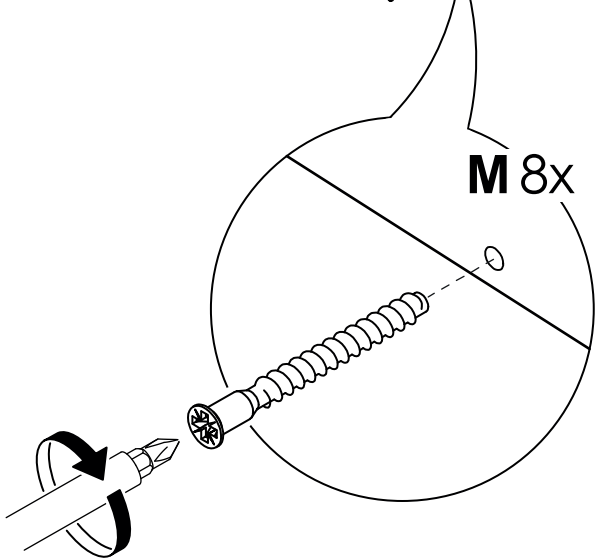
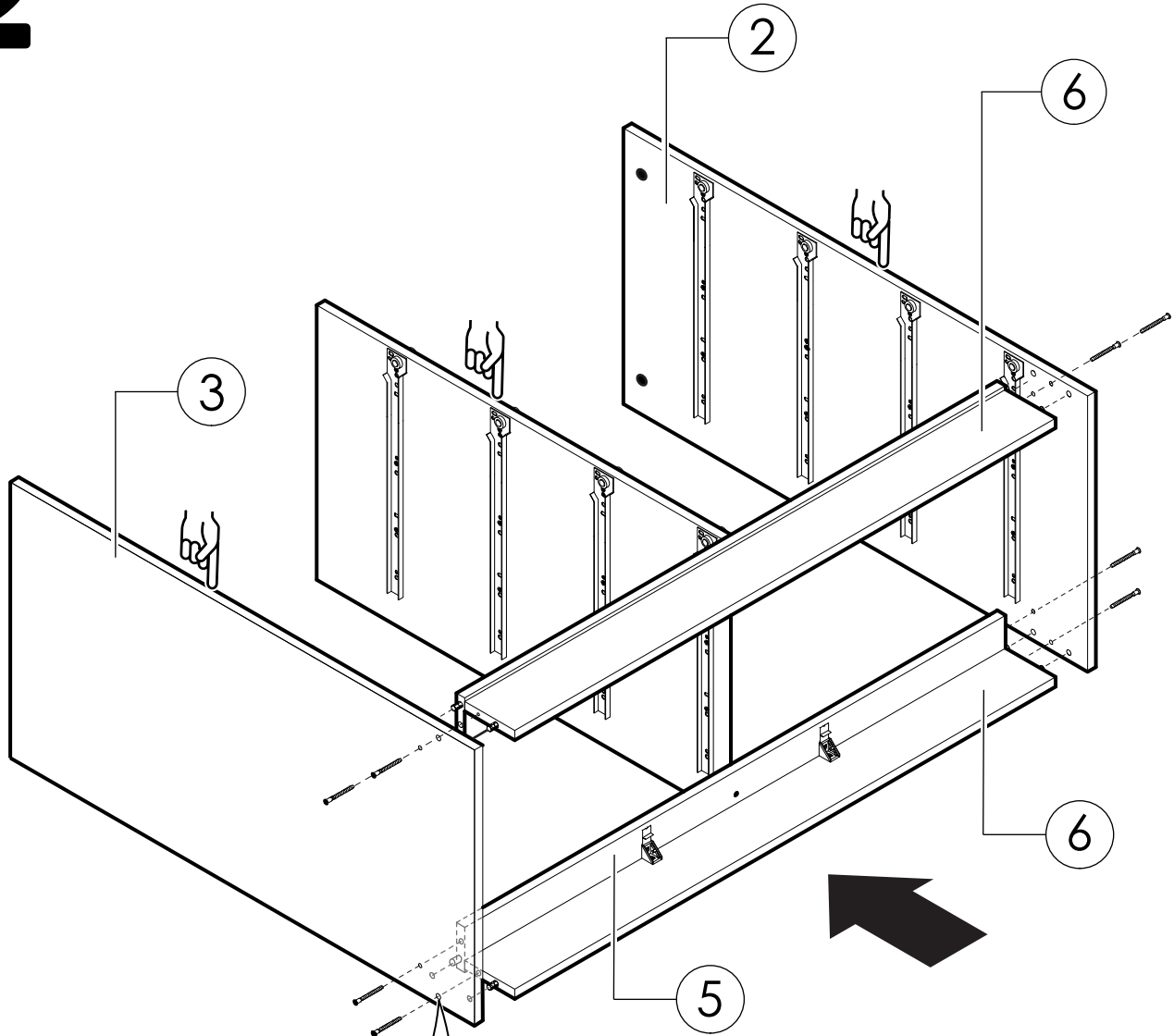


1

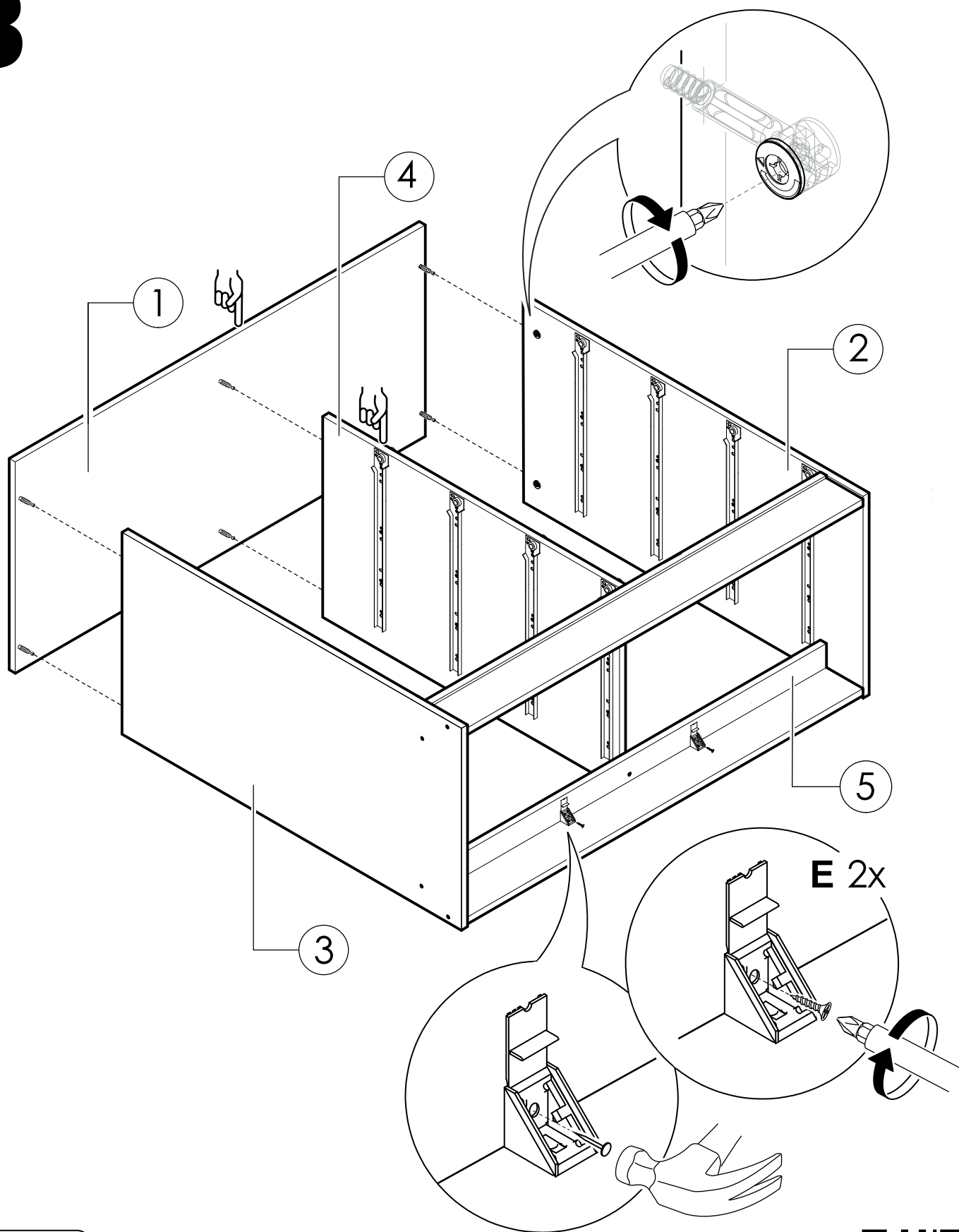
SECUENCIA DE ARMADO



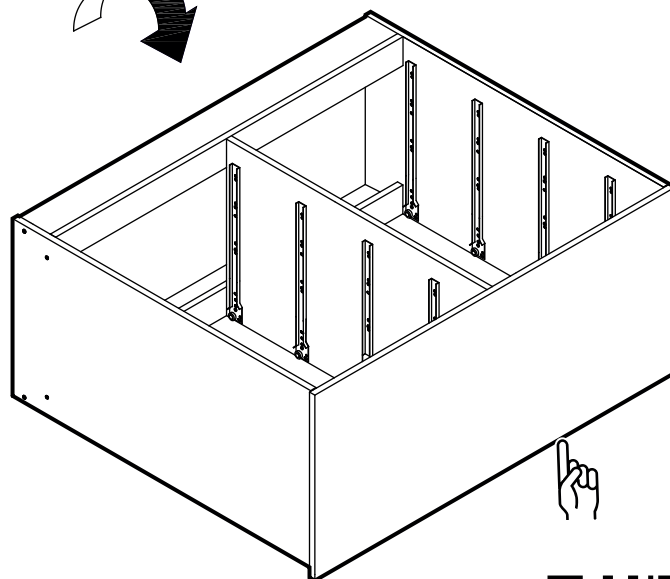
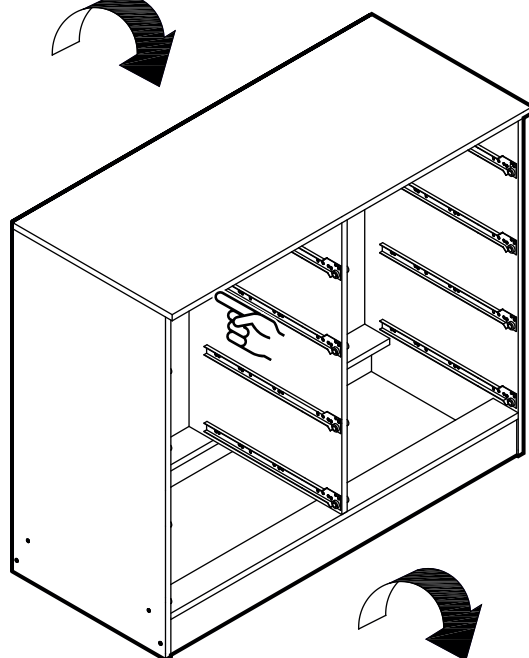
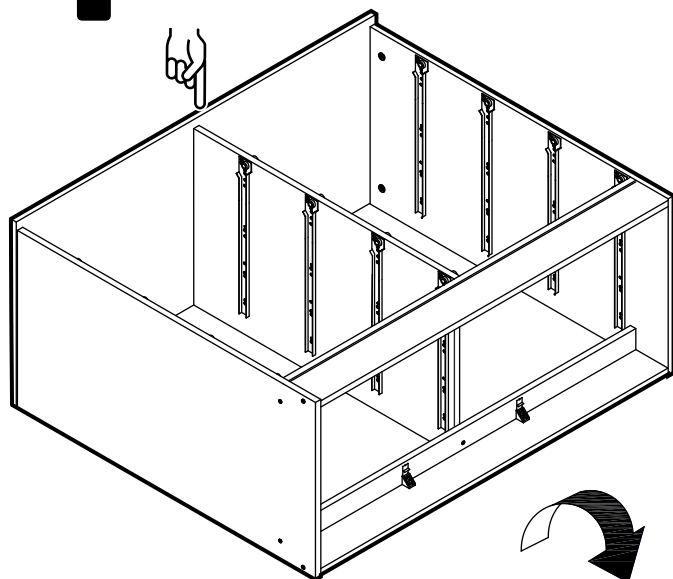
2



3



4



5



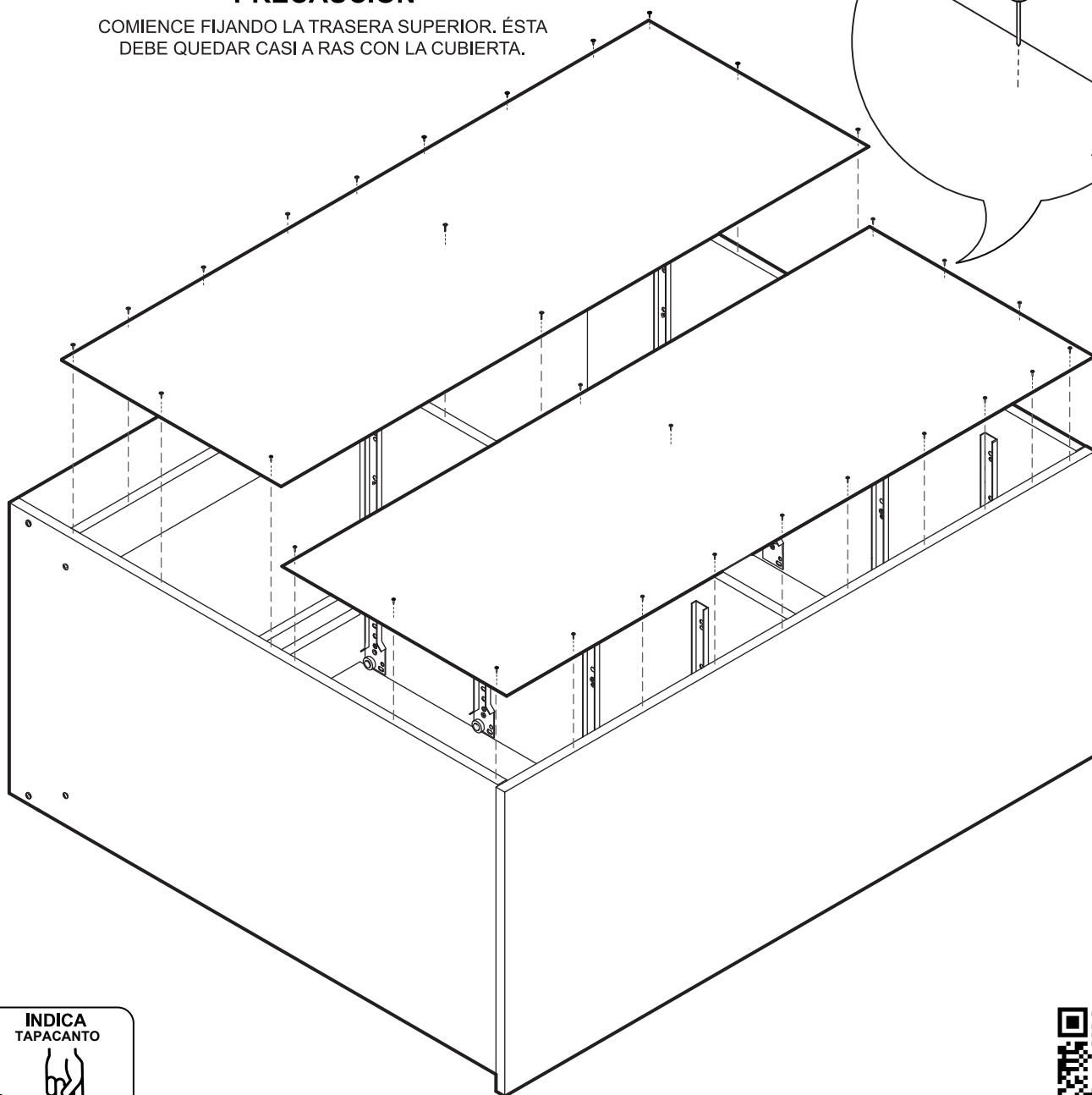
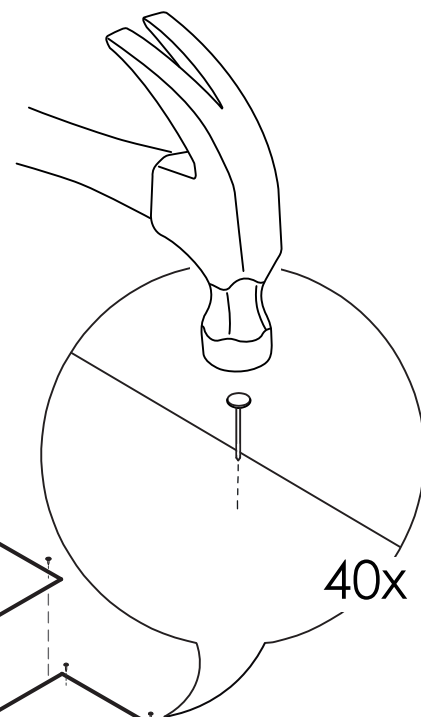
PRECAUCIÓN

DEL TOTAL DE CLAVOS (120 UNID.), OCUPE 20 UNID. PARA FIJAR CADA TRASERA.

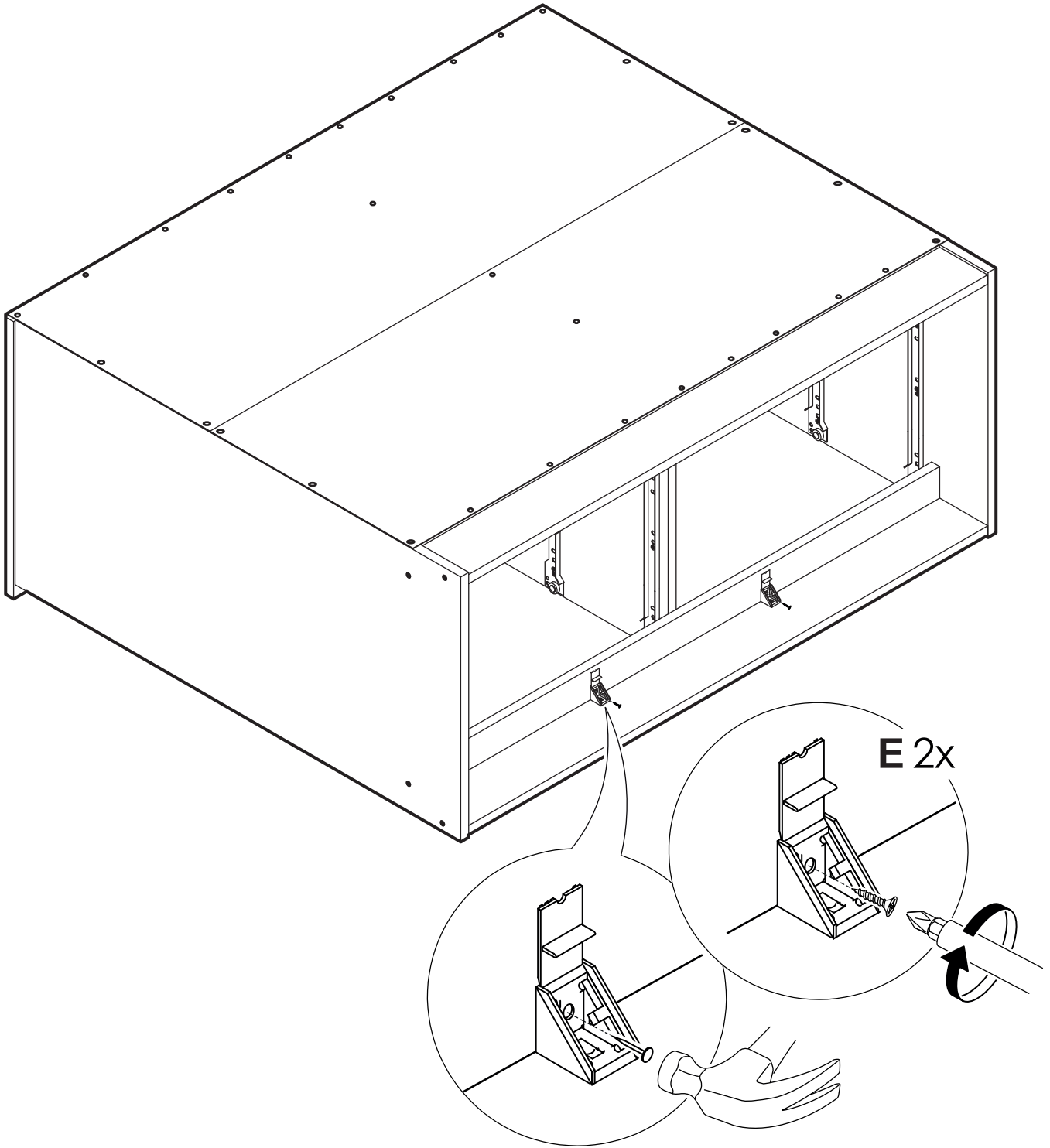


PRECAUCIÓN

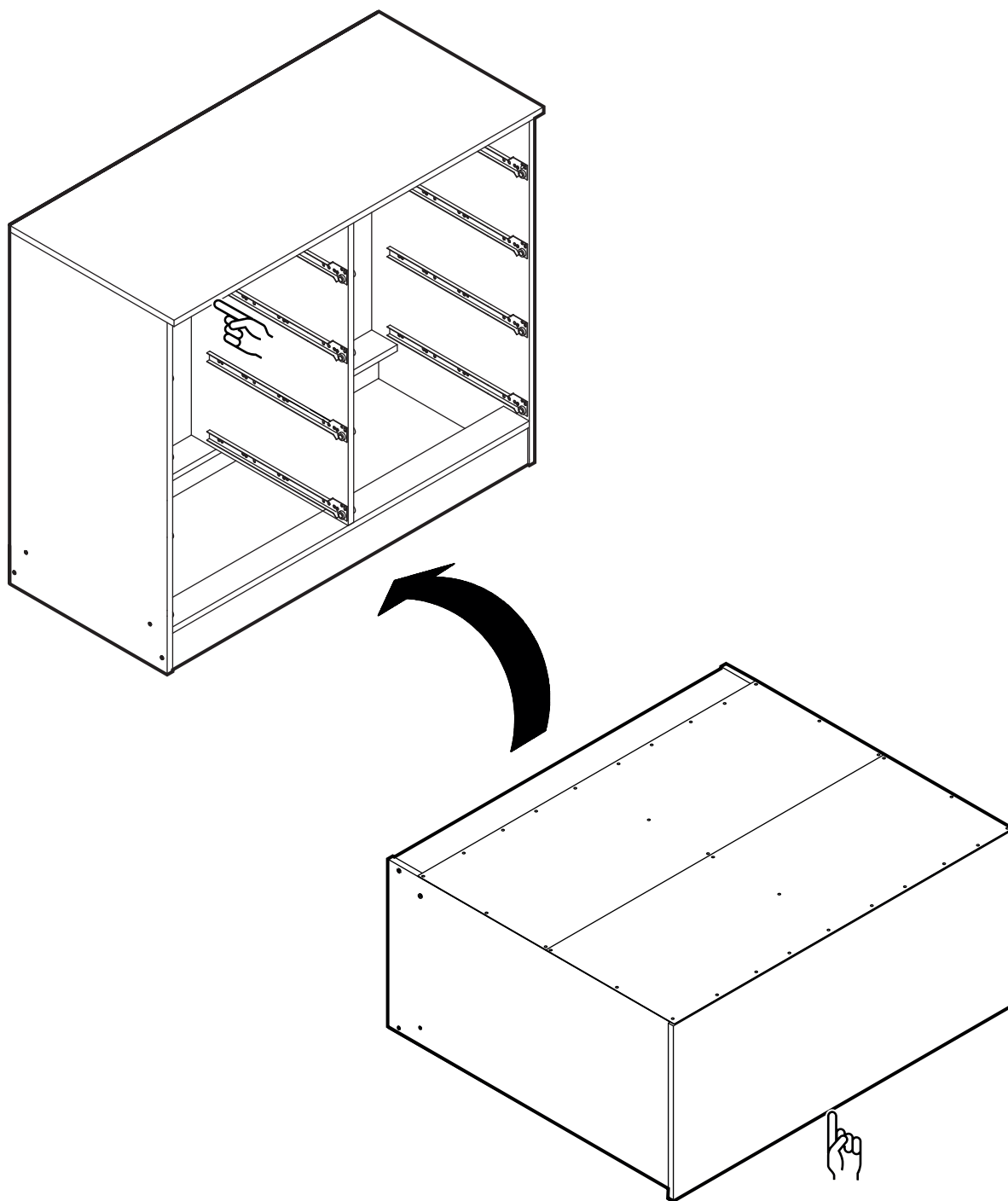
COMIENZE FIJANDO LA TRASERA SUPERIOR. ÉSTA DEBE QUEDAR CASI A RAS CON LA CUBIERTA.



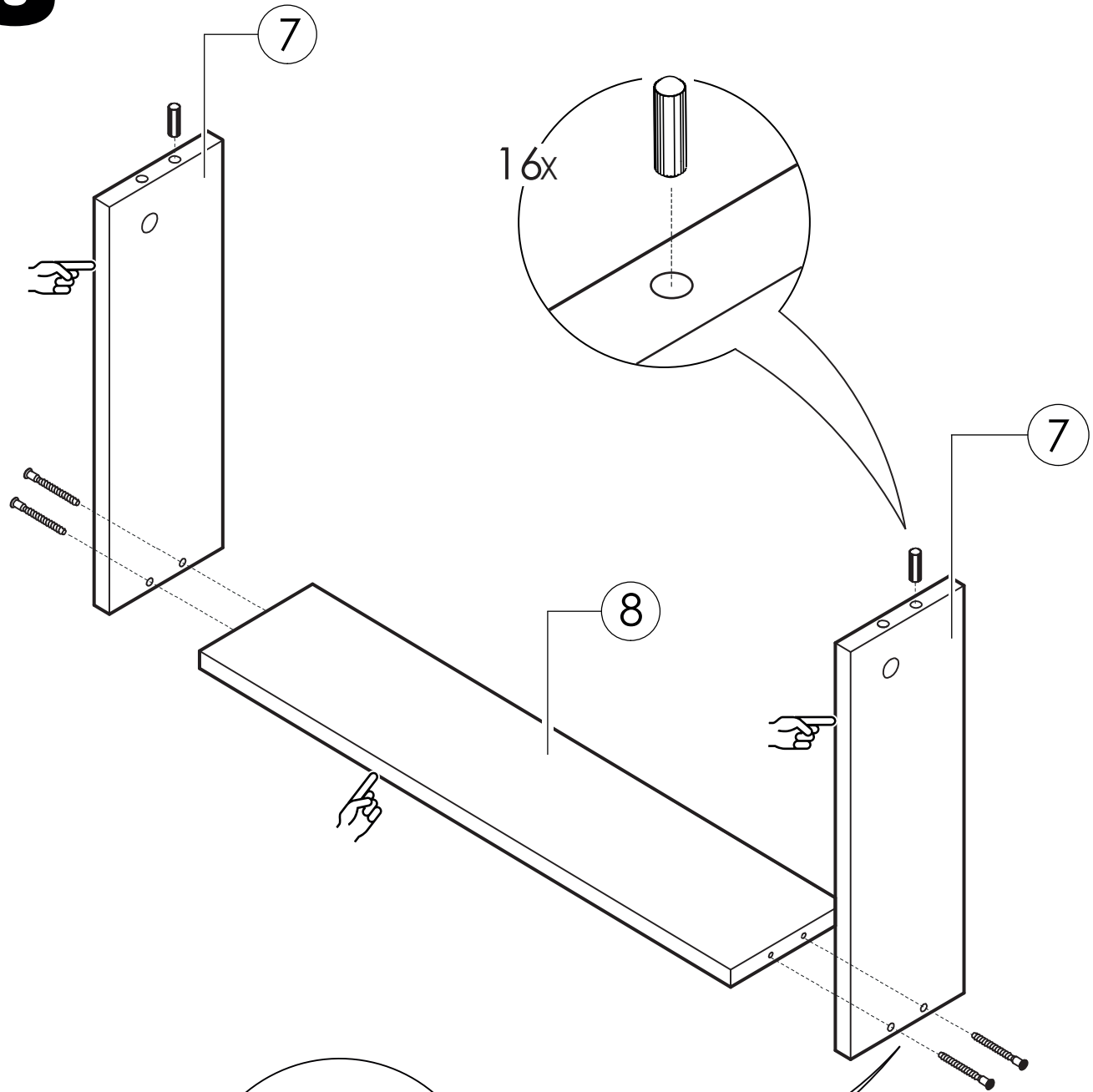
6



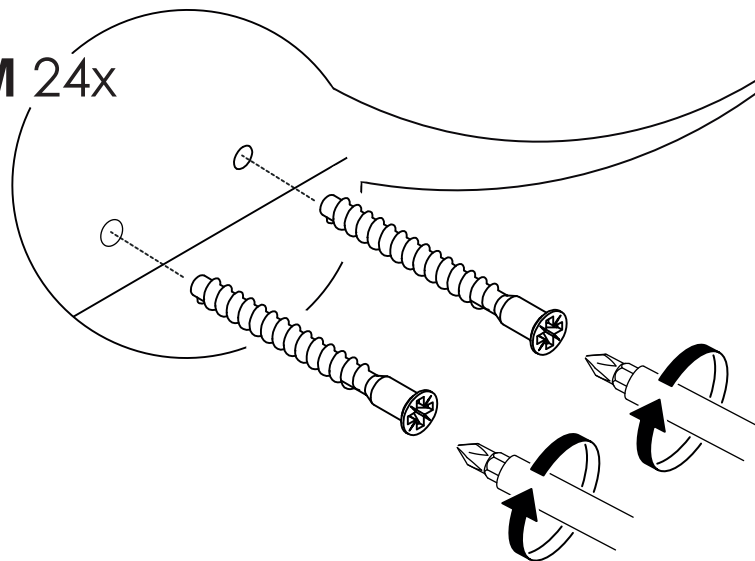
7



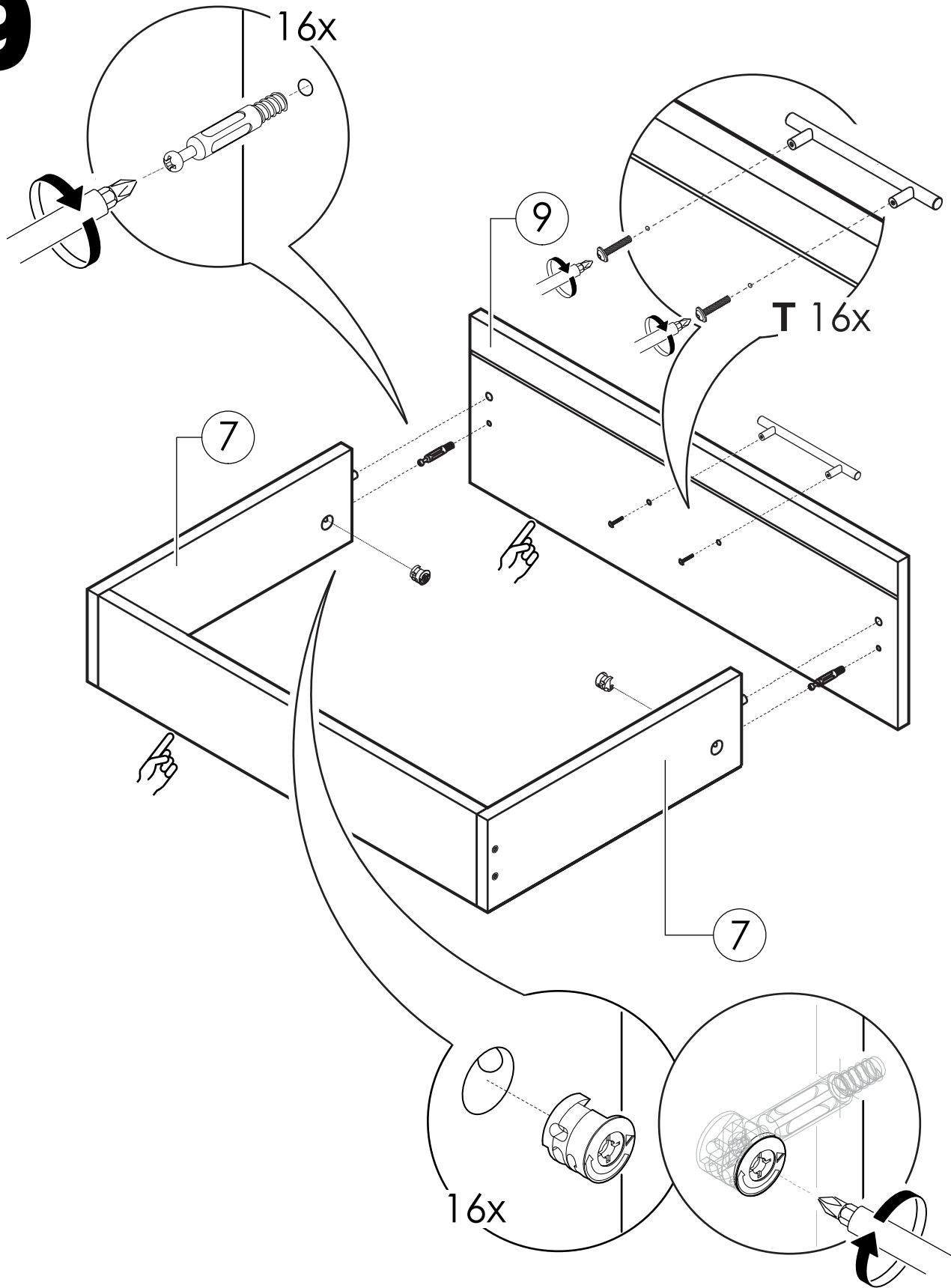
8



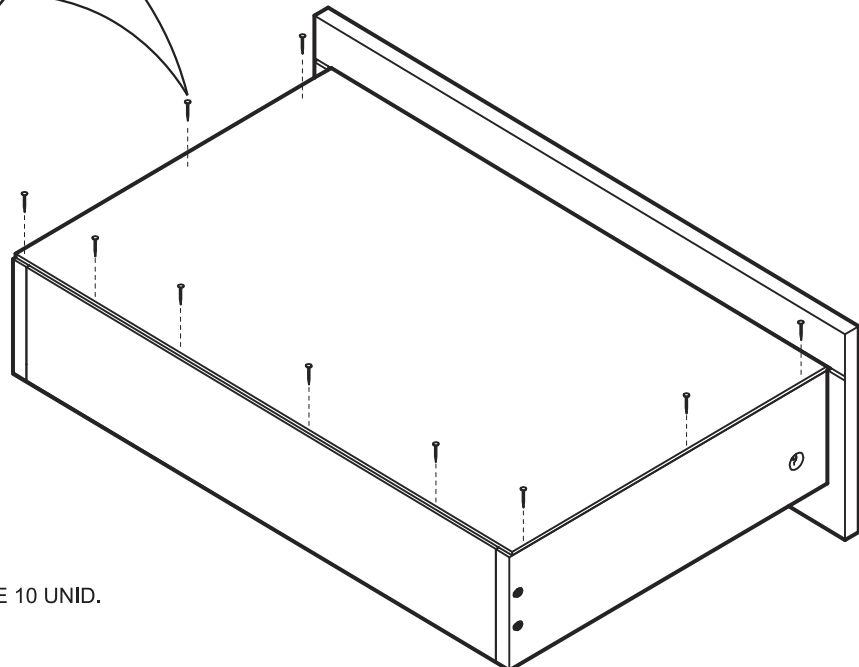
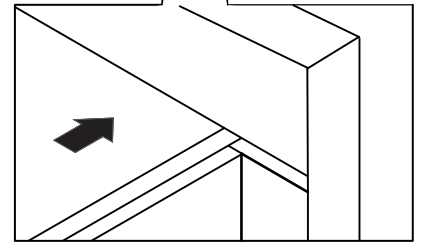
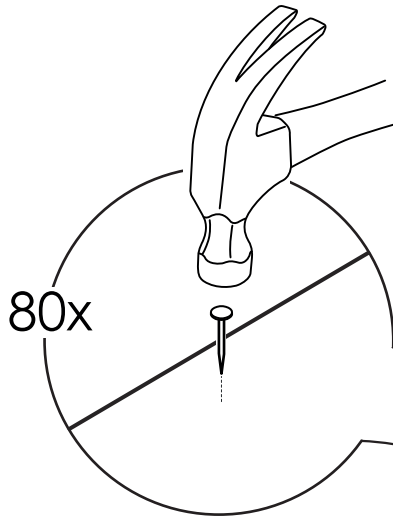
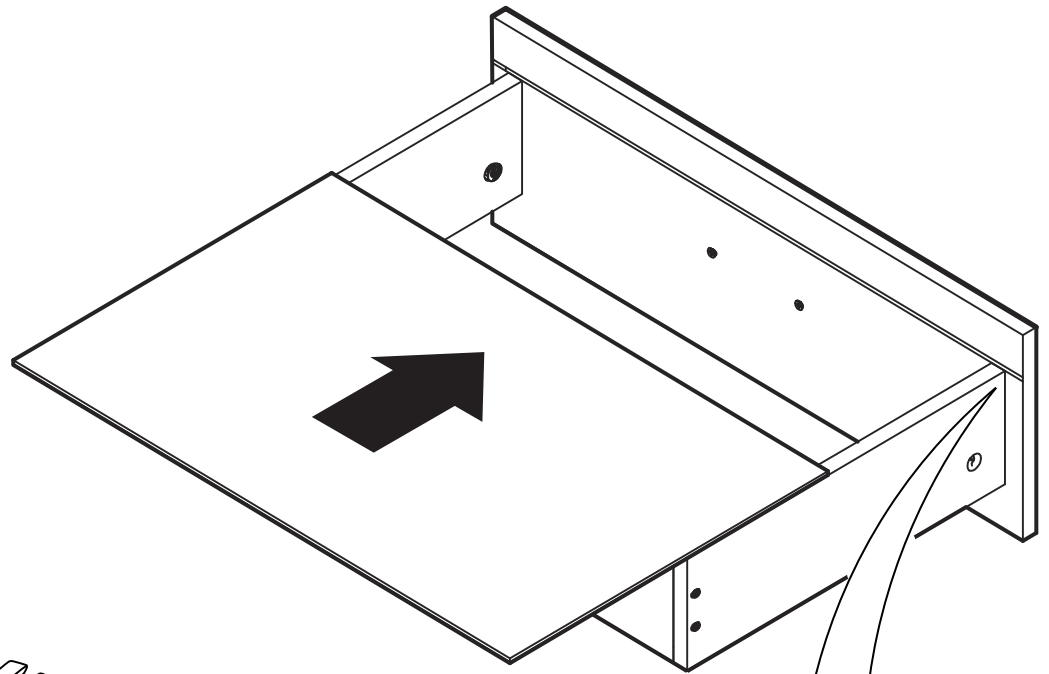
M 24x



9



10



PRECAUCIÓN

DE LOS 80 CLAVOS RESTANTES, OCUPE 10 UNID.
PARA FIJAR CADA FONDO.

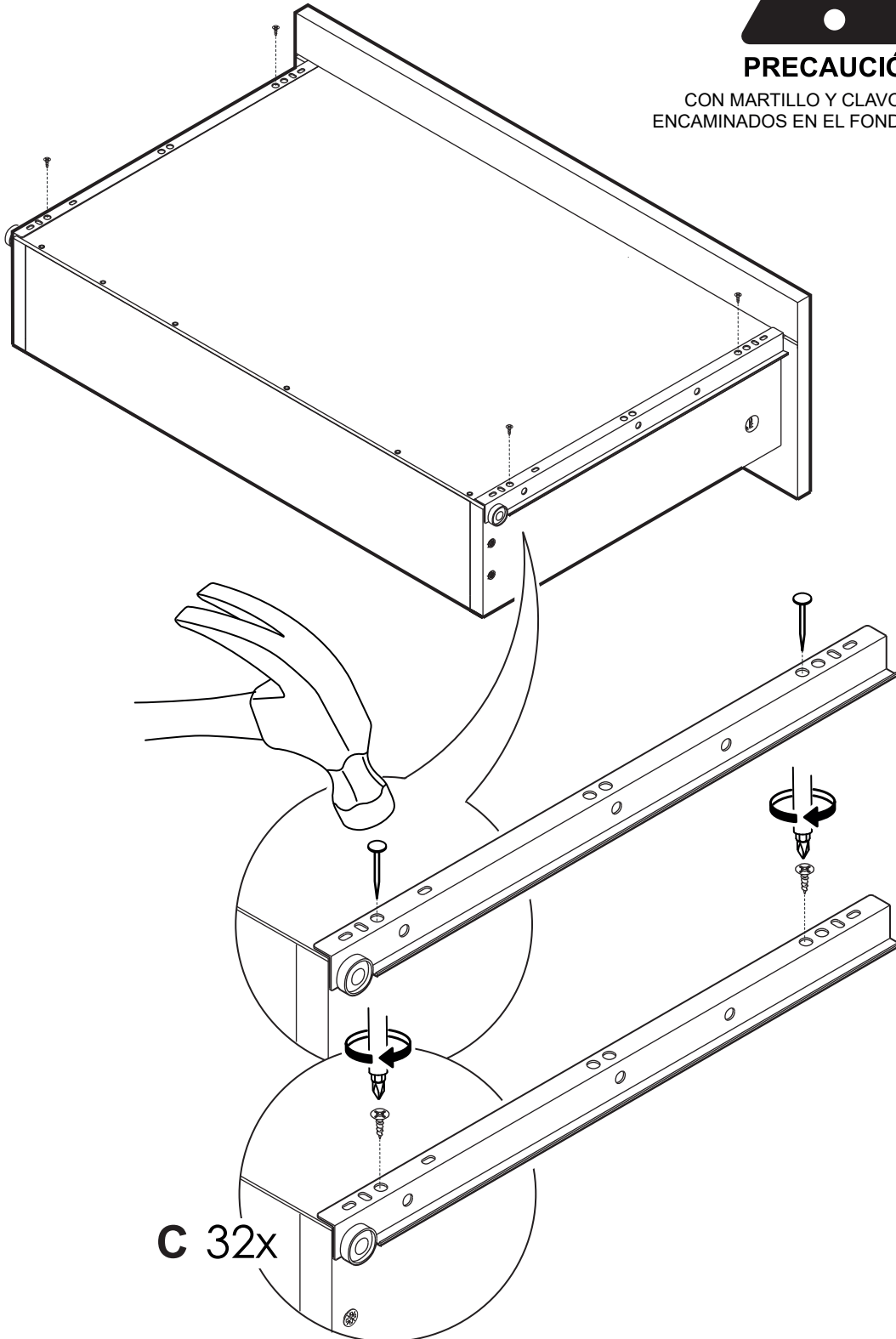


11



PRECAUCIÓN

CON MARTILLO Y CLAVO REALICE
ENCAMINADOS EN EL FONDO DE CAJÓN.



12

